

Архангельск (8182)63-90-72
Астана (7172)727-132
Астрахань (8512)99-46-04
Барнаул (3852)73-04-60
Белгород (4722)40-23-64
Брянск (4832)59-03-52
Владивосток (423)249-28-31
Волгоград (844)278-03-48
Вологда (8172)26-41-59
Воронеж (473)204-51-73
Екатеринбург (343)384-55-89

Иваново (4932)77-34-06
Ижевск (3412)26-03-58
Иркутск (395)279-98-46
Казань (843)206-01-48
Калининград (4012)72-03-81
Калуга (4842)92-23-67
Кемерово (3842)65-04-62
Киров (8332)68-02-04
Краснодар (861)203-40-90
Красноярск (391)204-63-61
Курск (4712)77-13-04
Липецк (4742)52-20-81

Магнитогорск (3519)55-03-13
Москва (495)268-04-70
Мурманск (8152)59-64-93
Набережные Челны (8552)20-53-41
Нижний Новгород (831)429-08-12
Новокузнецк (3843)20-46-81
Новосибирск (383)227-86-73
Омск (3812)21-46-40
Орел (4862)44-53-42
Оренбург (3532)37-68-04
Пенза (8412)22-31-16

Пермь (342)205-81-47
Ростов-на-Дону (863)308-18-15
Рязань (4912)46-61-64
Самара (846)206-03-16
Санкт-Петербург (812)309-46-40
Саратов (845)249-38-78
Севастополь (8692)22-31-93
Симферополь (3652)67-13-56
Смоленск (4812)29-41-54
Сочи (862)225-72-31
Ставрополь (8652)20-65-13

Сургут (3462)77-98-35
Тверь (4822)63-31-35
Томск (3822)98-41-53
Тула (4872)74-02-29
Тюмень (3452)66-21-18
Ульяновск (8422)24-23-59
Уфа (347)229-48-12
Хабаровск (4212)92-98-04
Челябинск (351)202-03-61
Череповец (8202)49-02-64
Ярославль (4852)69-52-93

Киргизия (996)312-96-26-47 Казахстан (772)734-952-31 Таджикистан (992)427-82-92-69

<http://www.privod.nt-rt.ru> || pdv@nt-rt.ru

Червячно-цилиндрические редукторы 7-я серия 7ЦЧ-М

7-я серия 7ЦЧ-М — популярная линейка редукторов этого типа. В нее входит несколько моделей со следующими общими особенностями: плавный ход, бесшумная работа, длительный срок службы, надежность, простота установки и обслуживания, долговечная смазка.

В зависимости от требуемого набора функций оборудование может поставляться в разнообразных исполнениях. В качестве опций возможно дооснащение аксессуарами для упрощения монтажа или более удобной эксплуатации, например, выходным фланцем или выступающим валом. Устройства этой линейки находят широкое применение в разных областях промышленности. Они используются в сельском хозяйстве, строительной и лифтовой отраслях, являются составляющими приводов лебедок, конвейеров, транспортеров, подъемников, поворотных механизмов разного типа, задействованных в промышленном производстве.



Червячно-цилиндрические двухступенчатые редукторы серии 7ЦЧ-М имеют большой диапазон передаточных отношений, комбинируются из червячных редукторов 7Ч-М и цилиндрических предступеней с различными передаточными отношениями

Система обозначений:

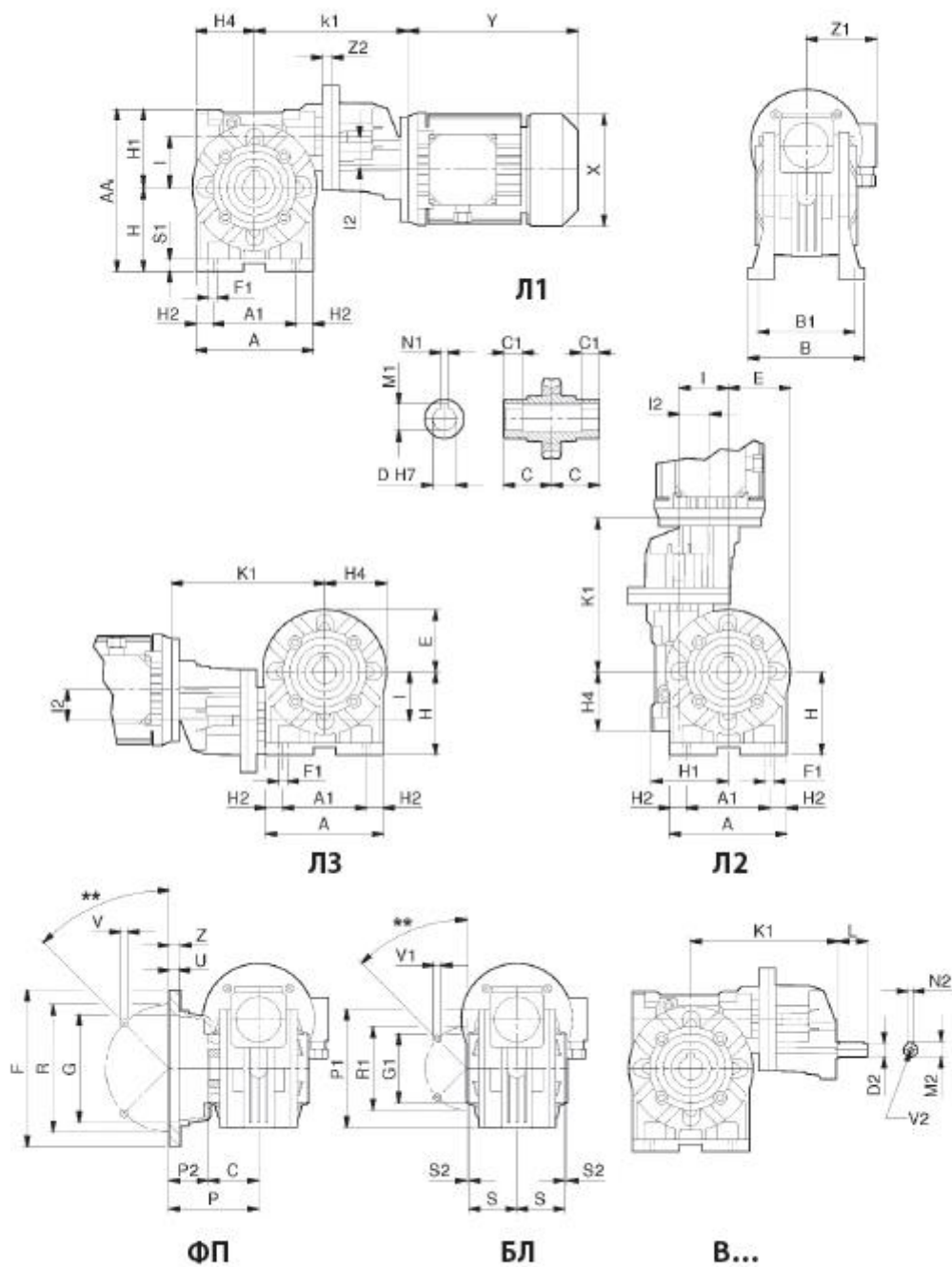
7ЦЧ-М - **32/50** - **70 (3,5×20)** **ОПЗ** - **ПЦ24** / **Л1** - **П11** / **140** **(Т-40+40)**

↑ ↑ ↑ ↑ ↑ ↑ ↑ ↑

1 2 3 4 5 6 7 8 9

- 1 → Тип редуктора
- 2 → Габарит предступени / габарит червячной ступени (межосевое расстояние, мм)
- 3 → Общее передаточное отношение редуктора и передаточное отношение каждой ступени
- 4 → Относительное положение ступеней редуктора
- 5 → Обозначение выходного вала редуктора (ПЦ24 – Польшый Цилиндрический Ø24 мм)
- 6 → Обозначение установочных элементов корпуса (Л1 – Лапы в положении 1)
- 7 → Обозначение входного вала редуктора (П11 – польый вал Ø11 мм)
- 8 → Диаметр фланца под электродвигатель (если есть)
- 9 → Температура окружающей среды при эксплуатации (стандартный диапазон –20°С...+ 40°С не указывается)

Цилиндро-червячный редуктор 7ЦЧ-М. Габаритные и присоединительные размеры



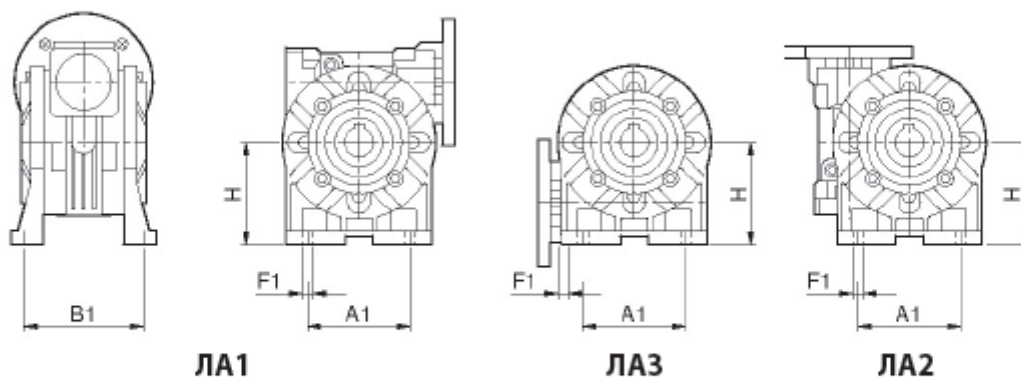
Цилиндро-червячный редуктор 7ЦЧ-М. Габаритные и присоединительные размеры														
7ЦЧ-М	32/40	32/50	32/60	40/50	40/60	40/70	40/85	50/60	50/70	50/85	50/110	63/110	63/130	63/150
A	100	120	138	120	138	158	193	138	158	193	250	250	286	336
A ₁	70	85	95	85	95	120	140	95	120	140	200	200	235	260
AA	138	163	192	163	192	221	252	192	221	252	333	333	400	454
B	102	119	136	119	136	140	168	136	140	168	200	200	230	250
B ₁	84	99	111	99	111	116	140	111	116	140	162	162	190	210
C	41	49	60	49	60	60	61	60	60	61	77,5	77,5	90	105
C ₁	26	30,5	39	30,5	39	37,5	38,5	39	37,5	38,5	52,5	52,5	85	100
D _(H7)	19	24	25	24	25	28	32	25	28	32	42	42	48	55
D* _(H7)	18	25	—	25	—	30	35	—	30	35	—	—	—	—
D _{2 (H6)}	11	11	11	14	14	14	14	19	19	19	19	24	24	24
E	50	61	70	61	70	80	98	70	80	98	125	125	143	168
F	140	160	180	160	180	200	200	180	200	200	250	250	300	350
F ₁	7	9	11	9	11	11	13	11	11	13	14	14	15	19
G _(H8)	95	110	115	110	115	130	130	115	130	130	180	180	230	250
G _{1 (H8)}	60	70	70	70	70	80	110	70	80	110	130	130	180	180
H	71	85	100	85	100	115	135	100	115	135	172	172	200	230
H ₁	67	78	92	78	92	106	117	92	106	117	161	161	200	224
H ₂	15	17,5	21,5	17,5	21,5	19	26,5	21,5	19	26,5	25	25	25,5	38
H ₄	50	60	72	60	72	86	103	72	86	103	139	139	159	189
I	40	50	60	50	60	70	85	60	70	85	110	110	130	150
I ₂	32	32	32	40	40	40	40	50	50	50	50	63	63	63
K ₁	153,5	171	177	173 178*	183 188*	209 214*	224 229*	207	232,5	250,5	264,5	328	350	375
L	23	23	23	30	30	30	30	40	40	40	40	50	50	50
M ₁	21,8	27,3	28,3	27,3	28,3	31,3	35,3	28,3	31,3	35,3	45,3	45,3	51,8	59,3
M ₂	12,5	12,5	12,5	16	16	16	16	22,5	22,5	22,5	22,5	27	27	27
N ₁	6	8	8	8	8	8	10	8	8	10	12	12	14	16
N ₂	4	4	4	5	5	5	5	6	6	6	6	8	8	8
P	82	91,5	116	91,5	116	111	100	116	111	100	150	150	150	160
P ₁	94	100	102	100	102	118	150	102	118	150	200	200	234	250
P ₂	41	42,5	56	42,5	56	51	39	56	51	39	72,5	72,5	60	55
R	115	130	150	130	150	165	165	150	165	165	215	215	265	300
R ₁	83	85	85	85	85	100	130	85	100	130	165	165	215	215
S	38	49	57,5	49	57,5	57	56,5	57,5	57	56,5	74,5	74,5	87	102
S ₁	9	12	12	12	12	14	15	12	14	15	17	17	19	20
S ₂	2	2,5	2,5	2,5	2,5	3	3	2,5	3	3	2,5	2,5	5	5
U	6	10	10	10	10	12	6	10	12	6	5	5	5	6
V	9 (4)	9 (4)	11 (4)	9 (4)	11 (4)	13 (4)	13 (4)	11 (4)	13 (4)	13 (4)	15 (8)	15 (8)	15 (8)	19 (8)
V ₁	M6×9 (4)	M8×12 (4)	M8×15 (8)	M8×12 (4)	M8×15 (8)	M8×18 (8)	M10×20 (8)	M8×15 (8)	M8×18 (8)	M10×20 (8)	M12×21 (8)	M12×21 (8)	M12×24 (8)	M14×30 (8)
V ₂	M4×10	M4×10	M4×10	M6×15	M6×15	M6×15	M6×15	M8×20	M8×20	M8×20	M8×20	M8×20	M8×20	M8×20
Y ₁	105	105	105	120	120	120	120	140	140	140	140	140	200	200
Z	10	10	11	10	11	14	14	11	14	14	16	16	22	20

D* - размер по запросу

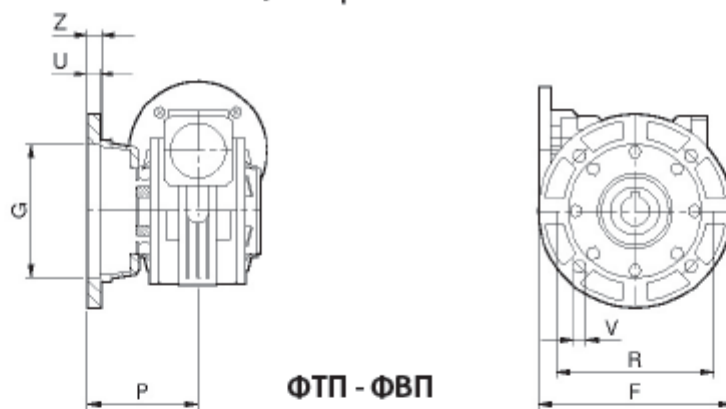
(*) - фланец 105 для 7ЦЧ-М-40/...-

- Размер электродвигателя: см. в соответствующем разделе каталога

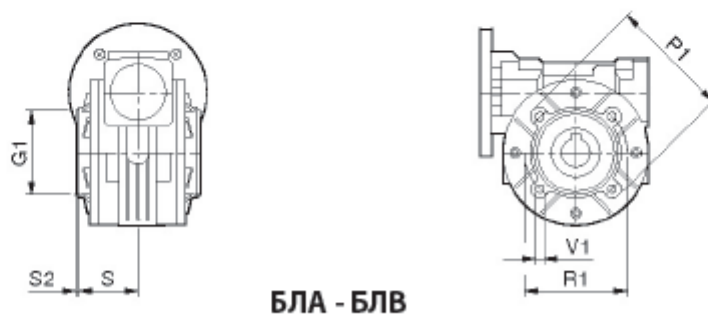
Лапы тип «А»



Фланцы тип «Т» и тип «В»

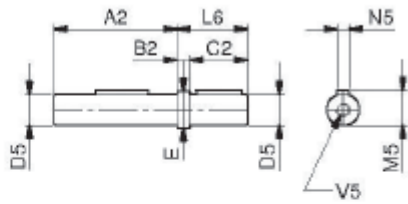


Боковые крышки тип «А» и тип «В»



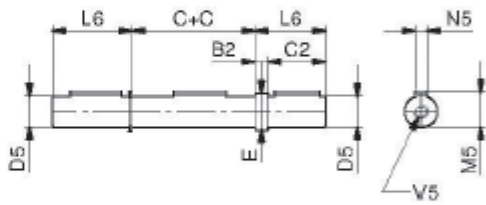
Нестандартные исполнения выодных элементов. Габаритные и присоединительные размеры									
S	28	40	50	60	70	85	110	130	150
ЛА									
A1	—	52	63	—	—	140	—	—	—
B1	—	81	98,5	—	—	146	—	—	—
F1	—	8,5	9	—	—	11	—	—	—
H	—	72	82	—	—	142	—	—	—
ФТ									
F	80	114	125	165	165	210	270	—	—
G (H8)	50	60	70	110	115	152	170	—	—
P	50,5	69	93	90	116	119,5	131,5	—	—
R	68	87	90	130	150	176	230	—	—
U	3,5	5	5	10	4,5	5	5	—	—
V	6,5 (4)	9 (4)	11 (4)	10,5 (4)	11 (4)	11 (4)	13 (4)	—	—
Z	7	8	10	15	10	14	18	—	—
ФВ									
F	—	120	—	180	160	—	—	—	—
G (H8)	—	80	—	115	110	—	—	—	—
P	—	62	—	86	84,5	—	—	—	—
R	—	100	—	150	130	—	—	—	—
U	—	4	—	3,5	4,5	—	—	—	—
V	—	9 (4)	—	11 (4)	11 (4)	—	—	—	—
Z	—	9	—	12	14	—	—	—	—
БЛА									
G1 (h8)	—	50	68	75	90	—	—	—	—
P1	—	95	110	104	125	—	—	—	—
R1	—	65	94	90	110	—	—	—	—
S	—	38	49	47,5	55	—	—	—	—
S2	—	2	2,5	5,5	3	—	—	—	—
V1	—	M6×8 (4)	M6×12,5(4)	M8×14(4)	M8×14(4)	—	—	—	—
БЛВ									
G1 (h8)	—	—	60	—	70	—	—	—	—
P1	—	—	110	—	116	—	—	—	—
R1	—	—	75	—	85	—	—	—	—
S	—	—	49	—	67	—	—	—	—
S2	—	—	2,5	—	4	—	—	—	—
V1	—	—	M6×12,5(4)	—	M8×14 (4)	—	—	—	—

Дополнительное оборудование. Размеры



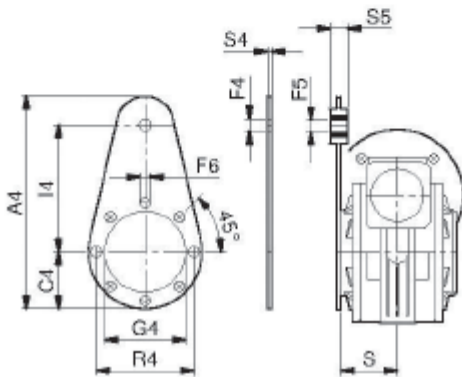
ВЦ

Выступающий цилиндрический
односторонний выходной вал



ВДЦ

Выступающий цилиндрический
двухсторонний выходной вал



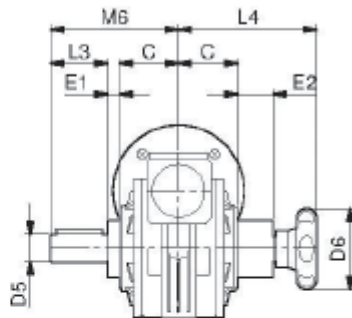
Р

Реактивная штанга

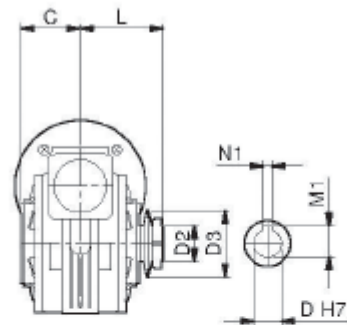
или

РВ

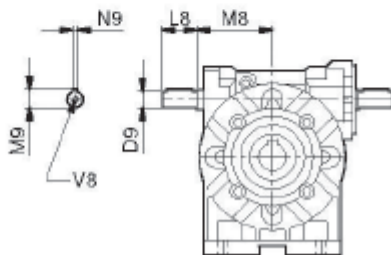
Реактивная штанга
с демпфирующей втулкой



Ограничитель момента правый **ОМП**



ОМИП Ограничитель момента
интегрированный правый



...:В

Второй выступающий вал червяка

Дополнительное оборудование. Размеры										
7Ч-М		28	40	50	60	70	85	110	130	150
ВЦ & A₂		58	80	95	117	117	119	153	177	207
ВЦД B₂		1	10	10	10	10	10	10	20	20
C		30	41	49	60	60	61	77,5	90	105
C₂		30	40	45	50	60	70	100	110	110
D₅ (g6)		14	19 (18)	24 (25)	25	28	32 (35)	42	48	55
E		14	22	28	30	34	38	50	58	63
L₈		31	50	55	60	70	80	110	130	130
M₅		16	21,5	27	28	31	35	45	51,5	59
N_{5 (g6)}		5	6	8	8	8	10	12	14	16
V₅		M5×10	M8×20	M8×20	M8×20	M8×20	M10×25	M10×25	—	—
P & A₄		133,5	168	185	230	240	313	388	465	525
PВ C₄		33,5	43	60	50	60	75	100	120	125
F₄		10,5	10,5	10,5	10,5	10,5	20,5	20,5	26	26
F₅		10	10	10	10	10	20	20	25	25
F₆		7	7	9	9	9	11	13	13	15
G₄		42	60	70	70	80	110	130	180	180
L₄		80	90	100	150	150	200	250	300	350
R₄		56	75	85	85	100	130	165	215	215
S₄		4	4	4	6	6	6	6	6	6
S₅		15	15	15	20	20	25	25	30	30
ОМ D₆		52	70	70	70	80	100	100	—	—
E₁		10	12	12	15	14	19	24	—	—
E₂		28	37	31	40	46	57	71	—	—
L₃		30	40	50	50	60	70	80	—	—
L₄		94	116	118	128	146	168	201	—	—
M₆		70	93	111	125	134	150	181	—	—
ОМИ D_(g7)		14	19	24	25	28	32	42	—	—
D₂		40	56	71	71	80	90	125	—	—
D₃		14,2×20	19,5×20,5	24,5×28	25,5×26	28,5×22	32,5×27	42,5×38,5	—	—
L		45	61,5	77	86,5	89	94	112,5	—	—
M1		15,4*	21,8	27,3	27,3*	31,3	35,3	45,3	—	—
N_{1 (g6)}		5	6	8	8	8	10	12	—	—
...B D₉		9	11	14	19	19	24	28	38	42
L₈		20	23	30	40	40	50	60	80	100
M₆		43	55	65	77	84	106,5	145	166	195
M₉		10,2	12,5	16	22,5	22,5	27	31	41	45
N_{9 (g6)}		3	4	5	6	6	8	8	10	12
V₈		M4×10	M4×10	M6×15	M8×20	M8×20	M8×20	M8×20	M10×22	M12×25

* - уменьшенная шпонка
D5 (,) - диаметр по требованию

Архангельск (8182)63-90-72
Астана (7172)727-132
Астрахань (8512)99-46-04
Барнаул (3852)73-04-60
Белгород (4722)40-23-64
Брянск (4832)59-03-52
Владивосток (423)249-28-31
Волгоград (844)278-03-48
Вологда (8172)26-41-59
Воронеж (473)204-51-73
Екатеринбург (343)384-55-89

Иваново (4932)77-34-06
Ижевск (3412)26-03-58
Иркутск (395)279-98-46
Казань (843)206-01-48
Калининград (4012)72-03-81
Калуга (4842)92-23-67
Кемерово (3842)65-04-62
Киров (8332)68-02-04
Краснодар (861)203-40-90
Красноярск (391)204-63-61
Курск (4712)77-13-04
Липецк (4742)52-20-81

Магнитогорск (3519)55-03-13
Москва (495)268-04-70
Мурманск (8152)59-64-93
Набережные Челны (8552)20-53-41
Нижний Новгород (831)429-08-12
Новокузнецк (3843)20-46-81
Новосибирск (383)227-86-73
Омск (3812)21-46-40
Орел (4862)44-53-42
Оренбург (3532)37-68-04
Пенза (8412)22-31-16

Пермь (342)205-81-47
Ростов-на-Дону (863)308-18-15
Рязань (4912)46-61-64
Самара (846)206-03-16
Санкт-Петербург (812)309-46-40
Саратов (845)249-38-78
Севастополь (8692)22-31-93
Симферополь (3652)67-13-56
Смоленск (4812)29-41-54
Сочи (862)225-72-31
Ставрополь (8652)20-65-13

Сургут (3462)77-98-35
Тверь (4822)63-31-35
Томск (3822)98-41-53
Тула (4872)74-02-29
Тюмень (3452)66-21-18
Ульяновск (8422)24-23-59
Уфа (347)229-48-12
Хабаровск (4212)92-98-04
Челябинск (351)202-03-61
Череповец (8202)49-02-64
Ярославль (4852)69-52-93

Киргизия (996)312-96-26-47 Казахстан (772)734-952-31 Таджикистан (992)427-82-92-69

<http://www.privod.nt-rt.ru> || pdv@nt-rt.ru