

Архангельск (8182)63-90-72  
Астана (7172)727-132  
Астрахань (8512)99-46-04  
Барнаул (3852)73-04-60  
Белгород (4722)40-23-64  
Брянск (4832)59-03-52  
Владивосток (423)249-28-31  
Волгоград (844)278-03-48  
Вологда (8172)26-41-59  
Воронеж (473)204-51-73  
Екатеринбург (343)384-55-89

Иваново (4932)77-34-06  
Ижевск (3412)26-03-58  
Иркутск (395)279-98-46  
Казань (843)206-01-48  
Калининград (4012)72-03-81  
Калуга (4842)92-23-67  
Кемерово (3842)65-04-62  
Киров (8332)68-02-04  
Краснодар (861)203-40-90  
Красноярск (391)204-63-61  
Курск (4712)77-13-04  
Липецк (4742)52-20-81

Магнитогорск (3519)55-03-13  
Москва (495)268-04-70  
Мурманск (8152)59-64-93  
Набережные Челны (8552)20-53-41  
Нижний Новгород (831)429-08-12  
Новокузнецк (3843)20-46-81  
Новосибирск (383)227-86-73  
Омск (3812)21-46-40  
Орел (4862)44-53-42  
Оренбург (3532)37-68-04  
Пенза (8412)22-31-16

Пермь (342)205-81-47  
Ростов-на-Дону (863)308-18-15  
Рязань (4912)46-61-64  
Самара (846)206-03-16  
Санкт-Петербург (812)309-46-40  
Саратов (845)249-38-78  
Севастополь (8692)22-31-93  
Симферополь (3652)67-13-56  
Смоленск (4812)29-41-54  
Сочи (862)225-72-31  
Ставрополь (8652)20-65-13

Сургут (3462)77-98-35  
Тверь (4822)63-31-35  
Томск (3822)98-41-53  
Тула (4872)74-02-29  
Тюмень (3452)66-21-18  
Ульяновск (8422)24-23-59  
Уфа (347)229-48-12  
Хабаровск (4212)92-98-04  
Челябинск (351)202-03-61  
Череповец (8202)49-02-64  
Ярославль (4852)69-52-93

Киргизия (996)312-96-26-47 Казахстан (772)734-952-31 Таджикистан (992)427-82-92-69

<http://www.privod.nt-rt.ru> || [pdv@nt-rt.ru](mailto:pdv@nt-rt.ru)

## Червячные редукторы 7-я серия 7Ч-М

7-я серия 7Ч-М — популярная линейка редукторов этого типа. В нее входит несколько моделей со следующими общими особенностями: плавный ход, бесшумная работа, длительный срок службы, надежность, простота установки и обслуживания, долговечная смазка.

В зависимости от требуемого набора функций оборудование может поставляться в разнообразных исполнениях. В качестве опций возможно дооснащение аксессуарами для упрощения монтажа или более удобной эксплуатации, например, выходным фланцем или выступающим валом. Устройства этой линейки находят широкое применение в разных областях промышленности. Они используются в сельском хозяйстве, строительной и лифтовой отраслях, являются составляющими приводов лебедок, конвейеров, транспортеров, подъемников, поворотных механизмов разного типа, задействованных в промышленном производстве.



### Система обозначений:

7Ч-М - 50 - 20 - ПЦ24 / Л1 - М519 / 120 -

↑     ↑     ↑     ↑     ↑     ↑     ↑

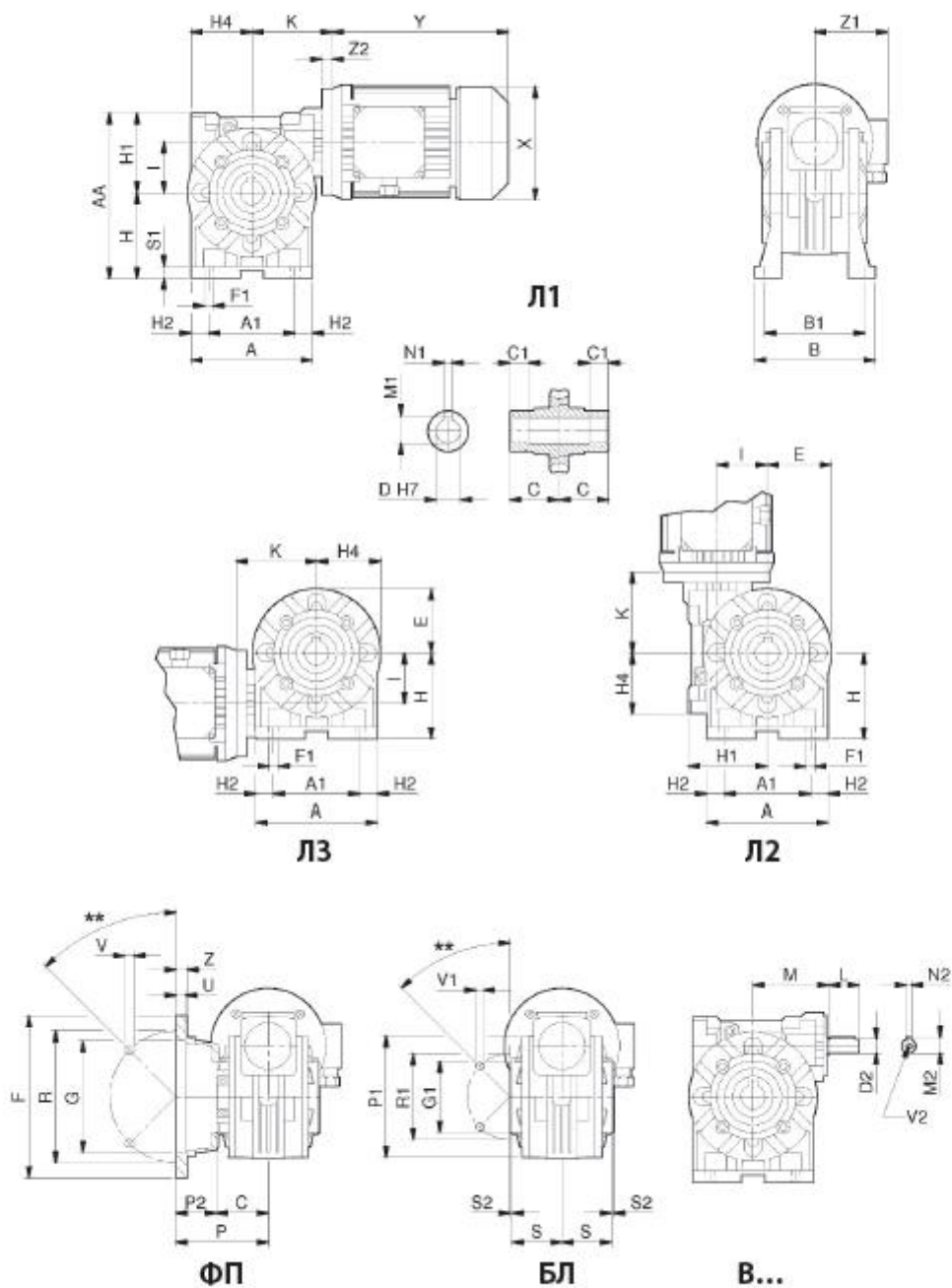
1     2     3     4     5     6     7

- 1 → Тип редуктора
- 2 → Габарит (межосевое расстояние, мм: 28, 40, 50, 60, 70, 85, 110, 130, 150)
- 3 → Передаточное отношение редуктора
- 4 → Обозначение выходного вала (ПЦ24 – Полый Цилиндрический Ø24 мм)
- 5 → Обозначение установочных элементов корпуса (Л1 – Лапы в положении 1)
- 6 → Обозначение входного вала редуктора (М519 – эластичная муфта 5-го габарита (Ø19 мм))
- 7 → Диаметр фланца под электродвигатель (если есть)
- 8 → Температура окружающей среды при эксплуатации (стандартный диапазон –20°C...+)

Одноступенчатые червячные редукторы серии 7Ч-М изготавливаются из высококачественных материалов и сочетают в себе преимущества европейского качества и российской сборки. Редукторы с червячной передачей комплектуются накладными лапами, фланцами (входными и выходными), выступающими валами. Синтетическое масло рассчитано на весь срок службы редуктора. Также можно дополнительно заказать комплекты фланцев, накладных лап, выходных валов, реактивные штанги и т.д. Шесть габаритов (28-40-50-60-70-85) червячных редукторов 7Ч-М представлены в алюминиевых корпусах и три габарита (110-130-150) – в чугунных корпусах, окрашенных серой краской RAL 7012. 130 и 150 габариты редукторов представлены только с полым входным валом. Остальные габариты по умолчанию в муфтовом исполнении, однако по требованию возможно исполнение с полым валом.

### 3.3. Габаритные и присоединительные размеры редукторов 7-ой серии

Одноступенчатый червячный редуктор 7Ч-М. Габаритные и присоединительные размеры



| Одноступенчатый червячный редуктор 7Ч-М. Габаритные и присоединительные размеры |          |          |           |           |           |            |            |            |            |
|---|----------|----------|-----------|-----------|-----------|------------|------------|------------|------------|
| 7Ч-М  | 28       | 40       | 50        | 60        | 70        | 85         | 110        | 130        | 150        |
| A   | 70       | 100      | 120       | 138       | 158       | 193        | 250        | 286        | 336        |
| A <sub>1</sub>  | 52       | 70       | 85        | 95        | 120       | 140        | 200        | 235        | 260        |
| AA  | 99       | 138      | 163       | 192       | 221       | 252        | 333        | 400        | 454        |
| B   | 78       | 102      | 119       | 136       | 137       | 168        | 200        | 230        | 250        |
| B <sub>1</sub>  | 66       | 84       | 99        | 111       | 116       | 140        | 162        | 190        | 210        |
| C   | 30       | 41       | 49        | 60        | 60        | 61         | 77,5       | 90         | 105        |
| C <sub>1</sub>  | 26,5     | 26       | 30,5      | 39        | 37,5      | 38,5       | 52,5       | 85         | 100        |
| D <sub>ф20</sub>  | 14       | 19       | 24        | 25        | 28        | 32         | 42         | 48         | 55         |
| D <sub>ф21</sub>  | —        | 18       | 25        | —         | 30        | 35         | —          | —          | —          |
| D <sub>2(ф6)</sub>  | 9        | 11       | 14        | 19        | 19        | 24         | 28         | 38         | 42         |
| E   | 34       | 50       | 61        | 70        | 80        | 98         | 125        | 143        | 168        |
| F   | 70       | 140      | 160       | 180       | 200       | 200        | 250        | 300        | 350        |
| F1  | 5,5      | 7        | 9         | 11        | 11        | 13         | 14         | 15         | 19         |
| G <sub>1(ф8)</sub>  | 40       | 95       | 110       | 115       | 130       | 130        | 180        | 230        | 250        |
| G <sub>1(ф6)</sub>  | 42       | 60       | 70        | 70        | 80        | 110        | 130        | 180        | 180        |
| H   | 52       | 71       | 85        | 100       | 115       | 135        | 172        | 200        | 230        |
| H <sub>1</sub>  | 47       | 67       | 78        | 92        | 106       | 117        | 161        | 200        | 224        |
| H <sub>2</sub>  | 9        | 15       | 17,5      | 21,5      | 19        | 26,5       | 25         | 25,5       | 38         |
| H <sub>4</sub>  | 40       | 50       | 60        | 72        | 86        | 103        | 139        | 159        | 183        |
| I   | 28       | 40       | 50        | 60        | 70        | 85         | 110        | 130        | 150        |
| K   | 57,5     | 70,5     | 83-88*    | 93-94*    | 117-118*  | 134-137*   | 151-153*   | 173        | 191-211*   |
| L   | 20       | 23       | 30        | 40        | 40        | 50         | 60         | 80         | 100        |
| M   | 50       | 65       | 75        | 87        | 110       | 123,5      | 146        | 166        | 195        |
| M <sub>1</sub>  | 16,3     | 21,8     | 27,3      | 28,3      | 31,3      | 35,3       | 45,3       | 51,8       | 59,3       |
| M <sub>2</sub>  | 10,2     | 12,5     | 16        | 22,5      | 22,5      | 27         | 31         | 41         | 45         |
| N <sub>1</sub>  | 5        | 6        | 8         | 8         | 8         | 10         | 12         | 14         | 16         |
| N <sub>2</sub>  | 3        | 4        | 5         | 6         | 6         | 8          | 8          | 10         | 12         |
| P   | 49       | 82       | 91,5      | 116       | 111       | 100        | 150        | 150        | 160        |
| P <sub>1</sub>  | 67       | 94       | 100       | 102       | 118       | 150        | 200        | 234        | 250        |
| P <sub>2</sub>  | 19       | 41       | 42,5      | 56        | 51        | 39         | 72,5       | 60         | 55         |
| R   | 56       | 115      | 130       | 150       | 165       | 165        | 215        | 265        | 300        |
| R <sub>1</sub>  | 56       | 83       | 85        | 85        | 100       | 130        | 165        | 215        | 215        |
| S   | 32       | 38       | 49        | 57,5      | 57        | 56,5       | 74,5       | 87         | 102        |
| S <sub>1</sub>  | 6        | 9        | 12        | 12        | 14        | 15         | 17         | 19         | 20         |
| S <sub>2</sub>  | -3       | 2        | 2,5       | 2,5       | 3         | 3          | 2,5        | 5          | 5          |
| U   | 4        | 6        | 10        | 10        | 12        | 6          | 5          | 5          | 6          |
| V   | 6,5 (4)  | 9 (4)    | 9 (4)     | 11 (4)    | 13 (4)    | 13 (4)     | 15 (8)     | 15 (8)     | 19 (8)     |
| V <sub>1</sub>  | M6×6 (4) | M6×9 (4) | M8×12 (4) | M8×15 (8) | M8×18 (8) | M10×20 (8) | M12×21 (8) | M12×24 (8) | M14×30 (8) |
| °   | 90°      | 45°      | 45°       | 45°       | 45°       | 45°        | 45°        | 45°        | 45°        |
| V <sub>2</sub>  | M4×10    | M4×10    | M6×15     | M8×20     | M8×20     | M8×20      | M8×20      | M10×22     | M12×25     |
| Z   | 6        | 10       | 10        | 11        | 14        | 14         | 16         | 22         | 20         |

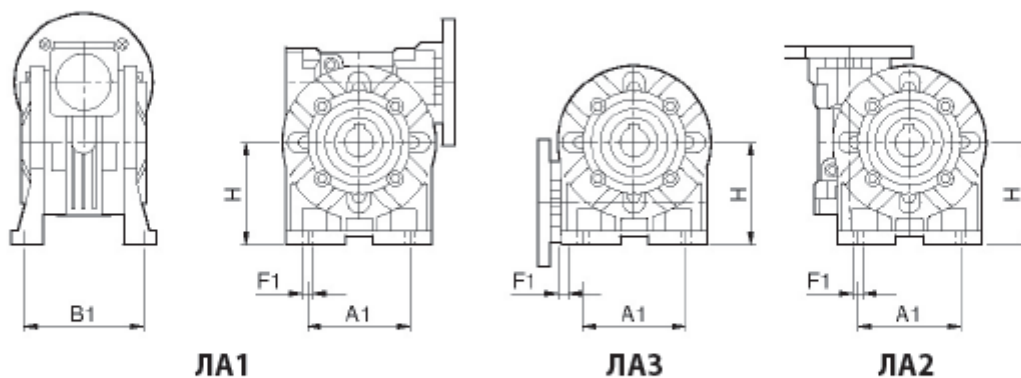
D\* - размер по запросу

(°) - фланец 105 для 7Ч-М-50 - фланец 105 для 7Ч-М-60 – фланец 120 для 7Ч-М-70 - фланец 140 для 7Ч-М-85

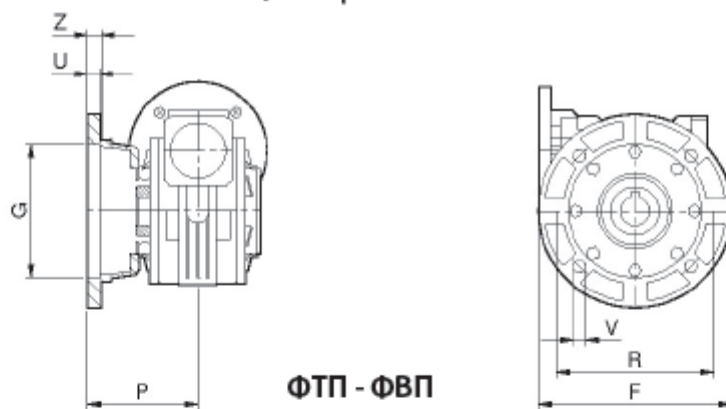
- фланец 160 для 7Ч-М-110 – фланец 250 для 7Ч-М-130 – фланец 350 для 7Ч-М-150

Размеры электродвигателей см. в соответствующем разделе каталога

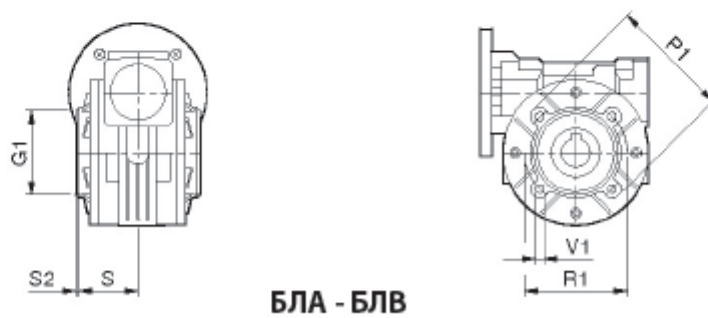
**Лапы тип «А»**



**Фланцы тип «Т» и тип «В»**

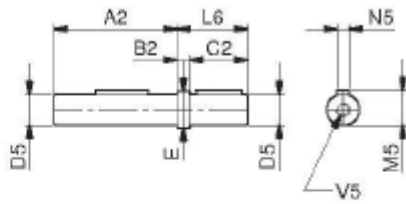


**Боковые крышки тип «А» и тип «В»**



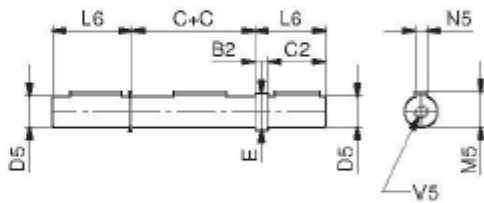
| Нестандартные исполнения выодных элементов. Габаритные и присоединительные размеры |         |          |            |          |           |        |        |     |     |
|--|---------|----------|------------|----------|-----------|--------|--------|-----|-----|
| S  | 28      | 40       | 50         | 60       | 70        | 85     | 110    | 130 | 150 |
| <b>ЛА</b>  |         |          |            |          |           |        |        |     |     |
| A1   | —       | 52       | 63         | —        | —         | 140    | —      | —   | —   |
| B1   | —       | 81       | 98,5       | —        | —         | 146    | —      | —   | —   |
| F1   | —       | 8,5      | 9          | —        | —         | 11     | —      | —   | —   |
| H  | —       | 72       | 82         | —        | —         | 142    | —      | —   | —   |
| <b>ФТ</b>  |         |          |            |          |           |        |        |     |     |
| F  | 80      | 114      | 125        | 165      | 165       | 210    | 270    | —   | —   |
| G (H8)   | 50      | 60       | 70         | 110      | 115       | 152    | 170    | —   | —   |
| P  | 50,5    | 69       | 93         | 90       | 116       | 119,5  | 131,5  | —   | —   |
| R  | 68      | 87       | 90         | 130      | 150       | 176    | 230    | —   | —   |
| U  | 3,5     | 5        | 5          | 10       | 4,5       | 5      | 5      | —   | —   |
| V  | 6,5 (4) | 9 (4)    | 11 (4)     | 10,5 (4) | 11 (4)    | 11 (4) | 13 (4) | —   | —   |
| Z  | 7       | 8        | 10         | 15       | 10        | 14     | 18     | —   | —   |
| <b>ФВ</b>  |         |          |            |          |           |        |        |     |     |
| F  | —       | 120      | —          | 180      | 160       | —      | —      | —   | —   |
| G (H8)   | —       | 80       | —          | 115      | 110       | —      | —      | —   | —   |
| P  | —       | 62       | —          | 86       | 84,5      | —      | —      | —   | —   |
| R  | —       | 100      | —          | 150      | 130       | —      | —      | —   | —   |
| U  | —       | 4        | —          | 3,5      | 4,5       | —      | —      | —   | —   |
| V  | —       | 9 (4)    | —          | 11 (4)   | 11 (4)    | —      | —      | —   | —   |
| Z  | —       | 9        | —          | 12       | 14        | —      | —      | —   | —   |
| <b>БЛА</b>   |         |          |            |          |           |        |        |     |     |
| G1 (h8)  | —       | 50       | 68         | 75       | 90        | —      | —      | —   | —   |
| P1   | —       | 95       | 110        | 104      | 125       | —      | —      | —   | —   |
| R1   | —       | 65       | 94         | 90       | 110       | —      | —      | —   | —   |
| S  | —       | 38       | 49         | 47,5     | 55        | —      | —      | —   | —   |
| S2   | —       | 2        | 2,5        | 5,5      | 3         | —      | —      | —   | —   |
| V1   | —       | M6×8 (4) | M6×12,5(4) | M8×14(4) | M8×14(4)  | —      | —      | —   | —   |
| <b>БЛВ</b>   |         |          |            |          |           |        |        |     |     |
| G1 (h8)  | —       | —        | 60         | —        | 70        | —      | —      | —   | —   |
| P1   | —       | —        | 110        | —        | 116       | —      | —      | —   | —   |
| R1   | —       | —        | 75         | —        | 85        | —      | —      | —   | —   |
| S  | —       | —        | 49         | —        | 67        | —      | —      | —   | —   |
| S2   | —       | —        | 2,5        | —        | 4         | —      | —      | —   | —   |
| V1   | —       | —        | M6×12,5(4) | —        | M8×14 (4) | —      | —      | —   | —   |

Дополнительное оборудование. Размеры



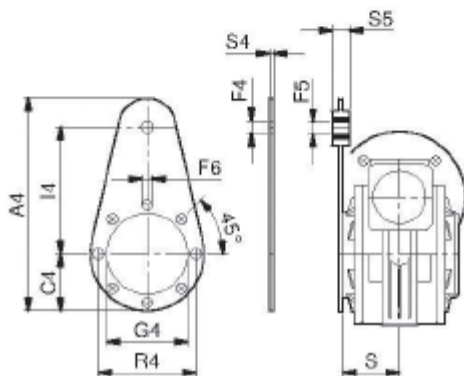
**ВЦ**

Выступающий цилиндрический  
односторонний выходной вал



**ВДЦ**

Выступающий цилиндрический  
двухсторонний выходной вал



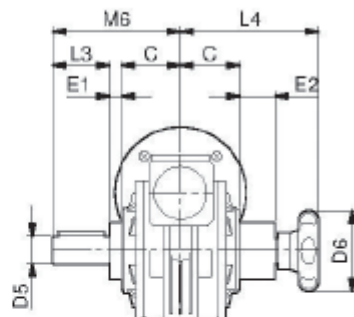
**Р**

Реактивная штанга

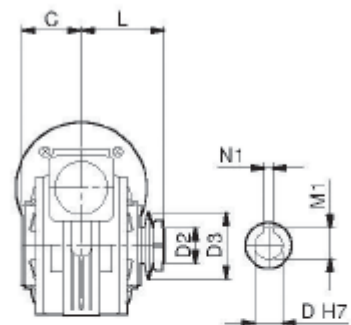
или

**РВ**

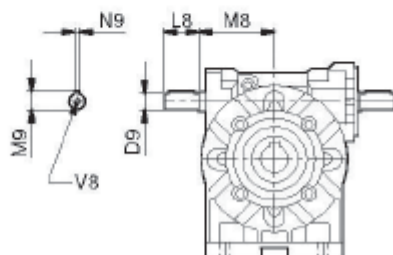
Реактивная штанга  
с демпфирующей втулкой



Ограничитель момента правый **ОМП**



**ОМИП** Ограничитель момента  
интегрированный правый



**...:В**

Второй выступающий вал червяка

| Дополнительное оборудование. Размеры |  |         |           |         |         |         |         |           |        |        |
|--------------------------------------|--|---------|-----------|---------|---------|---------|---------|-----------|--------|--------|
| 7Ч-М                                 |  | 28      | 40        | 50      | 60      | 70      | 85      | 110       | 130    | 150    |
| ВЦ & A <sub>2</sub>                  |  | 58      | 80        | 95      | 117     | 117     | 119     | 153       | 177    | 207    |
| ВЦД B <sub>2</sub>                   |  | 1       | 10        | 10      | 10      | 10      | 10      | 10        | 20     | 20     |
| C                                    |  | 30      | 41        | 49      | 60      | 60      | 61      | 77,5      | 90     | 105    |
| C <sub>2</sub>                       |  | 30      | 40        | 45      | 50      | 60      | 70      | 100       | 110    | 110    |
| D <sub>5</sub> (g6)                  |  | 14      | 19 (18)   | 24 (25) | 25      | 28      | 32 (35) | 42        | 48     | 55     |
| E                                    |  | 14      | 22        | 28      | 30      | 34      | 38      | 50        | 58     | 63     |
| L <sub>8</sub>                       |  | 31      | 50        | 55      | 60      | 70      | 80      | 110       | 130    | 130    |
| M <sub>5</sub>                       |  | 16      | 21,5      | 27      | 28      | 31      | 35      | 45        | 51,5   | 59     |
| N <sub>5 (g6)</sub>                  |  | 5       | 6         | 8       | 8       | 8       | 10      | 12        | 14     | 16     |
| V <sub>5</sub>                       |  | M5×10   | M8×20     | M8×20   | M8×20   | M8×20   | M10×25  | M10×25    | —      | —      |
| P & A <sub>4</sub>                   |  | 133,5   | 168       | 185     | 230     | 240     | 313     | 388       | 465    | 525    |
| PВ C <sub>4</sub>                    |  | 33,5    | 43        | 60      | 50      | 60      | 75      | 100       | 120    | 125    |
| F <sub>4</sub>                       |  | 10,5    | 10,5      | 10,5    | 10,5    | 10,5    | 20,5    | 20,5      | 26     | 26     |
| F <sub>5</sub>                       |  | 10      | 10        | 10      | 10      | 10      | 20      | 20        | 25     | 25     |
| F <sub>6</sub>                       |  | 7       | 7         | 9       | 9       | 9       | 11      | 13        | 13     | 15     |
| G <sub>4</sub>                       |  | 42      | 60        | 70      | 70      | 80      | 110     | 130       | 180    | 180    |
| L <sub>4</sub>                       |  | 80      | 90        | 100     | 150     | 150     | 200     | 250       | 300    | 350    |
| R <sub>4</sub>                       |  | 56      | 75        | 85      | 85      | 100     | 130     | 165       | 215    | 215    |
| S <sub>4</sub>                       |  | 4       | 4         | 4       | 6       | 6       | 6       | 6         | 6      | 6      |
| S <sub>5</sub>                       |  | 15      | 15        | 15      | 20      | 20      | 25      | 25        | 30     | 30     |
| ОМ D <sub>6</sub>                    |  | 52      | 70        | 70      | 70      | 80      | 100     | 100       | —      | —      |
| E <sub>1</sub>                       |  | 10      | 12        | 12      | 15      | 14      | 19      | 24        | —      | —      |
| E <sub>2</sub>                       |  | 28      | 37        | 31      | 40      | 46      | 57      | 71        | —      | —      |
| L <sub>3</sub>                       |  | 30      | 40        | 50      | 50      | 60      | 70      | 80        | —      | —      |
| L <sub>4</sub>                       |  | 94      | 116       | 118     | 128     | 146     | 168     | 201       | —      | —      |
| M <sub>6</sub>                       |  | 70      | 93        | 111     | 125     | 134     | 150     | 181       | —      | —      |
| ОМИ D <sub>0,7</sub>                 |  | 14      | 19        | 24      | 25      | 28      | 32      | 42        | —      | —      |
| D <sub>2</sub>                       |  | 40      | 56        | 71      | 71      | 80      | 90      | 125       | —      | —      |
| D <sub>3</sub>                       |  | 14,2×20 | 19,5×20,5 | 24,5×28 | 25,5×26 | 28,5×22 | 32,5×27 | 42,5×38,5 | —      | —      |
| L                                    |  | 45      | 61,5      | 77      | 86,5    | 89      | 94      | 112,5     | —      | —      |
| M1                                   |  | 15,4*   | 21,8      | 27,3    | 27,3*   | 31,3    | 35,3    | 45,3      | —      | —      |
| N <sub>1 (g6)</sub>                  |  | 5       | 6         | 8       | 8       | 8       | 10      | 12        | —      | —      |
| ...B D <sub>9</sub>                  |  | 9       | 11        | 14      | 19      | 19      | 24      | 28        | 38     | 42     |
| L <sub>9</sub>                       |  | 20      | 23        | 30      | 40      | 40      | 50      | 60        | 80     | 100    |
| M <sub>9</sub>                       |  | 43      | 55        | 65      | 77      | 84      | 106,5   | 145       | 166    | 195    |
| M <sub>9</sub>                       |  | 10,2    | 12,5      | 16      | 22,5    | 22,5    | 27      | 31        | 41     | 45     |
| N <sub>9 (g6)</sub>                  |  | 3       | 4         | 5       | 6       | 6       | 8       | 8         | 10     | 12     |
| V <sub>9</sub>                       |  | M4×10   | M4×10     | M6×15   | M8×20   | M8×20   | M8×20   | M8×20     | M10×22 | M12×25 |

\* - уменьшенная шпонка  
D5 (,) - диаметр по требованию

Архангельск (8182)63-90-72  
Астана (7172)727-132  
Астрахань (8512)99-46-04  
Барнаул (3852)73-04-60  
Белгород (4722)40-23-64  
Брянск (4832)59-03-52  
Владивосток (423)249-28-31  
Волгоград (844)278-03-48  
Вологда (8172)26-41-59  
Воронеж (473)204-51-73  
Екатеринбург (343)384-55-89

Иваново (4932)77-34-06  
Ижевск (3412)26-03-58  
Иркутск (395)279-98-46  
Казань (843)206-01-48  
Калининград (4012)72-03-81  
Калуга (4842)92-23-67  
Кемерово (3842)65-04-62  
Киров (8332)68-02-04  
Краснодар (861)203-40-90  
Красноярск (391)204-63-61  
Курск (4712)77-13-04  
Липецк (4742)52-20-81

Магнитогорск (3519)55-03-13  
Москва (495)268-04-70  
Мурманск (8152)59-64-93  
Набережные Челны (8552)20-53-41  
Нижегород (831)429-08-12  
Новокузнецк (3843)20-46-81  
Новосибирск (383)227-86-73  
Омск (3812)21-46-40  
Орел (4862)44-53-42  
Оренбург (3532)37-68-04  
Пенза (8412)22-31-16

Пермь (342)205-81-47  
Ростов-на-Дону (863)308-18-15  
Рязань (4912)46-61-64  
Самара (846)206-03-16  
Санкт-Петербург (812)309-46-40  
Саратов (845)249-38-78  
Севастополь (8692)22-31-93  
Симферополь (3652)67-13-56  
Смоленск (4812)29-41-54  
Сочи (862)225-72-31  
Ставрополь (8652)20-65-13

Сургут (3462)77-98-35  
Тверь (4822)63-31-35  
Томск (3822)98-41-53  
Тула (4872)74-02-29  
Тюмень (3452)66-21-18  
Ульяновск (8422)24-23-59  
Уфа (347)229-48-12  
Хабаровск (4212)92-98-04  
Челябинск (351)202-03-61  
Череповец (8202)49-02-64  
Ярославль (4852)69-52-93

Киргизия (996)312-96-26-47 Казахстан (772)734-952-31 Таджикистан (992)427-82-92-69

<http://www.privod.nt-rt.ru> || [pdv@nt-rt.ru](mailto:pdv@nt-rt.ru)