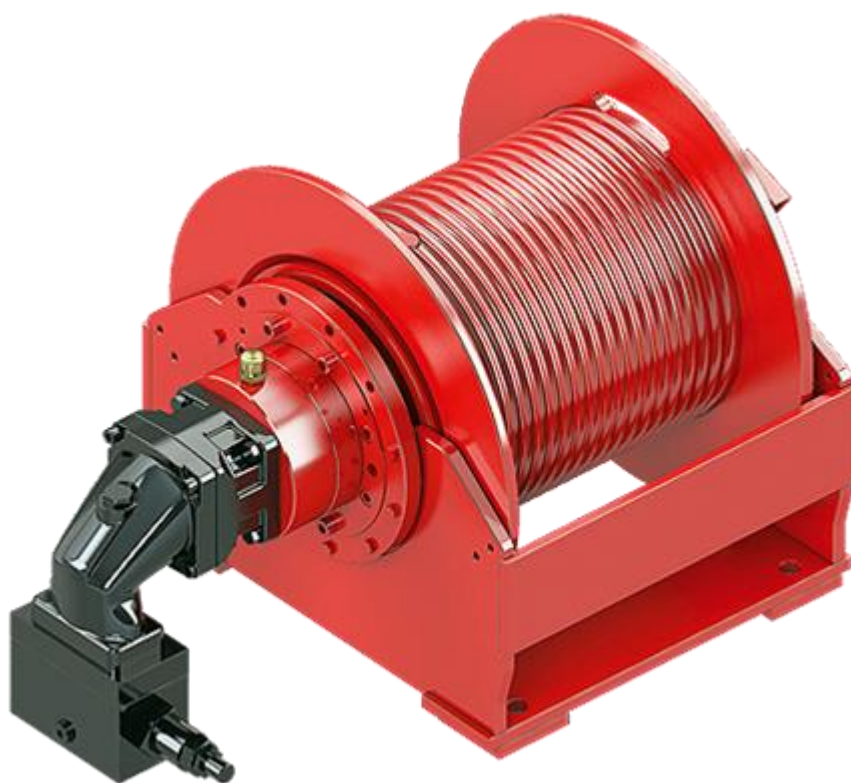


**ПРИВОДНАЯ
ТЕХНИКА**

Гидравлические подъёмные лебёдки **Серия 7ЛПГ**



Архангельск (8182)63-90-72
Астана (7172)727-132
Астрахань (8512)99-46-04
Барнаул (3852)73-04-60
Белгород (4722)40-23-64
Брянск (4832)59-03-52
Владивосток (423)249-28-31
Волгоград (844)278-03-48
Вологда (8172)26-41-59
Воронеж (473)204-51-73
Екатеринбург (343)384-55-89

Иваново (4932)77-34-06
Ижевск (3412)26-03-58
Иркутск (395)279-98-46
Казань (843)206-01-48
Калининград (4012)72-03-81
Калуга (4842)92-23-67
Кемерово (3842)65-04-62
Киров (8332)68-02-04
Краснодар (861)203-40-90
Красноярск (391)204-63-61
Курск (4712)77-13-04
Липецк (4742)52-20-81

Магнитогорск (3519)55-03-13
Москва (495)268-04-70
Мурманск (8152)59-64-93
Набережные Челны (8552)20-53-41
Нижний Новгород (831)429-08-12
Новокузнецк (3843)20-46-81
Новосибирск (383)227-86-73
Омск (3812)21-46-40
Орел (4862)44-53-42
Оренбург (3532)37-68-04
Пенза (8412)22-31-16

Пермь (342)205-81-47
Ростов-на-Дону (863)308-18-15
Рязань (4912)46-61-64
Самара (846)206-03-16
Санкт-Петербург (812)309-46-40
Саратов (845)249-38-78
Севастополь (8692)22-31-93
Симферополь (3652)67-13-56
Смоленск (4812)29-41-54
Сочи (862)225-72-31
Ставрополь (8652)20-65-13

Сургут (3462)77-98-35
Тверь (4822)63-31-35
Томск (3822)98-41-53
Тула (4872)74-02-29
Тюмень (3452)66-21-18
Ульяновск (8422)24-23-59
Уфа (347)229-48-12
Хабаровск (4212)92-98-04
Челябинск (351)202-03-61
Череповец (8202)49-02-64
Ярославль (4852)69-52-93

Киргизия (996)312-96-26-47 Казахстан (772)734-952-31 Таджикистан (992)427-82-92-69

<http://www.privod.nt-rt.ru> || pdv@nt-rt.ru

Содержание:

1. Основные компоненты	3
1.1 Список доступных опций	4
1.2 Система обозначения	5
2. Технические данные лебедок	6
3. Гидравлическая система лебедки	19
4. Подключение	19
5. Для заметок	20
6. Контакты	20

1. Основные компоненты

1 Гидравлический двигатель

Героторный или аксиально-поршневой.

2 Тормоз:

Состоит из сочетаний бронзовых и стальных дисков, соединенных с валом двигателя и корпусом лебедки. Масло под давлением гидравлической системы открывает тормоз. Закрывается пружинами, которые автоматически блокируют диски при отключении двигателя. Срабатывание тормоза определяется пуском и остановкой двигателя.

3 Планетарный редуктор:

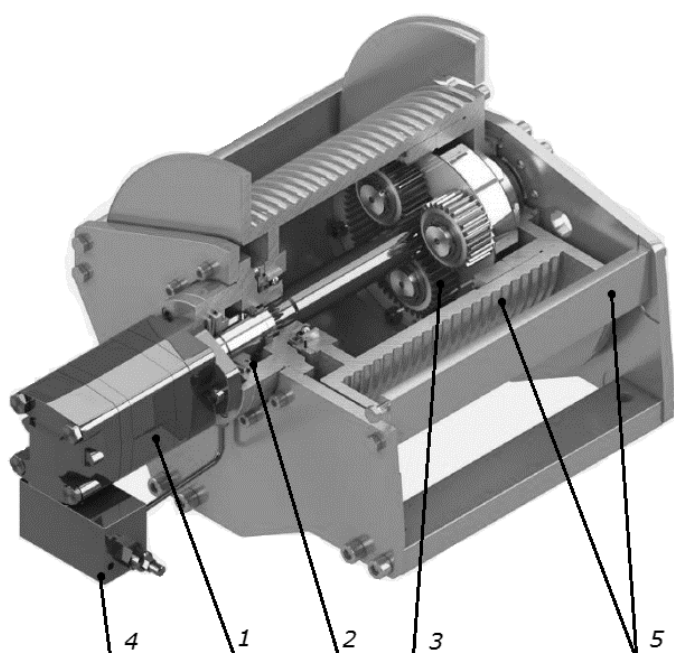
Расположен внутри барабана. Увеличивает подъемный момент, уменьшая скорость вращения относительно скорости двигателя. Рассчитывается на момент необходимый для поднятия максимальной нагрузки.

4 Предохранительный клапан:

Гидравлический. Устанавливается непосредственно на двигатель. Предотвращает внезапное падение нагрузки, что делает его основным предохранительным устройством.

5 Барабан и рама:

Барабан может быть гладкий или нарезной. Основные сварные компоненты рамы соединяются между собой болтами, обеспечивая максимальную компактность.



1.1 Список доступных опций для установки

- Нарезной барабан

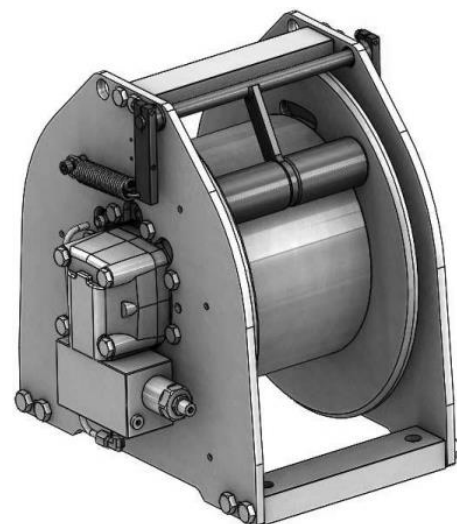
Применяется для улучшения укладки каната на барабане в тех случаях, когда недостаточно использования прижимного ролика.

*Поставка возможна только при количестве в заказе > 5 шт.



- Прижимной ролик

Применяется для улучшения укладки каната, за счет прижатия его к барабану. Поставка возможна в комплекте с конечным выключателем по критическому числу витков каната на барабане.



- Комплексное исполнение опций



1.2 Система обозначения

7ЛПГ X - X / X - X - X - X // X - X

Обозначение серии

Исполнение лебедки:

-«Г» – грузоподъемная

-«Т» - тяговая

Номинальное тяговое усилие в даН

Диаметр барабана, мм

Исполнение барабана:

-«Г» - гладкий

-«Н» - нарезной

Направление вращения:

-«П» - правое

-«Л» - левое

Опции:

-«Пр» - прижимной ролик

-«Тр» - тросоукладчик

-«СОН» - система ограничения нагрузки

-«ЭВО» - выключатель по минимальному количеству витков электрический

-«ГВО» - выключатель по минимальному количеству витков гидравлический

-«Пн» - растормаживание барабана лебедки пневматическое

Комплектация гидромотором, рабочий объем и его тип сокращенно:

1)ГГ – гидромотор героторный

2)ГАп – гидромотор аксиально-поршневой

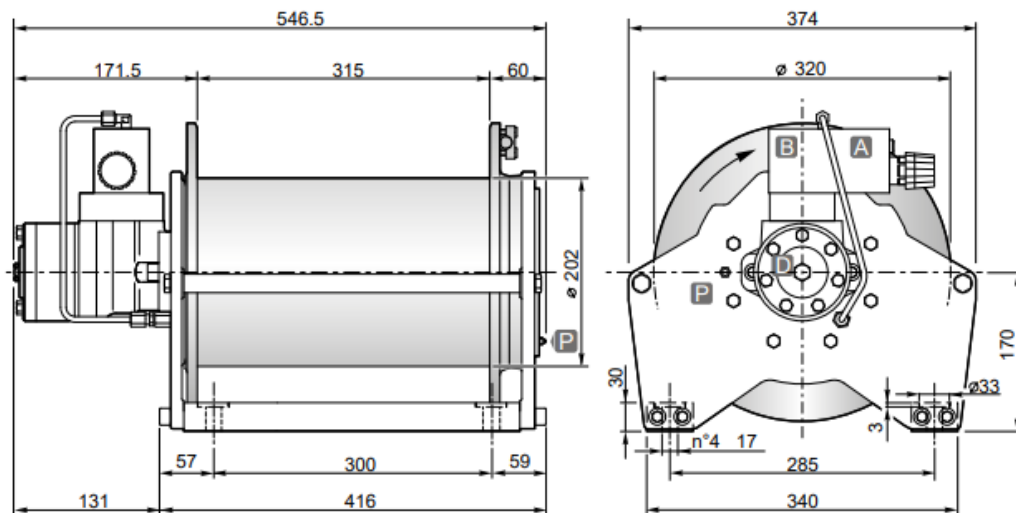
3)ГРп – гидромотор радиально-поршневой

Допустимая температура эксплуатации

Пример обозначения: 7ЛПГГ-1500/247-Г-Л-СОН//ГГ 100 (-20+40)

Лебедка планетарная гидравлическая грузоподъемная, номинальное тяговое усилие на первом слое 1500 даН, диаметр барабана 247 мм, исполнение барабана – гладкий, левое направление вращения, укомплектована системой ограничения нагрузки, укомплектована гидромотором типа героторный, рабочим объемом 100 см. куб., допустимая температура эксплуатации (-20–40).

7ЛПГ 750




Слой каната	п°	1	2	3
Тяговое усилие	[даН]	750	700	6600
Линейная скорость при 45 л/мин	[м/мин]	52	55,5	59
Канатоемкость	[м]	29	59	92

Давление	[бар]	130*
Макс/мин расход	[л/мин]	60/20
Объем гидромотора	[см³]	80
Передаточное число редуктора	1:	7
Рекомендуемый диаметр каната	[мм]	10

* Указанные значения давления определяются перепадом давления между входными и выходными портами двигателя

A Подъем	3/4"
B Спуск	

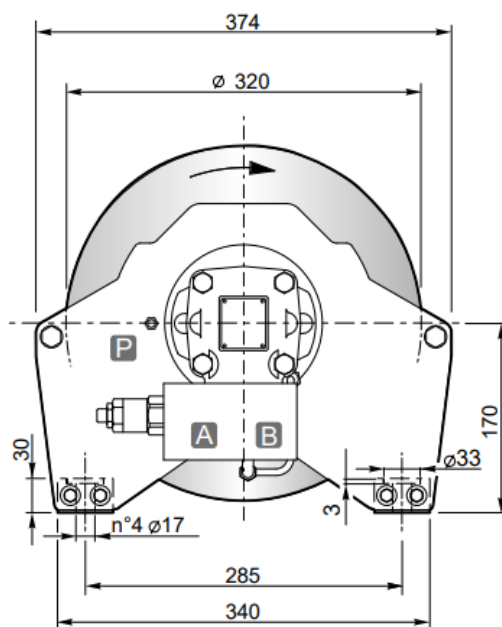
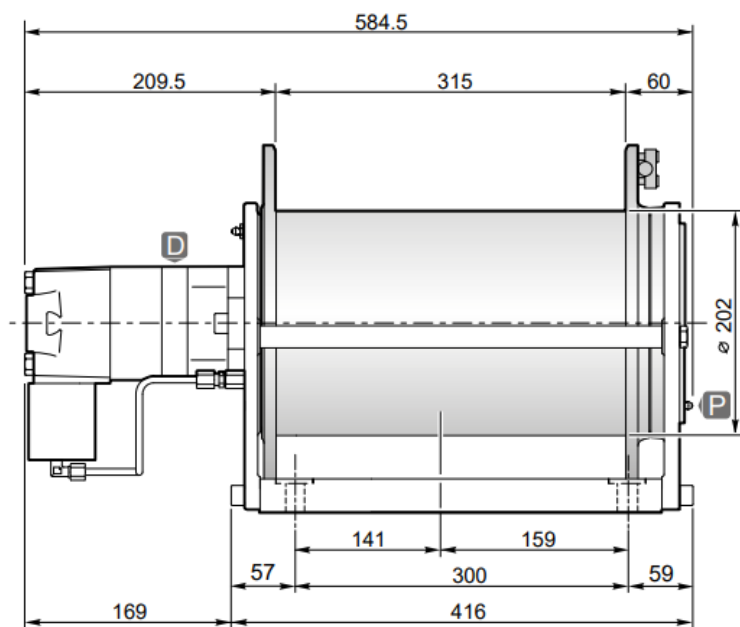
D Дренажный порт	1/4"
P Смазочный ниппель	1/8"

 Вес	76
---	----

! Важное:

- Подъем при вращение барабана против часовой стрелки (доступно исполнение и по часовой).
- Стояночный многодисковый тормоз с моментом 57 даНм.
- Внутренняя смазка редуктора методом разбрызгивания.
- Максимальное давление сливной магистрали: 5 бар.
- Рекомендуемое количество витков на барабане - 4
- Оборудование классифицируется по ISO 4301/1.
- Для крепления лебедки используются винты М16 прочности 10.9.
- Рекомендуемый угол навивки каната должен быть в диапазоне 0,5° - 1,5° с обеих сторон.
- Технические характеристики могут не соответствовать заявленным при несоблюдении рекомендаций производителя.

7ЛПГ 1500




Слой каната	п°	1	2	3
Тяговое усилие	[даН]	1500	1350	1250
Линейная скорость при 75 л/мин	[м/мин]	45,5	50	54,5
Канатоемкость	[м]	20	42	66

Давление	[бар]	135*
Макс/мин расход	[л/мин]	75/20
Объем гидромотора	[см³]	154
Передаточное число редуктора	1:	6.23
Рекомендуемый диаметр каната	[мм]	10

* Указанные значения давления определяются перепадом давления между входными и выходными портами двигателя

A Подъем	3/4"
B Спуск	

D Дренажный порт	1/4"
P Смазочный ниппель	1/8"

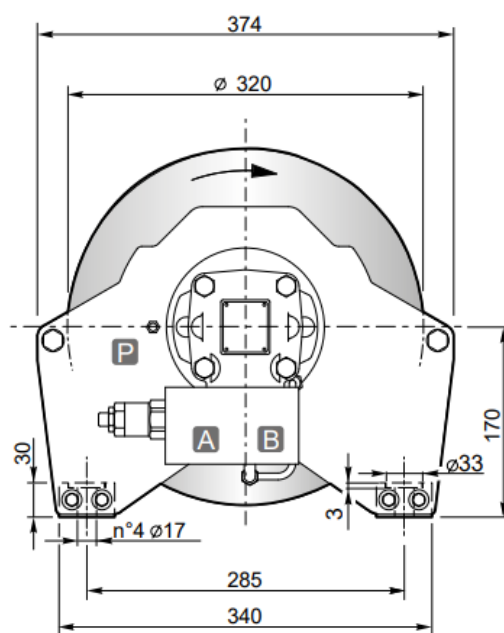
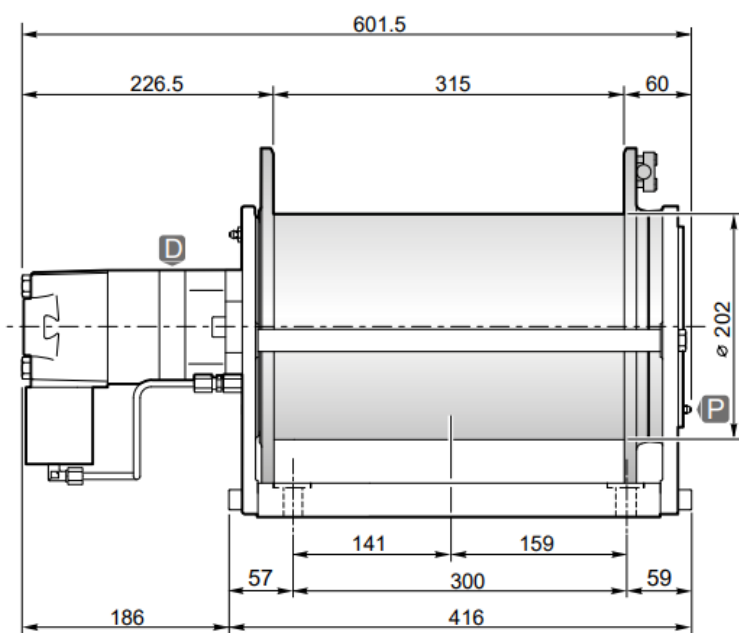
 Вес	80
---	----



Важное:

- Подъем при вращение барабана против часовой стрелки (доступно исполнение и по часовой).
- Стояночный многодисковый тормоз с моментом 57 даНм.
- Внутренняя смазка редуктора методом разбрызгивания.
- Максимальное давление сливной магистрали: 5 бар.
- Рекомендуемое количество витков на барабане - 4
- Оборудование классифицируется по ISO 4301/1.
- Для крепления лебедки используются винты M16 прочности 10.9.
- Рекомендуемый угол навивки каната должен быть в диапазоне 0,5° - 1,5° с обеих сторон.
- Технические характеристики могут не соответствовать заявленным при несоблюдении рекомендаций производителя.

7ЛПГ 2000




Слой каната	н°	1	2	3
Тяговое усилие	[даН]	2150	1900	1730
Линейная скорость при 75 л/мин	[м/мин]	28	31,5	34,5
Канатоемкость	[м]	17	35	56

Давление	[бар]	125*
Макс/мин расход	[л/мин]	75/20
Объем гидромотора	[см³]	252
Передаточное число редуктора	1:	6.23
Рекомендуемый диаметр каната	[мм]	12

* Указанные значения давления определяются перепадом давления между входными и выходными портами двигателя

A Подъем	3/4"
B Спуск	

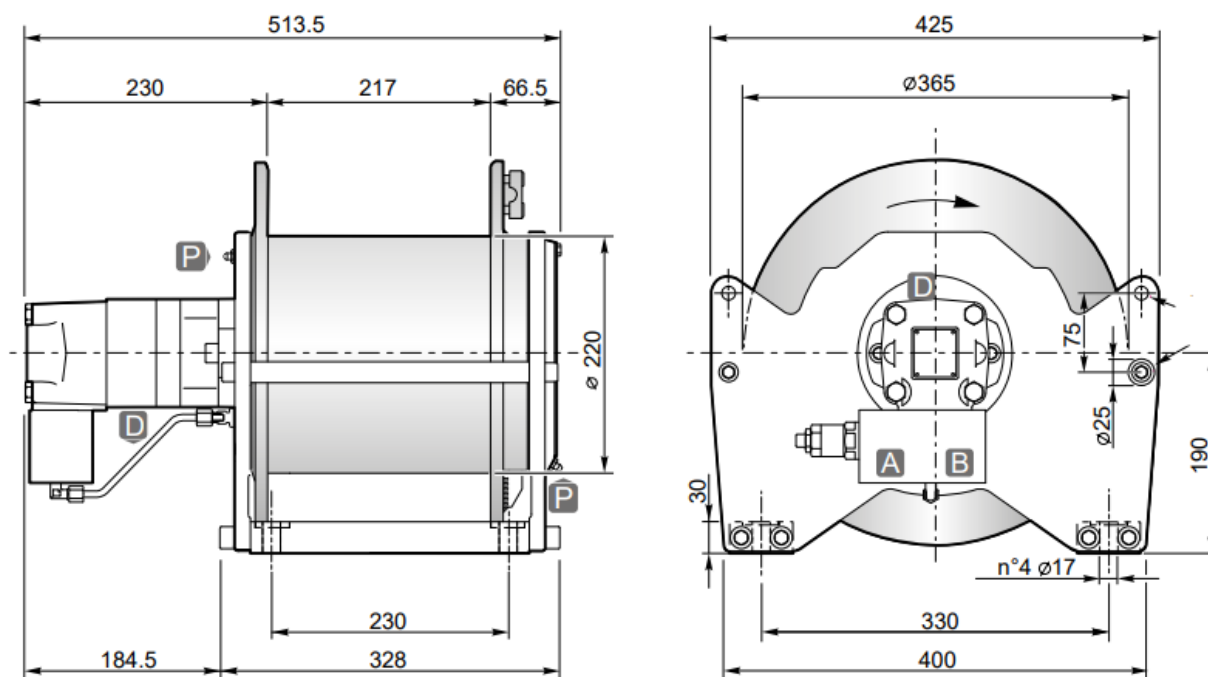
D Дренажный порт	1/4"
P Смазочный ниппель	1/8"

 Вес	82
---	----

! Важное:

- Подъем при вращение барабана против часовой стрелки (доступно исполнение и по часовой).
- Стояночный многодисковый тормоз с моментом 57 даНм.
- Внутренняя смазка редуктора методом разбрызгивания.
- Максимальное давление сливной магистрали: 5 бар.
- Рекомендуемое количество витков на барабане - 4
- Оборудование классифицируется по ISO 4301/1.
- Для крепления лебедки используются винты М16 прочности 10.9.
- Рекомендуемый угол навивки каната должен быть в диапазоне 0,5° - 1,5° с обеих сторон.
- Технические характеристики могут не соответствовать заявленным при несоблюдении рекомендаций производителя.

7ЛПГ 2500



Слой каната	п°	1	2	3	4
Тяговое усилие	[даН]	2500	2250	2050	1900
Линейная скорость при 75 л/мин	[м/мин]	30,5	33,5	37	40
Канатоемкость	[м]	12,5	26	41	57,5

Давление	[бар]	155*
Макс/мин расход	[л/мин]	75/10
Объем гидромотора	[см³]	243
Передаточное число редуктора	1:	6.46
Рекомендуемый диаметр каната	[мм]	12

* Указанные значения давления определяются перепадом давления между входными и выходными портами двигателя

A Подъем	3/4"
B Спуск	

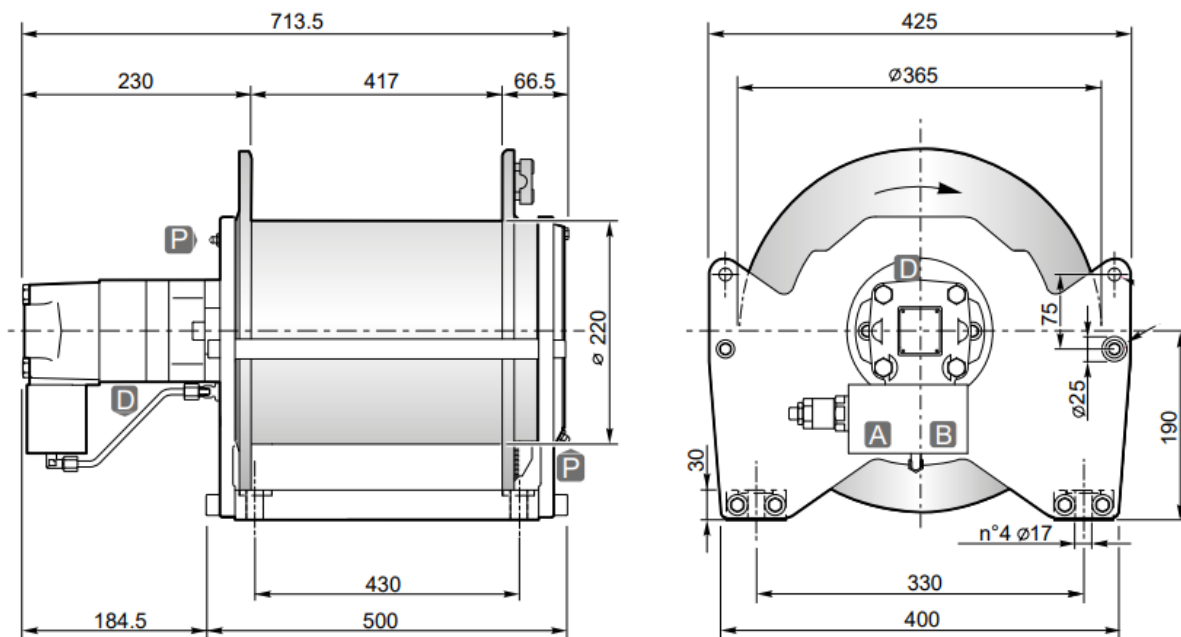
D Дренажный порт	1/4"
P Смазочный ниппель	1/8"

Вес	110
-----	-----

! Важное:

- Подъем при вращении барабана против часовой стрелки (доступно исполнение и по часовой).
- Стояночный многодисковый тормоз с моментом 74 даНм.
- Внутренняя смазка редуктора методом разбрызгивания.
- Максимальное давление сливной магистрали: 5 бар.
- Рекомендуемое количество витков на барабанах - 4
- Оборудование классифицируется по ISO 4301/1.
- Для крепления лебедки используются винты М16 прочности 10.9.
- Рекомендуемый угол навивки каната должен быть в диапазоне 0,5° - 1,5° с обеих сторон.
- Технические характеристики могут не соответствовать заявленным при несоблюдении рекомендаций производителя.

7ЛПГ 2500*




Слой каната	п°	1	2	3	4
Тяговое усилие	[даН]	2500	2250	2050	1900
Линейная скорость при 75 л/мин	[м/мин]	30,5	33,5	37	40
Канатоемкость	[м]	24,5	51,5	81	113

Давление	[бар]	155*
Макс/мин расход	[л/мин]	75/10
Объем гидромотора	[см³]	243
Передаточное число редуктора	1:	6.46
Рекомендуемый диаметр каната	[мм]	12

* Указанные значения давления определяются перепадом давления между входными и выходными портами двигателя

A Подъем	3/4"
B Спуск	

D Дренажный порт	1/4"
P Смазочный ниппель	1/8"

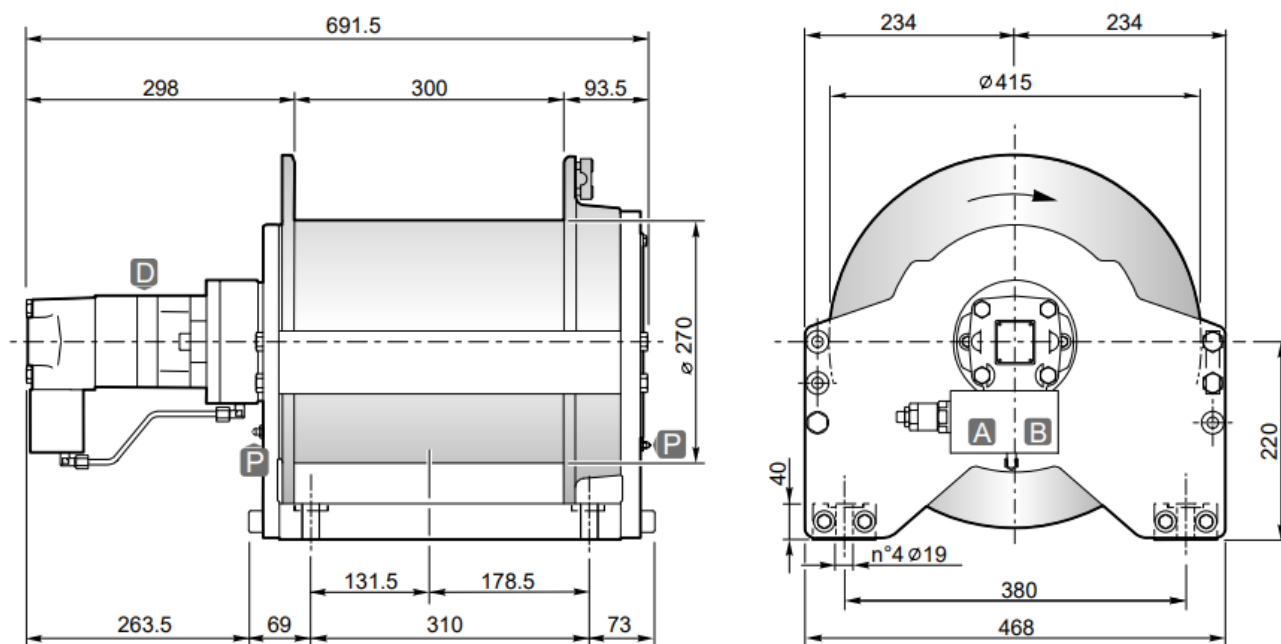
 Вес	120
---	-----

* Версия с увеличенным барабаном

! Важное:

- Подъем при вращение барабана против часовой стрелки (доступно исполнение и по часовой).
- Стояночный многодисковый тормоз с моментом 74 даНм.
- Внутренняя смазка редуктора методом разбрызгивания.
- Максимальное давление сливной магистрали: 5 бар.
- Рекомендуемое количество витков на барабане - 4
- Оборудование классифицируется по ISO 4301/1.
- Для крепления лебедки используются винты М16 прочности 10.9.
- Рекомендуемый угол навивки каната должен быть в диапазоне 0,5° - 1,5° с обеих сторон.
- Технические характеристики могут не соответствовать заявленным при несоблюдении рекомендаций производителя.

7ЛПГ 3200




Слой каната	п°	1	2	3	4
Тяговое усилие	[даН]	3200	2900	2650	2450
Линейная скорость при 90 л/мин	[м/мин]	36,5	40	44	47,5
Канатоемкость	[м]	18	38	60	83,5

Давление	[бар]	205*
Макс/мин расход	[л/мин]	95/10
Объем гидромотора	[см³]	154
Передаточное число редуктора	1:	12,5
Рекомендуемый диаметр каната	[мм]	14

* Указанные значения давления определяются перепадом давления между входными и выходными портами двигателя

A Подъем	3/4"
B Спуск	

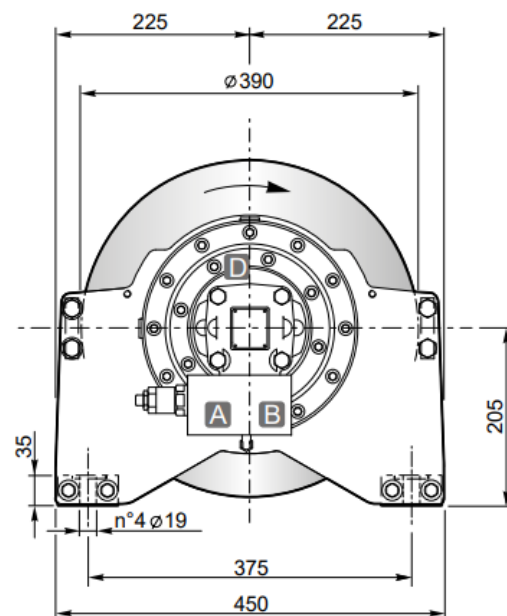
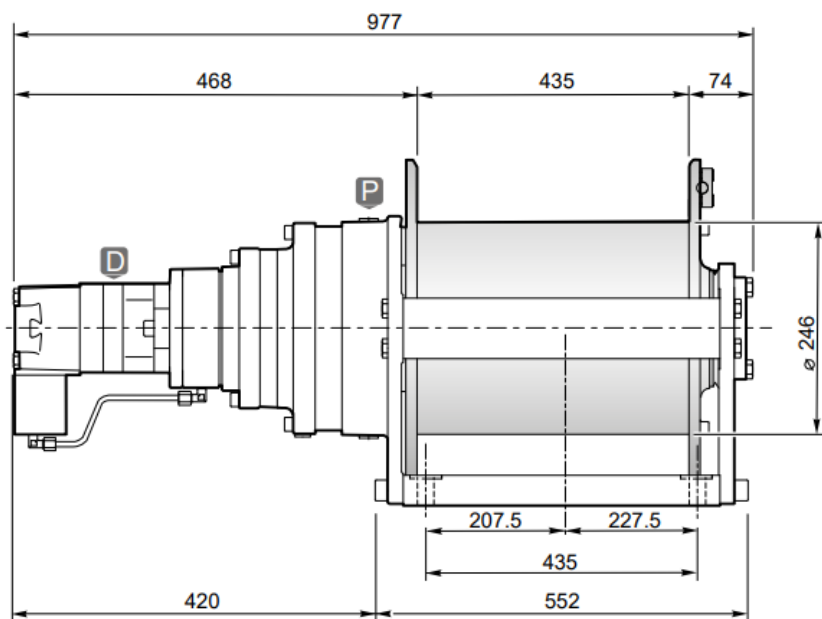
D Дренажный порт	1/4"
P Смазочный ниппель	1/8"

 Вес	165
---	-----

! Важное:

- Подъем при вращение барабана против часовой стрелки (доступно исполнение и по часовой).
- Стояночный многодисковый тормоз с моментом 90 даНм.
- Внутренняя смазка редуктора методом разбрызгивания.
- Максимальное давление сливной магистрали: 5 бар.
- Рекомендуемое количество витков на барабане - 4
- Оборудование классифицируется по ISO 4301/1.
- Для крепления лебедки используются винты M18 прочности 10.9.
- Рекомендуемый угол навивки каната должен быть в диапазоне 0,5° - 1,5° с обеих сторон.
- Технические характеристики могут не соответствовать заявленным при несоблюдении рекомендаций производителя.

7ЛПГ 4000




Слой каната	п°	1	2	3	4
Тяговое усилие	[даН]	4000	3600	3300	3000
Линейная скорость при 90 л/мин	[м/мин]	28,5	31,5	34,5	37,5
Канатоемкость	[м]	24,5	52	81,5	114

Давление	[бар]	195*
Макс/мин расход	[л/мин]	95/10
Объем гидромотора	[см³]	154
Передаточное число редуктора	1:	14.8
Рекомендуемый диаметр каната	[мм]	14

* Указанные значения давления определяются перепадом давления между входными и выходными портами двигателя

A Подъем	3/4"
B Спуск	

D Дренажный порт	1/4"
P Смазочный ниппель	3/8"

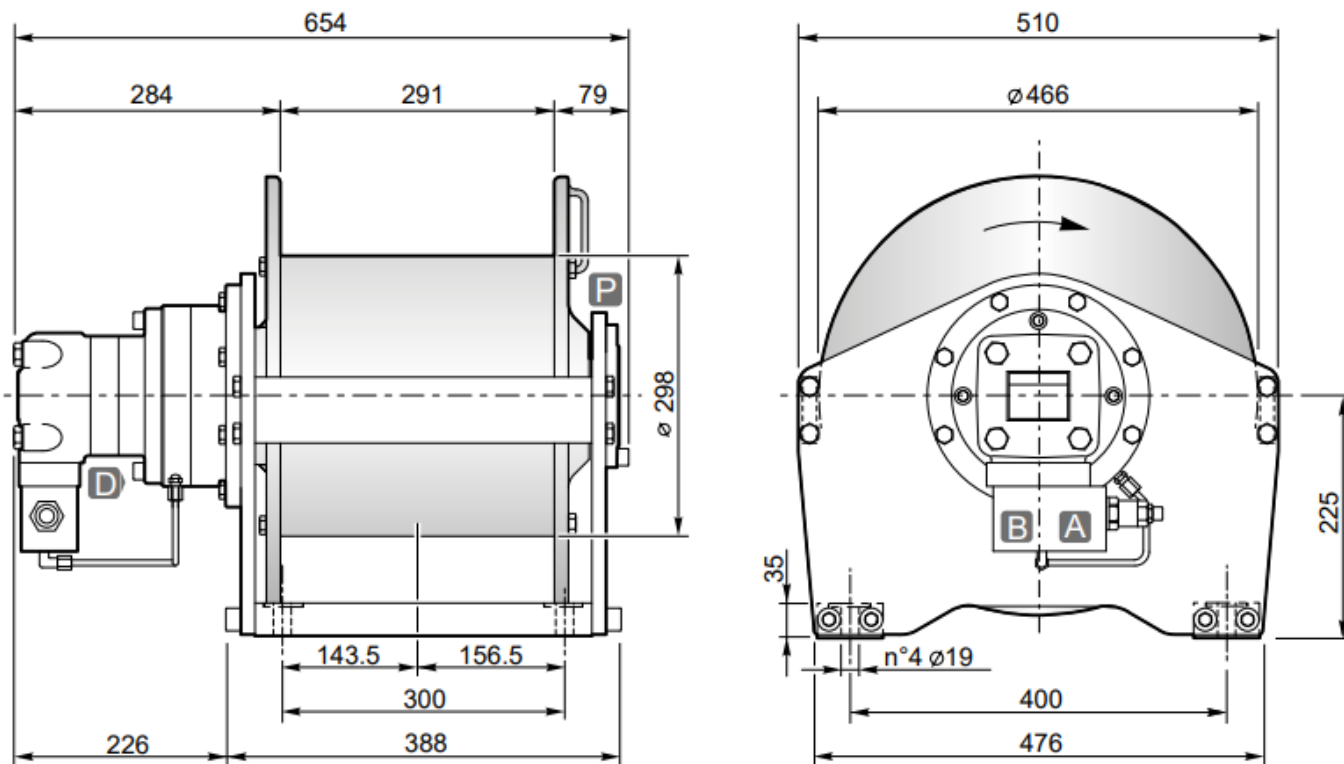
 Вес	185
---	-----



Важное:

- Подъем при вращение барабана против часовой стрелки (доступно исполнение и по часовой).
- Стояночный многодисковый тормоз с моментом 90 даНм.
- Внутренняя смазка редуктора в масляной ванне.
- Максимальное давление сливной магистрали: 5 бар.
- Рекомендуемое количество витков на барабане - 4
- Оборудование классифицируется по ISO 4301/1.
- Для крепления лебедки используются винты M18 прочности 10.9.
- Рекомендуемый угол навивки каната должен быть в диапазоне 0,5° - 1,5° с обеих сторон.
- Технические характеристики могут не соответствовать заявленным при несоблюдении рекомендаций производителя.

7ЛПГ 4500




Слой каната	п°	1	2	3	4
Тяговое усилие	[даН]	4500	4100	3800	3500
Линейная скорость при 80 л/мин	[м/мин]	24	26,5	28,5	31
Канатоемкость	[м]	18	38	60	83

Давление	[бар]	210*
Макс/мин расход	[л/мин]	100/15
Объем гидромотора	[см³]	250
Передаточное число редуктора	1:	15
Рекомендуемый диаметр каната	[мм]	13

* Указанные значения давления определяются перепадом давления между входными и выходными портами двигателя

A Подъем	3/4"
B Спуск	

D Дренажный порт	1/4"
P Смазочный ниппель	1/2"

 Вес	220
---	-----

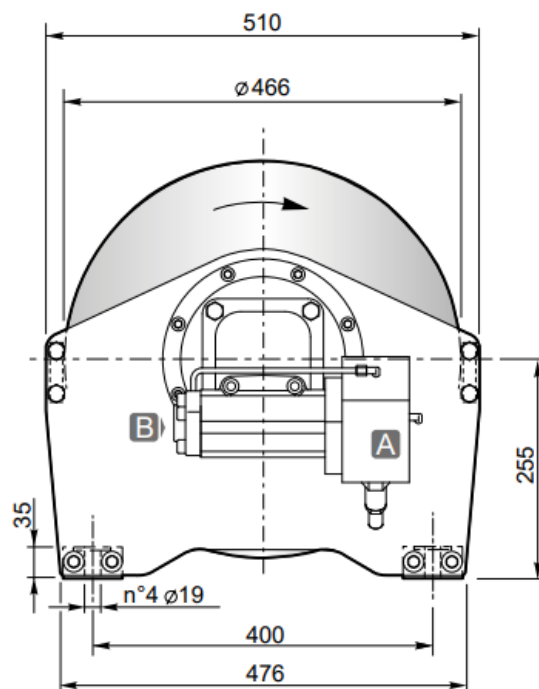
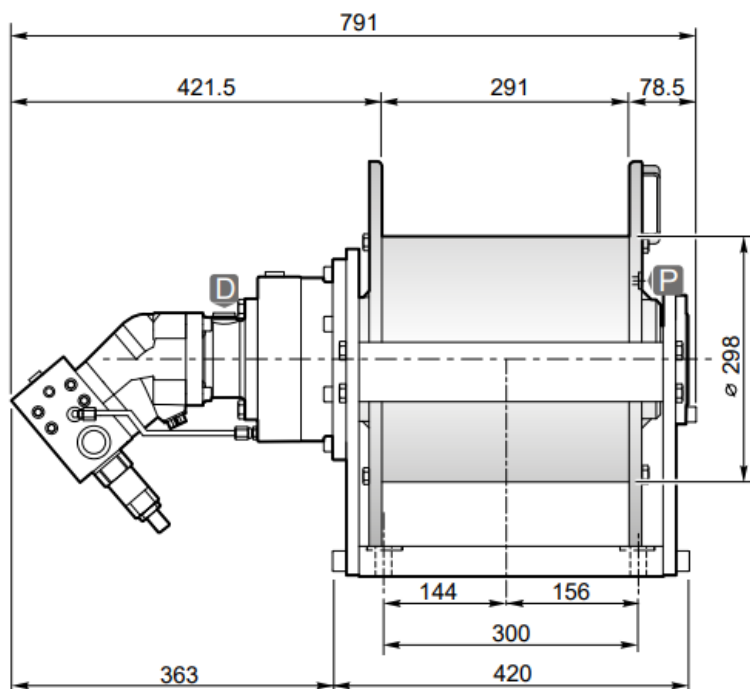


Важное:

- Подъем при вращение барабана против часовой стрелки (доступно исполнение и по часовой).
- Стояночный многодисковый тормоз с моментом 120 даНм.
- Внутренняя смазка редуктора в масляной ванне.
- Максимальное давление сливной магистрали: 5 бар.
- Рекомендуемое количество витков на барабане - 4
- Оборудование классифицируется по ISO 4301/1.
- Для крепления лебедки используются винты M18 прочности 10.9.
- Рекомендуемый угол навивки каната должен быть в диапазоне 0,5° - 1,5° с обеих сторон.
- Технические характеристики могут не соответствовать заявленным при несоблюдении рекомендаций производителя.

7ЛПГ 4500

ГАп




Слой каната	п°	1	2	3	4
Тяговое усилие	[даН]	4500	4100	3775	3500
Линейная скорость при 180 л/мин	[м/мин]	59	64	70	75
Канатоемкость	[м]	18	38	60	83

Давление	[бар]	235*
Макс/мин расход	[л/мин]	190/25
Объем гидромотора	[см³]	50,5
Передаточное число редуктора	1:	15
Рекомендуемый диаметр каната	[мм]	13

* Указанные значения давления определяются перепадом давления между входными и выходными портами двигателя

A Подъем	1"
B Спуск	3/4"

D Дренажный порт	1/2"
P Смазочный ниппель	3/8"

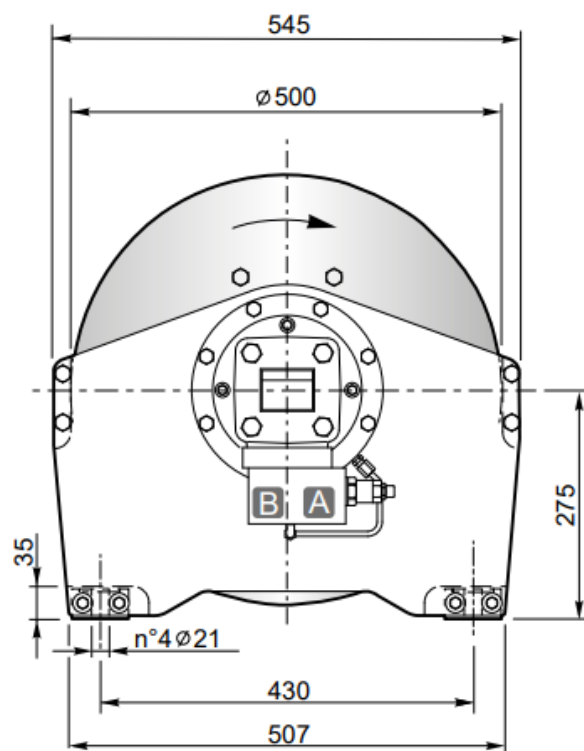
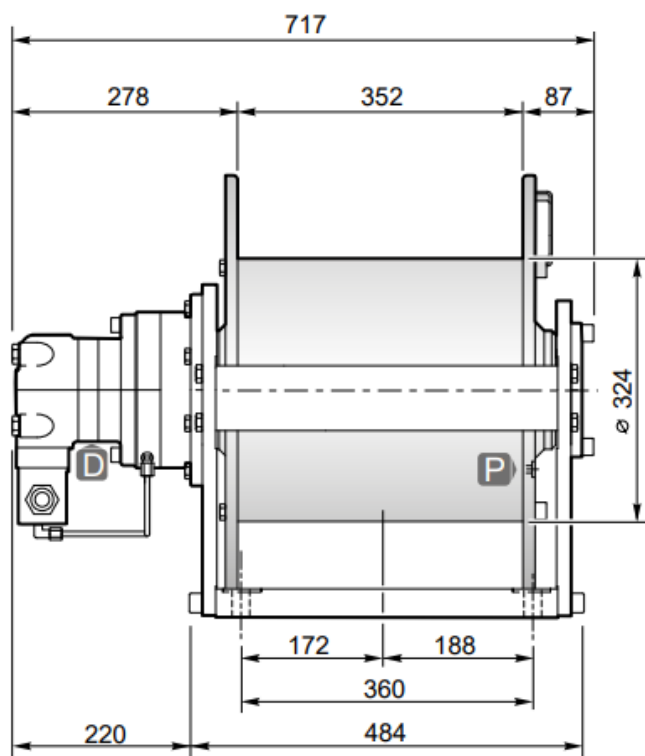
 Вес	236
---	-----



Важное:

- Подъем при вращение барабана против часовой стрелки (доступно исполнение и по часовой).
- Стояночный многодисковый тормоз с моментом 40 даНм.
- Внутренняя смазка редуктора в масляной ванне.
- Максимальное давление сливной магистрали: 5 бар.
- Рекомендуемое количество витков на барабане - 4
- Оборудование классифицируется по ISO 4301/1.
- Для крепления лебедки используются винты M18 прочности 10.9.
- Рекомендуемый угол навивки каната должен быть в диапазоне 0,5° - 1,5° с обеих сторон.
- Технические характеристики могут не соответствовать заявленным при несоблюдении рекомендаций производителя.

7ЛПГ 5500




Слой каната	п°	1	2	3	4
Тяговое усилие	[даН]	5500	5000	4600	4300
Линейная скорость при 100 л/мин	[м/мин]	26	28,5	31	33,5
Канатоемкость	[м]	22,5	47	73	102

Давление	[бар]	230*
Макс/мин расход	[л/мин]	100/15
Объем гидромотора	[см³]	200
Передаточное число редуктора	1:	18
Рекомендуемый диаметр каната	[мм]	16

* Указанные значения давления определяются перепадом давления между входными и выходными портами двигателя

A Подъем	3/4"
B Спуск	

D Дренажный порт	1/4"
P Смазочный ниппель	1/2"

 Вес	265
---	-----

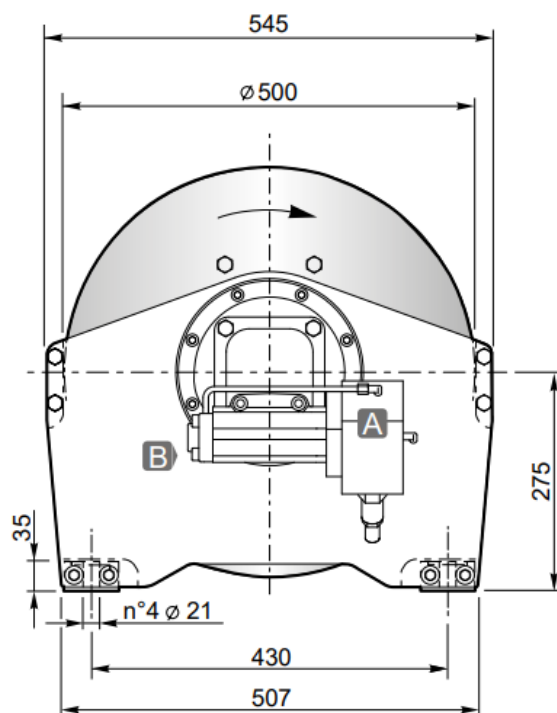
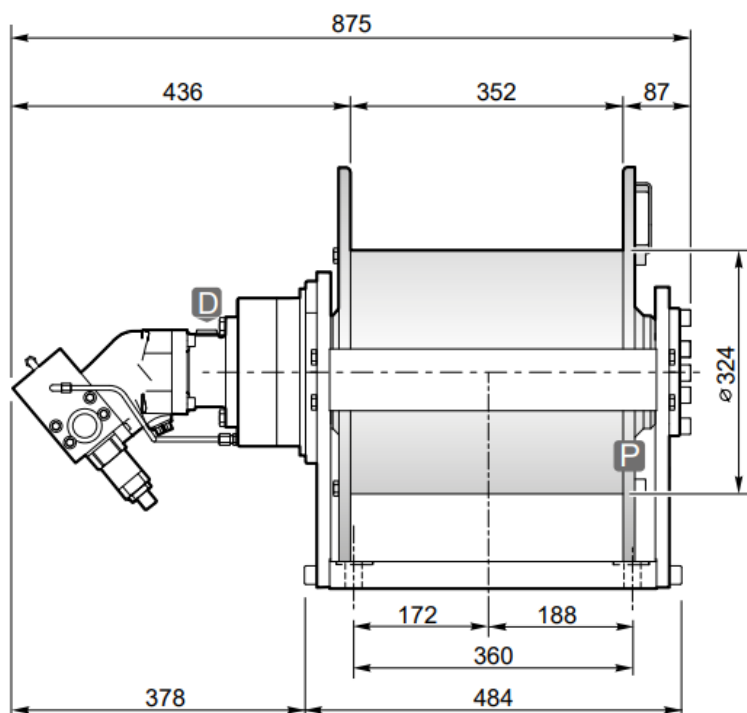


Важное:

- Подъем при вращение барабана против часовой стрелки (доступно исполнение и по часовой).
- Стояночный многодисковый тормоз с моментом 120 даНм.
- Внутренняя смазка редуктора в масляной ванне.
- Максимальное давление сливной магистрали: 5 бар.
- Рекомендуемое количество витков на барабане - 4
- Оборудование классифицируется по ISO 4301/1.
- Для крепления лебедки используются винты M20 прочности 10.9.
- Рекомендуемый угол навивки каната должен быть в диапазоне 0,5° - 1,5° с обеих сторон.
- Технические характеристики могут не соответствовать заявленным при несоблюдении рекомендаций производителя.

7ЛПГ 6000

ГАп




Слой каната	п°	1	2	3	4
Тяговое усилие	[даН]	6000	5500	5000	4600
Линейная скорость при 200 л/мин	[м/мин]	50	54,5	59	64
Канатоемкость	[м]	22,5	47	73,5	102

Давление	[бар]	275*
Макс/мин расход	[л/мин]	200/25
Объем гидромотора	[см³]	63,5
Передаточное число редуктора	1:	51,6
Рекомендуемый диаметр каната	[мм]	16

* Указанные значения давления определяются перепадом давления между входными и выходными портами двигателя

A Подъем	1"
B Спуск	3/4"

D Дренажный порт	1/2"
P Смазочный ниппель	1/2"

 Вес	290
---	-----

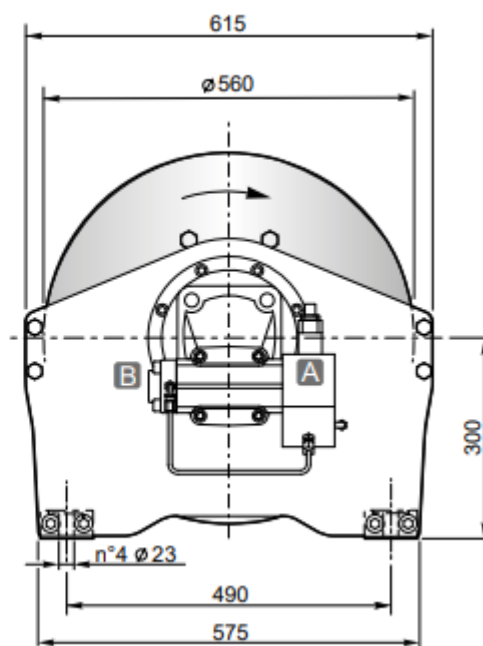
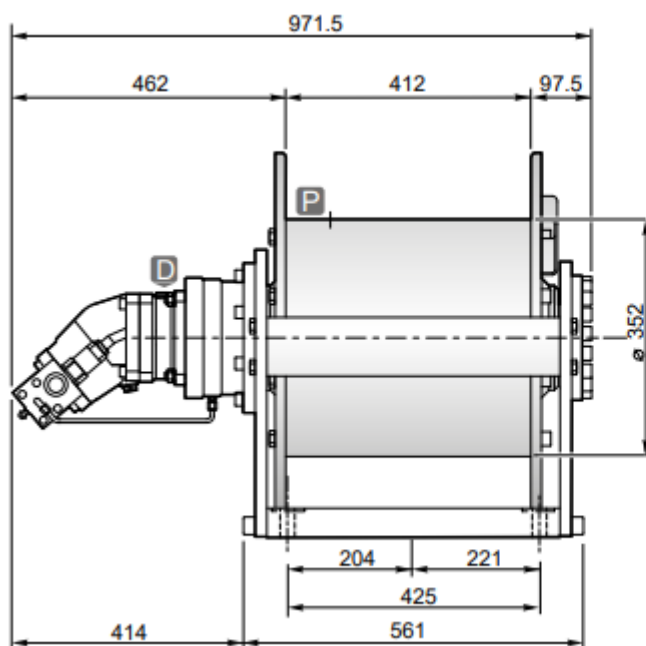


Важное:

- Подъем при вращение барабана против часовой стрелки (доступно исполнение и по часовой).
- Стояночный многодисковый тормоз с моментом 44 даНм.
- Внутренняя смазка редуктора в масляной ванне.
- Максимальное давление сливной магистрали: 5 бар.
- Рекомендуемое количество витков на барабане - 4
- Оборудование классифицируется по ISO 4301/1.
- Для крепления лебедки используются винты M20 прочности 10.9.
- Рекомендуемый угол навивки каната должен быть в диапазоне 0,5° - 1,5° с обеих сторон.
- Технические характеристики могут не соответствовать заявленным при несоблюдении рекомендаций производителя.

7ЛПГ 8000

ГАп




Слой каната	п°	1	2	3	4
Тяговое усилие	[даН]	8000	7300	6700	6200
Линейная скорость при 180 л/мин	[м/мин]	39	43	47	51
Канатоемкость	[м]	25	53	84	117

Давление	[бар]	245*
Макс/мин расход	[л/мин]	220/30
Объем гидромотора	[см³]	84
Передаточное число редуктора	1:	60,4
Рекомендуемый диаметр каната	[мм]	18

* Указанные значения давления определяются перепадом давления между входными и выходными портами двигателя

A Подъем	1"
B Спуск	

D Дренажный порт	1/2"
P Смазочный ниппель	1/2"

 Вес	377
---	-----

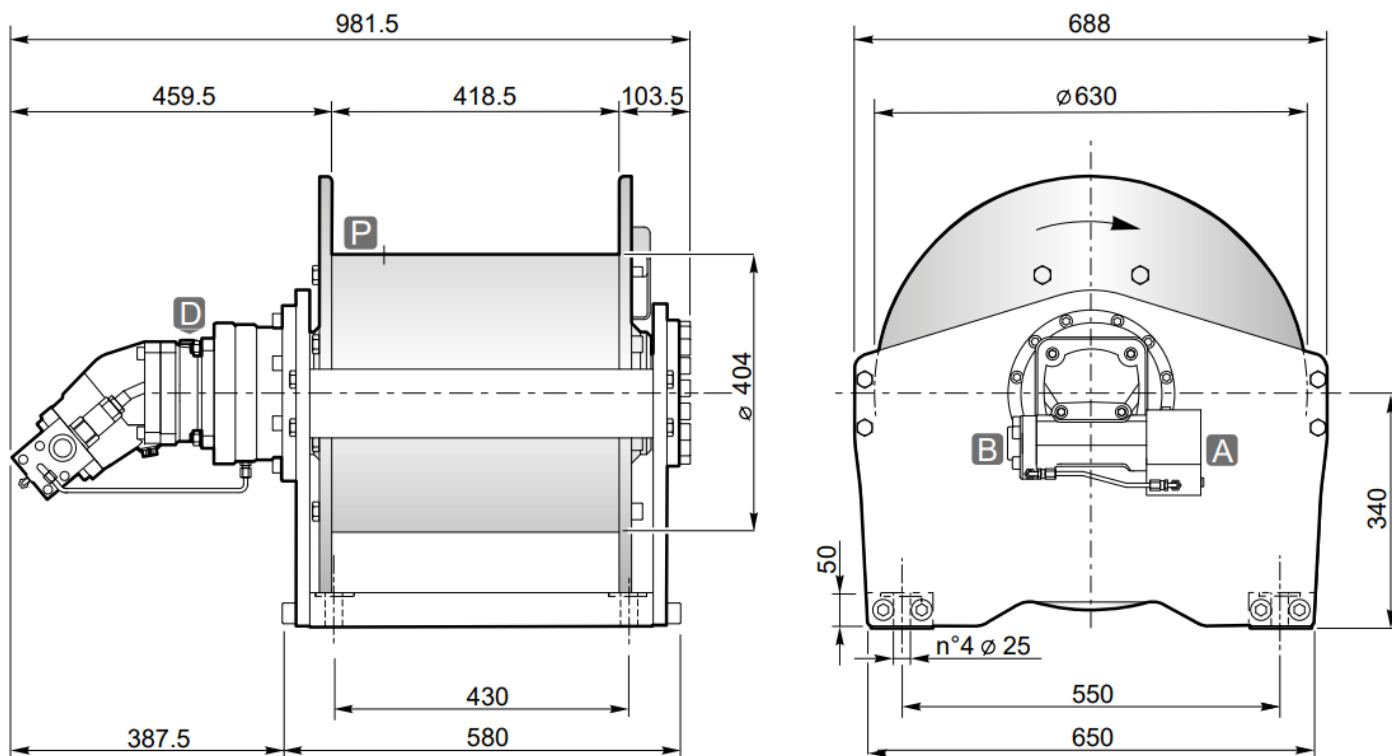


Важное:

- Подъем при вращение барабана против часовой стрелки (доступно исполнение и по часовой).
- Стояночный многодисковый тормоз с моментом 60 даНм.
- Внутренняя смазка редуктора в масляной ванне.
- Максимальное давление сливной магистрали: 5 бар.
- Рекомендуемое количество витков на барабане - 4
- Оборудование классифицируется по ISO 4301/1.
- Для крепления лебедки используются винты M22 прочности 10.9.
- Рекомендуемый угол навивки каната должен быть в диапазоне 0,5° - 1,5° с обеих сторон.
- Технические характеристики могут не соответствовать заявленным при несоблюдении рекомендаций производителя.

7ЛПГ 10000

ГАп




Слой каната	п°	1	2	3	4
Тяговое усилие	[даН]	10000	9100	8400	7800
Линейная скорость при 180 л/мин	[м/мин]	31,5	34,5	37,5	40,5
Канатоемкость	[м]	26,5	55,5	87	121

Давление	[бар]	265*
Макс/мин расход	[л/мин]	220/30
Объем гидромотора	[см³]	84
Передаточное число редуктора	1:	83,9
Рекомендуемый диаметр каната	[мм]	20

* Указанные значения давления определяются перепадом давления между входными и выходными портами двигателя

A Подъем	1"
B Спуск	

D Дренажный порт	1/2"
P Смазочный ниппель	1/2"

 Вес	540
---	-----



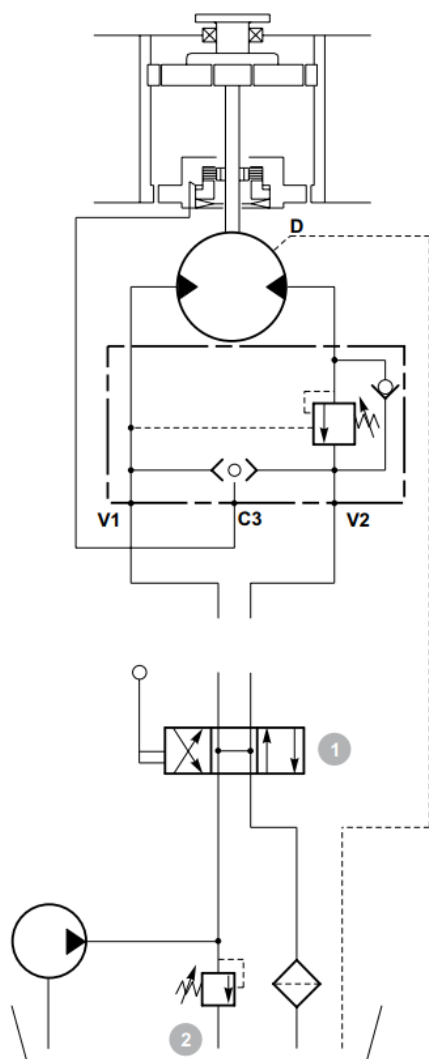
Важное:

- Подъем при вращение барабана против часовой стрелки (доступно исполнение и по часовой).
- Стояночный многодисковый тормоз с моментом 60 даНм.
- Внутренняя смазка редуктора в масляной ванне.
- Максимальное давление сливной магистрали: 5 бар.
- Рекомендуемое количество витков на барабане - 4
- Оборудование классифицируется по ISO 4301/1.
- Для крепления лебедки используются винты M24 прочности 10.9.
- Рекомендуемый угол навивки каната должен быть в диапазоне 0,5° - 1,5° с обеих сторон.
- Технические характеристики могут не соответствовать заявленным при несоблюдении рекомендаций производителя.

3. Гидравлическая система лебедки

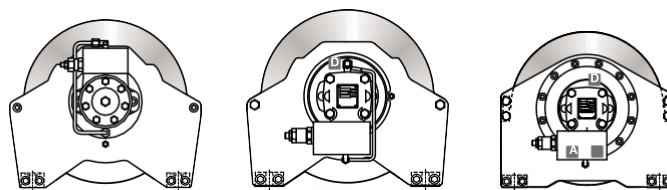
V1 Опускающая линия
V2 Подъемная линия
C3 Соединение с тормозом
D Подключение к линии слива

1 Распределительный клапан
 2 Предохранительный клапан



4. Подключение

- 1) Закрепить лебедку на плоской поверхности достаточной толщины.
- 2) Обеспечить необходимое расстояние для подключения труб с потоком масла.
- 3) Соединить отверстия клапана следующим образом:
 - A** **V2** = подводящий порт (подъем)
 - B** **V1** = сливной порт (спуск) с давлением не больше 5 бар.



- 4) Стандартное вращение при подъеме - против часовой стрелки, глядя на лебедку со стороны двигателя (белая стрелка).
- 5) Возможно вращение по часовой стрелке, но категорически запрещается переворачивать трубы как показано на рисунке для изменения вращения.
- 6) **D** = Дренажный порт, подключить к сливному баку.
- 7) Для правильной намотки каната на барабан следовать инструкции, размещенной на лебедке.
- 8) Использовать только трехпозиционные распределители для управления лебедкой. Закрепить порт подачи распределителя для подъема и подсоединить его к V2.
- 9) Проверить чистоту гидравлического контура (фильтрация сажевого фильтра не более 10 микрон)
- 10) Осуществить приработку лебедку без нагрузки в течение 5 минут с максимальным потоком масла, затем выполнить подъем под нагрузкой на высоту 1 метр.
- 11) Клапан сброса давления должен быть откалиброван на 30 бар больше по сравнению с показателем давления, указанным в технических характеристиках.
- 12) Лебедки не предназначены для подъема людей.
- 13) Если вышеуказанная инструкция соблюдается не полностью, гарантия истекает, компания ответственности не несет.

Архангельск (8182)63-90-72
Астана (7172)727-132
Астрахань (8512)99-46-04
Барнаул (3852)73-04-60
Белгород (4722)40-23-64
Брянск (4832)59-03-52
Владивосток (423)249-28-31
Волгоград (844)278-03-48
Вологда (8172)26-41-59
Воронеж (473)204-51-73
Екатеринбург (343)384-55-89

Иваново (4932)77-34-06
Ижевск (3412)26-03-58
Иркутск (395)279-98-46
Казань (843)206-01-48
Калининград (4012)72-03-81
Калуга (4842)92-23-67
Кемерово (3842)65-04-62
Киров (8332)68-02-04
Краснодар (861)203-40-90
Красноярск (391)204-63-61
Курск (4712)77-13-04
Липецк (4742)52-20-81

Магнитогорск (3519)55-03-13
Москва (495)268-04-70
Мурманск (8152)59-64-93
Набережные Челны (8552)20-53-41
Нижний Новгород (831)429-08-12
Новокузнецк (3843)20-46-81
Новосибирск (383)227-86-73
Омск (3812)21-46-40
Орел (4862)44-53-42
Оренбург (3532)37-68-04
Пенза (8412)22-31-16

Пермь (342)205-81-47
Ростов-на-Дону (863)308-18-15
Рязань (4912)46-61-64
Самара (846)206-03-16
Санкт-Петербург (812)309-46-40
Саратов (845)249-38-78
Севастополь (8692)22-31-93
Симферополь (3652)67-13-56
Смоленск (4812)29-41-54
Сочи (862)225-72-31
Ставрополь (8652)20-65-13

Сургут (3462)77-98-35
Тверь (4822)63-31-35
Томск (3822)98-41-53
Тула (4872)74-02-29
Тюмень (3452)66-21-18
Ульяновск (8422)24-23-59
Уфа (347)229-48-12
Хабаровск (4212)92-98-04
Челябинск (351)202-03-61
Череповец (8202)49-02-64
Ярославль (4852)69-52-93

Киргизия (996)312-96-26-47 Казахстан (772)734-952-31 Таджикистан (992)427-82-92-69

<http://www.privod.nt-rt.ru> || pdv@nt-rt.ru