

Архангельск (8182)63-90-72
Астана (7172)727-132
Астрахань (8512)99-46-04
Барнаул (3852)73-04-60
Белгород (4722)40-23-64
Брянск (4832)59-03-52
Владивосток (423)249-28-31
Волгоград (844)278-03-48
Вологда (8172)26-41-59
Воронеж (473)204-51-73
Екатеринбург (343)384-55-89

Иваново (4932)77-34-06
Ижевск (3412)26-03-58
Иркутск (395)279-98-46
Казань (843)206-01-48
Калининград (4012)72-03-81
Калуга (4842)92-23-67
Кемерово (3842)65-04-62
Киров (8332)68-02-04
Краснодар (861)203-40-90
Красноярск (391)204-63-61
Курск (4712)77-13-04
Липецк (4742)52-20-81

Магнитогорск (3519)55-03-13
Москва (495)268-04-70
Мурманск (8152)59-64-93
Набережные Челны (8552)20-53-41
Нижний Новгород (831)429-08-12
Новокузнецк (3843)20-46-81
Новосибирск (383)227-86-73
Омск (3812)21-46-40
Орел (4862)44-53-42
Оренбург (3532)37-68-04
Пенза (8412)22-31-16

Пермь (342)205-81-47
Ростов-на-Дону (863)308-18-15
Рязань (4912)46-61-64
Самара (846)206-03-16
Санкт-Петербург (812)309-46-40
Саратов (845)249-38-78
Севастополь (8692)22-31-93
Симферополь (3652)67-13-56
Смоленск (4812)29-41-54
Сочи (862)225-72-31
Ставрополь (8652)20-65-13

Сургут (3462)77-98-35
Тверь (4822)63-31-35
Томск (3822)98-41-53
Тула (4872)74-02-29
Тюмень (3452)66-21-18
Ульяновск (8422)24-23-59
Уфа (347)229-48-12
Хабаровск (4212)92-98-04
Челябинск (351)202-03-61
Череповец (8202)49-02-64
Ярославль (4852)69-52-93

Киргизия (996)312-96-26-47 Казахстан (772)734-952-31 Таджикистан (992)427-82-92-69

<http://www.privod.nt-rt.ru> || pdv@nt-rt.ru

Двухступенчатый червячный мотор-редуктор серии 7МЧ2-М

Червячные мотор-редукторы серии 7МЧ2-М комбинируются из червячных редукторов 7Ч-М и обеспечивают большие передаточные отношения.

Двухступенчатый червячный редуктор представляет собой два размещенные в едином корпусе одноступенчатых редуктора, оси входного и выходного валов такого механизма расположены параллельно. Комбинация различных ступеней позволяет значительно повысить передаточное число механизма. Как правило, двухступенчатые редукторы используются в случаях необходимости существенного увеличения крутящего момента и снижения скорости вращения вала, что характерно для компактных тихоходных механизмов.

Двухступенчатые червячные редукторы находят активное применение в подъёмно-транспортном оборудовании, конвейерах, насосных и компрессорных установках.

Характеристики:

Диапазон передаточных чисел Основной:

420-10000

Передаваемый момент:

3020 Нм

Диапазон мощностей:

0.06-1.5 кВт

Система обозначений:

7Ч2-М - 28/50 - 280 (7×40) - ОПЗ - ПЦ24 / Л1 - М311 / 140 - (Т-40+40)

↑ ↑ ↑ ↑ ↑ ↑ ↑ ↑

1 2 3 4 5 6 7 8 9

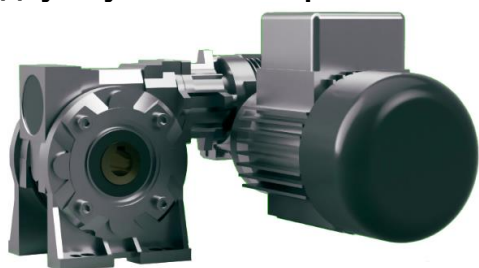
- 1 → Тип редуктора
- 2 → Габарит входной ступени / габарит выходной ступени (межосевое расстояние, мм)
- 3 → Общее передаточное отношение редуктора и передаточное отношение каждой ступени
- 4 → Относительное положение ступеней редуктора
- 5 → Обозначение выходного вала редуктора (ПЦ24 - Полый Цилиндрический Ø24 мм)
- 6 → Обозначение установочных элементов корпуса (Л1 – Лапы в положении 1)
- 7 → Обозначение входного вала редуктора (М311 – муфта 3-го габарита с отверстием под вал Ø11 мм)
- 8 → Диаметр фланца под электродвигатель (если есть)
- 9 → Температура окружающей среды при эксплуатации (стандартный диапазон –20°С + 40°С не указывается)

Двухступенчатый червячный мотор-редуктор серии 7МЧ2-М 28/28



Тип	$n_2, \text{мин}^{-1}$	i	$M_2, \text{Нм}$	FS	кг	Мощность
7МЧ2-М-28/28	9,3	150	31	1,1	5,0	0,06 кВт
7МЧ2-М-28/28	7,0	200	30	0,8	5,0	
7МЧ2-М-28/28	5,0	280	35	0,8	5,0	

Двухступенчатый червячный мотор-редуктор серии 7МЧ2-М 28/40



Тип	$n_2, \text{мин}^{-1}$	i	$M_2, \text{Нм}$	FS	кг	Мощность
7МЧ2-М-28//40	3,3	420	67	1,3	6,4	0,06 кВт
7МЧ2-М-28//40	2,5	560	85	1,0	6,4	
7МЧ2-М-28/40	9,3	150	48	1,3	6,5	0,09 кВт
7МЧ2-М-28/40	7,0	200	60	1,3	6,5	
7МЧ2-М-28/40	5,0	280	70	1,0	6,5	
7МЧ2-М-28/40	9,3	150	64	1,4	7,6	0,12 кВт
7МЧ2-М-28/40	7,0	200	77	1,0	7,6	
7МЧ2-М-28/40	5,0	280	94	0,8	7,6	

Двухступенчатый червячный мотор-редуктор серии 7МЧ2-М 28/50



Тип	$n_2, \text{мин}^{-1}$	i	$M_2, \text{Нм}$	FS	кг	Мощность
7МЧ2-М-28/50	1,8	784	106	1,5	7,7	0,06 кВт
7МЧ2-М-28/50	1,3	1120	142	1,2	7,7	
7МЧ2-М-28/50	0,9	1560	160	1,0	7,7	
7МЧ2-М-28/50	3,3	420	101	1,5	7,8	0,09 кВт
7МЧ2-М-28/50	2,5	560	127	1,2	7,8	
7МЧ2-М-28/50	1,8	784	159	1,0	7,8	
7МЧ2-М-28/50	1,3	1120	213	0,8	7,8	

7MЧ2-M-28/50	3,3	420	134	1,2	8,9	0,12 кВт
7MЧ2-M-28/50	2,5	560	170	0,9	8,9	
7MЧ2-M-28/50	9,3	150	93	1,6	9,5	0,18 кВт
7MЧ2-M-28/50	7,0	200	120	1,1	9,5	
7MЧ2-M-28/50	5,0	280	141	1,1	9,5	

Двухступенчатый червячный мотор-редуктор серии 7MЧ2-M 28/60



Тип	$n_2, \text{мин}^{-1}$	i	$M_2, \text{Нм}$	FS	кг	Мощность
7MЧ2-M-28/60	0,6	2240	211	1,2	10	0,06 кВт
7MЧ2-M-28/60	0,5	2800	241	0,9	10	
7MЧ2-M-28/60	0,9	1568	260	1,0	11	0,09 кВт
7MЧ2-M-28/60	1,8	784	225	1,1	12	0,12 кВт
7MЧ2-M-28/60	1,3	1120	303	0,8	12	
7MЧ2-M-28/60	3,3	420	217	1,1	12	0,18 кВт

Двухступенчатый червячный мотор-редуктор серии 7MЧ2-M 40/70



Тип	$n_2, \text{мин}^{-1}$	i	$M_2, \text{Нм}$	FS	кг	Мощность
7MЧ2-M-40/70	0,4	4000	360	1,0	15	0,06 кВт
7MЧ2-M-40/70	0,3	5600	458	0,7	15	
7MЧ2-M-40/70	0,6	2240	371	1,0	15	0,09 кВт
7MЧ2-M-40/70	0,9	1568	385	1,0	16	0,12 кВт
7MЧ2-M-40/70	2,5	560	289	1,4	16	0,18 кВт
7MЧ2-M-40/70	1,8	784	366	1,1	16	
7MЧ2-M-40/70	9,3	150	146	1,5	18	0,25 кВт
7MЧ2-M-40/70	7,0	200	188	1,5	18	
7MЧ2-M-40/70	5,0	280	224	1,5	18	
7MЧ2-M-40/70	3,3	420	315	1,2	18	
7MЧ2-M-40/70	2,5	560	401	1,0	18	
7MЧ2-M-40/70	9,3	150	217	2,1	18	0,37 кВт
7MЧ2-M-40/70	7,0	200	278	1,3	18	
7MЧ2-M-40/70	5,0	280	332	1,1	18	

Двухступенчатый червячный мотор-редуктор серии 7МЧ2-М 50/110



Тип	$n_2, \text{мин}^{-1}$	i	$M_2, \text{Нм}$	FS	кг	Мощность
7МЧ2-М-50/110	1,3	1120	707	1,8	46	0,25 кВт
7МЧ2-М-50/110	0,9	1568	882	1,5	46	
7МЧ2-М-50/110	0,6	2240	1146	1,2	46	
7МЧ2-М-50/110	0,5	2800	1289	0,9	46	
7МЧ2-М-50/110	1,3	1120	1046	1,2	47	0,37 кВт
7МЧ2-М-50/110	0,9	1568	1306	1,1	47	
7МЧ2-М-50/110	3,3	420	756	1,1	49	0,55 кВт
7МЧ2-М-50/110	2,5	570	962	1,3	49	
7МЧ2-М-50/110	1,8	784	1235	1,5	49	
7МЧ2-М-50/110	3,3	420	1031	1,2	50	0,75 кВт
7МЧ2-М-50/110	2,5	570	1289	1,0	50	

Двухступенчатый червячный мотор-редуктор серии 7МЧ2-М 60/130

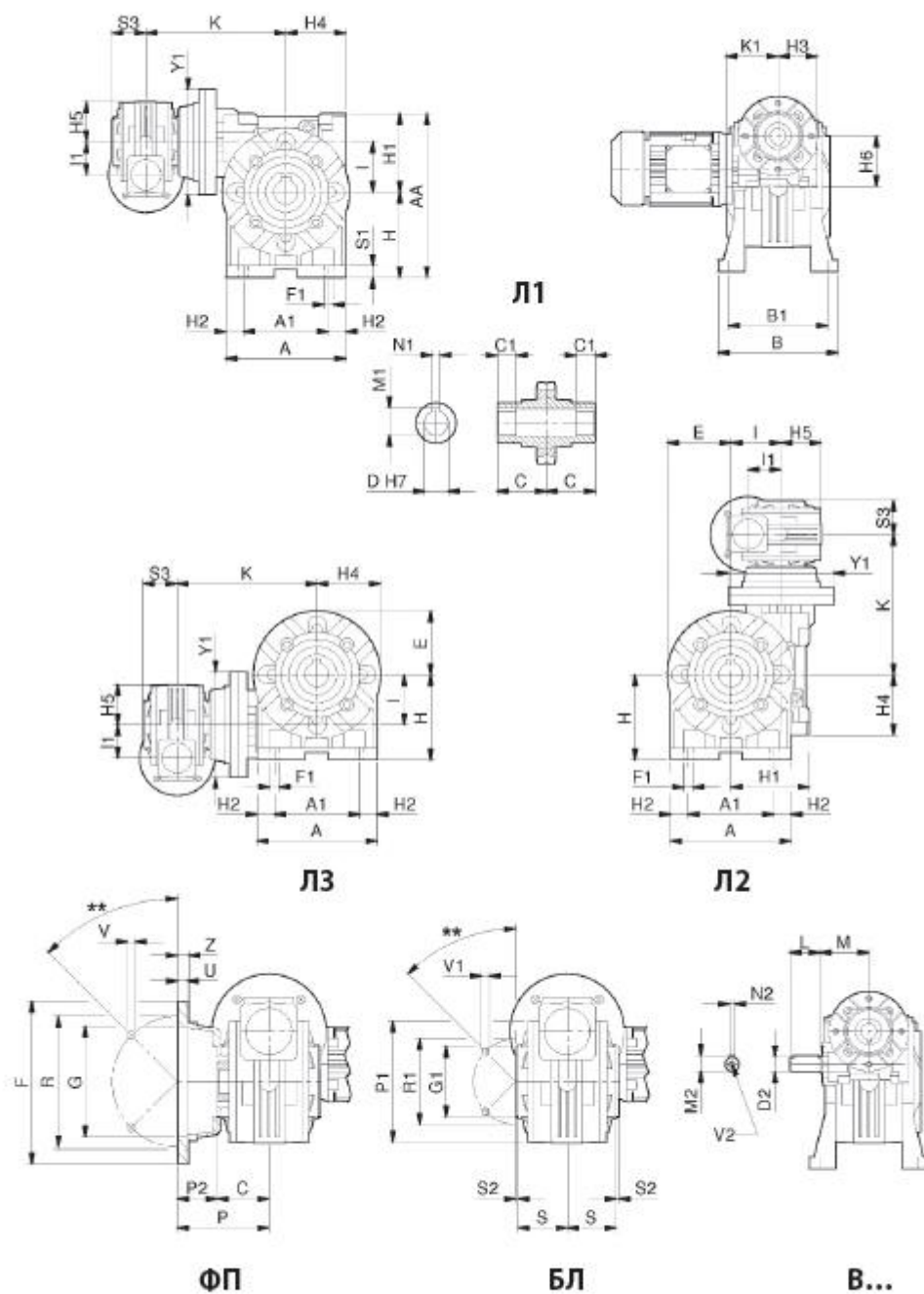


Тип	$n_2, \text{мин}^{-1}$	i	$M_2, \text{Нм}$	FS	кг	Мощность
7МЧ2-М-60/130	3,3	420	1576	1,3	69	1,1 кВт

Двухступенчатый червячный мотор-редуктор серии 7МЧ2-М 70/150



Тип	$n_2, \text{мин}^{-1}$	i	$M_2, \text{Нм}$	FS	кг	Мощность
7МЧ2-М-70/150	1,8	784	2706	0,9	102	1,1 кВт



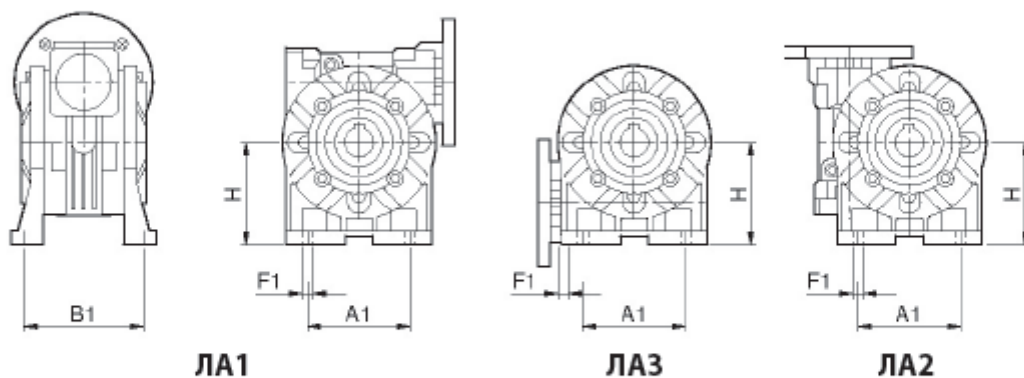
Двухступенчатый червячный редуктор 7Ч2-М. Габаритные и присоединительные размеры									
7Ч2-М	28/28	28/40	28/50	28/60	40/70	40/85	50/110	60/130	70/150
A	70	100	120	138	158	193	250	286	336
A ₁	52	70	85	95	120	140	200	235	260
AA	99	138	163	192	221	252	333	400	454
B	78	102	119	136	137	168	200	230	250
B ₁	66	84	99	111	116	140	162	190	210
C	30	41	49	60	60	61	77,5	90	105
C ₁	26,5	26	30,5	39	37,5	38,5	52,5	85	100
D _{РН}	14	19	24	25	28	32	42	48	55
D [*] ₍₁₈₇₎	—	18	25	—	30	35	—	—	—
D ₂₍₁₀₅₎	9	9	9	9	11	11	14	38	42
E	34	50	61	70	80	98	125	143	168
F	70	140	160	180	200	200	250	300	350
F1	5,5	7	9	11	11	13	14	15	19
G _{РН}	40	95	110	115	130	130	180	230	250
G _{1РН}	42	60	70	70	80	110	130	180	180
H	52	71	85	100	115	135	172	200	230
H ₁	47	67	78	92	106	117	161	200	224
H ₂	9	15	17,5	21,5	19	26,5	25	25,5	38
H ₃	40	40	40	40	50	50	60	72	86
H ₄	40	50	60	72	86	103	139	159	189
H ₅	34	34	34	34	50	50	61	70	80
H ₆	47	47	47	47	67	67	78	92	106
I	28	40	50	60	70	85	110	130	150
I ₂	28	28	28	28	40	40	50	60	70
K	99,5	123	138,5	146	182	199	246	246	300
K ₁	57,5	57,5	57,5	57,5	70,5	70,5	83–88*	93–94*	117–118*
L	20	20	20	20	23	23	30	40	40
M	50	50	50	50	65	65	75	87	110
M ₁	16,3	21,8	27,3	28,3	31,3	35,3	45,3	51,8	59,3
M ₂	10,2	10,2	10,2	10,2	12,5	12,5	16	22,5	22,5
N ₁	5	6	8	8	8	10	12	14	16
N ₂	3	3	3	3	4	4	5	6	6
P	49	82	91,5	116	111	100	150	150	160
P ₁	67	94	100	102	118	150	200	234	250
P ₂	19	41	42,5	56	51	39	72,5	60	55
R	56	115	130	150	165	165	215	265	300
R ₁	56	83	85	85	100	130	165	215	215
S	32	38	49	57,5	57	56,5	74,5	87	102
S ₁	6	9	12	12	14	15	17	19	20
S ₂	-3	2	2,5	2,5	3	3	2,5	5	5
S ₃	30	30	30	30	41	41	49	60	60
U	4	6	10	10	12	6	5	5	6
V	6,5 (4)	9 (4)	9 (4)	11 (4)	13 (4)	13 (4)	15 (8)	15 (8)	19 (8)
V ₁	M6×6 (4)	M6×9 (4)	M8×12 (4)	M8×15 (8)	M8×18 (8)	M10×20 (8)	M12×21 (8)	M12×24 (8)	M14×30 (8)
**	90°	45°	45°	45°	45°	45°	45°	45°	45°
V2	M4×10	M4×10	M4×10	M4×10	M4×10	M4×10	M6×15	M8×20	M8×20
Y ₁	80	80	80	90	115	115	110	180	200
Z	6	10	10	11	14	14	16	22	20

D* - размер по запросу

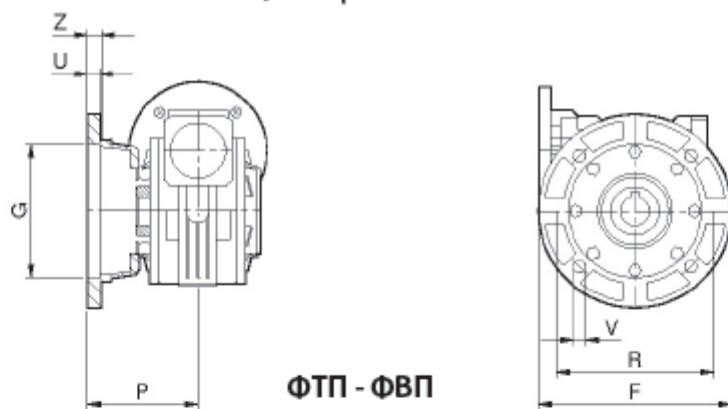
(*) - фланец 105 для 7Ч2-М-50/... - фланец 105 для 7Ч2-М-60/... - фланец 120 для 7Ч2-М-70/...

- Размер электродвигателя: см. в соответствующем разделе каталога

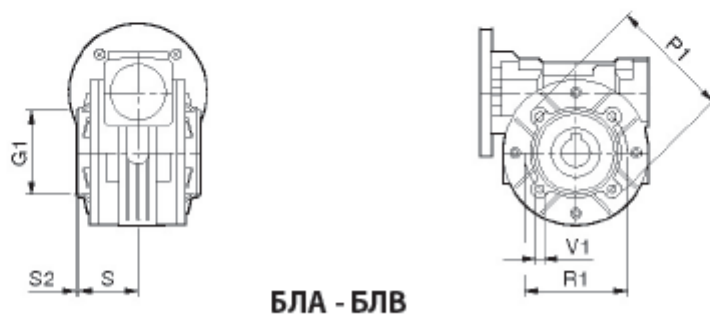
Лапы тип «А»



Фланцы тип «Т» и тип «В»

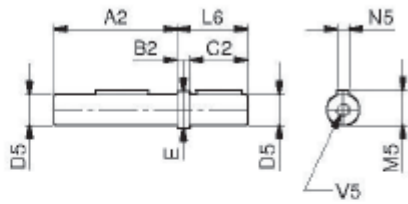


Боковые крышки тип «А» и тип «В»



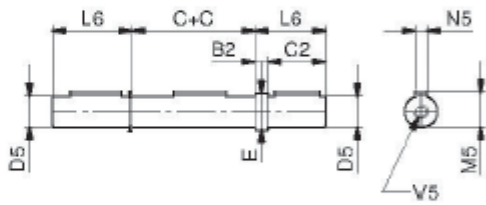
Нестандартные исполнения выодных элементов. Габаритные и присоединительные размеры									
S	28	40	50	60	70	85	110	130	150
ЛА									
A1	—	52	63	—	—	140	—	—	—
B1	—	81	98,5	—	—	146	—	—	—
F1	—	8,5	9	—	—	11	—	—	—
H	—	72	82	—	—	142	—	—	—
ФТ									
F	80	114	125	165	165	210	270	—	—
G (H8)	50	60	70	110	115	152	170	—	—
P	50,5	69	93	90	116	119,5	131,5	—	—
R	68	87	90	130	150	176	230	—	—
U	3,5	5	5	10	4,5	5	5	—	—
V	6,5 (4)	9 (4)	11 (4)	10,5 (4)	11 (4)	11 (4)	13 (4)	—	—
Z	7	8	10	15	10	14	18	—	—
ФВ									
F	—	120	—	180	160	—	—	—	—
G (H8)	—	80	—	115	110	—	—	—	—
P	—	62	—	86	84,5	—	—	—	—
R	—	100	—	150	130	—	—	—	—
U	—	4	—	3,5	4,5	—	—	—	—
V	—	9 (4)	—	11 (4)	11 (4)	—	—	—	—
Z	—	9	—	12	14	—	—	—	—
БЛА									
G1 (h8)	—	50	68	75	90	—	—	—	—
P1	—	95	110	104	125	—	—	—	—
R1	—	65	94	90	110	—	—	—	—
S	—	38	49	47,5	55	—	—	—	—
S2	—	2	2,5	5,5	3	—	—	—	—
V1	—	M6×8 (4)	M6×12,5(4)	M8×14(4)	M8×14(4)	—	—	—	—
БЛВ									
G1 (h8)	—	—	60	—	70	—	—	—	—
P1	—	—	110	—	116	—	—	—	—
R1	—	—	75	—	85	—	—	—	—
S	—	—	49	—	67	—	—	—	—
S2	—	—	2,5	—	4	—	—	—	—
V1	—	—	M6×12,5(4)	—	M8×14 (4)	—	—	—	—

Дополнительное оборудование. Размеры



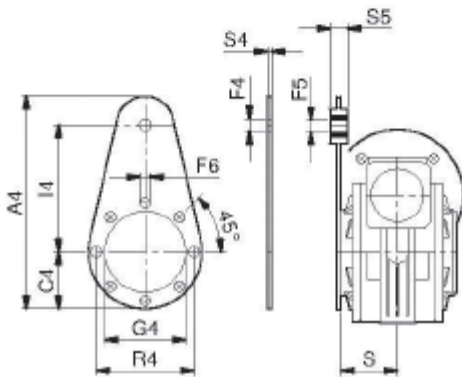
ВЦ

Выступающий цилиндрический
односторонний выходной вал



ВДЦ

Выступающий цилиндрический
двухсторонний выходной вал



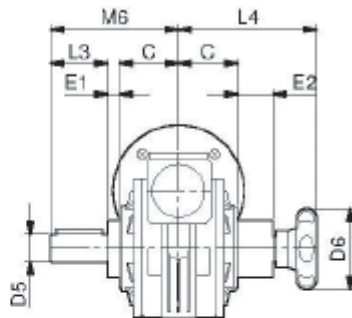
Р

Реактивная штанга

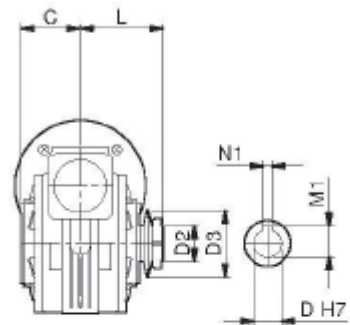
или

РВ

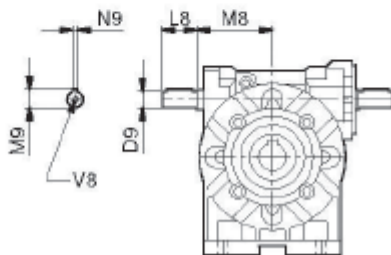
Реактивная штанга
с демпфирующей втулкой



Ограничитель момента правый **ОМП**



ОМИП Ограничитель момента
интегрированный правый



...:В

Второй выступающий вал червяка

Дополнительное оборудование. Размеры										
7Ч-М		28	40	50	60	70	85	110	130	150
ВЦ & A ₂		58	80	95	117	117	119	153	177	207
ВЦД B ₂		1	10	10	10	10	10	10	20	20
C		30	41	49	60	60	61	77,5	90	105
C ₂		30	40	45	50	60	70	100	110	110
D ₅ (g6)		14	19 (18)	24 (25)	25	28	32 (35)	42	48	55
E		14	22	28	30	34	38	50	58	63
L ₈		31	50	55	60	70	80	110	130	130
M ₅		16	21,5	27	28	31	35	45	51,5	59
N _{5 (g6)}		5	6	8	8	8	10	12	14	16
V ₅		M5×10	M8×20	M8×20	M8×20	M8×20	M10×25	M10×25	—	—
P & A ₄		133,5	168	185	230	240	313	388	465	525
PВ C ₄		33,5	43	60	50	60	75	100	120	125
F ₄		10,5	10,5	10,5	10,5	10,5	20,5	20,5	26	26
F ₅		10	10	10	10	10	20	20	25	25
F ₆		7	7	9	9	9	11	13	13	15
G ₄		42	60	70	70	80	110	130	180	180
L ₄		80	90	100	150	150	200	250	300	350
R ₄		56	75	85	85	100	130	165	215	215
S ₄		4	4	4	6	6	6	6	6	6
S ₅		15	15	15	20	20	25	25	30	30
OM D ₆		52	70	70	70	80	100	100	—	—
E ₁		10	12	12	15	14	19	24	—	—
E ₂		28	37	31	40	46	57	71	—	—
L ₃		30	40	50	50	60	70	80	—	—
L ₄		94	116	118	128	146	168	201	—	—
M ₆		70	93	111	125	134	150	181	—	—
ОМИ D _{0,27}		14	19	24	25	28	32	42	—	—
D ₂		40	56	71	71	80	90	125	—	—
D ₃		14,2×20	19,5×20,5	24,5×28	25,5×26	28,5×22	32,5×27	42,5×38,5	—	—
L		45	61,5	77	86,5	89	94	112,5	—	—
M1		15,4*	21,8	27,3	27,3*	31,3	35,3	45,3	—	—
N _{1 (g6)}		5	6	8	8	8	10	12	—	—
...B D ₉		9	11	14	19	19	24	28	38	42
L ₈		20	23	30	40	40	50	60	80	100
M ₆		43	55	65	77	84	106,5	145	166	195
M ₉		10,2	12,5	16	22,5	22,5	27	31	41	45
N _{9 (g6)}		3	4	5	6	6	8	8	10	12
V ₈		M4×10	M4×10	M6×15	M8×20	M8×20	M8×20	M8×20	M10×22	M12×25

* - уменьшенная шпонка
D5 (,) - диаметр по требованию

Архангельск (8182)63-90-72
Астана (7172)727-132
Астрахань (8512)99-46-04
Барнаул (3852)73-04-60
Белгород (4722)40-23-64
Брянск (4832)59-03-52
Владивосток (423)249-28-31
Волгоград (844)278-03-48
Вологда (8172)26-41-59
Воронеж (473)204-51-73
Екатеринбург (343)384-55-89

Иваново (4932)77-34-06
Ижевск (3412)26-03-58
Иркутск (395)279-98-46
Казань (843)206-01-48
Калининград (4012)72-03-81
Калуга (4842)92-23-67
Кемерово (3842)65-04-62
Киров (8332)68-02-04
Краснодар (861)203-40-90
Красноярск (391)204-63-61
Курск (4712)77-13-04
Липецк (4742)52-20-81

Магнитогорск (3519)55-03-13
Москва (495)268-04-70
Мурманск (8152)59-64-93
Набережные Челны (8552)20-53-41
Нижний Новгород (831)429-08-12
Новокузнецк (3843)20-46-81
Новосибирск (383)227-86-73
Омск (3812)21-46-40
Орел (4862)44-53-42
Оренбург (3532)37-68-04
Пенза (8412)22-31-16

Пермь (342)205-81-47
Ростов-на-Дону (863)308-18-15
Рязань (4912)46-61-64
Самара (846)206-03-16
Санкт-Петербург (812)309-46-40
Саратов (845)249-38-78
Сеvastополь (8692)22-31-93
Симферополь (3652)67-13-56
Смоленск (4812)29-41-54
Сочи (862)225-72-31
Ставрополь (8652)20-65-13

Сургут (3462)77-98-35
Тверь (4822)63-31-35
Томск (3822)98-41-53
Тула (4872)74-02-29
Тюмень (3452)66-21-18
Ульяновск (8422)24-23-59
Уфа (347)229-48-12
Хабаровск (4212)92-98-04
Челябинск (351)202-03-61
Череповец (8202)49-02-64
Ярославль (4852)69-52-93

Киргизия (996)312-96-26-47 Казakhstan (772)734-952-31 Таджикистан (992)427-82-92-69

<http://www.privod.nt-rt.ru> || pdv@nt-rt.ru