

Архангельск (8182)63-90-72
Астана (7172)727-132
Астрахань (8512)99-46-04
Барнаул (3852)73-04-60
Белгород (4722)40-23-64
Брянск (4832)59-03-52
Владивосток (423)249-28-31
Волгоград (844)278-03-48
Вологда (8172)26-41-59
Воронеж (473)204-51-73
Екатеринбург (343)384-55-89

Иваново (4932)77-34-06
Ижевск (3412)26-03-58
Иркутск (395)279-98-46
Казань (843)206-01-48
Калининград (4012)72-03-81
Калуга (4842)92-23-67
Кемерово (3842)65-04-62
Киров (8332)68-02-04
Краснодар (861)203-40-90
Красноярск (391)204-63-61
Курск (4712)77-13-04
Липецк (4742)52-20-81

Магнитогорск (3519)55-03-13
Москва (495)268-04-70
Мурманск (8152)59-64-93
Набережные Челны (8552)20-53-41
Нижний Новгород (831)429-08-12
Новокузнецк (3843)20-46-81
Новосибирск (383)227-86-73
Омск (3812)21-46-40
Орел (4862)44-53-42
Оренбург (3532)37-68-04
Пенза (8412)22-31-16

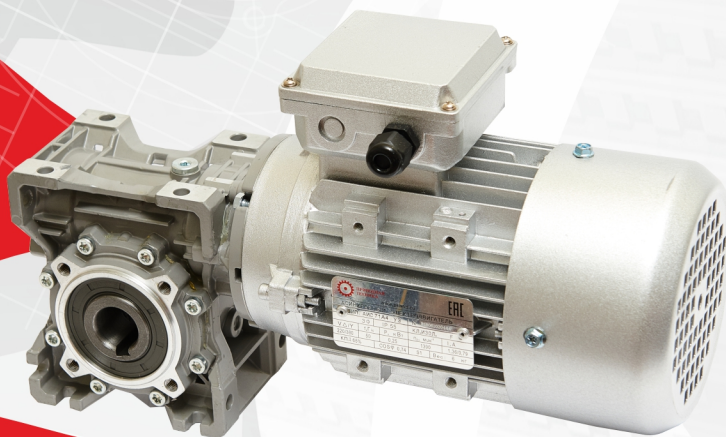
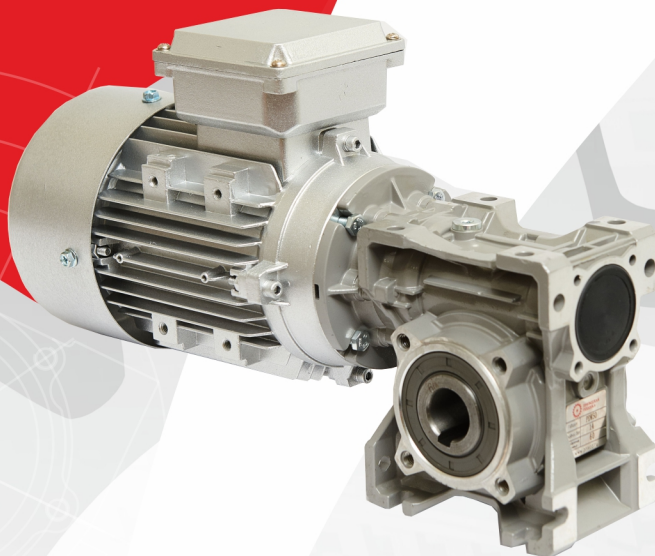
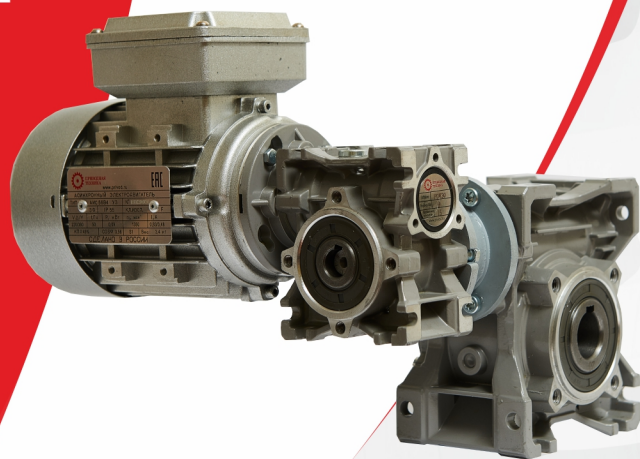
Пермь (342)205-81-47
Ростов-на-Дону (863)308-18-15
Рязань (4912)46-61-64
Самара (846)206-03-16
Санкт-Петербург (812)309-46-40
Саратов (845)249-38-78
Севастополь (8692)22-31-93
Симферополь (3652)67-13-56
Смоленск (4812)29-41-54
Сочи (862)225-72-31
Ставрополь (8652)20-65-13

Сургут (3462)77-98-35
Тверь (4822)63-31-35
Томск (3822)98-41-53
Тула (4872)74-02-29
Тюмень (3452)66-21-18
Ульяновск (8422)24-23-59
Уфа (347)229-48-12
Хабаровск (4212)92-98-04
Челябинск (351)202-03-61
Череповец (8202)49-02-64
Ярославль (4852)69-52-93

Киргизия (996)312-96-26-47 Казахстан (772)734-952-31 Таджикистан (992)427-82-92-69

<http://www.privod.nt-rt.ru> || pdv@nt-rt.ru

РЕДУКТОРЫ И МОТОР-РЕДУКТОРЫ PDW



**ПРИВОДНАЯ
ТЕХНИКА**

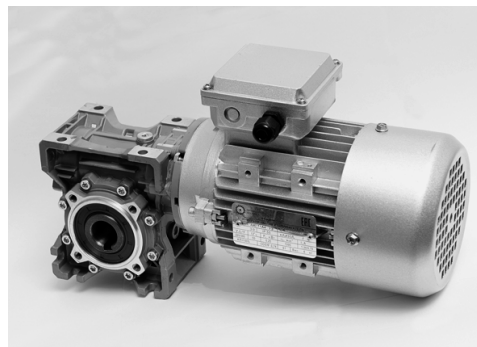
СОДЕРЖАНИЕ

РЕДУКТОРЫ СЕРИИ PDW	2
Система обозначения.....	2
Электродвигатели	4
PDW в деталях.....	8
ОСНОВНАЯ ИНФОРМАЦИЯ	9
Обозначения, принятые в каталоге	9
Радиальные нагрузки	9
Сервис-фактор (FS)	9
МОНТАЖНАЯ ПОЗИЦИЯ	10
Варианты относительного положения ступеней мотор редуктора PDHW	10
Варианты относительного положения ступеней мотор-редуктора PD2W	10
Варианты установки выходного фланца	11
Варианты исполнения выходного вала	11
Варианты установки реактивной штанги.....	11
ГАБАРИТНЫЕ И ПРИСОЕДИНИТЕЛЬНЫЕ РАЗМЕРЫ	12
Габаритные и присоединительные размеры PDW	12
Габаритные и присоединительные размеры PDHW	22
Габаритные и присоединительные размеры PD2W	26
Входные размеры под электродвигатель	30
ТЕХНИЧЕСКИЕ ХАРАКТЕРИСТИКИ	31
РАЗМЕРЫ ДОПОЛНИТЕЛЬНЫХ ОПЦИЙ	71
Габаритные размеры цилиндрической ступени.....	71
Габаритные размеры реактивной штанги	72
Габаритные размеры выходного фланца	73
Габаритные размеры выходного вала	74
СМАЗКА	75

РЕДУКТОРЫ СЕРИИ PDW

PDW это новое поколение редукторов, основными его преимуществами являются:

1. Высококачественные уплотнения от известного бренда SKF.
2. Плавный ход и низкий уровень шума.
3. Высококачественное синтетическое масло, рассчитанное на весь срок службы редуктора
4. Новый дизайн корпуса.
5. Мотор-редукторы серии PDW комплектуются высококачественными электродвигателями с возможностью установки различных типов опций.



Система обозначения

Червячный одноступенчатый редуктор PDW

PDW - **040** - **15** - **AC18** - **FA(L)** - **IEC:63** - **B14** - **E** - **(T-40 +40)**

- 1 → Тип редуктора PDW
- 2 → Габарит (межосевое расстояние, мм: 025,030,040,050,063,075,090,110,130,150)
- 3 → Номинальное передаточное отношение редуктора
- 4 → Обозначение полого выходного вала 18 мм
- 5 → Выходной фланец (L – левый; R – правый)
- 6 → Обозначение входного типоразмера редуктора
- 7 → Исполнение фланца под электродвигатель (B5, B14)
- 8 → Дополнительный выход вала червяка (опция при наличии)
- 9 → Температура окружающей среды при эксплуатации (стандартный диапазон –20°C...+40°C не указывается)

Цилиндро-червячные редукторы серии PDHW

PDHW - **63/50** - **70(3,5×20)** - **ОПЗ** - **AC25** - **FA(L)** - **IEC:63** - **B14** - **(T-40+40)** - **FE11**

- 1 → Тип редуктора: цилиндро-червячный редуктор серии PDHW
- 2 → Габарит предступени/габарит червячной ступени
- 3 → Общее передаточное отношение редуктора и передаточное отношение каждой ступени
- 4 → Относительное положение ступеней
- 5 → Обозначение полого выходного вала (полый цилиндрический вал Ø25 мм)
- 6 → Выходной фланец (L – левый; R – правый)
- 7 → Обозначение входного типоразмера редуктора
- 8 → Исполнение фланца под электродвигатель (B5, B14)
- 9 → Температура окружающей среды при эксплуатации (стандартный диапазон –20°C...+40°C не указывается)
- 10 → Обозначение входного вала (полый входной вал Ø11 мм)

Червячные двухступенчатые редукторы PD2W

PD2W - **25/30** - **450(15×30)** - **ОПЗ** - **AC14** - **FA(L)** - **IEC:63** - **B14** - **(T-40+40)** - **П11**

- 1 → Тип редуктора: Червячный двухступенчатый редуктор PD2W
- 2 → Габарит входной ступени / габарит выходной ступени (межосевое расстояние, мм)
- 3 → Общее передаточное отношение редуктора и передаточное отношение каждой ступени
- 4 → Относительно положение ступеней
- 5 → Обозначение полого выходного вала (полый цилиндрический вал Ø14 мм)
- 6 → Выходной фланец (L – левый; R – правый)
- 7 → Обозначение входного типоразмера редуктора
- 8 → Исполнение фланца под электродвигатель (B5, B14)
- 9 → Температура окружающей среды (стандартный диапазон – 20°C...+40°C не указывается)
- 10 → Обозначение входного вала (вал Ø11 мм)

ЭЛЕКТРОДВИГАТЕЛИ

Асинхронные двигатели общепромышленного назначения, используемые в составе мотор-редукторов, обозначаются следующим образом:

0,55/4-19/120/080/IM2181-IP55/F/220/380/50/U3/S1-PTC-T/10/AC/220/380-HB/1Ф/220-ИНК1024/5VDC

0,55 – мощность электродвигателя; кВт.

4 – количество полюсов.

19 – диаметр вала электродвигателя; мм.

120 – наружный диаметр фланца электродвигателя; мм.

080 – высота от плоскости крепления лап до оси вала; мм (только для лапного исполнения, для фланцевого исполнения указывается значение «000»).

IM:2181 – конструктивное исполнение по способу монтажа (ГОСТ 2479)

IP:55 – степень защиты от внешних воздействий.

F – класс изоляции

220/380/50 – напряжение питания электродвигателя и частота питающего тока

U3 – климатическое исполнение

S1 – режим работы

Опции:

PTC – встроенный термодатчик

T – тормоз (TP – тормоз с рычагом ручного растормаживания)

10 тормозной момент; Нм

AC – тип питания тормоза (AC – переменное, 3 фазы; DC – постоянное, со встроенным выпрямителем) 220/380 – напряжение питания тормоза (для DC – напряжение питания выпрямителя)

HB/1Ф/220 – независимый вентилятор, однофазный, напряжение 220 В ИНК1024/5VDC – инкрементный датчик

Также доступны для заказа другие опции:

- второй конец вала;
- взрывозащищенное исполнение;
- дополнительная адаптация для эксплуатации с преобразователем частоты;
- дождевая защита;
- различная степень защиты корпуса (IP);
- низкотемпературное или тропическое исполнение;
- специальные отраслевые исполнения;
- двухскоростные электродвигатели;
- 2, 4, 6, 8, 12, 16, 32-х полюсные электродвигатели;
- однофазные асинхронные электродвигатели.

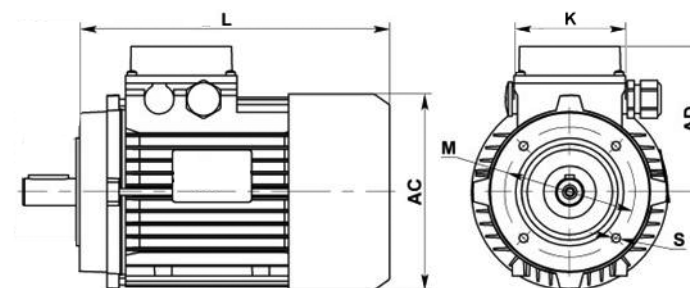
В случае использования дополнительных опций в обозначение могут включаться дополнительные данные. Возможна комплектация редуктора синхронным электродвигателем или электродвигателем постоянного тока. Стандартные асинхронные электродвигатели, которыми комплектуются мотор-редукторы, соответствуют стандарту IEC. Используются двигатели как собственного производства, так и двигатели ведущих европейских поставщиков. Выбор конкретного типа электродвигателя осуществляется в зависимости от решаемых задач и предъявляемых к конструкции электродвигателя требований.

Стандартные асинхронные электродвигатели под маркой «Приводная Техника» получили наиболее широкое распространение, поскольку обладают оптимальным соотношением цена/качество и постоянно присутствуют в наличии на складе.

Асинхронные электродвигатели «Приводная Техника» серии АИС

- Соответствие IEC
- IP55
- Класс изоляции обмоток F
- При изготовлении используются высококачественные материалы
- Легкий алюминиевый корпус
- Возможность комплектации электромагнитным тормозом
- Возможность комплектации независимым охлаждением

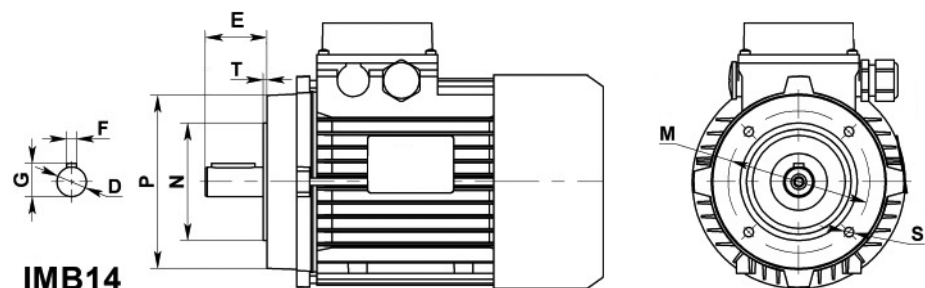
Габаритные размеры двигателей АИС «Приводная Техника»



Габарит	AC	AD	L	K
АИС 56	110	100	175	90
АИС 63	120	110	195	95
АИС 71	140	120	225	95
АИС 80	150	135	245	115
АИС 90S	170	145	260	115
АИС 90L	170	145	285	115
АИС 100LA	200	155	315	115
АИС 100LB	200	155	315	115
АИС 112M	220	170	335	120
АИС 112MB	220	170	375	120
АИС 132S	260	195	380	120
АИС 132M	260	195	415	120
АИС 160M	330	235	505	160
АИС 160L	330	235	560	160
АИС 180M	380	280	590	160
АИС 180L	380	280	630	160

ВНИМАНИЕ: Габаритные размеры электродвигателей могут незначительно отличаться от указанных. При необходимости, точные размеры можно уточнить у вашего менеджера при заказе. Кроме того, габаритные размеры двигателей могут отличаться в зависимости от типа применяемого электродвигателя и его конструкции (принудительное охлаждение, встроенный тормоз, энкодер и т.д.).

Присоединительные размеры электродвигателей



Габарит	B14								
	D	F	G	E	M	N	P	S	T
56	9	3	10,2	20	65	50	80	M5	2,5
63	11	4	12,5	23	75	60	90	M5	2,5
71	14	5	16	30	85	70	105	M6	2,5
80	19	6	21,5	40	100	80	120	M6	3,0
90	24	8	27	50	115	95	140	M8	3,0
100	28	8	31	60	130	110	160	M8	3,5
112	28	8	31	60	130	110	160	M8	3,5
132	38	10	41	80	165	130	200	M10	4,0
160	42	12	45	110	215	180	250	M12	4,0
180	48	14	51,5	110	265	230	300	M15	4,0

Габарит	B5								
	D	F	G	E	M	N	P	S	T
56	9	3	10,2	20	100	80	120	7	3,0
63	11	4	12,5	23	115	95	140	10	3,0
71	14	5	16	30	130	110	160	10	3,5
80	19	6	21,5	40	165	130	200	12	3,5
90	24	8	27	50	165	130	200	12	3,5
100	28	8	31	60	215	180	250	15	4,0
112	28	8	31	60	215	180	250	15	4,0
132	38	10	41	80	265	230	300	15	4,0
160	42	12	45	110	300	250	350	15	5,0
180	48	14	51,5	110	300	250	350	19	5,0

Технические характеристики двигателей АИС «Приводная Техника»*

Типоразмер двигателя	P1, кВт	Номинальная частота вращения n1, об/мин	M _n /M _n	M _{max} /M _n	КПД, %	cosφ	I _n /I _n	Масса, кг
АИС56А2	0,09	2760	2,3	2,4	62	0,68	6	4,6
АИС56В2	0,12	2760	2,3	2,4	67	0,71	6	4,8
АИС63А2	0,18	2760	2,2	2,4	69	0,75	6	5,0
АИС63В2	0,25	2760	2,2	2,4	72	0,78	6	5,3
АИС71А2	0,37	2715	2,2	2,4	73,5	0,80	6	6,5
АИС71В2	0,55	2715	2,2	2,4	75,5	0,82	6	7,0
АИС80А2	0,75	2700	2,2	2,4	76,6	0,83	6	9,0
АИС80В2	1,1	2700	2,2	2,4	77	0,85	6	10,5
АИС90S2	1,5	2780	2,2	2,4	77	0,85	6	14,0
АИС90L2	2,2	2780	2,2	2,4	78	0,85	6	16,5
АИС100L2	3,0	2870	2,2	2,3	82	0,87	7	24,5
АИС112М2	4,0	2890	2,2	2,3	85,5	0,87	7	30
АИС132SA2	5,5	2900	2,0	2,2	85,5	0,88	7	42
АИС132SB2	7,5	2900	2,0	2,2	86,2	0,88	7	50
АИС160МА2	11,0	2930	2,0	2,2	88	0,88	7	60,5
АИС160МВ2	15,0	2930	2,0	2,2	89	0,89	7	68
АИС160L2	18,5	2930	2,0	2,2	90	0,90	7	85
АИС56В4	0,09	1350	2,3	2,4	58	0,56	6	4,8
АИС63А4	0,12	1350	2,2	2,4	60	0,64	6	4,8
АИС63В4	0,18	1340	2,2	2,4	64	0,66	6	5,0
АИС71А4	0,25	1390	2,2	2,4	67	0,74	6	6,3
АИС71В4	0,37	1375	2,2	2,4	69,5	0,75	6	7,0
АИС80А4	0,55	1370	2,2	2,4	73,5	0,75	6	9,0
АИС80В4	0,75	1380	2,2	2,4	75,5	0,76	6	10,5
АИС90S4	1,1	1390	2,2	2,4	78	0,77	6	14,0
АИС90L4	1,5	1400	2,2	2,4	79	0,79	6	15,5
АИС100LА4	2,2	1430	2,2	2,3	81	0,81	7	23,0
АИС100LВ4	3,0	1430	2,2	2,3	82,5	0,82	7	27,0
АИС112М4	4,0	1440	2,2	2,3	84,5	0,82	7	33,5
АИС112МВ4	5,5	1435	2,2	2,3	84,5	0,83	7	40
АИС132S4	5,5	1440	2,2	2,2	85,5	0,84	7	49,5
АИС132М4	7,5	1440	2,2	2,2	87	0,85	7	57,5
АИС160М4	11	1460	2,0	2,2	88	0,85	7	67
АИС160L4	15	1460	2,0	2,2	89	0,85	7	82
АИС180М4	18,5	1470	2,2	2,2	90,5	0,85	7,5	114
АИС180М4	22	1470	2,2	2,2	91	0,85	7,5	132
АИС71В6	0,25	900	2,2	2,2	69,5	0,68	6	7,0
АИС80А6	0,37	915	2,2	2,2	73,5	0,70	6	9,0
АИС80В6	0,55	920	2,2	2,2	75,5	0,72	6	10,5
АИС90S6	0,75	930	2,2	2,2	72,5	0,72	5,5	14,5
АИС90L6	1,1	930	2,2	2,2	73,5	0,73	5,5	17,0
АИС100L6	1,5	940	2,2	2,2	77,5	0,74	6	22,5
АИС112М6	2,2	940	2,2	2,2	80,5	0,74	6	29,0
АИС132S6	3,0	960	2,0	2,0	83	0,76	6,5	48,0
АИС132МА6	4,0	960	2,0	2,0	84	0,77	6,5	49
АИС132МВ6	5,5	960	2,0	2,0	85,3	0,78	6,5	57,5

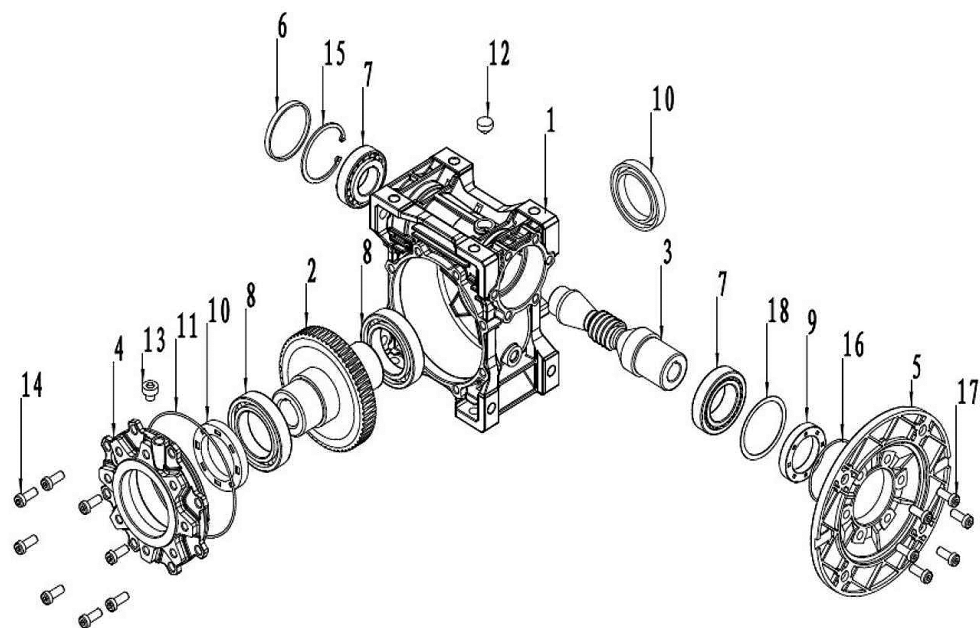
* Указанные в таблице характеристики являются расчетными. Фактические характеристики указываются на заводской табличке электродвигателя и могут незначительно отличаться от указанных в таблице.

PDW В ДЕТАЛЯХ

PDW

№.	Детали
1	Корпус
2	Червячное колесо
3	Червяк
4	Боковая крышка
5	Фланец
6	Манжета
7	Подшипник быстроходного вала
8	Подшипник тихоходного вала
9	Манжета входного вала

№.	Детали
10	Манжета выходного вала
11	Уплотнительное кольцо
12	Маслянная пробка
13	Штекер
14	Винт
15	Стопорное кольцо
16	Уплотнительное кольцо
17	Винт
18	Компенсационное кольцо



ОБОЗНАЧЕНИЯ, ПРИНЯТЫЕ В КАТАЛОГЕ

PAM	=	Под электродвигатель	
P1	=	Входная мощность	(kW)
M2	=	Выходной момент	(Nm)
n1	=	Входная скорость	(1/min)
n2	=	Выходная скорость	(1/min)
i	=	Передаточное число	
f.s	=	Сервис фактор	
Fr1	=	Максимально допустимая радиальная нагрузка входного вала	(N)
Fr2	=	Максимально допустимая радиальная нагрузка выходного вала	(N)
η	=	КПД	

РАДИАЛЬНЫЕ НАГРУЗКИ

Радиальная нагрузка на вал рассчитывается по следующей формуле:

$$F_{re} = \frac{2000 \times M \times fz}{D} \leq Fr1 \text{ or } Fr2$$

F_{re} (N)

Полученная радиальная нагрузка

M (Nm)

Крутящий момент на валу

D (mm)

Диаметр передаваемого элемента, установленного на валу

$fz = 1.1$	Зубчатая передача
1.4	Приводная цепь
1.7	V-образный ремень
2.5	Плоский ремень

СЕРВИС-ФАКТОР

FS – учитывает режим работы как электродвигателя, так и редуктора, и, таким образом, является комплексным показателем, характеризующим работу мотор-редуктора, как единой системы.

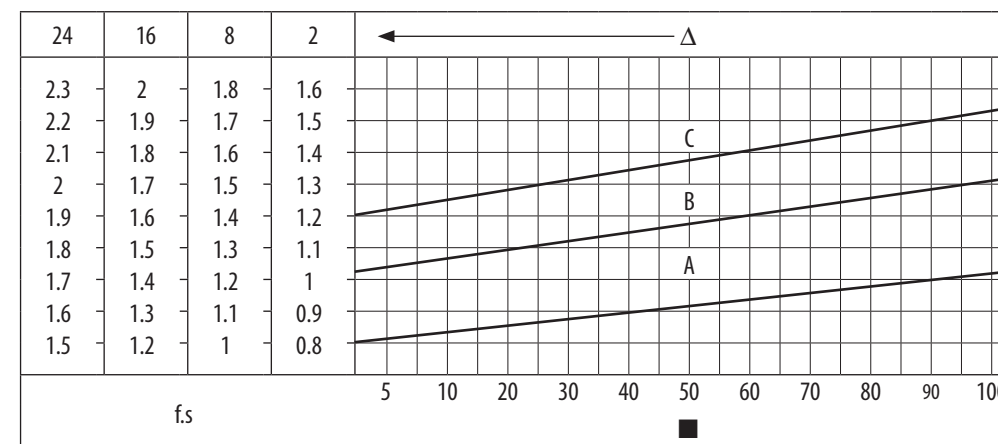
Для определения требуемого сервис-фактора (FS) необходимо знать:

- характер нагрузки: А - В - С
- продолжительность работы привода в сутки (Δ)
- число включений в час : starts/hour (■)

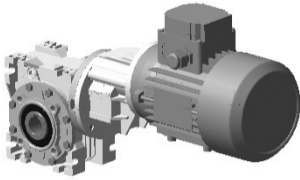
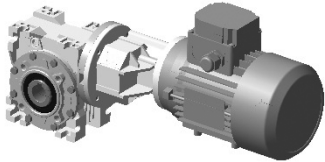
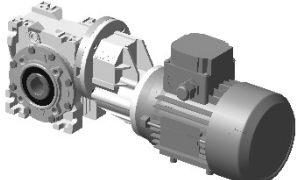
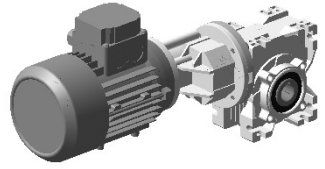
Тип нагрузки: «А» – спокойная безударная

«В» – нагрузка с умеренными ударами

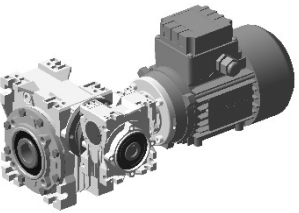
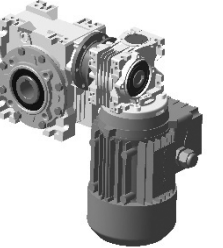
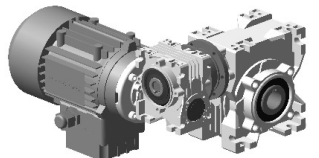
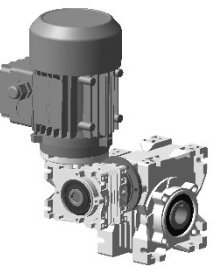
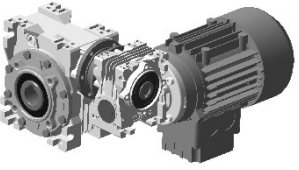
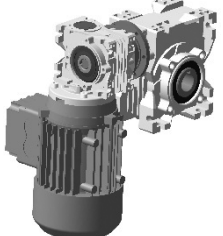
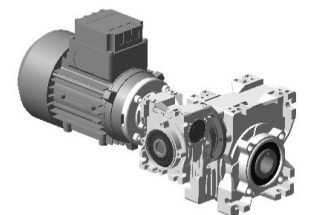
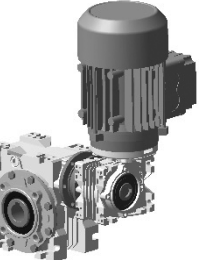
«С» – нагрузка с сильными ударами



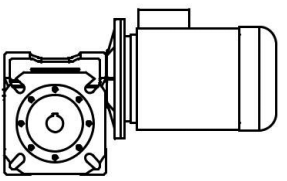
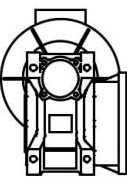
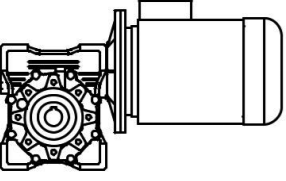

Варианты относительного положения ступеней

	
ОП1	ОП2
	
ОП3 (по умолчанию)	ОП4

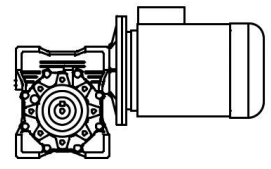
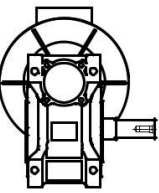
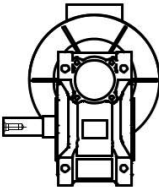
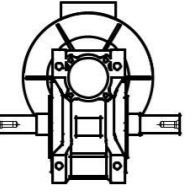
Варианты относительного положения ступеней мотор-редуктора PD2W

			
ОП1	ОП2	ОП3	ОП4
			
ОП5	ОП6	ОП7	ОП8

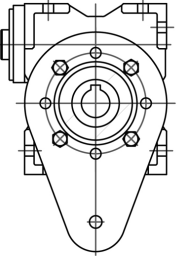
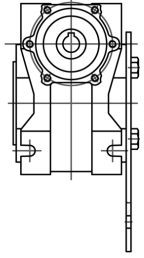
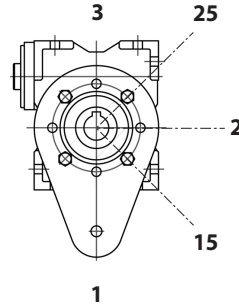
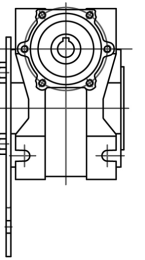
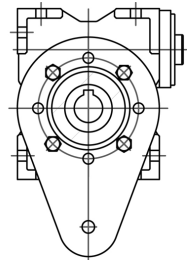
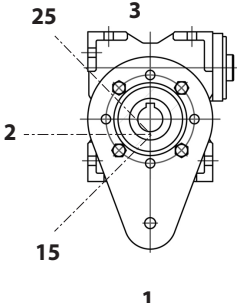
Варианты установки выходного фланца

			
FA(L)		FA(R)	

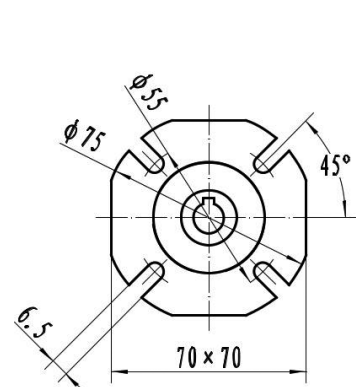
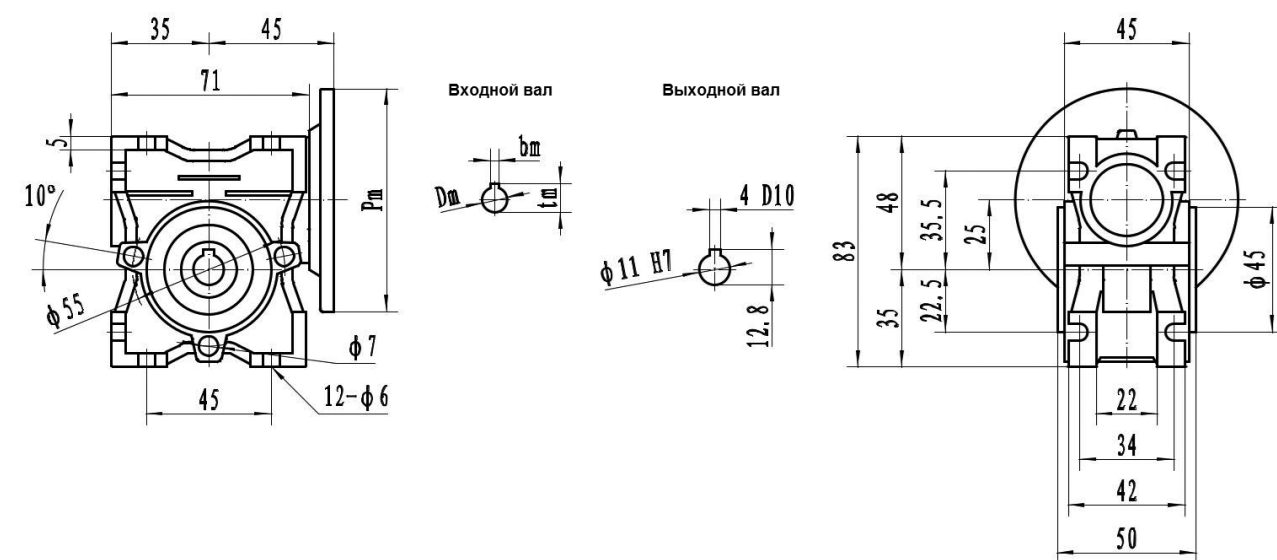
Варианты исполнения выходного вала

			
	AS(L)	AS(R)	AD(R/L)

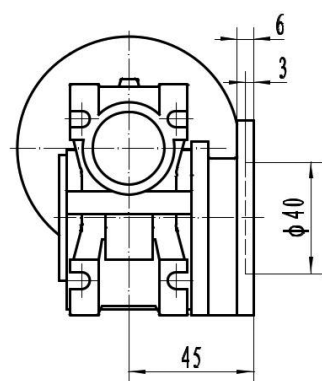
Варианты установки реактивной штанги

		
BT(R)...	BTV(R)...	... - угловое положение
		
BT(L)...	BTV(L)...	... - угловое положение

PDW 025

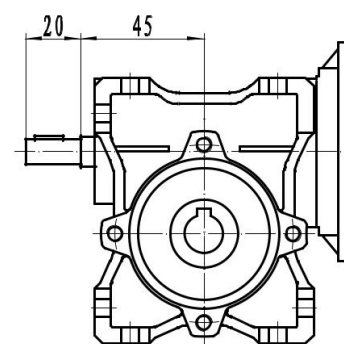
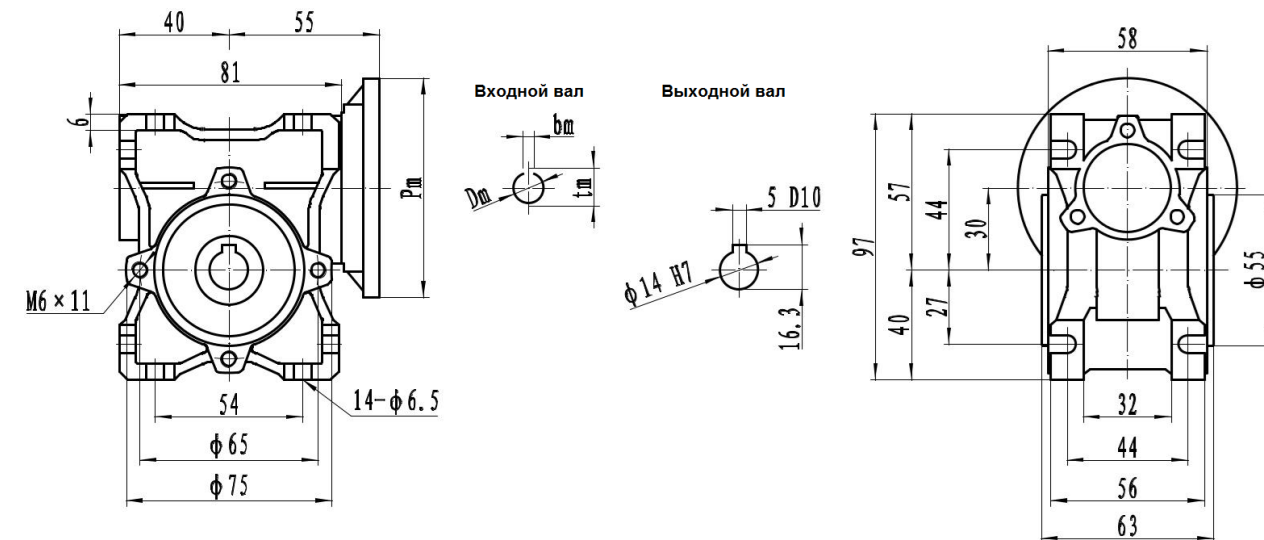


PDW...FA(L)

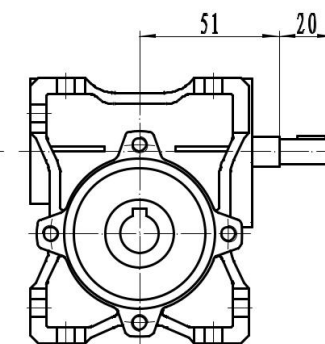


	Pm	Dm	bm	tm
56B14	80	9	3	10.4

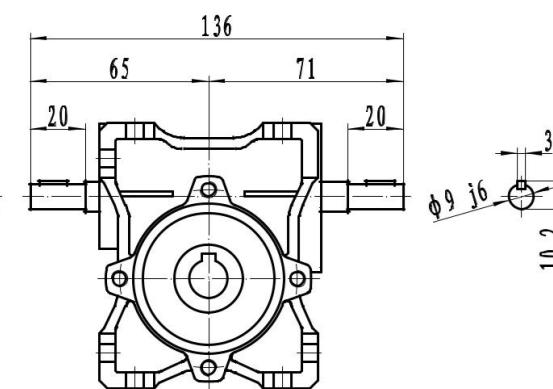
PDW 030



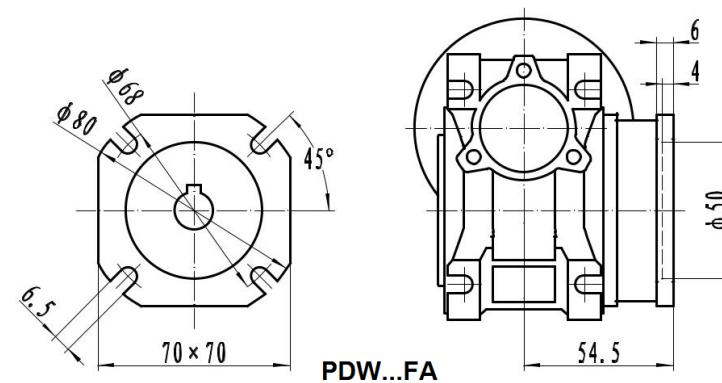
PDW...E



PDW...R



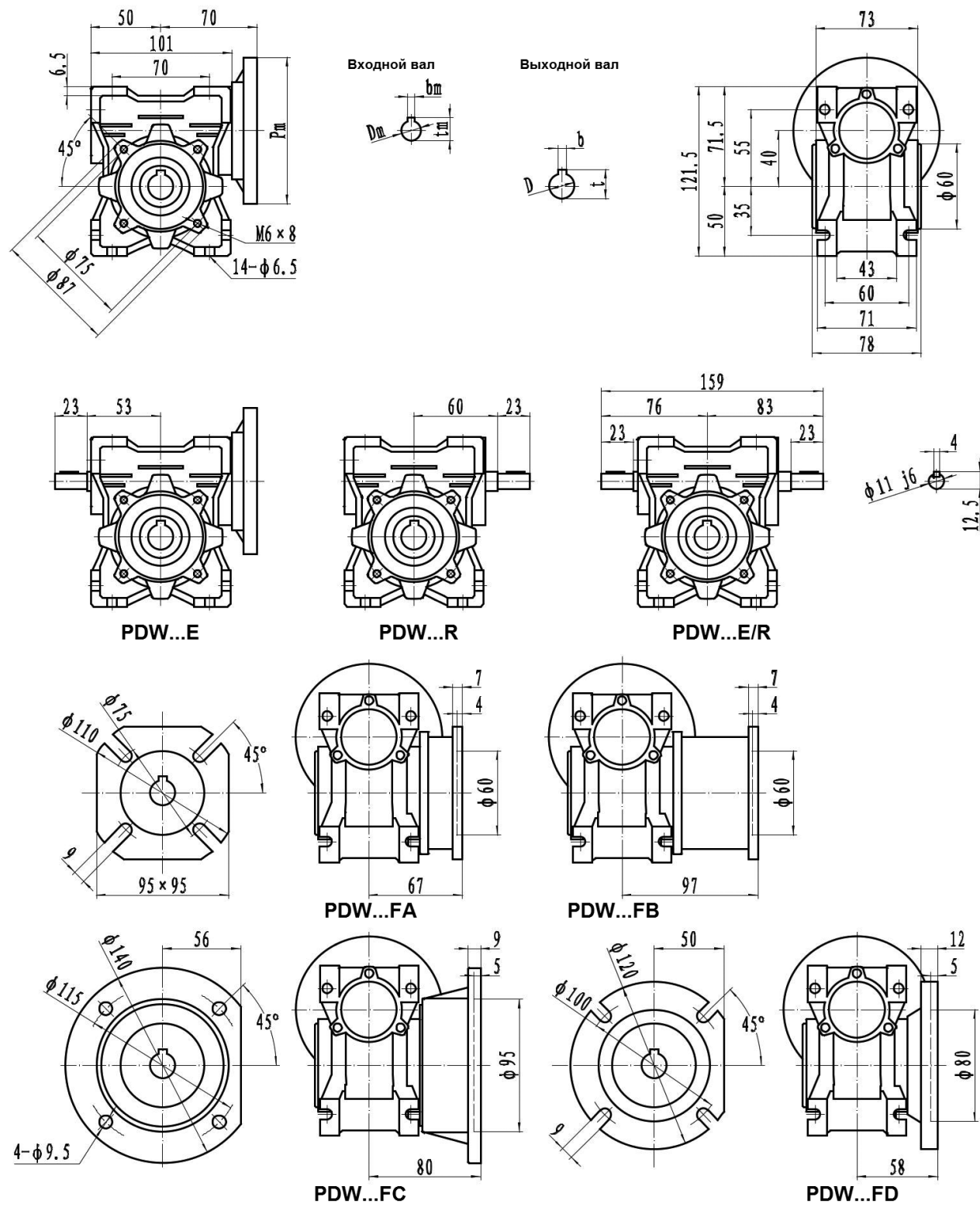
PDW...E/R



PDW...FA

	Pm	Dm	bm	tm
56B5	120	9	3	10.4
56B14	80			
63B5	140	11	4	12.8
63B14	90			

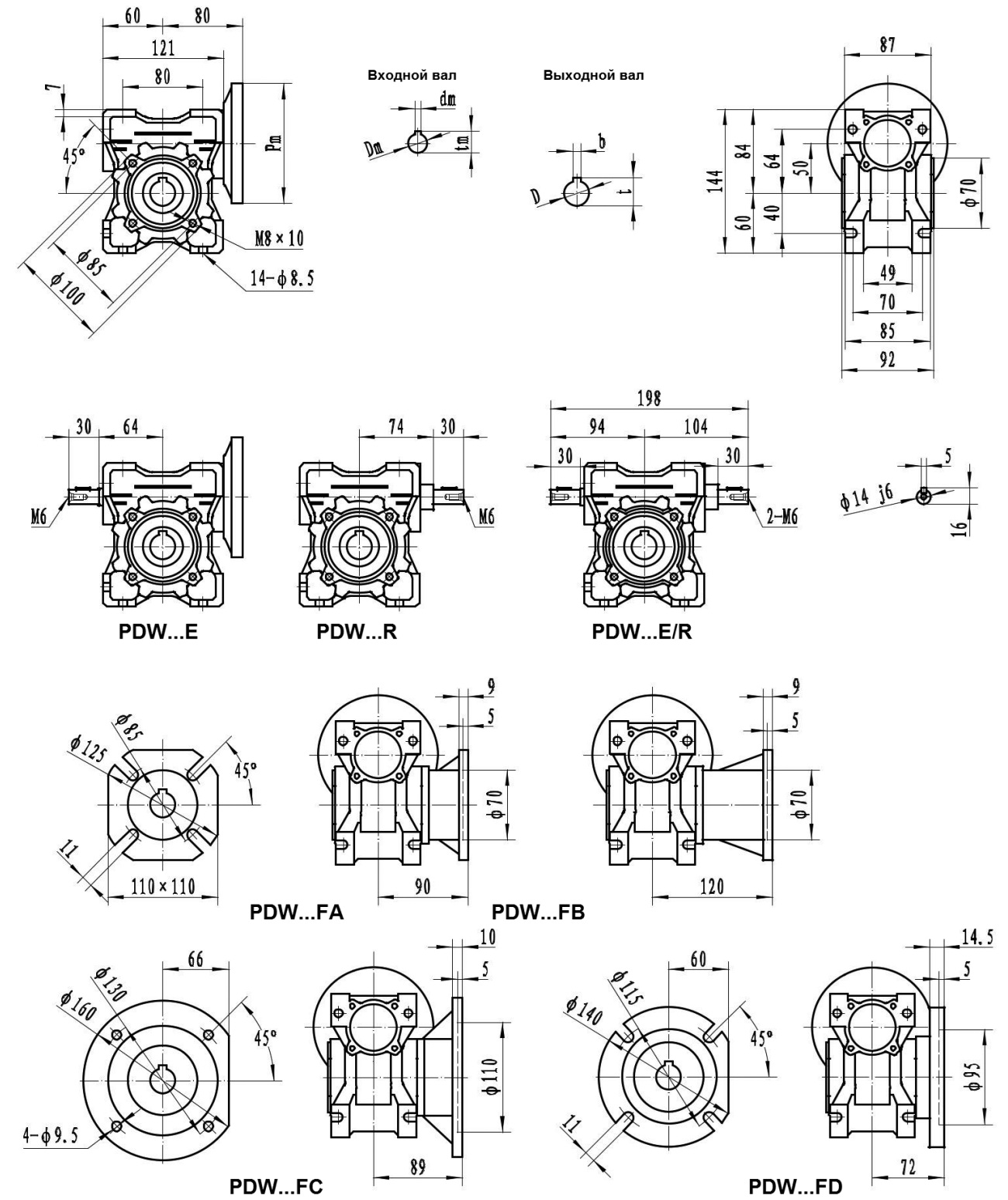
PDW 040



DH7	bD10	t
18	6	20.8
(19)	(6)	(21.8)

	Pm	Dm	b _m	t _m
56B5	120	9	3	10.4
63B5	140	11	4	12.8
63B14	90			
71B5	160	14	5	16.3
71B14	105			

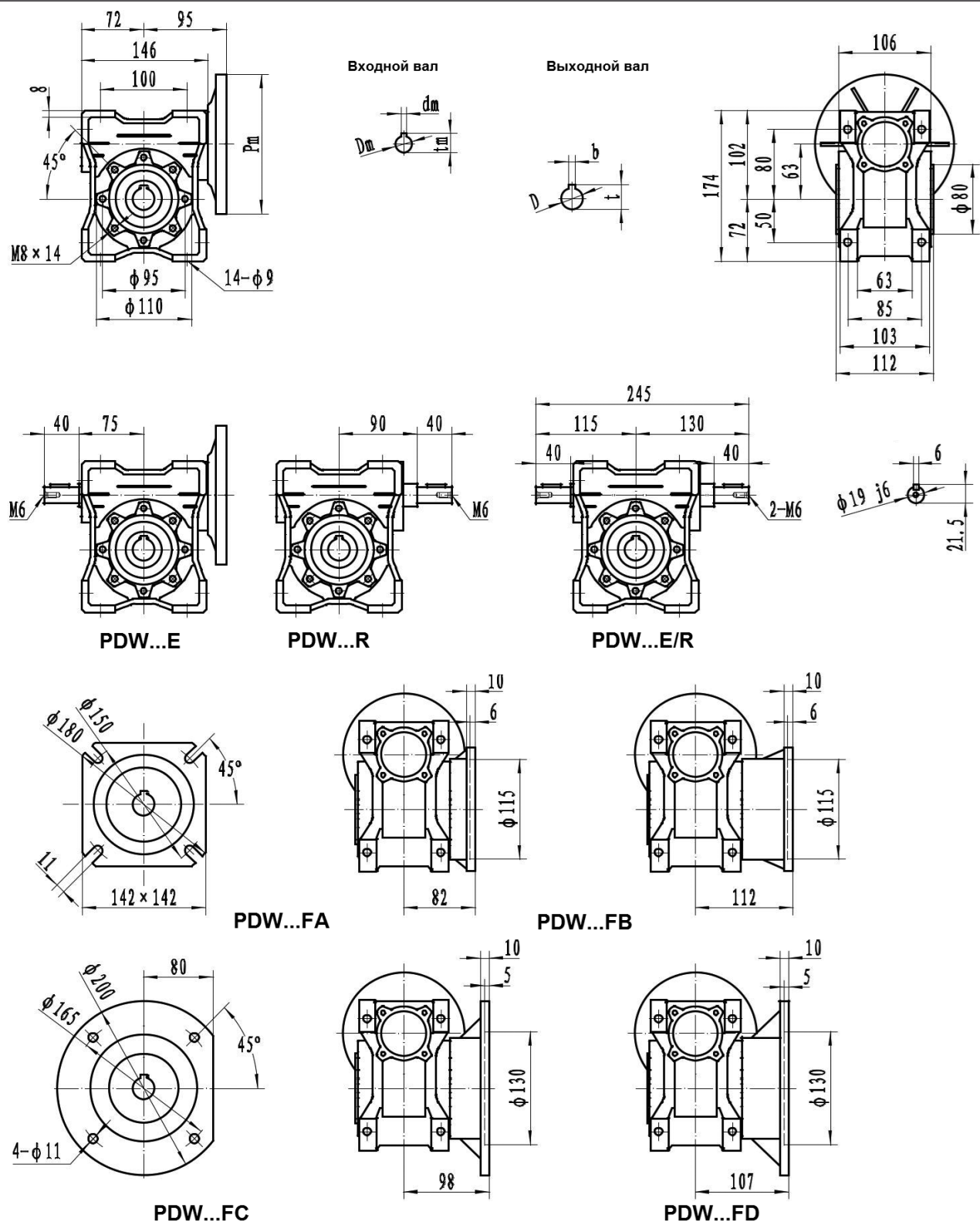
PDW 050



DH7	bD10	t
25	8	28.3
(24)	(8)	(27.3)

	Pm	Dm	b _m	t _m
63B5	140	11	4	12.8
63B14	90			
71B5	160	14	5	16.3
71B14	105			
80B5	200	19	6	21.8
80B14	120			

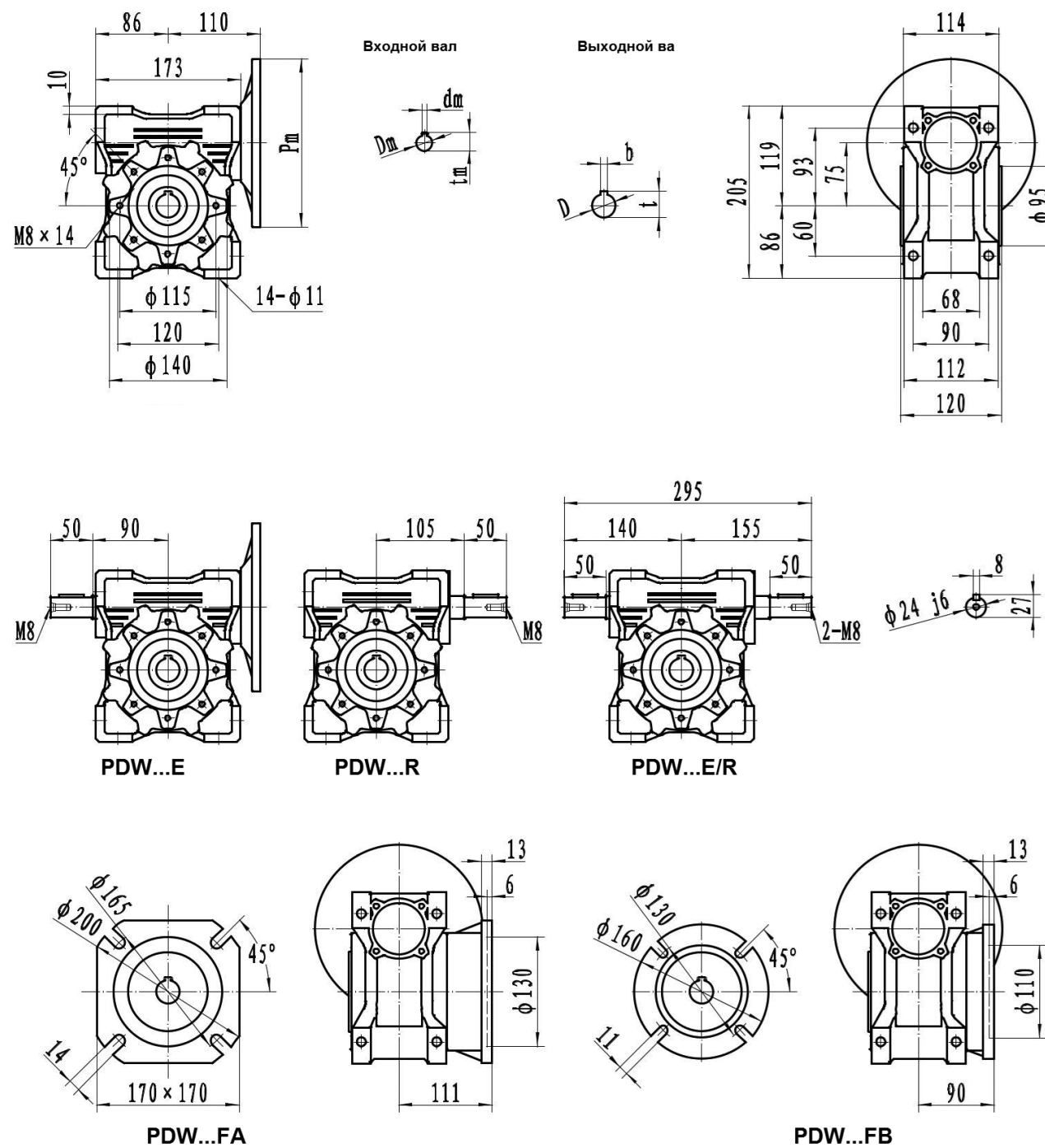
PDW 063



DH7	bD10	t
25	8	28.3
(28)	(8)	(31.3)

	Pm	Dm	bm	tm
63B5	140	11	4	12.8
71B5	160	14	5	16.3
71B14	105			
80B5	200	19	6	21.8
80B14	120			
90B5	200	24	8	27.3
90B14	140			

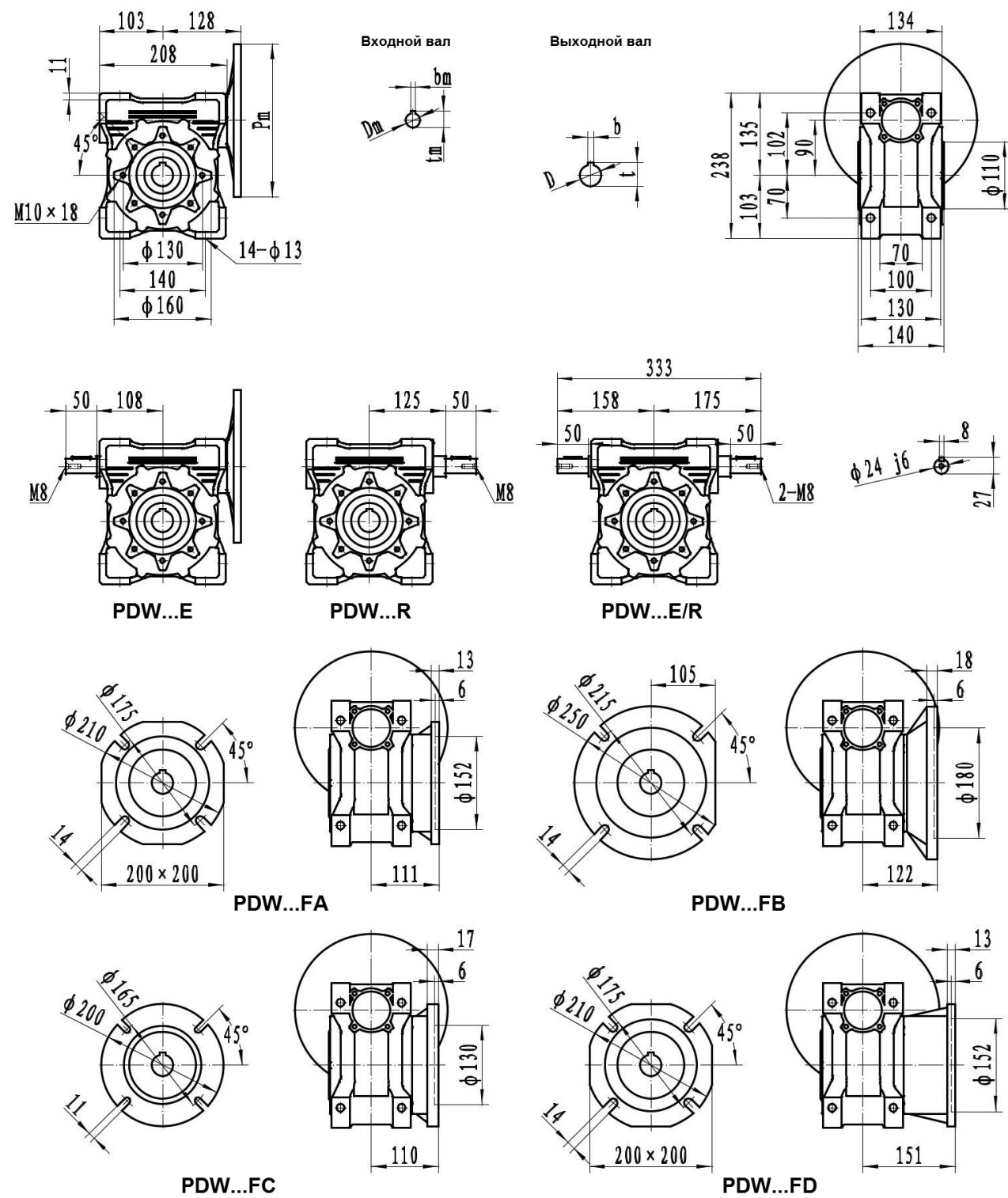
PDW 075



DH7	bD10	t
28	8	31.3
(35)	(10)	(38.3)

	Pm	Dm	bm	tm
71B5	160	14	5	16.3
80B5	200	19	6	21.8
80B14	120			
90B5	200	24	8	27.3
90B14	140			
100/112B5	250	28	8	31.3
100/112B14	160			

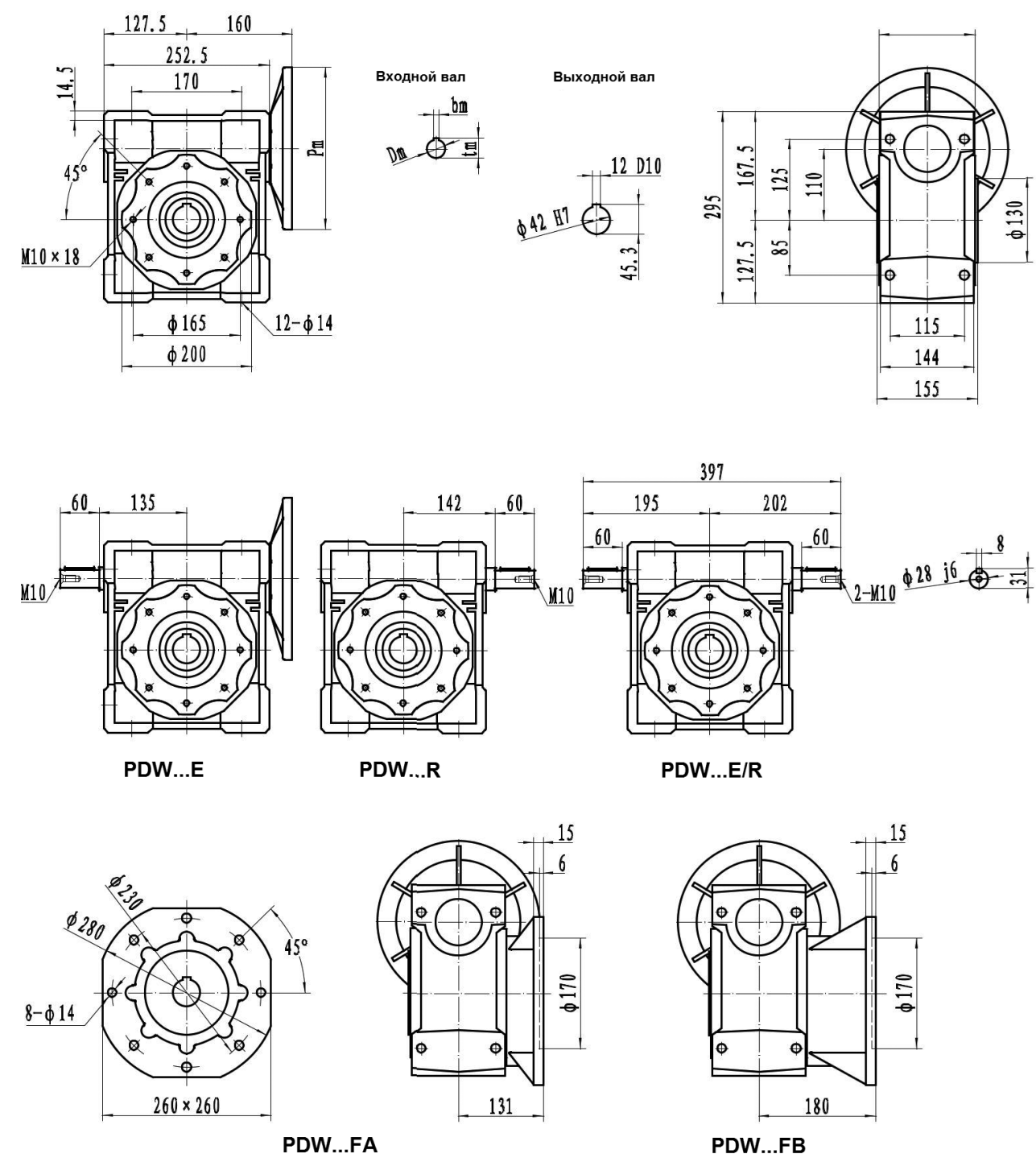
PDW 090



DH7	bD10	t
35	10	38.3
(38)	(10)	(41.3)

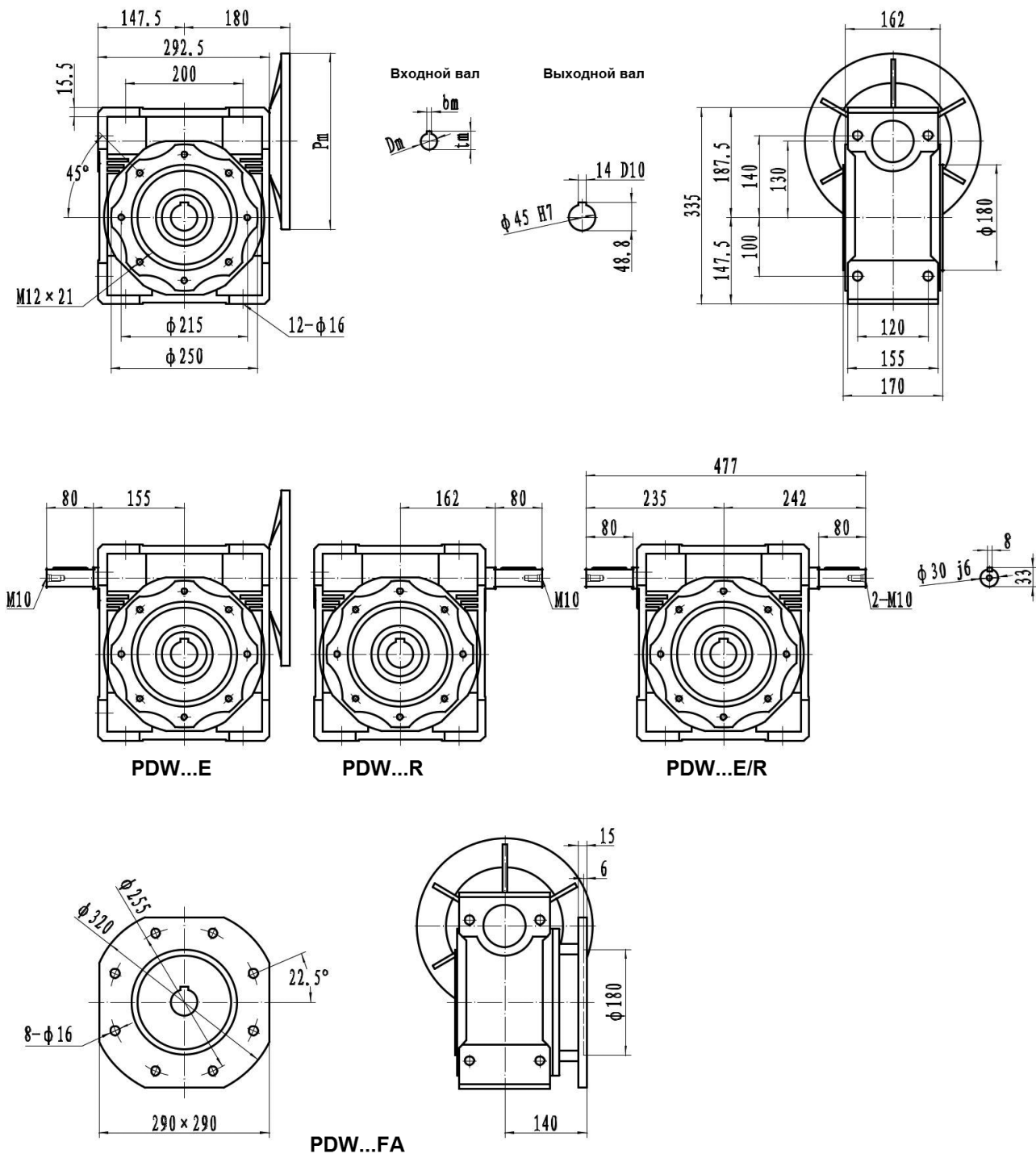
	Pm	Dm	b _m	t _m
80B5	200	19	6	21.8
80B14	120	19	6	21.8
90B5	200	24	8	27.3
90B14	140	24	8	27.3
100/112B5	250	28	8	31.3
100/112B14	160	28	8	31.3

PDW 110



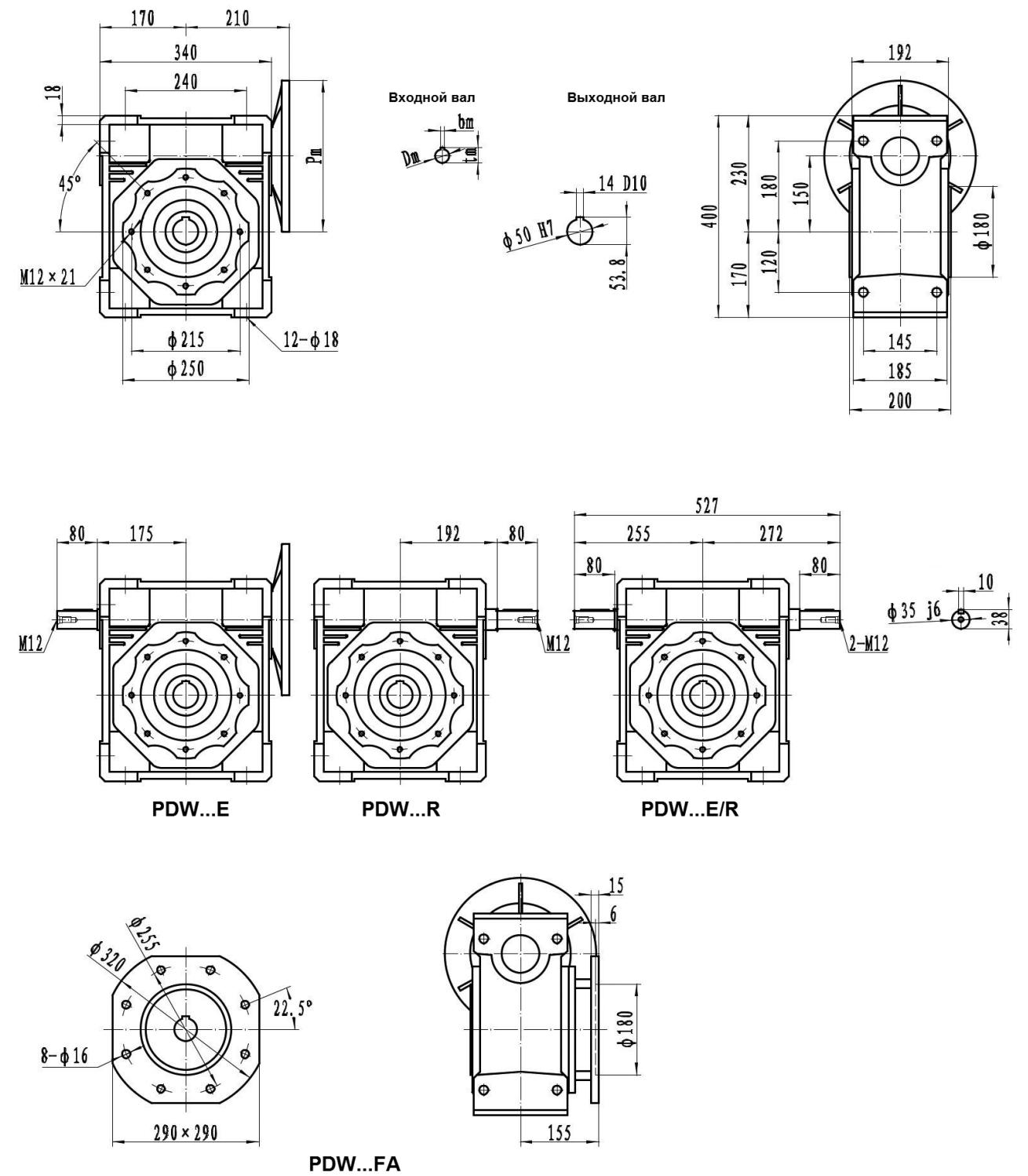
	Pm	Dm	b _m	t _m
80B5	200	19	6	21.8
90B5	200	24	8	27.3
90B14	140	24	8	27.3
100/112B5	250	28	8	31.3
100/112B14	160	28	8	31.3
132B5	300	38	10	41.3
132B14	200	38	10	41.3

PDW 130



	Pm	Dm	bm	tm
90B5	200	24	8	27.3
90B14	140			
100/112B5	250	28	8	31.3
100/112B14	160			
132B5	300	38	10	41.3
132B14	200			

PDW 150

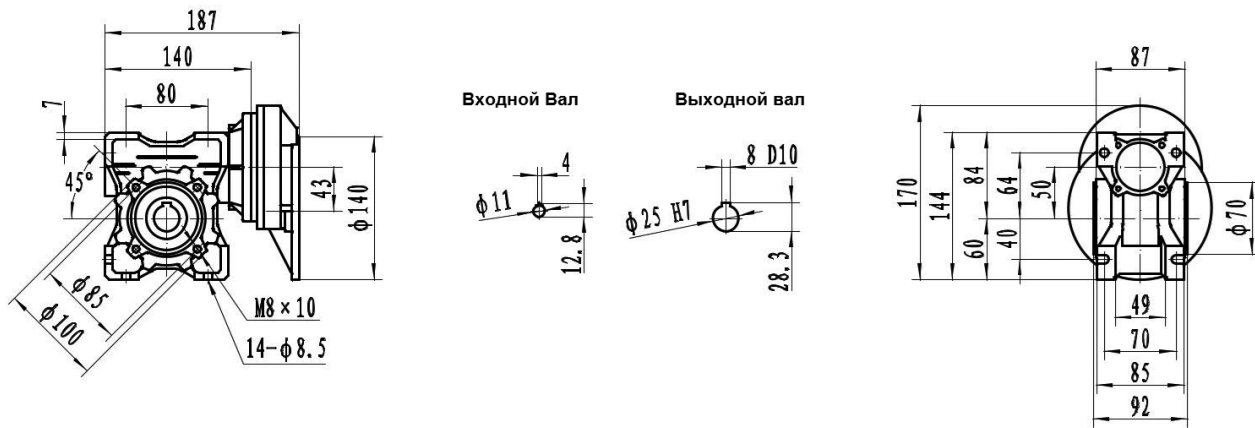


	Pm	Dm	bm	tm
100/112B5	250	28	8	31.3
132B5	300			
160B5	350	42	12	45.3

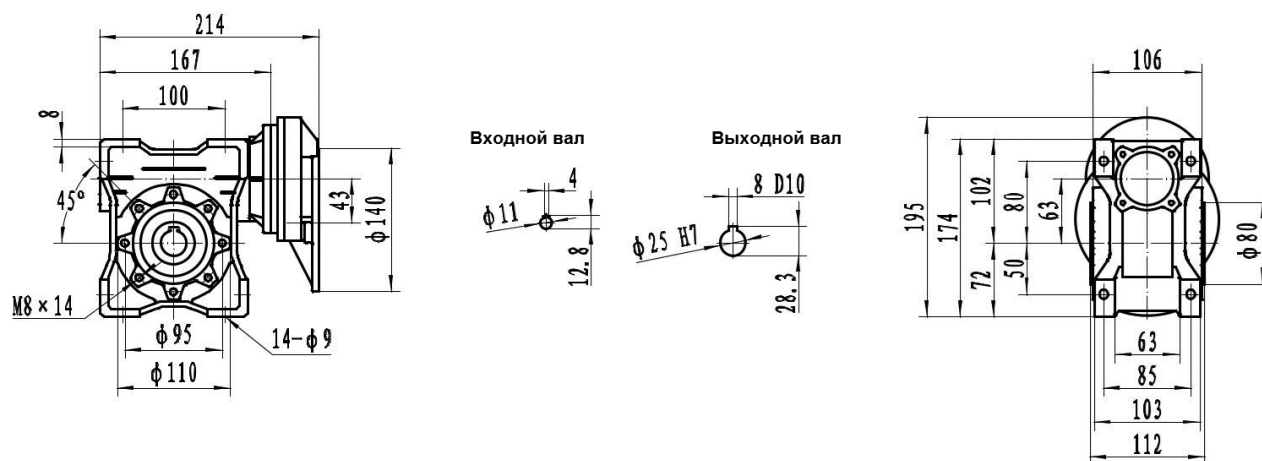
PDHW 63/40



PDHW 63/50



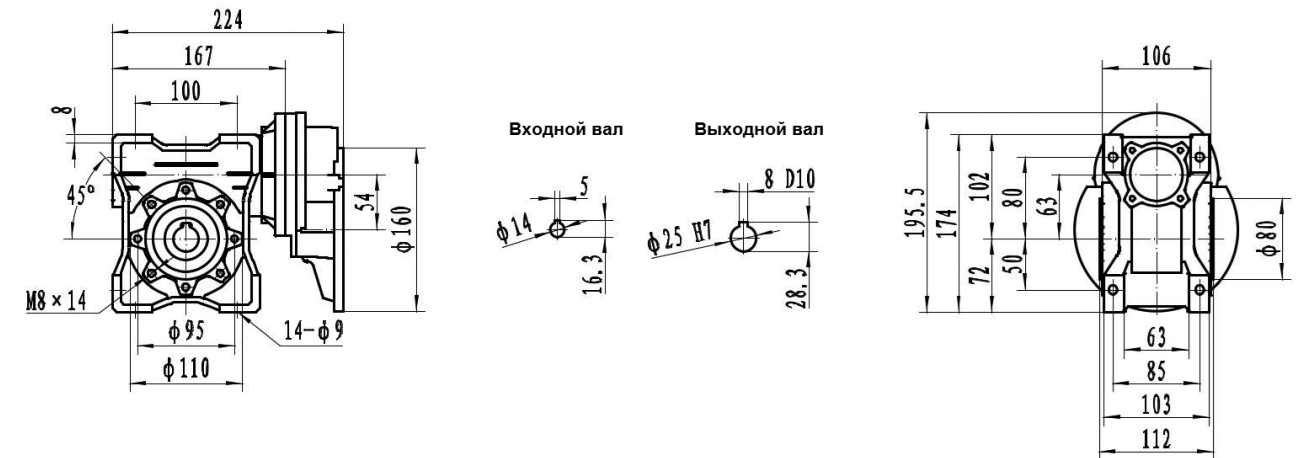
PDHW 63/63



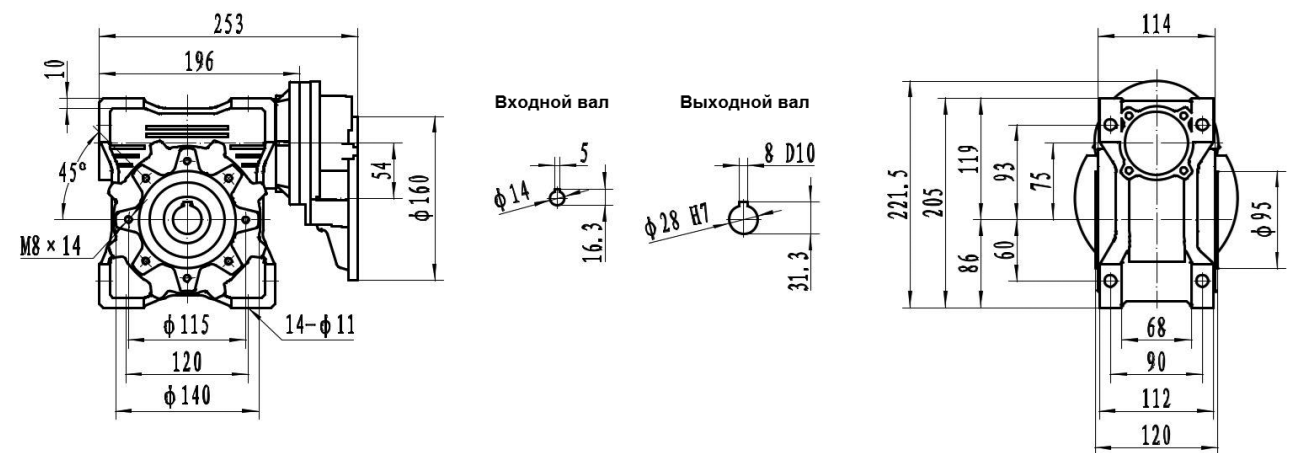
PDHW 71/50



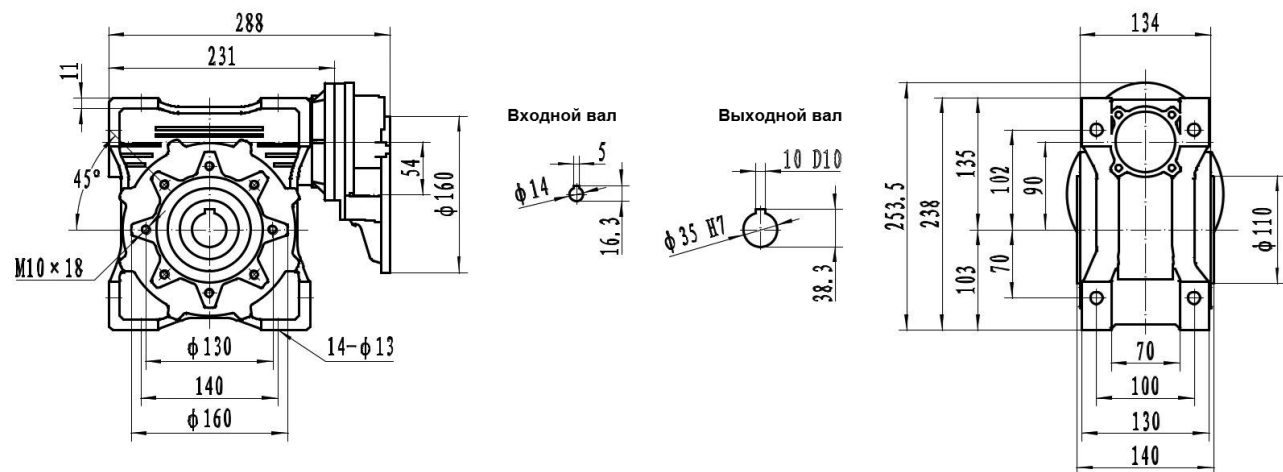
PDHW 71/63



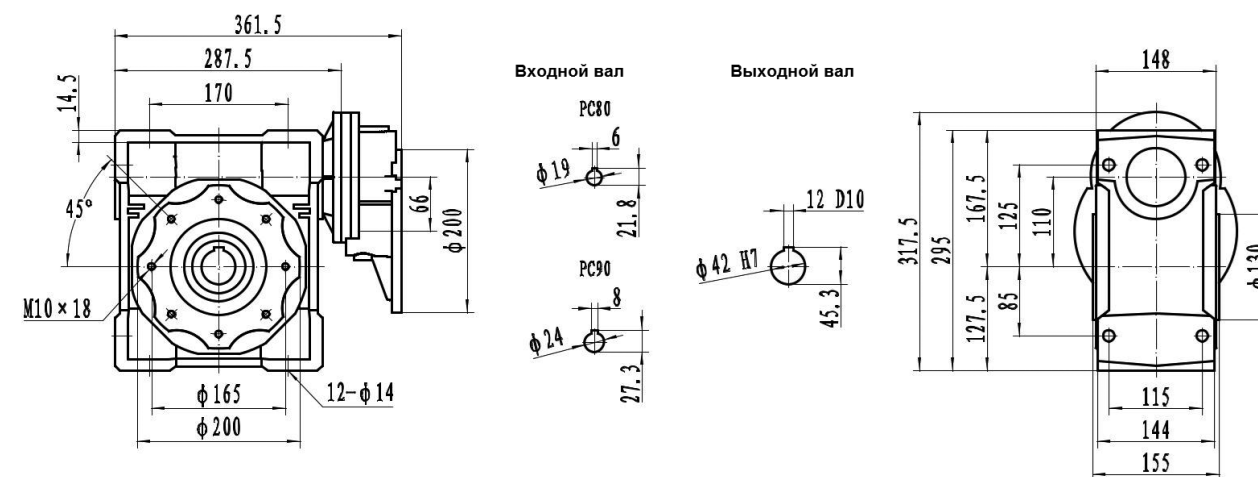
PDHW 71/75



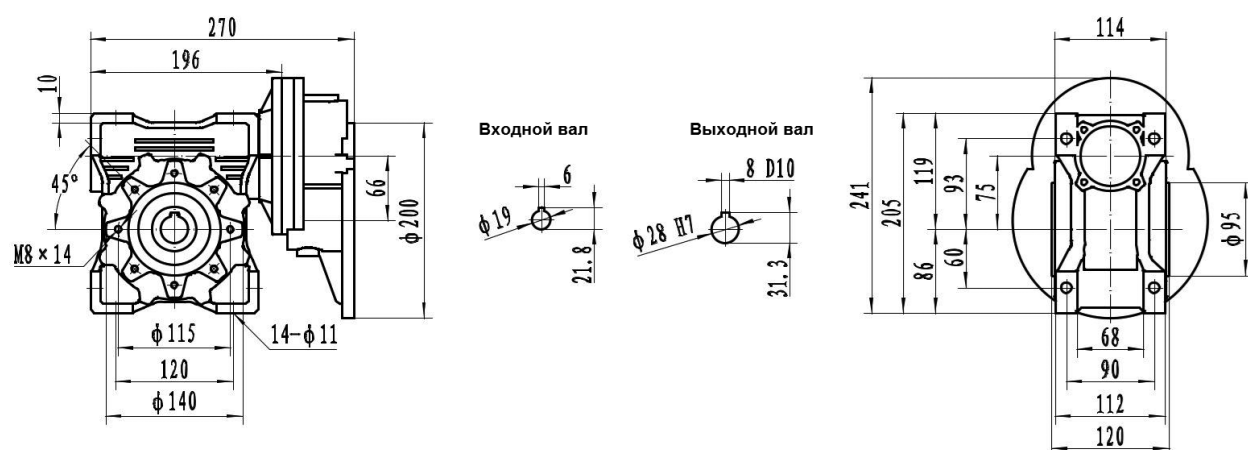
PDHW 71/90



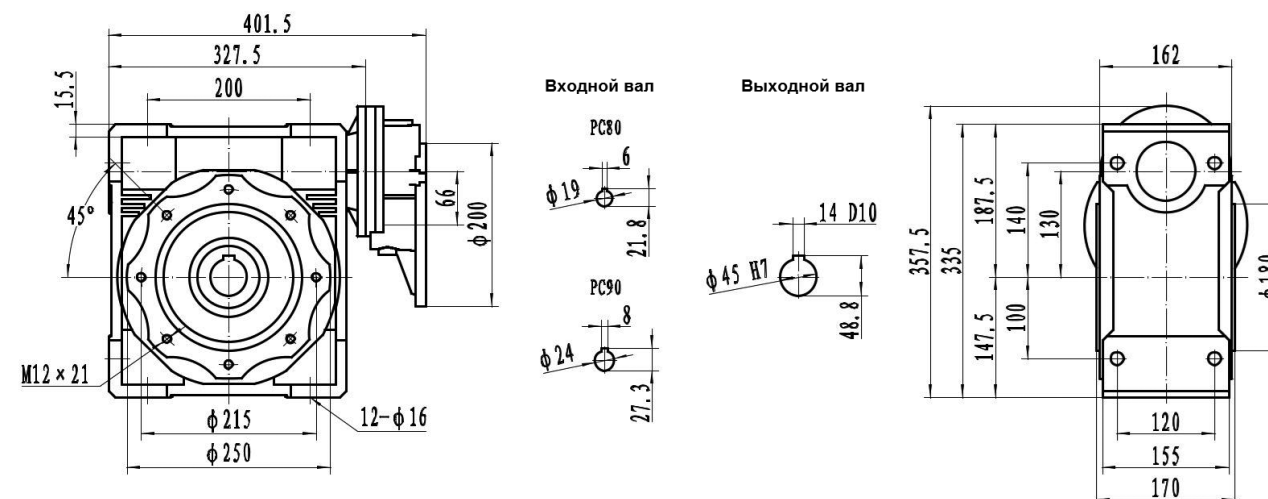
PDHW 80(90)/110



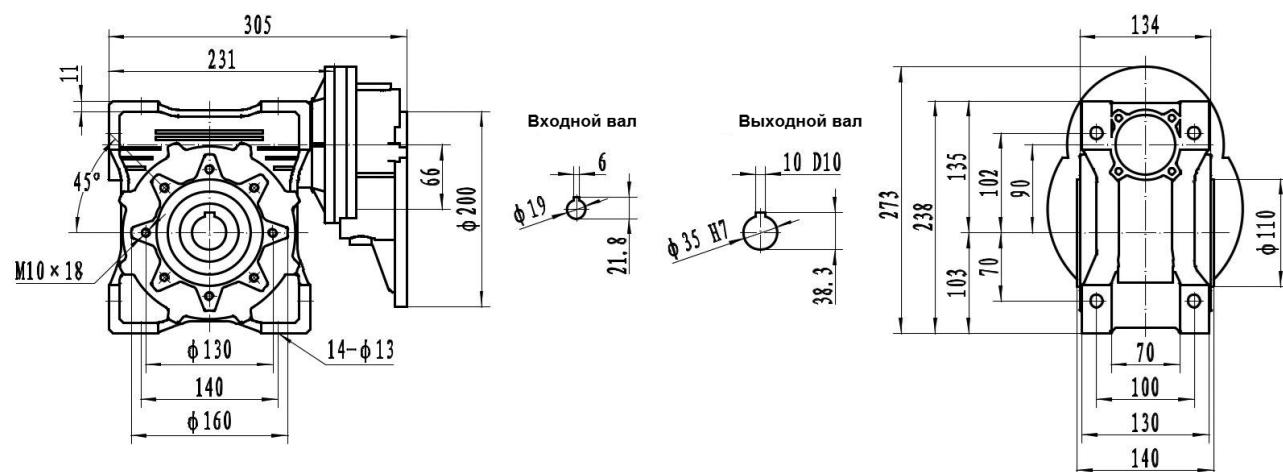
PDHW 80/75



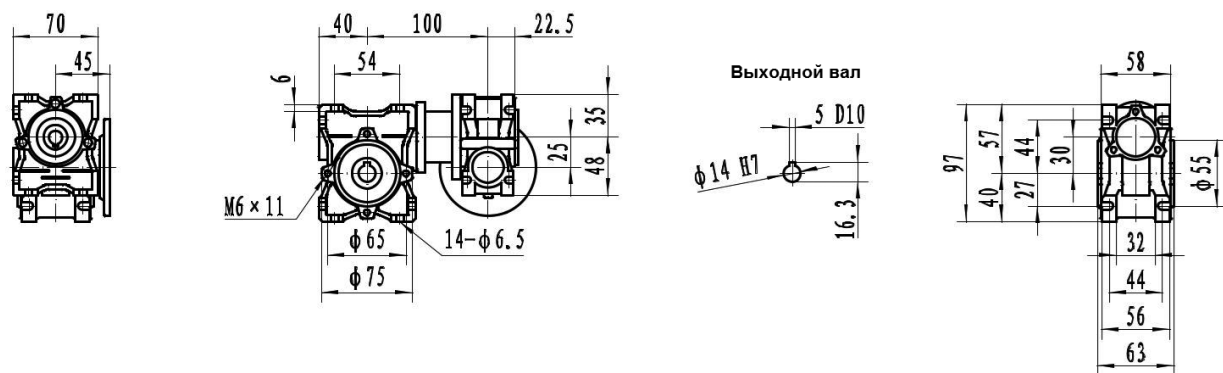
PDHW 80(90)/130



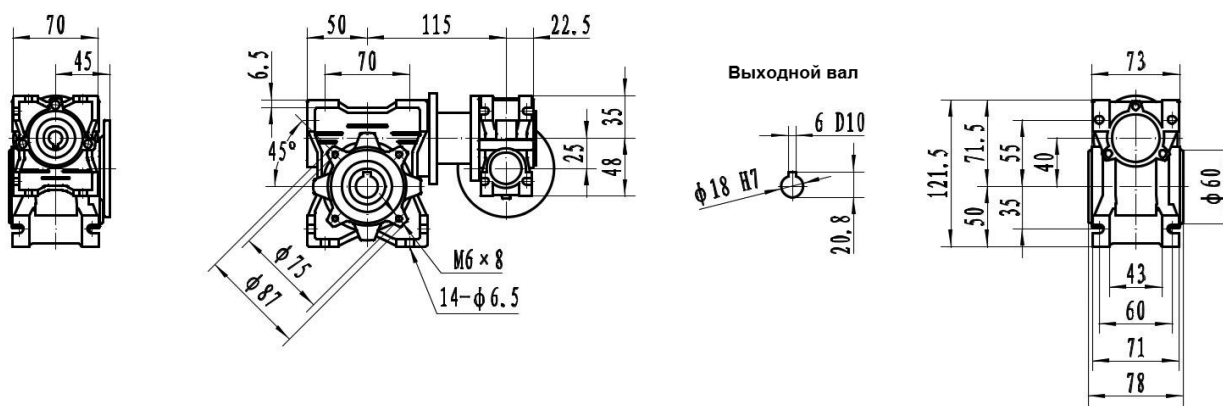
PDHW 80/90



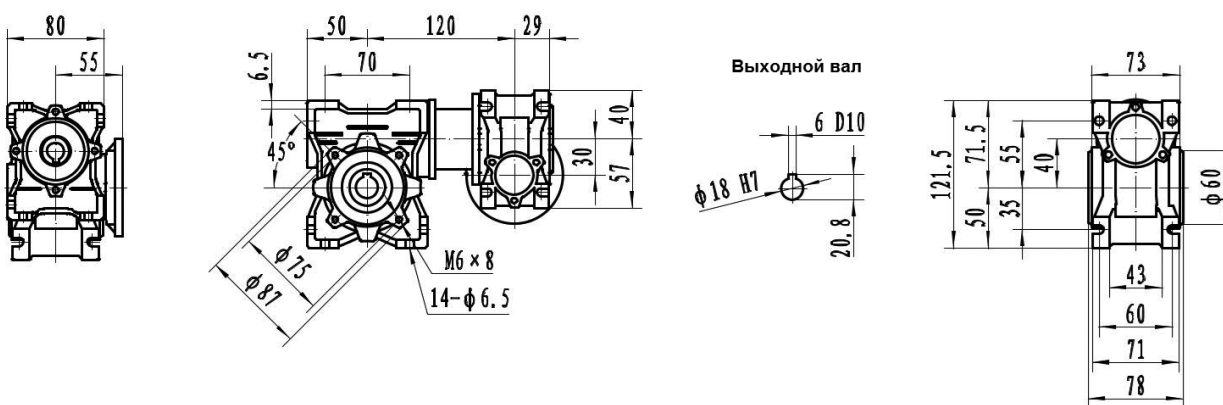
PD2W 25/30



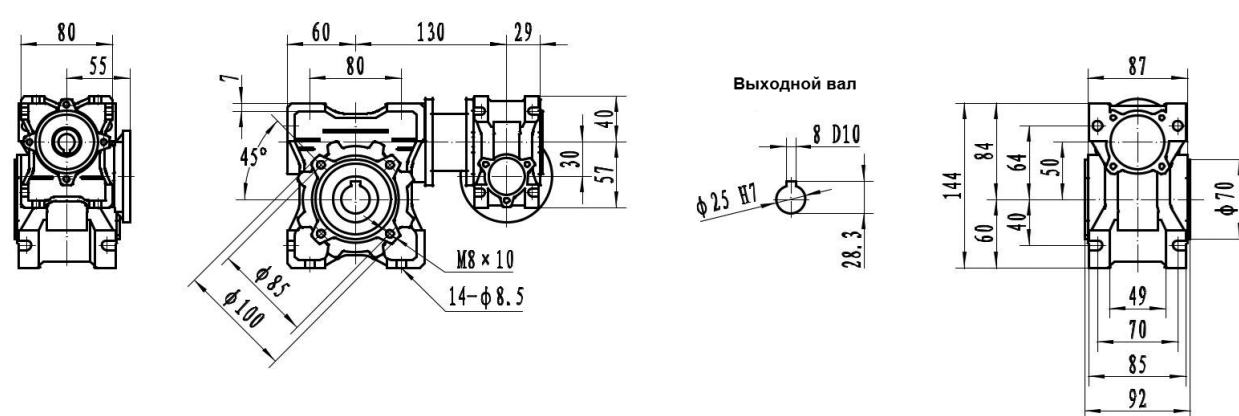
PD2W 25/40



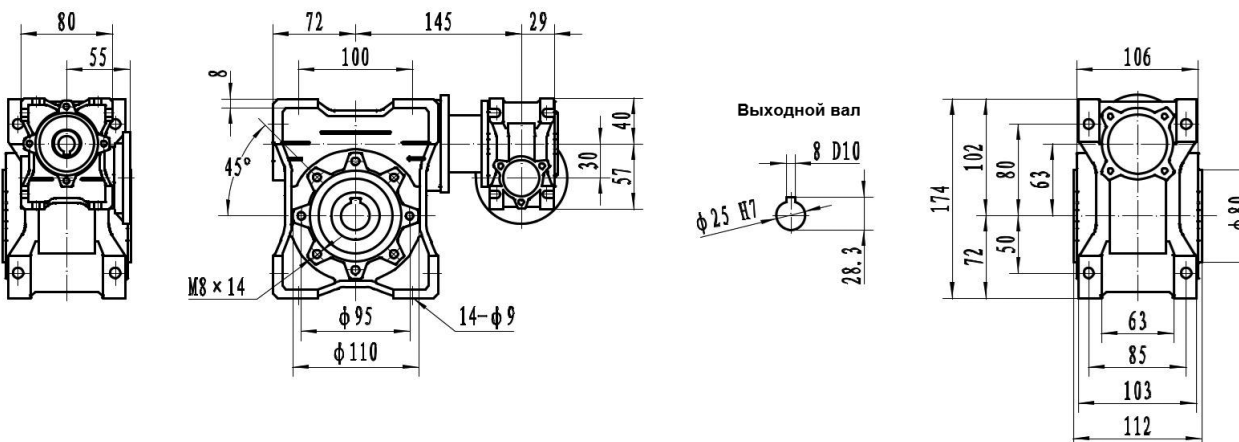
PD2W 30/40



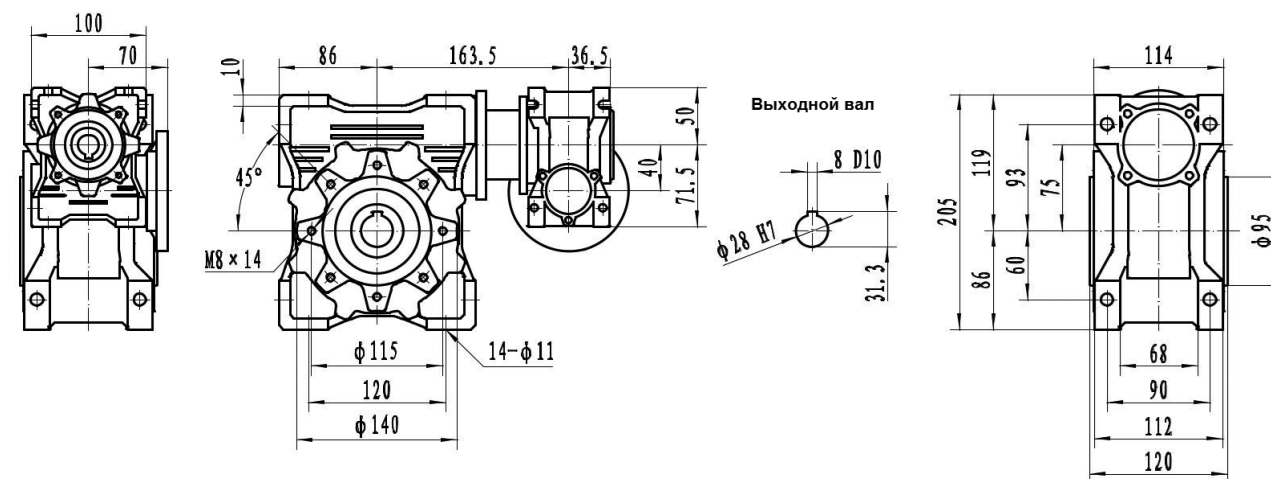
PD2W 030/050



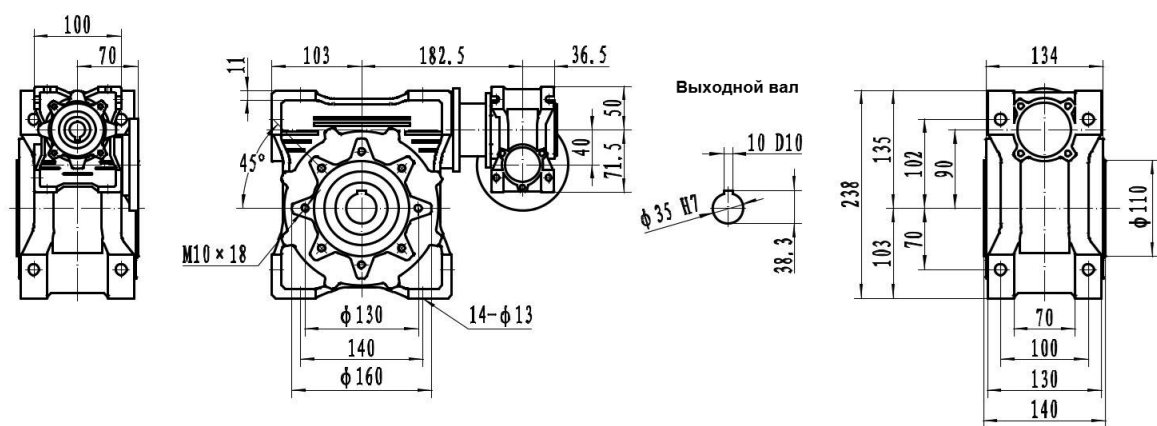
PD2W 030/063



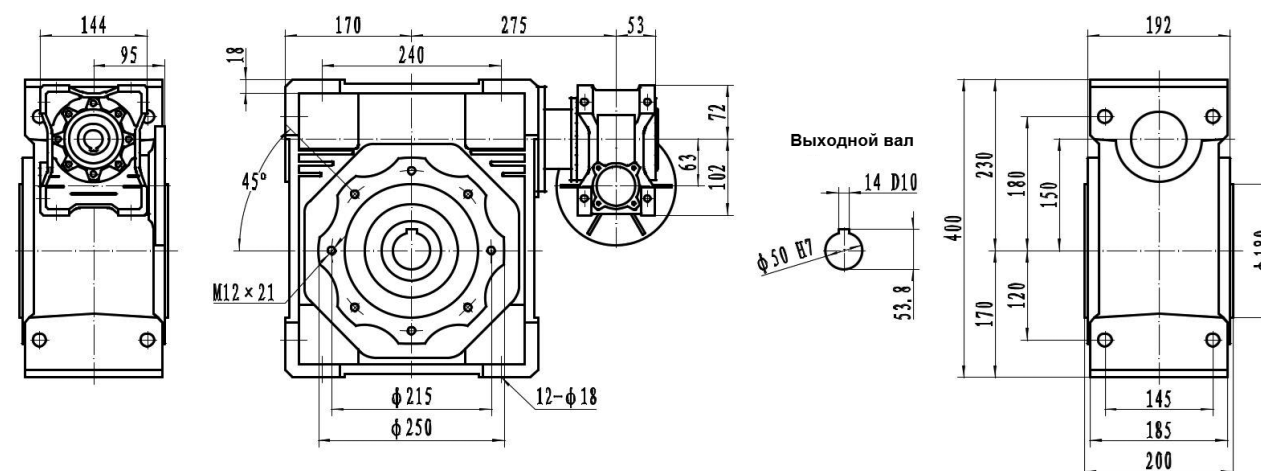
PD2W 040/75



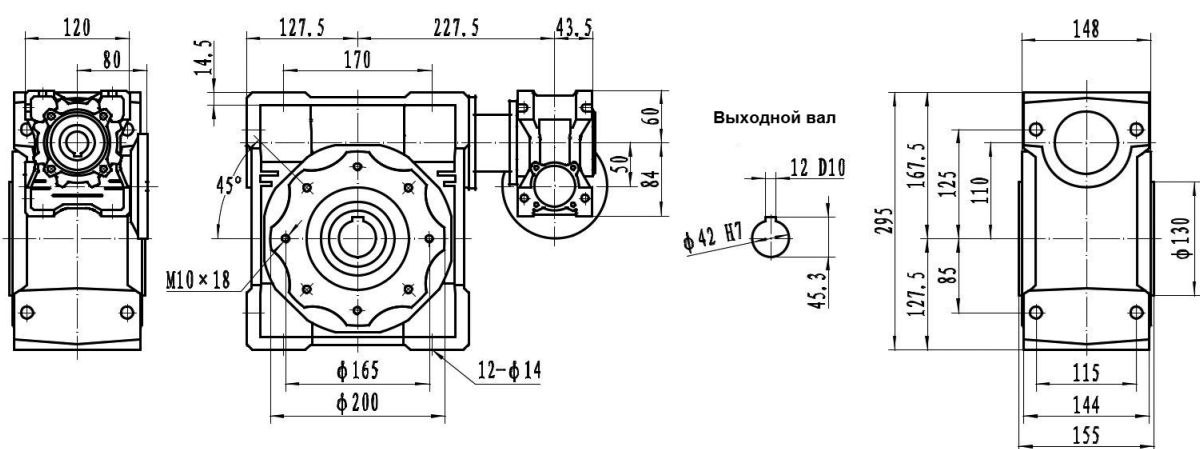
PD2W 040/090



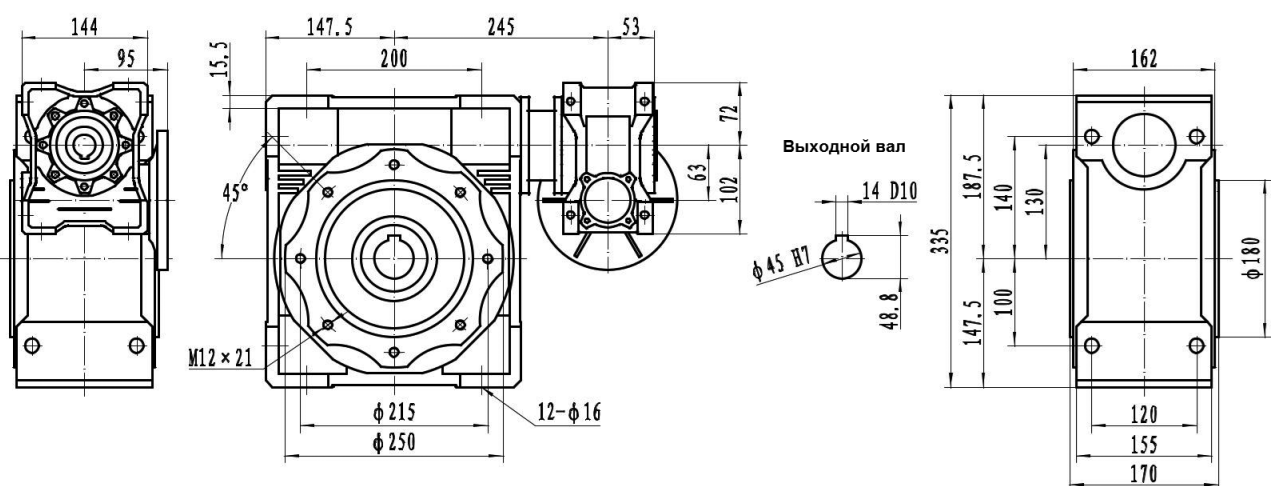
PD2W 063/150



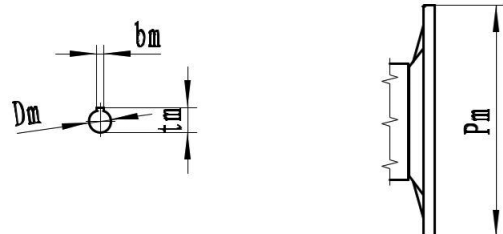
PD2W 050/110



PD2W 063/130

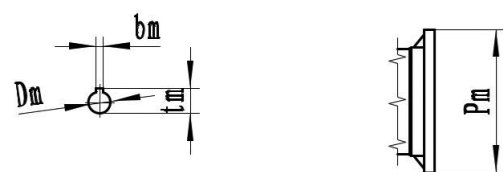


Входной фланец IEC... B5



B5	IEC							
	56	63	71	80	90	110/112	132	160
Pm	120	140	160	200	200	250	300	350
Dm	9	11	14	19	24	28	38	42
bm	3	4	5	6	8	8	10	12
tm	10,4	12,8	16,3	21,8	27,3	31,3	41,3	45,3

Входной фланец IEC... B14



B14	IEC						
	56	63	71	80	90	100/112	132
Pm	80	90	105	120	140	160	200
Dm	9	11	14	19	24	28	38
bm	3	4	5	6	8	8	10
tm	10,4	12,8	16,3	21,8	27,3	31,3	41,3

Таблица выбора мотор-редуктора

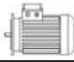
P1 (kW)	n2 (1/min)	M2 (Nm)	f.s	i	Габарит		Fr2 (N)	η
0.06	280.0	1.8	6.2	5	PDW 025	56A4	439	0.88
	186.7	2.6	4.2	7.5			503	0.85
	140.0	3.4	3.5	10			553	0.83
	93.3	4.9	2.5	15			633	0.80
	70.0	6.1	2.0	20			697	0.75
	46.7	8.2	1.6	30			798	0.67
	35.0	10	1.3	40			878	0.61
	28.0	12	0.9	50			946	0.59
	23.3	14	0.7	60			1006	0.57
	180.0	2.7	4.8	5	PDW 025	56B6	509	0.85
	120.0	4.0	3.2	7.5			583	0.84
	90.0	5.2	2.7	10			641	0.82
	60.0	7.4	1.9	15			734	0.77
	45.0	9.3	1.4	20			808	0.73
	30.0	12	1.2	30			925	0.63
	22.5	15	0.9	40			1018	0.59
	18.0	18	0.7	20			1096	0.57
	280.0	1.8	10.1	5	PDW 030	56A4	597	0.88
	186.7	2.6	6.9	7.5			683	0.85
	140.0	3.4	5.4	10			752	0.83
	93.3	4.7	3.8	15			861	0.77
	70.0	6.0	3.0	20			948	0.73
	56.0	7.0	3.0	25			1021	0.68
	46.7	8.0	2.5	30			1085	0.65
	35.0	9.7	1.9	40			1194	0.59
	28.0	11	1.5	50			1286	0.54
	23.3	13	1.3	60			1367	0.53
	17.5	14	0.9	80			1504	0.43
	15.0	18	0.9	60	PDW 030	56B6	1583	0.47
	14.0	25	1.3	100	PD2W 025/030	56A4	1620	0.61
	9.3	32	0.9	150			1830	0.52
	7.0	41	0.7	200			1830	0.50
	5.6	44	0.8	250			1830	0.43
	18.0	18	2.3	50	PDW 040	56B6	2868	0.57
	15.0	21	1.9	60			3047	0.55
	11.3	24	1.4	80			3354	0.47
	9.0	27	1.2	100			3490	0.42
	4.7	59	1.2	300	PD2W 025/040	56A4	3490	0.48
	3.5	71	0.9	400			3490	0.43
	2.8	82	0.7	500			3490	0.40
	2.3	101	0.6	600			3490	0.41
	1.9	116	0.5	750			3490	0.38
1.6	143	0.5	900			3490	0.40	
1.2	171	0.4	1200			3490	0.36	
0.9	197	0.3	1500			3490	0.31	
0.8	217	0.3	1800			3490	0.30	
0.6	268	0.2	2400			3490	0.28	
0.5	324	0.2	3000			3490	0.28	
0.4	294	0.1	4000			3490	0.21	
0.3	356	0.1	5000			3490	0.19	

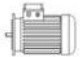
Таблица выбора мотор-редуктора								
P1 (kW)	n2 (1/min)	M2 (Nm)	f.s	i	Габарит		Fr2 (N)	η
0.06	4.7	57	1.3	300	PD2W 030/040	56A4	3490	0.47
	3.5	70	0.9	400			3490	0.43
	2.8	96	0.6	500			3490	0.47
	2.3	104	0.7	600			3490	0.42
	1.9	121	0.6	750	PD2W 030/040	56A4	3490	0.40
	1.6	139	0.5	900			3490	0.39
	1.2	166	0.4	1200			3490	0.35
	0.9	196	0.4	1500			3490	0.31
	0.8	218	0.3	1800			3490	0.30
	0.58	261	0.2	2400			3490	0.26
	0.4	300	0.2	3200			3490	0.21
	0.4	279	0.1	4000			3490	0.19
	0.28	338	0.1	5000			3490	0.17
	1.6	141	1.0	900	PD2W 030/050	56A4	4840	0.39
	1.2	169	0.7	1200			4840	0.35
	0.93	199	0.7	1500			4840	0.32
	0.78	222	0.7	1800			4840	0.30
	0.6	266	0.5	2400			4840	0.28
	0.5	307	0.4	3000			4840	0.27
	0.35	288	0.3	4000			4840	0.18
	0.29	311	0.3	4800			4840	0.16
	0.9	204	1.1	1500	PD2W 030/063	56A4	6270	0.32
	0.78	225	0.9	1800			6270	0.31
	0.58	276	0.8	2400			6270	0.28
	0.47	319	0.7	3000			6270	0.26
	0.35	306	0.6	4000			6270	0.19
	0.28	360	0.4	5000			6270	0.18
	0.6	330	1.1	2400	PD2W 040/075	56A4	7380	0.35
	0.47	377	0.8	3000			7380	0.31
	0.35	355	0.7	4000			7380	0.22
	0.28	419	0.5	5000			7380	0.20
	0.5	406	1.4	3000	PD2W 040/090	56A4	8180	0.35
0.35	365	1.3	4000			8180	0.22	
0.28	431	1.0	5000			8180	0.21	
0.09	560.0	1.4	5.9	5	PDW 025	56A2	349	0.91
	373.3	2.0	3.9	7.5			399	0.87
	280.0	2.6	3.4	10			439	0.85
	186.7	3.8	2.4	15			503	0.83
	140.0	4.9	1.9	20			553	0.80
	93.3	6.7	1.3	30			633	0.73
	70.0	8.3	1.1	40			697	0.68
	56.0	10	0.9	50			751	0.65
	280.0	2.7	4.1	5	PDW 025	56B4	439	0.88
	186.7	3.9	2.8	7.5			503	0.85
	140.0	5.1	2.4	10			553	0.83
	93.3	7.3	1.6	15			633	0.79
	70.0	9.2	1.3	20			697	0.75
	46.7	12	1.1	30			798	0.65
	35.0	15	0.9	40			878	0.61

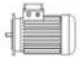
Таблица выбора мотор-редуктора								
P1 (kW)	n2 (1/min)	M2 (Nm)	f.s	i	Габарит		Fr2 (N)	η
0.09	560.0	1.4	8.8	5	PDW 030	56A2	474	0.91
	373.3	2.0	6.5	7.5			542	0.87
	280.0	2.6	5.0	10			597	0.85
	186.7	3.7	3.5	15			683	0.80
	140.0	4.8	2.5	20			752	0.78
	112.0	5.7	2.8	25			810	0.74
	93.3	6.5	2.3	30			861	0.71
	70.0	8.1	1.7	40			948	0.66
	56.0	10	1.4	50			1021	0.65
	46.7	11	1.1	60	PDW 030	56A2	1085	0.60
	35.0	13	0.9	80			1194	0.53
	280.0	2.7	6.7	5	PDW 030	56B4	597	0.88
	186.7	3.9	4.6	7.5			683	0.85
	140.0	5.0	3.6	10			752	0.81
	93.3	7.1	2.5	15			861	0.77
	70.0	9.0	2.0	20			948	0.73
	56.0	10	2.0	25			1021	0.65
	46.7	12	1.7	30			1085	0.65
	35.0	14	1.2	40			1194	0.57
	28.0	17	1.0	50			1286	0.55
	23.3	19	0.9	60			1367	0.52
	180.0	4.1	4.9	5	PDW 030	63A6	692	0.86
	120.0	5.9	3.4	7.5			792	0.82
	90.0	7.6	2.6	10			871	0.80
	60.0	11	1.9	15			997	0.77
	45.0	13	1.5	20			1098	0.68
	36.0	15	1.5	25			1183	0.63
	30.0	17	1.2	30			1257	0.59
	22.5	21	1.0	40			1383	0.55
	18.0	24	0.7	50			1490	0.50
	28.0	20	1.6	100	PD2W 025/030	56A2	1286	0.65
	18.7	25	1.1	150			1472	0.54
14.0	33	0.9	200			1620	0.54	
14.0	38	0.8	100	PD2W 025/030	56B4	1620	0.62	
9.3	49	0.6	150			1830	0.53	
7.0	62	0.5	200			1830	0.50	
5.6	66	0.5	250			1830	0.43	
4.7	75	0.4	300			1830	0.41	
3.5	107	0.3	400			1830	0.44	
2.8	115	0.3	500			1830	0.37	
2.3	135	0.2	600			1830	0.36	
1.9	151	0.2	750			1830	0.33	
1.6	178	0.2	900			1830	0.33	
1.2	212	0.1	1200			1830	0.30	
0.9	247	0.1	1500			1830	0.26	
0.78	304	0.1	1800			1830	0.28	
0.58	340	0.1	2400			1830	0.23	
0.47	405	0.1	3000			1830	0.22	

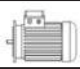
Таблица выбора мотор-редуктора								
P1 (kW)	n2 (1/min)	M2 (Nm)	f.s	i	Габарит		Fr2 (N)	η
0.09	28.0	19	2.0	50	PDW 040	56B4	2475	0.62
	23.3	21	1.7	60			2630	0.57
	17.5	26	1.3	80			2895	0.53
	14.0	29	1.0	100			3118	0.47
	30.0	19	2.6	30	PDW 040	63A6	2419	0.66
	22.5	24	1.9	40			2662	0.63
	18.0	27	1.5	50			2868	0.57
	15.0	31	1.3	60			3047	0.54
	11.3	37	1.0	80			3354	0.49
	9.0	41	0.8	100			3490	0.43
	12.0	47	1.3	73.5	PDHW 63/040	63A6	3283	0.66
	10.0	51	1.4	88.2			3488	0.59
	7.5	62	1.1	117.6			3490	0.54
	6.0	72	0.8	147			3490	0.50
	5.0	79	0.7	176.4			3490	0.46
	9.3	45	1.6	300	PD2W 025/040	56A2	3490	0.49
	7.0	54	1.2	400			3490	0.44
	5.6	77	0.8	500			3490	0.50
	4.7	88	0.8	300	PDW 030/040	56B4	3490	0.48
	15.0	32	2.3	60	PDW 050	63A6	4183	0.56
	11.3	37	1.8	80			4604	0.49
	9.0	42	1.3	100			4840	
	6.0	73	1.6	147	PDHW 63/050	63A6	4840	0.51
	5.0	81	1.3	176.4			4840	0.47
	3.8	94	0.9	235.2			4840	0.42
	3.0	106	0.7	294			4840	0.37
	3.5	107	1.2	400	PD2W 030/050	56B4	4840	0.44
	2.8	123	1.0	500			4840	0.40
	2.3	159	0.9	600			4840	0.43
	1.9	185	0.8	750			4840	0.41
	1.6	212	0.7	900			4840	0.39
	3.8	99	1.7	235.2	PDHW 063/63	63A6	6270	0.44
	3.0	109	1.4	294			6270	0.38
1.6	200	1.0	900	PD2W 030/063	56B4	6270	0.37	
1.2	263	0.9	1200			6270	0.37	
0.93	305	0.7	1500			6270	0.33	
0.9	360	1.1	1500	PD2W 040/075	56B4	7380	0.38	
0.78	404	1.0	1800			7380	0.37	
0.58	496	0.7	2400			7380	0.33	
0.5	609	0.9	3000	PD2W 040/090	56B4	8180	0.35	
0.35	548	0.8	4000			8180	0.22	
0.12	560.0	1.8	4.4	5	PDW 025	56B2	349	0.88
	373.3	2.7	3.0	7.5			399	0.88
	280.0	3.5	2.6	10			439	0.86
	186.7	5.0	1.8	15			503	0.81
	140.0	6.5	1.4	20			553	0.79
	93.3	9.0	1.0	30			633	0.73
	70.0	11	0.8	40			697	0.67

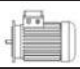
Таблица выбора мотор-редуктора								
P1 (kW)	n2 (1/min)	M2 (Nm)	f.s	i	Габарит		Fr2 (N)	η
0.12	280.0	3.6	5.1	5	PDW 030	63A4	597	0.88
	186.7	5.2	3.4	7.5			683	0.85
	140.0	6.7	2.7	10			752	0.82
	93.3	9.5	1.9	15			861	0.77
	70.0	12	1.5	20			984	0.73
	56.0	14	1.5	25			1021	0.68
	46.7	16	1.3	30			1085	0.65
	35.0	19	0.9	40			1194	0.58
	28.0	23	0.8	50			1286	0.56
	180.0	5.4	3.7	5	PDW 030	63B6	692	0.85
	120.0	7.9	2.5	7.5			792	0.83
	90.0	10	2.0	10			871	0.79
	60.0	14	1.4	15			997	0.73
	45.0	18	1.1	20			1098	0.71
	36.0	20	1.1	25			1183	0.63
	30.0	23	0.9	30			1257	0.60
	46.7	17	2.6	30	PDW 040	63A4	2087	0.69
	35.0	21	1.9	40			2298	0.64
	28.0	25	1.5	50			2475	0.61
	23.3	28	1.3	60			2630	0.57
	17.5	34	1.0	80			2895	0.52
	14.0	38	0.8	100			3118	0.46
	30.0	25	1.9	30	PDW 040	63B6	2419	0.65
	22.5	32	1.4	40			2662	0.63
	18.0	36	1.2	50			2868	0.57
	15.0	41	0.9	60			3047	0.54
	18.7	42	1.2	73.5	PDHW 63/040	63A4	2833	0.69
	15.6	46	1.2	88.2			3011	0.63
	11.7	57	0.9	117.6			3314	0.58
	9.3	66	0.7	147			3490	0.54
	7.8	74	0.6	176.4			3490	0.50
	12.0	62	1.0	73.5	PDHW 63/040	63B6	3283	0.65
	10.0	68	1.1	88.2			3488	0.59
7.5	83	0.8	117.6			3490	0.54	
23.3	29	2.3	60	PDW 050	63A4	3610	0.59	
17.5	35	1.9	80			3973	0.53	
14.0	40	1.4	100			4280	0.49	
22.5	32	2.6	40	PDW 050	63B6	3654	0.63	
18.0	38	2.0	50			3936	0.60	
15.0	42	1.7	60			4183	0.55	
11.3	50	1.4	80			4604	0.49	
9.0	56	1.0	100			4840	0.44	
9.3	68	1.3	147	PDHW 63/050	63A4	4840	0.55	
7.8	75	1.1	176.4			4840	0.51	
5.5	88	0.8	235.2			4840	0.42	
4.7	98	0.7	294			4840	0.40	

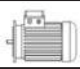
Таблица выбора мотор-редуктора									
P1 (kW)	n2 (1/min)	M2 (Nm)	f.s	i	Габарит		Fr2 (N)	η	
0.12	12.0	63	1.7	73.5	PDHW 63/050	63B6	4506	0.66	
	10.0	70	2.1	88.2			4788	0.61	
	7.5	84	1.5	117.6			4840	0.55	
	6.0	97	1.2	147			4840	0.51	
	5.0	108	1.0	176.4			4840	0.47	
	3.8	125	0.7	235.2			4840	0.41	
	4.7	119	1.2	300	PD2W 030/050	63A4	4840	0.49	
	3.5	142	0.9	400			4840	0.43	
	2.8	164	0.7	500			4840	0.40	
	5.8	92	1.5	235.2	PDHW 63/063	63A4	6270	0.47	
	4.7	103	1.2	294			6270	0.42	
	6.0	101	2.1	147	PDHW 63/063	63B6	6270	0.53	
	5.0	112	1.8	176.4			6270	0.49	
	3.8	131	1.3	235.2			6270	0.43	
	3.0	145	1.0	294			6270	0.38	
	2.8	171	1.3	500	PD2W 030/063	63A4	6270	0.42	
	2.3	208	1.1	600			6270	0.42	
	1.9	241	0.9	750			6270	0.40	
	1.6	325	1.2	900	PD2W 040/075	63A4	7380	0.45	
	1.2	399	0.9	1200			7380	0.42	
0.8	547	0.9	1800	PD2W 040/090	63A4	8180	0.38		
0.58	695	0.9	2400			8180	0.35		
0.5	884	1.2	3000	PD2W 050/110	63A4	10320	0.39		
0.35	784	1.0	4000			10320	0.24		
0.28	928	0.8	5000			10320	0.23		
0.15	180.0	7.0	3.0	5	PDW 030	63C6	692	0.88	
	120.0	10	2.0	7.5			792	0.84	
	90.0	13	1.6	10			871	0.82	
	60.0	18	1.1	15			997	0.75	
	45.0	22	0.9	20			1098	0.69	
	60.0	19	2.4	15	PDW 040	63C6	1920	0.80	
	45.0	24	1.8	20			2113	0.75	
	36.0	29	1.5	25			2276	0.73	
	30.0	32	1.6	30			2419	0.67	
	22.5	39	1.1	40			2662	0.61	
	18.0	45	0.9	50			2868	0.57	
	18.0	47	1.6	50	PDW 050	63C6	3936	0.59	
	15.0	53	1.4	60			4183	0.55	
	11.3	62	1.1	80			4604	0.49	
	10.0	87	1.7	88.2	PDHW 63/050	63C6	4788	0.61	
	7.5	105	1.2	117.6			4840	0.55	
	6.0	127	1.7	147	PDHW 63/063	63C6	6270	0.53	
	5.0	140	1.4	176.4			6270	0.49	
	0.18	560.0	2.7	4.4	5	PDW 030	63A2	474	0.88
		373.3	4.0	3.2	7.5			542	0.87
280.0		5.2	2.5	10			597	0.85	
186.7		7.5	1.7	15			683	0.81	
140.0		10	1.3	20			752	0.81	
112.0		11	1.4	25			810	0.72	
93.3		13	1.1	30			861	0.71	
70.0		16	0.9	40			948	0.65	

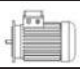
Таблица выбора мотор-редуктора								
P1 (kW)	n2 (1/min)	M2 (Nm)	f.s	i	Габарит		Fr2 (N)	η
0.18	280.0	5.3	3.4	5	PDW 030	63B4	597	0.86
	186.7	7.8	2.3	7.5			683	0.85
	140.0	10	1.8	10			752	0.81
	93.3	14	1.3	15			861	0.76
	70.0	18	1.0	20			948	0.73
	56.0	21	1.0	25			1021	0.68
	46.7	24	0.8	30			1085	0.65
	93.3	14	2.4	30	PDW 040	63A2	1657	0.76
	70.0	18	1.8	40			1824	0.73
	56.0	21	1.4	50			1964	0.68
	70.0	19	2.0	20	PDW 040	63B4	1824	0.77
	56.0	23	1.7	25			1964	0.75
	46.7	26	1.7	30			2087	0.71
	35.0	32	1.3	40			2298	0.65
	28.0	38	1.0	50			2475	0.62
	23.3	43	0.8	60			2630	0.58
	45.0	29	1.5	20	PDW 040	71A6	2113	0.76
	36.0	34	1.3	25			2276	0.71
	30.0	38	1.3	30			2419	0.66
	22.5	47	1.0	40			2662	0.62
	18.7	64	0.8	73.5	PDHW 63/040	63B4	2833	0.70
	15.6	70	0.8	88.2			3011	0.64
	11.7	85	0.6	117.6			3314	0.58
	46.7	24	2.1	60	PDW 050	63A2	2865	0.65
	35.0	30	1.5	80			3153	0.61
	28.0	34	1.2	100			3397	0.55
	35.0	33	2.3	40	PDW 050	63B4	3153	0.67
	28.0	39	1.9	50			3397	0.64
	23.3	43	1.6	60			3610	0.58
	17.5	52	1.2	80			3973	0.53
14.0	60	0.9	100			4280	0.49	
18.0	56	1.4	50	PDW 050	71A6	3936	0.59	
15.0	63	1.1	60			4183	0.55	
11.3	75	0.9	80			4604	0.49	
18.7	64	1.4	73.5	PDHW 63/050	63B4	3889	0.70	
15.6	71	1.5	88.2			4132	0.64	
11.7	87	1.1	117.6			4548	0.59	
9.3	101	0.9	147			4840	0.55	
7.8	113	0.7	176.4			4840	0.51	
5.8	133	0.6	235.2			4840	0.45	
12.0	95	1.2	73.5	PDHW 71/050	71A6	4506	0.66	
10.0	105	1.4	88.2			4788	0.61	
7.5	126	1.0	117.6			4840	0.55	
15.0	66	2.1	60	PDW 063	71A6	5467	0.58	
11.3	79	1.6	80			6018	0.52	
9.0	90	1.4	100			6270	0.47	

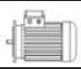
Таблица выбора мотор-редуктора								
P1 (kW)	n2 (1/min)	M2 (Nm)	f.s	i	Габарит		Fr2 (N)	η
0.18	9.3	103	1.7	147	PDHW 63/063	63B4	6270	0.56
	7.8	117	1.4	176.4			6270	0.53
	5.8	139	1.0	235.2			6270	0.47
	4.7	155	0.8	294			6270	0.42
	12.0	97	2.2	73.5	PDHW 71/063	71A6	5889	0.68
	10.0	107	2.4	88.2			6259	0.62
	7.5	131	1.8	117.6			6270	0.57
	6.0	152	1.4	147			6270	0.53
	5.0	168	1.2	176.4			6270	0.49
	3.8	197	0.9	235.2			6270	0.44
	3.0	218	0.7	294			6270	0.38
	3.5	222	1.0	400	PD2W 030/063	63B4	6270	0.45
	2.8	257	0.8	500			6270	0.42
	5.0	179	1.7	176.4	PDHW 71/075	71A6	7380	0.52
	3.8	211	1.2	235.2			7380	0.47
	3.0	235	1.0	294			7380	0.41
	2.3	362	1.1	600	PD2W 040/075	63B4	7380	0.48
	1.9	435	0.9	750			7380	0.48
	1.6	487	0.8	900			7380	0.45
	1.2	629	1.0	1200	PDW 040/090	63B4	8180	0.44
0.93	735	0.8	1500			8180	0.40	
0.8	861	1.5	1800	PD2W 050/110	63B4	10320	0.40	
0.58	1113	1.1	2400			10320	0.38	
0.22	280.0	6.6	2.6	5	PDW 030	63C4	597	0.88
	186.7	9.5	1.8	7.5			683	0.84
	140.0	12	1.4	10			752	0.82
	93.3	17	1.0	15			861	0.75
	70.0	22	0.8	20			948	0.73
	93.3	18	2.2	15	PDW 040	63C4	1657	0.80
	70.0	23	1.7	20			1824	0.77
	56.0	28	1.4	25			1964	0.75
	46.7	32	1.4	30			2087	0.71
	35.0	39	1.1	40			2298	0.65
	28.0	47	0.8	50			2475	0.63
	28.0	47	1.5	50	PDW 050	63C4	3397	0.63
	23.3	53	1.3	60			3610	0.59
	17.5	64	1.0	80			3937	0.53
	18.7	78	1.2	73.5	PDHW 63/050	63C4	3889	0.69
	15.6	86	1.2	88.2			4132	0.64
	11.7	106	0.9	117.6			4548	0.59
	9.3	126	1.4	147	PDHW 63/063	63C4	6270	0.56
	7.8	143	1.1	176.4			6270	0.53
	4.7	210	1.1	300	PD2W 030/063	63C4	6270	0.47
3.5	271	0.8	400			6270	0.45	

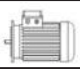
Таблица выбора мотор-редуктора								
P1 (kW)	n2 (1/min)	M2 (Nm)	f.s	i	Габарит		Fr2 (N)	η
0.25	560.0	3.8	3.2	5	PDW 030	63B2	474	0.89
	373.3	5.6	2.3	7.5			542	0.88
	280.0	7.2	1.8	10			597	0.84
	186.7	10	1.3	15			683	0.78
	140.0	13	0.9	20			752	0.76
	112.0	16	1.0	25			810	0.75
	93.3	18	0.8	30			861	0.70
	280.0	7.8	4.4	5	PDW 040	71A4	1149	0.91
	186.7	11	3.6	7.5			1315	0.86
	140.0	14	2.8	10			1447	0.82
	93.3	21	1.9	15			1657	0.82
	70.0	27	1.5	20			1824	0.79
	56.0	32	1.2	25			1964	0.75
	46.7	36	1.3	30			2087	0.70
	35.0	44	0.9	40			2298	0.65
	180.0	12	3.5	5	PDW 040	71B6	1331	0.90
	120.0	17	2.6	7.5			1524	0.85
	90.0	22	2.0	10			1677	0.83
	60.0	31	1.4	15			190	0.78
	45.0	40	1.1	20			2113	0.75
36.0	48	0.9	25			2276	0.72	
30.0	53	0.9	30			2419	0.67	
35.0	42	1.1	80	PDW 050	63B2	3153	0.62	
28.0	48	0.8	100			3397	0.56	
70.0	27	2.7	20	PDW 050	71A4	2503	0.79	
56.0	32	2.2	25			2696	0.75	
46.7	37	2.3	30			2865	0.72	
35.0	46	1.7	40			3153	0.67	
28.0	54	1.4	50			3397	0.63	
23.3	60	1.1	60			3610	0.59	
17.5	72	0.9	80			3973	0.53	
45.0	40	1.9	20	PDW 050	71B6	2900	0.75	
36.0	48	1.5	25			3124	0.72	
30.0	54	1.7	30			3320	0.68	
22.5	67	1.2	40			3654	0.63	
18.0	78	1.0	50			3936	0.59	
15.0	88	0.8	60			4183	0.55	
18.7	88	1.0	73.5	PDHW 71/050	71A4	3889	0.69	
15.6	98	1.1	88.2			4132	0.64	
11.7	121	0.8	117.6			4548	0.59	
28.0	56	2.4	50	PDW 063	71A4	4440	0.66	
23.3	63	2.0	60			4719	0.61	
17.5	78	1.6	80			5193	0.57	
14.0	87	1.4	100			5595	0.51	
18.0	81	1.8	50	PDW 063	71B6	5145	0.61	
15.0	92	1.5	60			5467	0.58	
11.3	110	1.2	80			6018	0.52	
9.0	125	1.0	100			6270	0.47	


Таблица выбора мотор-редуктора								
P1 (kW)	n2 (1/min)	M2 (Nm)	f.s	i	Габарит		Fr2 (N)	η
0.25	18.7	91	1.8	73.5	PDHW 71/063	71A4	5083	0.71
	15.6	100	2.0	88.2			5401	0.65
	11.7	125	1.5	117.6			5945	0.61
	9.3	143	1.2	147			6270	0.56
	7.8	163	1.0	176.4			6270	0.53
	5.8	192	0.7	235.2			6270	0.47
	4.7	215	0.6	294			6270	0.42
	12.0	135	1.6	73.5	PDHW 71/063	71B6	5889	0.68
	10.0	148	1.8	88.2			6259	0.62
	7.5	181	1.3	117.6			6270	0.57
	6.0	211	1.0	147			6270	0.53
	7.0	159	1.4	400	PD2W 030/063	63B2	6270	0.47
	5.6	185	1.2	500			6270	0.43
	17.5	82	2.3	80	PDW 075	71A4	6130	0.60
	14.0	94	1.9	100			6603	0.55
	11.3	117	1.7	80	PDW 075	71B6	7103	0.55
	9.0	133	1.4	100			7380	0.50
	9.3	151	1.7	147	PDHW 71/075	71A4	7380	0.59
	7.8	172	1.4	176.4			7380	0.56
	5.8	201	1.1	235.2			7380	0.49
	4.7	230	0.9	294			7380	0.45
	12.0	139	2.4	73.5	PDHW 71/075	71B6	6952	0.70
	10.0	155	2.5	88.2			7380	0.65
	7.5	191	1.9	117.6			7380	0.60
	6.0	219	1.5	147			7380	0.55
	5.0	248	1.2	176.4			7380	0.52
	3.5	336	1.1	400	PD2W 040/075	71A4	7380	0.49
	2.8	384	0.8	500			7380	0.45
	5.0	263	1.9	176.4	PDHW 71/090	71B6	8180	0.55
	3.8	318	1.4	235.2			8180	0.51
	3.0	358	1.1	294			8180	0.45
	2.3	512	1.2	600	PD2W 040/090	71A4	8180	0.49
	1.9	598	0.9	750			8180	0.48
	1.6	667	0.8	900			8180	0.45
	1.2	943	1.3	1200	PD2W 050/110	71A4	10320	0.47
	0.93	1064	1.2	1500			10320	0.41
	0.78	1195	1.1	1800			10320	0.39
	0.6	1624	1.0	2400	PD2W 063/130	71A4	13500	0.41
	0.47	1935	0.8	3000			13500	0.38
	0.35	2046	0.6	4000			13500	0.30
0.28	2430	0.5	5000			13500	0.28	
0.8	1199	1.8	1800	PD2W 063/150	71A4	18000	0.40	
0.6	1446	1.8	2400			18000	0.36	
0.5	1713	1.4	3000			18000	0.36	
0.4	2026	0.9	4000			18000	0.34	
0.3	2251	0.7	5000			18000	0.28	


Таблица выбора мотор-редуктора								
P1 (kW)	n2 (1/min)	M2 (Nm)	f.s	i	Габарит		Fr2 (N)	η
0.37	560.0	5.6	2.1	5	PDW 030	63C2	474	0.89
	373.3	8.2	1.6	7.5			542	0.87
	280.0	11	1.2	10			597	0.87
	186.7	15	0.8	15			683	0.79
	560.0	5.7	4.2	5	PDW 040	71A2	912	0.90
	373.3	8.4	3.3	7.5			1044	0.89
	280.0	11	2.6	10			1149	0.87
	186.7	16	1.9	15			1315	0.85
	140.0	21	1.4	20			1447	0.83
	112.0	25	1.1	25			1559	0.79
	280.0	11	3.0	5	PDW 040	71B4	1149	0.87
	186.7	16	2.4	7.5			1315	0.85
	140.0	21	1.9	10			1447	0.83
	93.3	31	1.3	15			1657	0.82
	70.0	39	1.0	20			1824	0.77
	56.0	47	0.8	25			1964	0.74
	46.7	53	0.8	30			2087	0.70
	112.0	25	2.0	25	PDW 050	71A2	2140	0.79
	93.3	29	2.2	30			2274	0.77
	70.0	37	1.6	40			2503	0.73
	56.0	44	1.2	50			2696	0.70
	46.7	50	1.0	60			2865	0.66
	35.0	62	0.7	80			3153	0.61
	140.0	22	3.3	10	PDW 050	71B4	1987	0.87
	93.3	31	2.4	15			2274	0.82
	70.0	40	1.8	20			2503	0.79
	56.0	48	1.5	25			2696	0.76
	46.7	55	1.5	30			2865	0.73
	35.0	68	1.1	40			3153	0.67
	28.0	80	0.9	50			3397	0.63
	23.3	89	0.8	60			3610	0.59
	180.0	17	4.3	5	PDW 050	80A6	1827	0.87
	120.0	25	3.3	7.5			2091	0.85
	90.0	33	2.5	10			2302	0.84
	60.0	47	1.8	15			2635	0.80
	45.0	60	1.3	20			2900	0.76
	36.0	72	1.0	25			3124	0.73
	30.0	80	1.1	30			3320	0.68
	35.0	71	2.1	40	PDW 063	71B4	4122	0.70
	28.0	83	1.6	50			4440	0.66
23.3	94	1.4	60			4719	0.62	
17.5	115	1.1	80			5193	0.57	
14.0	129	0.9	100			5595	0.51	
45.0	60	2.4	20	PDW 063	80A6	3791	0.76	
36.0	74	1.9	25			4084	0.75	
30.0	82	2.1	30			4339	0.70	
22.5	102	1.6	40			4776	0.65	
18.0	120	1.2	50			5145	0.61	
15.0	137	1.0	60			5467	0.58	

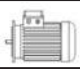
Таблица выбора мотор-редуктора								
P1 (kW)	n2 (1/min)	M2 (Nm)	f.s	i	Габарит		Fr2 (N)	η
0.37	18.7	134	1.2	73.5	PDHW 71/063	71B4	5083	0.71
	15.6	148	1.4	88.2			5401	0.65
	11.7	185	1.0	117.6			5945	0.61
	9.3	212	0.8	147			6270	0.56
	9.3	181	1.3	300	PD2W 030/063	71A2	6270	0.48
	7.0	236	1.0	400			6270	0.47
	23.3	98	2.0	60	PDW 75	71B4	5569	0.65
	17.5	121	1.6	80			6130	0.60
	14.0	139	1.3	100			6603	0.55
	18.0	126	1.8	50	PDW 75	80A6	6073	0.64
	15.0	144	1.5	60			6453	0.61
	11.3	173	1.2	80			7103	0.55
	9.0	196	1.0	100			7380	0.50
	18.7	138	1.8	73.5	PDHW 71/075	71B4	6000	0.73
	15.6	154	1.9	88.2			6375	0.68
	11.7	191	1.5	117.6			7017	0.63
	9.3	223	1.1	147			7380	0.59
	7.8	254	0.9	176.4			7380	0.56
	12.0	206	1.6	75	PDHW 80/075	80A6	6952	0.70
	10.0	230	1.7	90			7380	0.65
	7.5	283	1.3	120			7380	0.60
	6.0	324	1.0	150			7380	0.55
	4.7	405	1.0	300	PD2W 040/075	71B4	7380	0.54
	3.5	498	0.7	400			7380	0.49
	11.3	185	1.7	80	PDW 090	80A6	7859	0.59
	9.0	212	1.3	100			8180	0.54
	7.8	268	1.5	176.4	PDHW 71/090	71B4	8180	0.59
	5.8	321	1.1	235.2			8180	0.53
	4.7	371	0.9	294			8180	0.49
	6.0	347	1.6	150	PDHW 80/090	80A6	8180	0.59
	5.0	389	1.3	180			8180	0.55
	3.8	471	1.0	240			8180	0.51
	4.7	402	1.5	300	PD2W 040/090	80A6	8180	0.53
	3.5	523	1.2	400			8180	0.52
	2.8	611	0.9	500			8180	0.48
	2.3	757	0.8	600			8180	0.49
	3.8	509	1.6	240	PDHW 80/110	80A6	10320	0.55
	3.0	577	1.3	300			10320	0.49
	1.9	950	1.3	750	PD2W 050/110	71B4	10320	0.51
	1.6	1079	1.2	900			10320	0.49
1.2	1396	0.8	1200			10320	0.47	
0.9	1674	1.1	1500	PD2W 063/130	71B4	13500	0.43	
0.78	1887	0.9	1800			13500	0.42	
0.8	1775	1.2	1800	PD2W 063/150	71B4	18000	0.40	
0.6	2141	1.2	2400			18000	0.36	
0.5	2535	0.9	3000			18000	0.36	

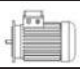
Таблица выбора мотор-редуктора								
P1 (kW)	n2 (1/min)	M2 (Nm)	f.s	i	Габарит		Fr2 (N)	η
0.55	560.0	8.4	2.8	5	PDW 040	71B2	912	0.90
	373.3	13	2.2	7.5			1044	0.89
	280.0	16	1.8	10			1149	0.87
	186.7	24	1.3	15			1315	0.85
	140.0	31	0.9	20			1447	0.83
	112.0	37	0.8	25			1559	0.79
	280.0	17	2.0	5	PDW 040	71C4	1149	0.91
	186.7	24	1.6	7.5			1315	0.85
	140.0	32	1.3	10			1447	0.85
	93.3	46	0.9	15			1657	0.82
	140.0	31	1.7	20	PDW 050	71B2	1987	0.83
	112.0	38	1.4	25			2140	0.81
	93.3	43	1.5	30			2274	0.76
	70.0	55	1.1	40			2503	0.73
	56.0	65	0.8	50			2696	0.69
	46.7	74	0.7	60			2865	0.66
	280.0	17	3.7	5	PDW 050	80A4	1577	0.91
	186.7	25	2.9	7.5			1805	0.89
	140.0	32	2.2	10			1987	0.85
	93.3	46	1.6	15			2274	0.82
	70.0	59	1.2	20			2503	0.79
	56.0	71	1.0	25			2696	0.76
	46.7	81	1.0	30			2865	0.72
	120.0	38	2.2	7.5	PDW 050	80B6	2091	0.87
	90.0	49	1.7	10			2302	0.84
	60.0	69	1.2	15			2635	0.79
	45.0	89	0.9	20			2900	0.76
	70.0	56	1.9	40	PDW 063	71B2	3272	0.75
	56.0	67	1.5	50			3524	0.71
	46.7	77	1.2	60			3745	0.68
	35.0	95	0.9	80			4122	0.63
	28.0	109	0.7	100			4440	0.58
	70.0	61	2.2	20	PDW 063	80A4	3272	0.81
	56.0	73	1.8	25			3524	0.78
	46.7	83	1.9	30			3745	0.74
	35.0	105	1.4	40			4122	0.70
	28.0	124	1.1	50			4440	0.66
	23.3	140	0.9	60			4719	0.62
	60.0	71	2.2	15	PDW 063	80B6	3444	0.81
	45.0	90	1.6	20			3791	0.77
36.0	109	1.3	25			4084	0.75	
30.0	123	1.4	30			4339	0.70	
22.5	152	1.1	40			4776	0.65	
18.7	200	0.8	73.5	PDHW 71/063	71C4	5083	0.71	
15.6	219	0.9	88.2			5401	0.65	
35.0	99	1.3	80	PDW 075	71B2	4865	0.66	
28.0	114	1.0	100			5241	0.61	

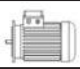
Таблица выбора мотор-редуктора								
P1 (kW)	n2 (1/min)	M2 (Nm)	f.s	i	Габарит		Fr2 (N)	η
0.55	35.0	108	2.0	40	PDW 075	80A4	4865	0.72
	28.0	129	1.6	50			5241	0.69
	23.3	146	1.4	60			5569	0.65
	17.5	180	1.1	80			6130	0.60
	14.0	206	0.9	100			6603	0.55
	30.0	128	2.0	30	PDW 075	80B6	5122	0.73
	22.5	159	1.5	40			5637	0.68
	18.0	187	1.2	50			6073	0.64
	15.0	214	1.0	60			6453	0.61
	18.7	205	1.2	73.5	PDHW 71/075	71C4	6000	0.73
	15.6	230	1.3	88.2			6375	0.68
	11.7	284	1.0	117.6			7017	0.63
	18.7	205	1.2	75	PDHW 80/075	80A4	6000	0.73
	15.6	230	1.3	90			6375	0.68
	11.7	284	1.0	120			7017	0.63
	9.3	332	0.8	150			7380	0.59
	12.0	306	1.1	75	PDHW 80/075	80B6	6952	0.70
	10.0	341	1.1	90			7380	0.65
	17.5	189	1.5	80	PDW 090	80A4	6783	0.63
	14.0	221	1.2	100			7306	0.59
	18.0	198	2.0	50	PDW 090	80B6	6719	0.68
	15.0	224	1.6	60			7140	0.64
	11.3	275	1.1	80			7859	0.59
	9.0	315	0.9	100			8180	0.54
	15.6	240	2.3	90	PDHW 80/090	80A4	7054	0.71
	11.7	297	1.6	120			7764	0.66
	9.3	355	1.3	150			8180	0.63
	7.8	398	1.0	180			8180	0.59
	10.0	357	2.0	90	PDHW 80/090	80B6	8174	0.68
	7.5	441	1.4	120			8180	0.63
	6.0	516	1.1	150			8180	0.59
	5.0	578	0.9	180			8180	0.55
	9.3	306	2.0	300	PD2W 040/090	71B2	8180	0.54
	7.0	403	1.5	400			8180	0.54
	5.6	470	1.2	500			8180	0.50
	17.5	201	2.6	80	PDW 110	80A4	8571	0.67
	14.0	236	2.0	100			9232	0.63
	11.3	294	1.9	80	PDW 110	80B6	9931	0.63
	9.0	338	1.5	100			10320	0.58
	7.8	425	1.8	180	PDHW 80/110	80A4	10320	0.63
5.8	513	1.3	240			10320	0.57	
4.7	597	1.0	300			10320	0.53	
7.5	462	2.6	120	PDHW 80/110	80B6	10320	0.66	
6.0	552	2.0	150			10320	0.63	
5.0	620	1.6	180			10320	0.59	
3.8	756	1.1	240			10320	0.55	

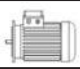
Таблица выбора мотор-редуктора									
P1 (kW)	n2 (1/min)	M2 (Nm)	f.s	i	Габарит		Fr2 (N)	η	
0.55	4.7	639	2.0	300	PD2W 050/110	80A4	10320	0.57	
	3.5	826	1.4	400			10320	0.55	
	2.8	984	1.1	500			10320	0.52	
	2.3	1181	1.0	600			10320	0.52	
	1.9	1411	0.9	750			10320	0.51	
	3.8	756	1.6	240	PDHW 80/130	80B6	13500	0.55	
	3.0	858	1.3	300			13500	0.49	
	2.8	996	1.6	500	PDHW 063/130	80A4	13500	0.53	
	1.9	1471	1.2	750			13500	0.53	
	1.2	2132	0.8	1200			13500	0.49	
	0.8	2638	0.8	1800	PDHW 063/150	80A4	18000	0.40	
	0.6	3182	0.8	2400			18000	0.36	
	0.75	560.0	12	2.1	5	PDW 040	71C2	912	0.94
		373.3	17	1.6	7.5			1044	0.89
280.0		23	1.3	10			1149	0.88	
186.7		32	1.0	15			1315	0.83	
560.0		12	3.9	5	PDW 050	80A2	1251	0.94	
373.3		17	3.0	7.5			1433	0.89	
280.0		23	2.4	10			1577	0.90	
186.7		33	1.7	15			1805	0.86	
140.0		42	1.3	20			1987	0.82	
112.0		51	1.0	25			2140	0.80	
93.3		58	1.1	30			2274	0.76	
280.0		23	2.7	5	PDW 050	80B4	1577	0.90	
186.7		34	2.1	7.5			1805	0.89	
140.0		44	1.6	10			1987	0.86	
93.3		63	1.2	15			2274	0.82	
70.0		81	0.9	20			2503	0.79	
140.0		43	2.3	20	PDW 063	80A2	2597	0.84	
112.0		52	1.8	25			2797	0.81	
93.3		60	2.0	30			2973	0.78	
70.0		77	1.4	40			3272	0.75	
56.0		91	1.1	50			3524	0.71	
46.7		104	0.9	60			3745	0.68	
93.3		64	2.2	15	PDW 063	80B4	2973	0.83	
70.0		83	1.6	20			3272	0.81	
56.0		100	1.3	25			3524	0.78	
46.7		114	1.4	30			3745	0.74	
35.0		143	1.0	40			4122	0.70	
120.0		52	2.9	7.5	PDW 063	90S6	2734	0.87	
90.0		68	2.3	10			3009	0.85	
60.0		97	1.6	15			3444	0.81	
45.0		123	1.2	20			3791	0.77	
36.0		149	0.9	25			4084	0.75	
30.0		167	1.0	30			4339	0.70	
46.7		109	1.3	60	PDW 075	80A2	4421	0.71	
28.0	156	0.8	100			5241	0.61		

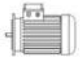
Таблица выбора мотор-редуктора								
P1 (kW)	n2 (1/min)	M2 (Nm)	f.s	i	Габарит		Fr2 (N)	η
0.75	56.0	102	2.0	25	PDW 075	80B4	4160	0.80
	46.7	117	2.0	30			4421	0.76
	35.0	147	1.5	40			4865	0.72
	28.0	177	1.2	50			5241	0.69
	23.3	200	1.0	60			5569	0.65
	60.0	98	2.4	15	PDW 075	90S6	4065	0.82
	45.0	126	1.9	20			4474	0.79
	36.0	153	1.4	25			4820	0.77
	30.0	174	1.5	30			5122	0.73
	22.5	216	1.1	40			5637	0.68
	18.7	280	0.9	75	PDHW 80/075	80B4	6000	0.73
	15.6	313	1.0	90			6375	0.68
	35.0	141	1.6	80	PDW 090	80A2	5383	0.69
	28.0	166	1.2	100			5799	0.65
	28.0	184	1.8	50	PDW 090	80B4	5799	0.72
	23.3	212	1.5	60			6163	0.69
	17.5	258	1.1	80			6783	0.63
	14.0	302	0.9	100			7306	0.59
	30.0	179	2.6	30	PDW 090	90S6	5667	0.75
	22.5	226	1.8	40			6238	0.71
	18.0	271	1.4	50			6719	0.68
	15.0	306	1.1	60			7140	0.64
	15.6	327	1.7	90	PDHW 80/090	80B4	7054	0.71
	11.7	405	1.2	120			7764	0.66
	9.3	483	0.9	150			8180	0.63
	7.8	543	0.7	180			8180	0.59
	7.0	549	1.1	400	PD2W 040/090	80A2	8180	0.54
	5.6	642	0.9	500			8180	0.50
	17.5	274	1.9	80	PDW 110	80B4	8571	0.67
	14.0	322	1.5	100			9232	0.63
	15.0	325	2.1	60	PDW 110	90S6	9023	0.68
	11.3	401	1.4	80			9931	0.63
	11.7	430	2.2	120	PDHW 80/110	80B4	9811	0.70
	9.3	506	1.7	150			10320	0.66
	7.8	580	1.3	180			10320	0.63
	5.8	700	0.9	240			10320	0.57
	12.4	393	3.2	73	PDHW 90/110	90S6	9614	0.68
	9.3	508	2.3	96.8			10320	0.66
	7.4	607	1.8	121			10320	0.63
	6.2	682	1.5	145.2			10320	0.59
4.6	832	1.0	193.6			10320	0.53	
9.3	446	2.8	300	PD2W 050/110	80A2	10320	0.58	
7.0	563	2.1	400			10320	0.55	
5.6	687	1.6	500			10320	0.54	
4.7	871	1.5	300	PD2W 050/110	80B4	10320	0.57	
3.5	1126	1.1	400			10320	0.55	
11.3	407	2.1	80	PDW 130	90S6	12989	0.64	
9.0	470	1.7	100			13500	0.59	

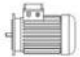
Таблица выбора мотор-редуктора									
P1 (kW)	n2 (1/min)	M2 (Nm)	f.s	i	Габарит		Fr2 (N)	η	
0.75	5.8	712	1.4	240	PDHW 80/130	80B4	13500	0.58	
	4.7	813	1.1	300			13500	0.53	
	12.4	399	4.4	73	PDHW 90/130	90S6	12757	0.69	
	9.3	508	3.2	96.8			13500	0.66	
	7.4	607	2.6	121			13500	0.63	
	6.2	682	2.1	145.2			13500	0.59	
	4.6	832	1.5	193.6			13500	0.53	
	3.7	944	1.2	242			13500	0.49	
	2.8	1358	1.1	500	PD2W 063/130	80B4	13500	0.53	
	2.3	1631	1.0	600			13500	0.52	
	1.9	2005	0.9	750			13500	0.53	
	1.6	2283	0.8	900			13500	0.51	
	2.8	1291	1.8	500	PD2W 063/150	80B4	18000	0.50	
	2.3	1529	1.7	600			18000	0.49	
	1.9	1783	1.3	750			18000	0.47	
	1.6	2215	0.9	900			18000	0.49	
	1.2	2680	1.0	1200			18000	0.45	
	1.1	560.0	17	2.6	5	PDW 050	80B2	1251	0.91
		373.3	25	2.1	7.5			1433	0.89
		280.0	33	1.6	10			1577	0.88
186.7		48	1.2	15			1805	0.85	
140.0		62	0.9	20			1987	0.83	
186.7		48	2.1	15	PDW 063	80B2	2359	0.85	
140.0		63	1.6	20			2597	0.84	
112.0		77	1.2	25			2797	0.82	
93.3		88	1.4	30			2973	0.78	
70.0		113	1.0	40			3272	0.75	
120.0		76	2.0	7.5	PDW 063	90L6	2734	0.87	
90.0		99	1.5	10			3009	0.85	
60.0		142	1.1	15			3444	0.81	
45.0		180	0.8	20			3791	0.77	
186.7		50	2.6	7.5	PDW 063	90S4	2359	0.89	
140.0		65	2.0	10			2597	0.87	
93.3		93	1.5	15			2973	0.83	
70.0		122	1.1	20			3272	0.81	
56.0		146	0.9	25			3524	0.78	
46.7		167	1.0	30			3745	0.74	
112.0		78	1.9	25	PDW 075	80B2	3302	0.83	
93.3		90	1.9	30			3509	0.80	
70.0		116	1.4	40			3862	0.77	
56.0		139	1.1	50			4160	0.74	
46.7		160	0.9	60			4421	0.71	
90.0		100	2.3	10	PDW 075	90L6	3551	0.86	
60.0		144	1.6	15			4065	0.82	
45.0		184	1.3	20			4474	0.79	
36.0		225	1.0	25			4820	0.77	
30.0		256	1.0	30			5122	0.73	

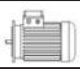
Таблица выбора мотор-редуктора								
P1 (kW)	n2 (1/min)	M2 (Nm)	f.s	i	Габарит		Fr2 (N)	η
1.1	93.3	96	2.1	15	PDW 075	90S4	3509	0.85
	70.0	123	1.7	20			3862	0.82
	56.0	150	1.3	25			4160	0.80
	46.7	171	1.3	30			4421	0.76
	35.0	216	1.0	40			4865	0.72
	35.0	207	1.1	80	PDW 090	80B2	5383	0.69
	28.0	244	0.8	100			5799	0.65
	36.0	231	1.6	25	PDW 090	90L6	5333	0.79
	30.0	263	1.8	30			5667	0.75
	22.5	331	1.2	40			6238	0.71
	18.0	397	1.0	50			6719	0.68
	15.0	448	0.8	60			7140	0.64
	35.0	225	1.6	40	PDW 090	90S4	5383	0.75
	28.0	270	1.3	50			5799	0.72
	23.3	311	1.0	60			6163	0.69
	22.5	345	2.3	40	PDW 110	90L6	7882	0.74
	18.0	414	1.8	50			8491	0.71
	15.0	476	1.4	60			9023	0.68
	11.3	588	1.0	80			9931	0.63
	28.0	281	2.3	50	PDW 110	90S4	7328	0.75
	23.3	324	1.9	60			7787	0.72
	17.5	402	1.3	80			8571	0.67
	14.0	473	1.0	100			9232	0.63
	12.4	576	2.2	73	PDHW 90/110	90L6	9614	0.68
	9.3	746	1.6	96.8			10320	0.66
	7.4	890	1.2	121			10320	0.63
	6.2	1000	1.0	145.2			10320	0.59
	19.3	392	2.5	73	PDHW 90/110	90S4	8298	0.72
	14.5	508	1.8	96.8			9133	0.70
	11.6	599	1.5	121			9838	0.66
	9.6	686	1.1	145.2			10320	0.63
	7.2	828	0.8	193.6			10320	0.57
	9.3	654	1.9	300	PD2W 050/110	80B2	10320	0.58
	7.0	845	1.4	400			10320	0.56
	5.6	1007	1.1	500			10320	0.54
	11.3	598	1.4	80	PDW 130	90L6	12989	0.64
	9.0	689	1.1	100			13500	0.59
	17.5	408	2.1	80	PDW 130	90S4	11210	0.68
	14.0	480	1.5	100			12076	0.64
	12.4	585	3.0	73	PDHW 90/130	90L6	12575	0.69
9.3	746	2.2	96.8			13500	0.66	
7.4	890	1.7	121			13500	0.63	
6.2	1000	1.4	145.2			13500	0.59	
4.6	1220	1.0	193.6			13500	0.53	

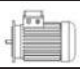
Таблица выбора мотор-редуктора									
P1 (kW)	n2 (1/min)	M2 (Nm)	f.s	i	Габарит		Fr2 (N)	η	
1.1	19.3	398	3.5	73	PDHW 90/130	90S4	10853	0.73	
	14.5	508	2.6	96.8			11945	0.70	
	11.6	608	2.0	121			12868	0.67	
	9.6	686	1.6	145.2			13500	0.63	
	7.2	843	1.2	193.6			13500	0.58	
	5.8	962	0.9	242			13500	0.53	
	4.7	1312	1.3	300	PD2W 63/130	90S4	13500	0.59	
	3.5	1671	1.0	400			13500	0.56	
	2.8	1991	0.8	500			13500	0.53	
	9.3	753	3.1	150	PD2W 63/150	90S4	18000	0.67	
	7.0	966	2.4	200			18000	0.64	
	5.6	1175	1.7	250			18000	0.63	
	4.7	1364	1.7	300			18000	0.61	
	3.5	1619	1.6	400			18000	0.54	
	2.8	1893	1.2	500			18000	0.50	
	2.3	2242	1.2	600			18000	0.49	
	1.9	2616	0.9	750			18000	0.47	
	1.5	560.0	23	1.9	5	PDW 050	80C2	1251	0.90
		373.3	34	1.5	7.5			1433	0.89
		280.0	45	1.2	10			1577	0.88
186.7		65	0.9	15			1805	0.85	
186.7		68	1.9	7.5	PDW 063	90L4	2359	0.89	
140.0		89	1.5	10			2597	0.87	
93.3		127	1.1	15			2973	0.83	
70.0		166	0.8	20			3272	0.81	
373.3		35	2.7	7.5	PDW 063	90S2	1873	0.91	
280.0		46	2.1	10			2061	0.90	
186.7		66	1.6	15			2359	0.86	
140.0		86	1.2	20			2597	0.84	
112.0		105	0.9	25			2797	0.82	
93.3		120	1.0	30			2973	0.78	
120.0		105	2.0	7.5	PDW 075	100LA6	3227	0.88	
90.0		137	1.7	10			3551	0.86	
60.0		196	1.2	15			4065	0.82	
140.0		90	2.2	10	PDW 075	90L4	3065	0.88	
93.3		130	1.5	15			3509	0.85	
70.0		168	1.3	20	PDW 075	90L4	3862	0.82	
56.0		205	1.0	25			4160	0.80	
46.7		233	1.0	30			4421	0.76	
280.0		46	3.1	10	PDW 075	90S2	2433	0.90	
186.7		67	2.2	15			2785	0.87	
140.0		87	1.8	20			3065	0.85	
112.0		106	1.4	25			3302	0.83	
93.3		123	1.4	30			3509	0.80	
70.0		158	1.0	40			3862	0.77	
56.0		189	0.8	50			4160	0.74	
46.7		218	0.7	60			4421	0.71	


Таблица выбора мотор-редуктора									
P1 (kW)	n2 (1/min)	M2 (Nm)	f.s	i	Габарит		Fr2 (N)	η	
1.5	90.0	138	2.7	10	PDW 090	100LA6	3929	0.87	
	60.0	201	2.1	15			4498	0.84	
	45.0	258	1.5	20			4951	0.81	
	36.0	314	1.2	25			5333	0.79	
	30.0	358	1.3	30			5667	0.75	
	70.0	172	2.1	20	PDW 090	90L4	4273	0.84	
	56.0	210	1.6	25			4603	0.82	
	46.7	239	1.7	30			4891	0.78	
	35.0	307	1.2	40			5383	0.75	
	28.0	368	0.9	50			5799	0.72	
	23.3	424	0.8	60			6163	0.69	
	56.0	194	1.4	50	PDW 090	90S2	4603	0.76	
	46.7	227	1.1	60			4891	0.74	
	45.0	264	2.7	20	PDW 110	100LA6	6256	0.83	
	36.0	322	2.4	25			6739	0.81	
	30.0	363	2.3	30			7161	0.76	
	22.5	471	1.7	40			7882	0.74	
	18.0	565	1.3	50			8491	0.71	
	15.0	649	1.1	60			9023	0.68	
	35.0	319	2.2	40	PDW 110	90L4	6803	0.78	
	28.0	384	1.7	50			7328	0.75	
	23.3	442	1.4	60			7787	0.72	
	17.5	548	0.9	80			8571	0.67	
46.7	236	2.0	60	PDW 110	90S2	6181	0.77		
35.0	299	1.3	80			6803	0.73		
28.0	353	1.0	100			7328	0.69		
19.3	535	1.9	73	PDHW 90/110	90L4	8298	0.72		
14.5	693	1.3	96.8			9133	0.70		
11.6	817	1.1	121			9838	0.66		
9.6	936	0.8	145.2			10320	0.63		
9.3	891	1.4	300	PD2W 050/110	90S2	10320	0.58		
7.0	1153	1.0	400			10320	0.56		
5.6	1373	0.8	500			10320	0.54		
22.5	478	2.3	40	PDW 130	100LA6	10309	0.75		
18.0	573	1.8	50			11105	0.72		
15.0	659	1.4	60			11801	0.69		
11.3	815	1.1	80			12989	0.64		
17.5	557	1.5	80	PDW 130	90L4	11210	0.68		
14.0	655	1.1	100			12076	0.64		
19.3	542	2.6	73	PDHW 90/130	90L4	10853	0.73		
14.5	693	1.9	96.8			11945	0.70		
11.6	830	1.5	121			12868	0.67		
9.6	936	1.1	145.2			13500	0.63		
7.2	1149	0.8	194			13500	0.58		


Таблица выбора мотор-редуктора								
P1 (kW)	n2 (1/min)	M2 (Nm)	f.s	i	Габарит		Fr2 (N)	η
1.5	9.3	915	1.9	300	PD2W 063/130	90S2	13500	0.59
	7.0	1166	1.4	400			13500	0.57
	5.6	1389	1.1	500			13500	0.54
	4.7	1789	1.0	300	PD2W 063/130	90L4	13500	0.59
	3.5	2279	0.7	400			13500	0.56
	9.3	1026	2.3	150	PD2W 063/150	90L4	18000	0.67
	7.0	1317	1.8	200			18000	0.64
	5.6	1602	1.3	250			18000	0.63
	4.7	1860	1.3	300			18000	0.61
	3.5	2208	1.2	400			18000	0.54
	2.8	2582	0.9	500			18000	0.50
	2.3	3057	0.9	600			18000	0.49
	373.3	51	1.8	7.5	PDW 063	90L2	1873	0.91
	280.0	67	1.5	10			2061	0.89
186.7	97	1.1	15			2359	0.86	
186.7	100	1.8	7.5	PDW 075	100LA4	2785	0.89	
140.0	132	1.5	10			3065	0.88	
93.3	191	1.0	15			3509	0.85	
373.3	51	2.5	7.5	PDW 075	90L2	2210	0.91	
280.0	68	2.1	10			2433	0.91	
186.7	98	1.5	15			2785	0.87	
140.0	128	1.3	20			3065	0.85	
112.0	156	1.0	25			3302	0.83	
93.3	180	0.9	30			3509	0.80	
186.7	101	2.9	7.5	PDW 090	100LA4	3081	0.90	
140.0	134	2.3	10			3391	0.89	
93.3	194	1.9	15			3882	0.86	
70.0	252	1.4	20			4273	0.84	
56.0	308	1.1	25			4603	0.82	
46.7	351	1.2	30			4891	0.78	
120.0	156	2.2	7.5	PDW 090	112M6	3570	0.89	
90.0	203	1.8	10			3929	0.87	
60.0	294	1.4	15			4498	0.84	
45.0	378	1.0	20			4951	0.81	
140.0	131	2.0	20	PDW 090	90L2	3391	0.87	
112.0	159	1.6	25			3653	0.85	
93.3	185	1.7	30			3882	0.82	
70.0	237	1.2	40			4273	0.79	
56.0	285	0.9	50			4603	0.76	
70.0	255	2.5	20	PDW 110	100LA4	5399	0.85	
56.0	315	2.2	25			5816	0.84	
46.7	356	2.0	30			6181	0.79	
35.0	468	1.5	40			6803	0.78	
28.0	563	1.2	50			7328	0.75	
23.3	648	1.0	60			7787	0.72	

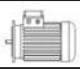
Таблица выбора мотор-редуктора								
P1 (kW)	n2 (1/min)	M2 (Nm)	f.s	i	Габарит		Fr2 (N)	η
2.2	90.0	205	3.5	10	PDW 110	112M6	4965	0.88
	60.0	298	2.6	15			5684	0.85
	45.0	388	1.9	20			6256	0.83
	36.0	473	1.6	25			6739	0.81
	30.0	532	1.6	30			7161	0.76
	112.0	163	3.1	25	PDW 110	90L2	4616	0.87
	93.3	187	3.0	30			4905	0.83
	70.0	246	2.1	40			5399	0.82
	56.0	296	1.7	50			5816	0.79
	46.7	347	1.4	60			6181	0.77
	38.6	398	2.1	73	PDHW 90/110	90L2	6586	0.73
	28.9	516	1.5	96.8			7249	0.71
	23.1	617	1.2	121			7809	0.68
	35.0	468	2.2	40	PDW 130	100LA4	8897	0.78
	28.0	563	1.7	50			9584	0.75
	23.3	648	1.4	60			10185	0.72
	17.5	816	1.0	80			11210	0.68
	36.0	479	2.2	25	PDW 130	112M6	8814	0.82
	30.0	546	2.1	30			9366	0.78
	22.5	700	1.6	40			10309	0.75
	18.0	840	1.2	50			11105	0.72
	15.0	966	1.0	60			11801	0.69
	35.0	438	1.3	80	PDW 130	90L2	8897	0.73
	28.0	525	1.0	100			9584	0.70
	38.6	409	2.9	73	PDHW 90/130	90L2	8614	0.75
	28.9	545	2.0	96.8			9481	0.75
	23.1	654	1.6	121			10312	0.72
	19.3	752	1.3	145.2			10853	0.69
	28.0	570	2.5	50	PDW 150	100LA4	13103	0.76
	23.3	657	1.9	60			13924	0.73
17.5	816	1.4	80			15325	0.68	
14.0	960	1.0	100			16508	0.64	
3	373.3	70	1.9	7.5	PDW 075	100LA2	2210	0.91
	280.0	92	1.6	10			2433	0.90
	186.7	137	1.4	7.5	PDW 075	100LB4	2785	0.89
	140.0	180	1.1	10			3065	0.88
	93.3	261	0.8	15			3509	0.85
	373.3	71	3.0	7.5	PDW 090	100LA2	2446	0.93
	280.0	92	2.6	10			2692	0.90
	186.7	138	2.1	7.5	PDW 090	100LB4	3081	0.90
	140.0	182	1.7	10			3391	0.89
	93.3	264	1.4	15			3882	0.86
	70.0	344	1.0	20			4273	0.84
	56.0	420	0.8	25			4603	0.82
	46.7	479	0.9	30			4891	0.78
	93.3	264	2.5	15	PDW 110	100LB4	4905	0.86
	70.0	348	1.9	20			5399	0.85
	56.0	430	1.6	25			5816	0.84

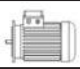
Таблица выбора мотор-редуктора								
P1 (kW)	n2 (1/min)	M2 (Nm)	f.s	i	Габарит		Fr2 (N)	η
3	46.7	485	1.5	30	PDW 110	100LB4	6181	0.79
	35.0	638	1.1	40			6803	0.78
	28.0	767	0.9	50			7328	0.75
	120.0	212	3.1	7.5	PDW 110	132S6	4511	0.89
	90.0	280	2.5	10			4965	0.88
	60.0	406	1.9	15			5684	0.85
	45.0	528	1.4	20			6256	0.83
	56.0	430	2.2	25	PDW 130	100LB4	7607	0.84
	46.7	491	2.1	30			8084	0.80
	35.0	638	1.6	40			8897	0.78
	28.0	767	1.3	50			9584	0.75
	23.3	884	1.0	60			10185	0.72
	17.5	1113	0.8	80			11210	0.68
	90.0	280	3.4	10	PDW 130	132S6	6494	0.88
	60.0	406	2.6	15			7434	0.85
	45.0	535	1.9	10			8182	0.84
	36.0	653	1.6	25			8814	0.82
	30.0	745	1.6	30			9366	0.78
	22.5	955	1.2	40			10309	0.75
	28.0	778	1.8	50	PDW 150	100LB4	13103	0.76
	23.3	896	1.4	60			13924	0.73
	17.5	1113	1.0	80			15325	0.68
	14.0	1310	0.8	100			16508	0.64
	373.3	93	1.4	7.5	PDW 075	112M2	2210	0.91
	280.0	123	1.2	10			2433	0.90
	186.7	182	1.0	7.5	PDW 075	112M4	2785	0.89
	140.0	240	0.8	10			3065	0.88
	373.3	94	2.2	7.5	PDW 090	112M2	2446	0.92
	280.0	123	1.9	10			2692	0.90
	186.7	184	1.6	7.5	PDW 090	112M4	3081	0.90
140.0	243	1.3	10			3391	0.89	
93.3	352	1.0	15			3882	0.86	
70.0	458	0.8	20			4273	0.84	
140.0	243	2.5	10	PDW 110	112M4	4285	0.89	
93.3	352	1.9	15			4905	0.86	
70.0	464	1.4	20			5399	0.85	
56.0	573	1.2	25			5816	0.84	
46.7	647	1.1	30			6181	0.79	
120.0	283	2.3	7.5	PDW 110	132M6	4511	0.89	
90.0	374	1.9	10			4965	0.88	
60.0	541	1.4	15			5684	0.85	
56.0	573	1.6	25	PDW 130	112M4	7607	0.84	
46.7	655	1.6	30			8084	0.80	
35.0	851	1.2	40			8897	0.78	
28.0	1023	1.0	50			9584	0.75	
23.3	1179	0.8	60			10185	0.72	
120.0	287	3.1	7.5	PDW 130	132M6	5901	0.90	
90.0	374	2.6	10			6494	0.88	

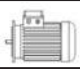
Таблица выбора мотор-редуктора									
P1 (kW)	n2 (1/min)	M2 (Nm)	f.s	i	Габарит		Fr2 (N)	η	
4	60.0	541	2.0	15	PDW 130	132M6	7434	0.85	
	45.0	713	1.5	20			8182	0.84	
	36.0	870	1.2	25			8814	0.82	
	28.0	1037	1.4	50	PDW 150	112M4	13103	0.76	
	23.3	1195	1.1	60			13924	0.73	
	17.5	1484	0.8	80			15325	0.68	
	4.8	186.7	221	1.3	7.5	PDW 090	112MS4	3081	0.90
140.0		291	1.1	10			3391	0.89	
93.3		422	0.9	15			3882	0.86	
186.7		221	2.5	7.5	PDW 110	112MS4	3893	0.90	
140.0		291	2.1	10			4285	0.89	
93.3		422	1.6	15			4905	0.86	
70.0		557	1.2	20			5399	0.85	
56.0		688	1.0	25			5816	0.84	
56.0		688	1.4	25	PDW 130	112MS4	7607	0.84	
46.7		786	1.3	30			8084	0.80	
35.0		1022	1.0	40			8897	0.78	
28.0		1228	0.8	50			9584	0.75	
23.3		1434	0.9	60			13103	0.73	
5.5		186.7	253	2.2	7.5	PDW 110	132S4	3893	0.90
		140.0	334	1.8	10			4285	0.89
	93.3	484	1.4	15			4905	0.86	
	70.0	638	1.0	20			5399	0.85	
	140.0	334	2.5	10	PDW 130	132S4	5605	0.89	
	93.3	490	1.9	15			6416	0.87	
	70.0	645	1.4	20			7062	0.86	
	56.0	788	1.2	25			7607	0.84	
	46.7	900	1.2	30			8084	0.80	
	35.0	1171	0.9	40			8897	0.78	
	70.0	645	2.0	20	PDW 150	132S4	9654	0.86	
	56.0	788	1.5	25			10400	0.84	
	46.7	934	1.3	30			11051	0.83	
	35.0	1171	1.3	40			12163	0.78	
	28.0	1426	1.0	50			13103	0.76	
23.3	1643	0.8	60			13924	0.73		
7.5	186.7	345	1.6	7.5	PDW 110	132L4	3893	0.90	
	140.0	455	1.3	10			4285	0.89	
	93.3	660	1.0	15			4905		
	186.7	349	2.1	7.5	PDW 130	132L4	5092	0.91	
	140.0	455	1.8	10			5605	0.89	
	93.3	668	1.4	15			6416	0.87	
	70.0	880	1.0	20			7062	0.86	
	56.0	1074	0.9	25			7607	0.84	
	46.7	1228	0.8	30			8084	0.80	
	35.0	1596	0.7	40			8897	0.78	
	70.0	880	1.5	20	PDW 150	132L4	9654	0.86	
	56.0	1074	1.1	25			10400	0.84	
	46.7	1274	0.9	30			11051	0.83	
	35.0	1596	1.0	40			12163	0.78	

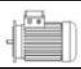
Таблица выбора мотор-редуктора								
P1 (kW)	n2 (1/min)	M2 (Nm)	f.s	i	Габарит		Fr2 (N)	η
9.2	186.7	424	1.3	7.5	PDW 110	132M4	3893	0.90
	186.7	428	1.8	7.5	PDW 130	132M4	5092	0.91
	140.0	559	1.5	10			5605	0.89
	93.3	819	1.1	15			6416	0.87
	70.0	1079	0.8	20			7062	0.86
	56.0	1318	0.7	25			7607	0.84
	70.0	1079	1.2	20	PDW 150	132M4	9654	0.86
	56.0	1318	0.9	25			10400	0.84
	46.7	1563	0.8	30			11051	0.83
	35.0	1958	0.8	40			12163	0.78
11	186.7	512	2.3	7.5	PDW 150	160M4	6962	0.91
	140.0	675	1.8	10			7663	0.90
	93.3	990	1.3	15			8771	0.88
	70.0	1291	1.0	20			9654	0.86
	56.0	1576	0.8	25			10400	0.84
15	186.7	698	1.7	7.5	PDW 150	160L4	6962	0.91
	140.0	921	1.3	10			7663	0.90
	93.3	1351	0.9	15			8771	0.88
	70.0	1760	0.7	20			9654	0.86

Таблица выбора редуктора PDW								
(n1=2800)								
M2 (Nm)	i	P1 (kW)	n2 (1/min)	Габарит	Fr2 (N)	Fr1 (N)	η	
12	5	0.79	560.0	PDW 030	474	115	0.89	
13	7.5	0.58	373.3		542	125	0.88	
13	10	0.45	280.0		597	140	0.85	
13	15	0.31	186.7		683	140	0.82	
12	20	0.23	140.0		752	146	0.76	
16	25	0.25	112.0		810	210	0.75	
15	30	0.21	93.3		861	210	0.70	
14	40	0.16	70.0		948	127	0.64	
13	50	0.12	56.0		1021	128	0.64	
12	60	0.10	46.7		1085	126	0.59	
11	80	0.08	35.0		1194	130	0.50	
24	5	1.6	560.0		PDW 040	912	200	0.88
27	7.5	1.2	373.3			1044	233	0.88
29	10	1.0	280.0	1149		272	0.85	
31	15	0.72	186.7	1315		291	0.84	
29	20	0.52	140.0	1447		204	0.82	
28	25	0.42	112.0	1559		236	0.78	
34	30	0.44	93.3	1657		350	0.76	
31	40	0.32	70.0	1824		350	0.71	
30	50	0.26	56.0	1964		350	0.68	
28	60	0.21	46.7	2087		350	0.65	
25	80	0.16	35.0	2298		350	0.57	
23	100	0.12	28.0	2475		350	0.56	
45	5	2.9	560.0	PDW 050		1251	280	0.91
52	7.5	2.3	373.3		1433	324	0.88	
54	10	1.8	280.0		1577	378	0.88	
57	15	1.3	186.7		1805	399	0.86	
53	20	0.95	140.0		1987	417	0.82	
51	25	0.75	112.0		2140	482	0.80	
64	30	0.82	93.3		2274	490	0.76	
59	40	0.59	70.0		2503	490	0.73	
53	50	0.45	56.0		2696	490	0.69	
50	60	0.37	46.7		2865	490	0.66	
45	80	0.27	35.0		3153	490	0.61	
40	100	0.21	28.0		3397	490	0.56	
93	7.5	4.0	373.3		PDW 063	1873	395	0.91
97	10	3.2	280.0	2061		463	0.89	
103	15	2.3	186.7	2359		492	0.88	
100	20	1.7	140.0	2597		538	0.86	
92	25	1.3	112.0	2797		593	0.83	
120	30	1.5	93.3	2973		700	0.78	
108	40	1.1	70.0	3272		700	0.72	
100	50	0.83	56.0	3524		700	0.71	
95	60	0.68	46.7	3745		700	0.68	
85	80	0.49	35.0	4122		700	0.64	
74	100	0.37	28.0	4440		700	0.59	

Таблица выбора редуктора PDW									
(n1=2800)									
M2 (Nm)	i	P1 (kW)	n2 (1/min)	Габарит	Fr2 (N)	Fr1 (N)	η		
130	7.5	5.6	373.3	PDW 075	2210	560	0.91		
145	10	4.7	280.0		2433	703	0.90		
150	15	3.4	186.7		2785	727	0.86		
160	20	2.8	140.0		3065	872	0.84		
150	25	2.1	112.0		3302	980	0.84		
170	30	2.1	93.3		3509	980	0.79		
165	40	1.6	70.0		3862	980	0.76		
150	50	1.2	56.0		4160	980	0.73		
145	60	1.0	46.7		PDW 075	4421	980	0.71	
130	80	0.72	35.0			4865	980	0.66	
120	100	0.58	28.0			5241	980	0.61	
210	7.5	8.9	373.3			PDW 090	2446	715	0.92
235	10	7.7	280.0				2692	900	0.89
270	15	6.0	186.7	3081			1034	0.88	
260	20	4.4	140.0	3391			1120	0.87	
250	25	3.4	112.0	3653			1270	0.86	
310	30	3.7	93.3	3882			1270	0.82	
275	40	2.6	70.0	4273			1270	0.78	
265	50	2.0	56.0	4603			1270	0.78	
245	60	1.6	46.7	4891			1270	0.75	
225	80	1.2	35.0	5383			1270	0.69	
200	100	0.9	28.0	5799	1270		0.65		
391	7.5	16.6	373.3	PDW 110	3090		950	0.92	
437	10	14.1	280.0		3401		1194	0.91	
489	15	10.7	186.7		3893	1337	0.89		
483	20	8.0	140.0		4285	1485	0.89		
506	25	6.8	112.0		4616	1700	0.87		
552	30	6.5	93.3		4905	1700	0.83		
529	40	4.7	70.0		5399	1700	0.82		
495	50	3.7	56.0		5816	1700	0.78		
473	60	3.0	46.7		6181	1700	0.77		
399	80	2.0	35.0		6803	1700	0.73		
368	100	1.6	28.0		7328	1700	0.67		
520	7.5	22.1	373.3		PDW 130	4042	1190	0.92	
580	10	18.7	280.0			4449	1493	0.91	
670	15	14.7	186.7	5092		1725	0.89		
660	20	11.0	140.0	5605		1912	0.88		
670	25	9.0	112.0	6038		2100	0.87		
770	30	9.0	93.3	6416		2100	0.84		
730	40	6.5	70.0	7062		2100	0.82		
700	50	5.1	56.0	7607		2100	0.80		
640	60	4.0	46.7	8084		2100	0.78		
590	80	3.0	35.0	8897		2100	0.72		
520	100	2.2	28.0	9584		2100	0.69		

Таблица выбора редуктора PDW							
(n1=2800)							
M2 (Nm)	i	P1 (kW)	n2 (1/min)	Габарит	Fr2 (N)	Fr1 (N)	η
840	7.5	35.7	373.3	PDW 150	5526	1550	0.92
885	10	28.4	280.0		6082	1848	0.91
910	15	19.8	186.7		6962	1889	0.90
980	20	16.1	140.0		7663	2289	0.89
890	25	12.0	112.0		8254	2494	0.87
920	30	10.5	93.3		8771	2800	0.86
1200	40	10.6	70.0		9654	2800	0.83
1100	50	8.1	56.0		10400	2800	0.80
990	60	6.2	46.7		11051	2800	0.78
920	80	4.6	35.0		12163	2800	0.73
810	100	3.3	28.0	13103	2800	0.72	

Таблица выбора редуктора PDW							
(n1=1400)							
M2 (Nm)	i	P1 (kW)	n2 (1/min)	Габарит	Fr2 (N)	Fr1 (N)	η
18	5	0.61	280.0	PDW 030	597	150	0.87
18	7.5	0.41	186.7		683	150	0.86
18	10	0.32	140.0		752	169	0.82
18	15	0.23	93.3		861	169	0.76
18	20	0.18	70.0		948	190	0.73
21	25	0.18	56.0		1021	210	0.68
20	30	0.15	46.7		1085	210	0.65
18	40	0.11	35.0		1194	210	0.60
17	50	0.09	28.0		1286	210	0.55
16	60	0.08	23.3		1367	210	0.49
13	80	0.05	17.5	1504	210	0.48	
34	5	1.1	280.0	PDW 040	1149	250	0.91
40	7.5	0.90	186.7		1315	294	0.87
40	10	0.69	140.0		1447	331	0.85
40	15	0.48	93.3		1657	331	0.81
39	20	0.37	70.0		1824	350	0.77
38	25	0.30	56.0		1964	350	0.74
45	30	0.31	46.7		2087	350	0.71
41	40	0.23	35.0		2298	350	0.65
39	50	0.18	28.0		2475	350	0.64
36	60	0.15	23.3		2630	350	0.59
33	80	0.12	17.5	2895	350	0.50	
29	100	0.09	14.0	3118	350	0.47	
62	5	2.0	280.0	PDW 050	1577	350	0.91
71	7.5	1.6	186.7		1805	401	0.87
72	10	1.2	140.0		1987	490	0.88
74	15	0.88	93.3		2274	490	0.82
73	20	0.68	70.0		2503	490	0.79
70	25	0.54	56.0		2696	490	0.76
84	30	0.57	46.7		2865	490	0.72
76	40	0.42	35.0		3153	490	0.66
73	50	0.34	28.0		3397	490	0.63
68	60	0.28	23.3		3610	490	0.59
65	80	0.22	17.5	3973	490	0.54	
55	100	0.16	14.0	4280	490	0.50	
128	7.5	2.8	186.7	PDW 063	2359	500	0.89
130	10	2.2	140.0		2597	571	0.87
140	15	1.6	93.3		2973	615	0.86
135	20	1.2	70.0		3272	667	0.82
130	25	1.0	56.0		3524	700	0.76
160	30	1.1	46.7		3745	700	0.71
145	40	0.76	35.0		4122	700	0.70
135	50	0.60	28.0		4440	700	0.66
130	60	0.51	23.3		4719	700	0.62
122	80	0.39	17.5		5193	700	0.57
118	100	0.34	14.0	5595	700	0.51	

Таблица выбора редуктора PDW							
(n1=1400)							
M2 (Nm)	i	P1 (kW)	n2 (1/min)	Габарит	Fr2 (N)	Fr1 (N)	η
185	7.5	4.1	186.7	PDW 075	2785	700	0.88
195	10	3.2	140.0		3065	830	0.89
200	15	2.3	93.3		3509	851	0.85
210	20	1.9	70.0		3862	980	0.81
200	25	1.5	56.0		4160	980	0.78
230	30	1.5	46.7		4421	980	0.75
220	40	1.1	35.0		4865	980	0.73
210	50	0.89	28.0		5241	980	0.69
200	60	0.75	23.3	PDW 075	5569	980	0.65
190	80	0.58	17.5		6130	980	0.60
180	100	0.48	14.0		6603	980	0.55
290	7.5	6.3	186.7	PDW 090	3081	900	0.90
310	10	5.1	140.0		3391	1082	0.89
360	15	4.1	93.3		3882	1257	0.86
355	20	3.1	70.0		4273	1270	0.84
340	25	2.4	56.0		4603	1270	0.83
410	30	2.6	46.7		4891	1270	0.77
360	40	1.8	35.0		5383	1270	0.73
340	50	1.4	28.0		5799	1270	0.71
320	60	1.1	23.3		6163	1270	0.71
285	80	0.83	17.5		6783	1270	0.63
270	100	0.67	14.0		7306	1270	0.59
552	7.5	12.0	186.7	PDW 110	3893	1200	0.90
598	10	9.8	140.0		4285	1463	0.89
656	15	7.5	93.3		4905	1604	0.85
644	20	5.6	70.0		5399	1700	0.84
679	25	4.7	56.0		5816	1700	0.85
725	30	4.5	46.7		6181	1700	0.79
702	40	3.3	35.0		6803	1700	0.78
660	50	2.6	28.0		7328	1700	0.74
616	60	2.1	23.3		7787	1700	0.72
515	80	1.4	17.5		8571	1700	0.67
483	100	1.1	14.0		9232	1700	0.64
750	7.5	16.1	186.7	PDW 130	5092	1500	0.91
820	10	13.5	140.0		5605	1845	0.89
920	15	10.3	93.3		6416	2070	0.87
910	20	7.8	70.0		7062	2100	0.86
930	25	6.5	56.0		7607	2100	0.84
1040	30	6.4	46.7		8084	2100	0.79
1050	40	4.9	35.0		8897	2100	0.79
980	50	3.8	28.0		9584	2100	0.76
900	60	3.1	23.3		10185	2100	0.71
840	80	2.3	17.5		11210	2100	0.67
740	100	1.7	14.0		12076	2100	0.64

Таблица выбора редуктора PDW							
(n1=1400)							
M2 (Nm)	i	P1 (kW)	n2 (1/min)	Габарит	Fr2 (N)	Fr1 (N)	η
1200	7.5	25.8	186.7	PDW 150	6962	1950	0.91
1240	10	20.2	140.0		7663	2267	0.90
1250	15	13.9	93.3		8771	2285	0.88
1300	20	11.1	70.0		9654	2674	0.86
1200	25	8.4	56.0		10400	2800	0.84
1200	30	7.1	46.7		11051	2800	0.83
1550	40	7.3	35.0		12163	2800	0.78
1400	50	5.4	28.0		13103	2800	0.76
1260	60	4.2	23.3		13924	2800	0.73
1150	80	3.1	17.5		15325	2800	0.68
1000	100	2.3	14.0		16508	2800	0.64

Таблица выбора редуктора PDW							
(n1=900)							
M2 (Nm)	i	P1 (kW)	n2 (1/min)	Габарит	Fr2 (N)	Fr1 (N)	η
20	5	0.44	180.0	PDW 030	692	175	0.86
20	7.5	0.30	120.0		792	175	0.84
20	10	0.24	90.0		871	197	0.79
20	15	0.17	60.0		997	197	0.74
20	20	0.13	45.0		1098	210	0.72
23	25	0.14	36.0		1183	210	0.62
21	30	0.11	30.0		1257	210	0.60
20	40	0.09	22.5		1383	210	0.52
18	50	0.07	18.0		1490	210	0.48
17	60	0.06	15.0		1583	210	0.45
15	80	0.04	11.3		1743	210	0.44
40	5	0.87	180.0	PDW 040	1331	290	0.87
44	7.5	0.65	120.0		1524	319	0.85
44	10	0.50	90.0		1677	350	0.83
45	15	0.36	60.0		1920	350	0.79
44	20	0.28	45.0		2113	350	0.74
43	25	0.23	36.0		2276	350	0.70
49	30	0.23	30.0		2419	350	0.67
45	40	0.17	22.5		2662	350	0.62
42	50	0.14	18.0		2868	350	0.57
39	60	0.11	15.0		3047	350	0.56
35	80	0.09	11.3		3354	350	0.46
32	100	0.07	9.0		3490	350	0.43
75	5	1.6	180.0	PDW 050	1827	400	0.88
84	7.5	1.2	120.0		2091	448	0.88
84	10	0.94	90.0		2302	490	0.84
84	15	0.67	60.0		2635	490	0.79
77	20	0.48	45.0		2900	490	0.76
75	25	0.39	36.0		3124	490	0.72
90	30	0.42	30.0		3320	490	0.67
82	40	0.31	22.5		3654	490	0.62
77	50	0.25	18.0		3936	490	0.58
72	60	0.21	15.0		4183	490	0.54
68	80	0.16	11.3		4604	490	0.50
56	100	0.12	9.0		4840	490	0.44
151	7.5	2.2	120.0	PDW 063	2734	580	0.86
153	10	1.7	90.0		3009	661	0.85
155	15	1.2	60.0		3444	670	0.81
148	20	0.91	45.0		3791	700	0.77
137	25	0.69	36.0		4084	700	0.75
175	30	0.79	30.0		4339	700	0.70
160	40	0.58	22.5		4776	700	0.65
145	50	0.45	18.0		5145	700	0.61
138	60	0.37	15.0		5467	700	0.59
128	80	0.29	11.3		6018	700	0.52
124	100	0.25	9.0		6270	700	0.47

Таблица выбора редуктора PDW							
(n1=900)							
M2 (Nm)	i	P1 (kW)	n2 (1/min)	Габарит	Fr2 (N)	Fr1 (N)	η
215	7.5	3.1	120.0	PDW 075	3227	810	0.87
230	10	2.5	90.0		3551	975	0.87
235	15	1.8	60.0		4065	980	0.82
235	20	1.4	45.0		4474	980	0.79
215	25	1.1	36.0		4820	980	0.74
260	30	1.1	30.0		5122	980	0.74
240	40	0.83	22.5		5637	980	0.68
220	50	0.65	18.0		6073	980	0.64
210	60	0.54	15.0	PDW 075	6453	980	0.61
200	80	0.43	11.3		7103	980	0.55
190	100	0.36	9.0		7380	980	0.50
340	7.5	4.8	120.0	PDW 090	3570	1040	0.89
370	10	4.0	90.0		3929	1270	0.87
420	15	3.1	60.0		4498	1270	0.85
390	20	2.3	45.0		4951	1270	0.80
370	25	1.8	36.0		5333	1270	0.77
460	30	1.9	30.0		5667	1270	0.76
410	40	1.4	22.5		6238	1270	0.69
390	50	1.1	18.0		6719	1270	0.67
350	60	0.86	15.0		7140	1270	0.64
315	80	0.63	11.3		7859	1270	0.59
280	100	0.49	9.0		8180	1270	0.54
650	7.5	9.2	120.0	PDW 110	4511	1390	0.89
713	10	7.6	90.0		4965	1700	0.88
759	15	5.6	60.0		5684	1700	0.85
725	20	4.1	45.0		6256	1700	0.83
759	25	3.5	36.0		6739	1700	0.82
840	30	3.5	30.0		7161	1700	0.75
794	40	2.5	22.5		7882	1700	0.75
748	50	2.0	18.0		8491	1700	0.70
682	60	1.6	15.0		9023	1700	0.67
567	80	1.1	11.3		9931	1700	0.61
515	100	0.84	9.0		10320	1700	0.58
880	7.5	12.3	120.0	PDW 130	5901	1740	0.90
960	10	10.3	90.0		6494	2100	0.88
1060	15	7.8	60.0		7434	2100	0.85
1040	20	5.8	45.0		8182	2100	0.84
1050	25	4.8	36.0		8814	2100	0.82
1170	30	4.7	30.0		9366	2100	0.78
1100	40	3.5	22.5		10309	2100	0.74
1050	50	2.7	18.0		11105	2100	0.73
940	60	2.1	15.0		11801	2100	0.70
860	80	1.6	11.3		12989	2100	0.63
780	100	1.2	9.0		13500	2100	0.61

Таблица выбора редуктора PDW							
(n1=900)							
M2 (Nm)	i	P1 (kW)	n2 (1/min)	Габарит	Fr2 (N)	Fr1 (N)	η
1400	7.5	19.5	120.0	PDW 150	8067	2270	0.90
1480	10	15.7	90.0		8878	2700	0.89
1450	15	10.5	60.0		10163	2645	0.87
1500	20	8.4	45.0		11186	2800	0.84
1380	25	6.3	36.0		12050	2800	0.83
1400	30	5.4	30.0		12805	2800	0.81
1800	40	5.7	22.5		14094	2800	0.74
1600	50	4.1	18.0		15182	2800	0.74
1440	60	3.2	15.0		16133	2800	0.71
1300	80	2.4	11.3		17757	2800	0.64
1150	100	1.8	9.0		18000	2800	0.60

Таблица выбора редуктора PD							
(n1=500)							
M2 (Nm)	i	P1 (kW)	n2 (1/min)	Габарит	Fr2 (N)	Fr1 (N)	η
24	5	0.30	100.0	PDW 030	841	210	0.84
24	7.5	0.21	66.7		963	210	0.80
24	10	0.16	50.0		1060	210	0.79
24	15	0.12	33.3		1213	210	0.70
23	20	0.09	25.0		1336	210	0.67
29	25	0.10	20.0		1439	210	0.61
26	30	0.08	16.7		1529	210	0.57
23	40	0.06	12.5		1683	210	0.50
21	50	0.05	10.0		1813	210	0.44
19	60	0.04	8.3		1830	210	0.41
17	80	0.03	6.3		1830	210	0.37
49	5	0.60	100.0	PDW 040	1619	350	0.86
54	7.5	0.45	66.7		1853	350	0.84
54	10	0.35	50.0		2040	350	0.81
55	15	0.26	33.3		2335	350	0.74
52	20	0.19	25.0		2570	350	0.72
49	25	0.15	20.0		2769	350	0.68
58	30	0.16	16.7		2942	350	0.63
53	40	0.12	12.5		3238	350	0.58
49	50	0.10	10.0		3488	350	0.51
46	60	0.08	8.3		3490	350	0.50
40	80	0.06	6.3		3490	350	0.44
36	100	0.05	5.0		3490	350	0.38
92	5	1.1	100.0	PDW 050	2222	490	0.88
103	7.5	0.86	66.7		2544	490	0.84
103	10	0.67	50.0		2800	490	0.80
103	15	0.47	33.3		3205	490	0.76
93	20	0.33	25.0		3528	490	0.74
91	25	0.28	20.0		3800	490	0.68
108	30	0.29	16.7		4038	490	0.65
98	40	0.22	12.5		4445	490	0.58
91	50	0.17	10.0		4788	490	0.56
83	60	0.14	8.3		4840	490	0.52
75	80	0.11	6.3		4840	490	0.45
65	100	0.09	5.0		4840	490	0.38
184	7.5	1.5	66.7	PDW 063	3325	700	0.86
185	10	1.2	50.0		3660	700	0.81
187	15	0.85	33.3		4190	700	0.77
178	20	0.63	25.0		4611	700	0.74
164	25	0.48	20.0		4967	700	0.72
200	30	0.54	16.7		5279	700	0.65
185	40	0.40	12.5		5810	700	0.61
173	50	0.32	10.0		6259	700	0.57
160	60	0.26	8.3		6270	700	0.54
137	80	0.19	6.3		6270	700	0.47
128	100	0.16	5.0		6270	700	0.42

Таблица выбора редуктора PD							
(n1=500)							
M2 (Nm)	i	P1 (kW)	n2 (1/min)	Габарит	Fr2 (N)	Fr1 (N)	η
260	7.5	2.1	66.7	PDW 075	3925	980	0.86
270	10	1.7	50.0		4320	980	0.83
280	15	1.2	33.3		4945	980	0.81
285	20	0.98	25.0		5443	980	0.76
255	25	0.73	20.0		5863	980	0.73
300	30	0.77	16.7		6231	980	0.68
280	40	0.58	12.5		6858	980	0.63
250	50	0.44	10.0		7380	980	0.59
240	60	0.37	8.3	PDW 075	7380	980	0.57
215	80	0.29	6.3		7380	980	0.49
210	100	0.24	5.0		7380	980	0.46
410	7.5	3.3	66.7	PDW 090	4343	1270	0.87
435	10	2.7	50.0		4780	1270	0.84
490	15	2.1	33.3		5472	1270	0.81
470	20	1.6	25.0		6022	1270	0.77
440	25	1.2	20.0		6487	1270	0.77
550	30	1.4	16.7		6894	1270	0.69
480	40	0.95	12.5		7588	1270	0.66
450	50	0.75	10.0		8174	1270	0.63
400	60	0.59	8.3		8180	1270	0.59
365	80	0.45	6.3		8180	1270	0.53
330	100	0.35	5.0		8180	1270	0.49
794	7.5	6.4	66.7	PDW 110	5488	1700	0.87
851	10	5.2	50.0		6040	1700	0.86
909	15	3.9	33.3		6914	1700	0.81
863	20	2.8	25.0		7610	1700	0.81
909	25	2.4	20.0		8198	1700	0.79
1000	30	2.4	16.7		8711	1700	0.73
932	40	1.7	12.5		9588	1700	0.72
880	50	1.4	10.0		10320	1700	0.66
781	60	1.1	8.3		10320	1700	0.62
662	80	0.76	6.3		10320	1700	0.57
599	100	0.59	5.0		10320	1700	0.53
1080	7.5	8.6	66.7	PDW 130	7178	2100	0.88
1160	10	7.1	50.0		7900	2100	0.86
1300	15	5.5	33.3		9043	2100	0.83
1230	20	4.0	25.0		9953	2100	0.80
1200	25	3.2	20.0		10722	2100	0.79
1400	30	3.3	16.7		11394	2100	0.74
1300	40	2.4	12.5		12540	2100	0.71
1220	50	1.9	10.0		13500	2100	0.67
1070	60	1.5	8.3		13500	2100	0.62
970	80	1.1	6.3		13500	2100	0.58
860	100	0.85	5.0		13500	2100	0.53
1700	7.5	13.5	66.7	PDW 150	9812	2800	0.88
1780	10	10.7	50.0		10800	2800	0.87
1730	15	7.2	33.3		12363	2800	0.84

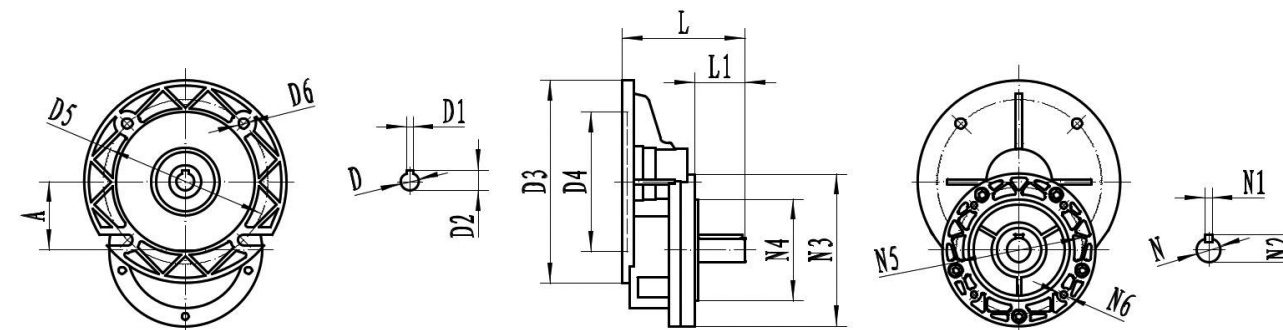
Таблица выбора редуктора PD							
(n1=500)							
M2 (Nm)	i	P1 (kW)	n2 (1/min)	Габарит	Fr2 (N)	Fr1 (N)	η
1820	20	5.9	25.0		13607	2800	0.81
1630	25	4.3	20.0		14658	2800	0.79
1670	30	3.8	16.7		15576	2800	0.77
2120	40	3.9	12.5		17144	2800	0.71
1870	50	2.9	10.0		18000	2800	0.68
1680	60	2.3	8.3		18000	2800	0.64
1530	80	1.7	6.3		18000	2800	0.59
1350	100	1.3	5.0		18000	2800	0.54

Таблица выбора редуктора PD2W								
PD2W (n1=1400)								
M2 (Nm)	i	P1 (kW)	n2 (1/min)	Габарит	Fr2 (N)	Fr1 (N)	η	
73	300	0.08	4.7	PD2W 030/040	3490	210	0.45	
65	400	0.06	3.5		3490	210	0.40	
61	500	0.04	2.8		3490	210	0.45	
73	600	0.04	2.3		3490	210	0.45	
73	750	0.04	1.9		3490	210	0.36	
73	900	0.03	1.6		3490	210	0.40	
65	1200	0.02	1.2		3490	210	0.40	
73	1500	0.02	0.93		3490	210	0.36	
73	1800	0.02	0.78		3490	210	0.30	
65	2400	0.01	0.58		3490	210	0.40	
65	3200	0.01	0.44		3490	210	0.30	
33	4000	0.01	0.35		3490	210	0.12	
29	5000	0.01	0.28		3490	210	0.09	
145	300	0.15	4.7		PD2W 030/050	4840	210	0.47
124	400	0.10	3.5			4840	210	0.45
120	500	0.09	2.8	4840		210	0.39	
145	600	0.08	2.3	4840		210	0.44	
145	750	0.07	1.9	4840		210	0.40	
145	900	0.06	1.6	4840		210	0.39	
124	1200	0.04	1.2	4840		210	0.38	
145	1500	0.04	0.93	4840		210	0.35	
145	1800	0.04	0.78	4840		210	0.30	
124	2400	0.03	0.58	4840		210	0.25	
120	3000	0.02	0.47	4840		210	0.29	
82	4000	0.02	0.35	4840		210	0.15	
82	4800	0.02	0.29	4840		210	0.13	
230	300	0.24	4.7	PD2W 030/063		6270	210	0.47
230	400	0.19	3.5			6270	210	0.44
216	500	0.15	2.8		6270	210	0.42	
230	600	0.13	2.3		6270	210	0.43	
216	750	0.11	1.9		6270	210	0.38	
198	900	0.09	1.6		6270	210	0.36	
230	1200	0.08	1.2		6270	210	0.35	
216	1500	0.06	0.93		6270	210	0.35	
198	1800	0.05	0.78		6270	210	0.32	
230	2400	0.05	0.58		6270	210	0.28	
216	3000	0.04	0.47		6270	210	0.26	
172	4000	0.03	0.35		6270	210	0.21	
150	5000	0.02	0.28		6270	210	0.22	
390	300	0.36	4.7		PD2W 040/075	7380	350	0.53
360	400	0.27	3.5			7380	350	0.49
320	500	0.21	2.8	7380		350	0.45	
390	600	0.19	2.3	7380		350	0.50	
390	750	0.16	1.9	7380		350	0.48	
390	900	0.14	1.6	7380		350	0.45	
360	1200	0.11	1.2	7380		350	0.40	

Таблица выбора редуктора PD2W								
PD2W (n1=1400)								
M2 (Nm)	i	P1 (kW)	n2 (1/min)	Габарит	Fr2 (N)	Fr1 (N)	η	
390	1500	0.10	0.93	PD2W 040/090	7380	350	0.38	
390	1800	0.09	0.78		7380	350	0.35	
360	2400	0.07	0.58		7380	350	0.31	
320	3000	0.05	0.47		7380	350	0.31	
250	4000	0.04	0.35		7380	350	0.23	
250	5000	0.03	0.28		7380	350	0.24	
610	300	0.56	4.7		8180	350	0.53	
610	400	0.43	3.5		8180	350	0.52	
560	500	0.34	2.8		8180	350	0.48	
610	600	0.30	2.3		8180	350	0.50	
560	750	0.23	1.9		8180	350	0.48	
505	900	0.19	1.6		8180	350	0.43	
610	1200	0.17	1.2		8180	350	0.44	
560	1500	0.14	0.93		8180	350	0.39	
505	1800	0.11	0.78		8180	350	0.37	
610	2400	0.11	0.58	8180	350	0.34		
560	3000	0.08	0.47	8180	350	0.34		
460	4000	0.08	0.35	8180	350	0.21		
410	5000	0.06	0.28	8180	350	0.20		
1265	300	1.1	4.7	PD2W 050/110	10320	490	0.56	
1185	400	0.79	3.5		10320	490	0.55	
1100	500	0.61	2.8		10320	490	0.53	
1185	600	0.55	2.3		10320	490	0.53	
1265	750	0.49	1.9		10320	490	0.50	
1265	900	0.43	1.6		10320	490	0.48	
1185	1200	0.31	1.2		10320	490	0.47	
1265	1500	0.30	0.93		10320	490	0.41	
1265	1800	0.26	0.78		10320	490	0.40	
1185	2400	0.19	0.58		10320	490	0.38	
1100	3000	0.15	0.47		10320	490	0.36	
819	4000	0.13	0.35		10320	490	0.23	
746	5000	0.10	0.28		10320	490	0.22	
1760	300	1.5	4.7		PD2W 063/130	13500	700	0.57
1650	400	1.1	3.5			13500	700	0.55
1550	500	0.86	2.8	13500		700	0.53	
1650	600	0.76	2.3	13500		700	0.53	
1760	750	0.66	1.9	13500		700	0.52	
1760	900	0.58	1.6	13500		700	0.49	
1650	1200	0.43	1.2	13500		700	0.47	
1760	1500	0.39	0.93	13500		700	0.44	
1760	1800	0.35	0.78	13500		700	0.41	
1650	2400	0.25	0.58	13500		700	0.40	
1550	3000	0.20	0.47	13500		700	0.38	
1220	4000	0.15	0.35	13500		700	0.30	
1100	5000	0.11	0.28	13500		700	0.29	

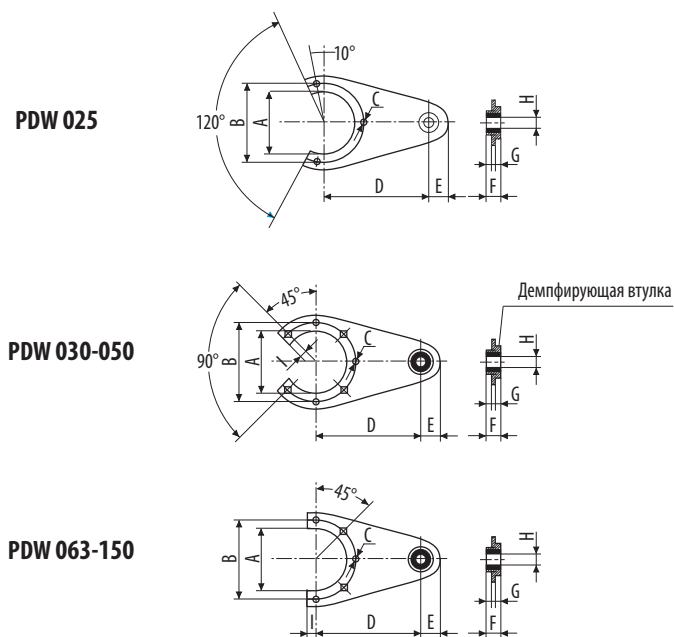
Таблица выбора редуктора PD2W

PD2W (n1=1400)							
M2 (Nm)	i	P1 (kW)	n2 (1/min)	Габарит	Fr2 (N)	Fr1 (N)	η
2340	150	3.4	9.3	PD2W 063/150	18000	700	0.67
2340	200	2.7	7.0		18000	700	0.64
2050	250	1.9	5.6		18000	700	0.63
2340	400	1.9	3.5		18000	700	0.45
2670	500	1.8	2.8		18000	700	0.43
2330	600	1.4	2.3		18000	700	0.41
2670	750	1.3	1.9		18000	700	0.40
2330	900	0.98	1.6		18000	700	0.39
2100	1200	0.71	1.2		18000	700	0.36
2670	1500	0.75	0.93		18000	700	0.35
2100	1800	0.44	0.78		18000	700	0.39
2670	2400	0.46	0.58		18000	700	0.35
2330	3000	0.34	0.47		18000	700	0.33
1880	4000	0.23	0.35		18000	700	0.30
1650	5000	0.18	0.28		18000	700	0.27

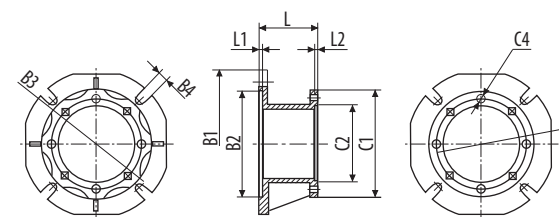
Габаритные размеры цилиндрической ступени


	PC63	PC71	PC80	PC90
A	43	54	66	66
D	11	14	19	24
D1	4	5	6	8
D2	12,8	16,3	21,8	27,3
D3	140	160	200	200
D4	95	110	130	130
D5	115	130	165	165
D6	8,5	8,5	11	11
N	14	19	28	28
N1	5	6	8	8
N2	16	21,5	31	31
N3	105	120	160	160
N4	70	80	110	110
N5	85	100	130	130
N6	M6	M6	M8	M8
L	77	80	134	134
L1	30	40	60	60

Габаритные размеры реактивной штанги



	A	B	C	D	E	F	G	H	I
025	45	55	7	70	15	14	4	8	-
030	55	65	7	85	15	14	4	8	7
040	60	75	7	100	18	14	4	10	7
050	70	85	9	100	18	14	4	10	9
063	80	95	9	150	20	14	6	10	9
075	95	115	9	200	30	25	6	20	9
090	110	130	11	200	30	25	6	20	11
110	130	165	11	250	35	30	6	25	15
130	180	215	13	250	35	30	6	25	15
150	180	215	13	250	35	30	6	25	15



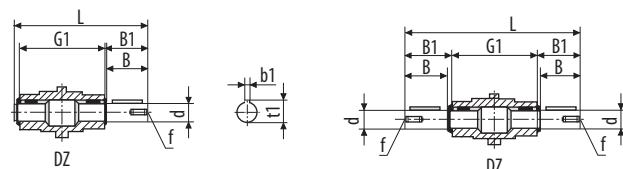
FA											
	B1	B2	B3	B4	L	L1	L2	C1	C2	C3	C4
025	75	40	55	4 - φ 6.5	22.5	3	3	70	45	55	3-M6
030	80	50	68	4 - φ 6.5	25.5	4	3	75	55	65	4 - φ 7
040	110	60	75	4 - φ 9	30.5	4	3.5	87	60	75	4 - φ 7
050	125	70	85	4 - φ 11	46.5	5	4	100	70	85	4 - φ 9
063	180	115	150	4 - φ 11	29	6	-	110	80	95	4 - φ 9
075	200	130	165	4 - φ 14	54	6	-	140	95	115	4 - φ 9
090	210	152	175	4 - φ 14	44	6	-	160	110	130	4 - φ 11
110	280	170	230	4 - φ 14	57	6	-	200	130	165	4 - φ 11
130	320	180	255	4 - φ 16	59	6	5	250	160	215	4 - φ 14
150	320	180	255	4 - φ 16	59	6	5	250	160	215	4 - φ 14

FB											
	B1	B2	B3	B4	L	L1	L2	C1	C2	C3	C4
040	110	60	75	4 - φ 9	60.5	4	3.5	87	60	75	4 - φ 7
050	125	70	85	4 - φ 11	76.5	5	4	100	70	85	4 - φ 9
063	180	115	150	4 - φ 11	59	6	-	110	80	95	4 - φ 9
075	200	130	1130	4 - φ 11	33	6	-	140	95	115	4 - φ 9
110	280	170	230	4 - φ 14	106	6	-	200	130	165	4 - φ 11

FC											
	B1	B2	B3	B4	L	L1	L2	C1	C2	C3	C4
040	110	60	75	4 - φ 9	60.5	4	3.5	87	60	75	4 - φ 7
050	125	70	85	4 - φ 11	76.5	5	4	100	70	85	4 - φ 9
063	180	115	150	4 - φ 11	59	6	-	110	80	95	4 - φ 9
090	200	130	165	4 - φ 11	43	6	-	160	110	130	8 - φ 11

FD											
	B1	B2	B3	B4	L	L1	L2	C1	C2	C3	C4
040	120	80	100	4 - φ 9	22	5	-	87	60	75	4 - φ 7
050	140	95	115	4 - φ 11	28.5	5	-	100	70	85	4 - φ 9
063	200	130	165	4 - φ 11	54	5	-	110	80	95	4 - φ 9
090	210	152	175	4 - φ 14	84	6	-	160	110	130	8 - φ 11

Габаритные размеры выходного вала



	d	B	B1	G1	L	L1	f	b1	t1
025	11	23	25.5	50	81	101	-	4	12.5
030	14	30	32.5	63	102	128	M6	5	16
040	18	40	43	78	128	164	M6	6	20.5
050	25	50	53.5	92	153	199	M10	8	28
063	25	50	53.5	112	173	219	M10	8	28
075	28	60	63.5	120	192	247	M10	8	31
090	35	80	84.5	140	234	309	M12	10	38
110	42	80	84.5	155	249	324	M16	12	45
130	45	80	85	170	265	340	M16	14	48.5
150	50	82	87	200	297	374	M16	14	53.5

СМАЗКА

Рекомендуемые смазочные материалы производителя

Масло	PDW 110 ÷ 150	PDW 025 ÷ 090 PC63 ÷ 90
	Минеральное масло	Синтетическое масло
T°C ISO VG...	(-5) ÷ (+40) ISO VG460	(-25) ÷ (+50) ISO VG320
AGIP	BLASIA 460	TELIUM VSF320
SHELL	OMALA OIL460	TIVELA OIL S320
ESSO	SPARTAN EP460	S220
MOBIL	MOBIL SHC634	MOBIL SHC632
CASTROL	ALPHA MAX 460	ALPHASYN PG320
BP	ENERGOL GR-XP460	ENERGOL SG-XP320

Объем заливаемого масла

PDW	025	030	040	050	063	075	090	110	130	150
B3								3	4.5	7
B8								2.2	3.3	5.1
B6 B7	0.02	0.04	0.08	0.12	0.25	0.4	1	2.5	3.5	5.4
V5								3	4.5	7
V6								2.2	3.3	5.1

PC	063	071	080	090
B3 B8				
B6 B7	0.05	0.07	0.15	0.16
V5 V6				

Архангельск (8182)63-90-72
Астана (7172)727-132
Астрахань (8512)99-46-04
Барнаул (3852)73-04-60
Белгород (4722)40-23-64
Брянск (4832)59-03-52
Владивосток (423)249-28-31
Волгоград (844)278-03-48
Вологда (8172)26-41-59
Воронеж (473)204-51-73
Екатеринбург (343)384-55-89

Иваново (4932)77-34-06
Ижевск (3412)26-03-58
Иркутск (395)279-98-46
Казань (843)206-01-48
Калининград (4012)72-03-81
Калуга (4842)92-23-67
Кемерово (3842)65-04-62
Киров (8332)68-02-04
Краснодар (861)203-40-90
Красноярск (391)204-63-61
Курск (4712)77-13-04
Липецк (4742)52-20-81

Магнитогорск (3519)55-03-13
Москва (495)268-04-70
Мурманск (8152)59-64-93
Набережные Челны (8552)20-53-41
Нижний Новгород (831)429-08-12
Новокузнецк (3843)20-46-81
Новосибирск (383)227-86-73
Омск (3812)21-46-40
Орел (4862)44-53-42
Оренбург (3532)37-68-04
Пенза (8412)22-31-16

Пермь (342)205-81-47
Ростов-на-Дону (863)308-18-15
Рязань (4912)46-61-64
Самара (846)206-03-16
Санкт-Петербург (812)309-46-40
Саратов (845)249-38-78
Севастополь (8692)22-31-93
Симферополь (3652)67-13-56
Смоленск (4812)29-41-54
Сочи (862)225-72-31
Ставрополь (8652)20-65-13

Сургут (3462)77-98-35
Тверь (4822)63-31-35
Томск (3822)98-41-53
Тула (4872)74-02-29
Тюмень (3452)66-21-18
Ульяновск (8422)24-23-59
Уфа (347)229-48-12
Хабаровск (4212)92-98-04
Челябинск (351)202-03-61
Череповец (8202)49-02-64
Ярославль (4852)69-52-93

Киргизия (996)312-96-26-47 Казахстан (772)734-952-31 Таджикистан (992)427-82-92-69

<http://www.privod.nt-rt.ru> || pdv@nt-rt.ru