



**ПРИВОДНАЯ
ТЕХНИКА**

Инструкция по эксплуатации электродвигателей серий **АИС и АИС-Е** **Т1А и MSB**

Архангельск (8182)63-90-72
Астана (7172)727-132
Астрахань (8512)99-46-04
Барнаул (3852)73-04-60
Белгород (4722)40-23-64
Брянск (4832)59-03-52
Владивосток (423)249-28-31
Волгоград (844)278-03-48
Вологда (8172)26-41-59
Воронеж (473)204-51-73
Екатеринбург (343)384-55-89

Иваново (4932)77-34-06
Ижевск (3412)26-03-58
Иркутск (395)279-98-46
Казань (843)206-01-48
Калининград (4012)72-03-81
Калуга (4842)92-23-67
Кемерово (3842)65-04-62
Киров (8332)68-02-04
Краснодар (861)203-40-90
Красноярск (391)204-63-61
Курск (4712)77-13-04
Липецк (4742)52-20-81

Магнитогорск (3519)55-03-13
Москва (495)268-04-70
Мурманск (8152)59-64-93
Набережные Челны (8552)20-53-41
Нижний Новгород (831)429-08-12
Новокузнецк (3843)20-46-81
Новосибирск (383)227-86-73
Омск (3812)21-46-40
Орел (4862)44-53-42
Оренбург (3532)37-68-04
Пенза (8412)22-31-16

Пермь (342)205-81-47
Ростов-на-Дону (863)308-18-15
Рязань (4912)46-61-64
Самара (846)206-03-16
Санкт-Петербург (812)309-46-40
Саратов (845)249-38-78
Севастополь (8692)22-31-93
Симферополь (3652)67-13-56
Смоленск (4812)29-41-54
Сочи (862)225-72-31
Ставрополь (8652)20-65-13

Сургут (3462)77-98-35
Тверь (4822)63-31-35
Томск (3822)98-41-53
Тула (4872)74-02-29
Томьень (3452)66-21-18
Ульяновск (8422)24-23-59
Уфа (347)229-48-12
Хабаровск (4212)92-98-04
Челябинск (351)202-03-61
Череповец (8202)49-02-64
Ярославль (4852)69-52-93

Киргизия (996)312-96-26-47 Казахстан (772)734-952-31 Таджикистан (992)427-82-92-69

<http://www.privod.nt-rt.ru> || pdv@nt-rt.ru

Содержание

1. ВВЕДЕНИЕ	3
2. ИНФОРМАЦИЯ О БЕЗОПАСНОСТИ	3
3. ПОЛУЧЕНИЕ	4
4. ТРАНСПОРТИРОВКА	4
5. УСТАНОВКА	4
6. ЗАЗЕМЛЕНИЕ	5
7. ПОДКЛЮЧЕНИЕ	5
8. СМАЗЫВАНИЕ	7
9. МАНЖЕТЫ	7
10. КОНТАКТЫ	7

1. ВВЕДЕНИЕ

Перед установкой, эксплуатацией или тех. обслуживанием ознакомьтесь с:

- IEC 60072-1 Электрические и IEC72-1 Механические характеристики.
- Информацией на шильде электродвигателя:

Характеристики всей линейки электродвигателей представлены в приложении 1

2. ИНФОРМАЦИЯ О БЕЗОПАСНОСТИ



ВНИМАНИЕ! Все операции должны выполняться специалистами. Электродвигатели работают от электрической трехфазной сети, а также имеют открытые вращающиеся части, которые могут нанести травмы людям.

Только квалифицированный персонал, обученный монтажу и эксплуатации электродвигателей должен работать с оборудованием. Неправильная установка или ненадлежащее использование электродвигателя могут привести к серьезным травмам.

1. Подключите питание и заземлите электродвигатель согласно установленным правилам вашего региона.

2. Примите защитные меры для предотвращения контакта вращающихся частей электродвигателя с частями тела и одеждой. Остерегайтесь ожогов при нагреве оборудования.
3. Исключите выпадение шпонки из паза.
4. Монтажные болты должны быть изготовлены из высокопрочной стали. Должны применяться методы для предотвращения откручивания (шайба гровер и т.п.)
5. Запрещено подавать питание на электродвигатель не закрепив его.
6. Подключение двигателя возможно только при соответствии вольтажа и частоты электрической сети.
7. Для применений, в которых происходит подъем или опускание груза необходимо применять электродвигатель с тормозом.
8. Перед обслуживанием отключите питание электродвигателя и дайте ему остыть.
9. Для однофазных электродвигателей разрядите пусковые и/или рабочие конденсаторы перед обслуживанием.

3. ПОЛУЧЕНИЕ

При получении осмотрите ящик или коробку, в которой поставлялся электродвигатель, а после и само оборудование на предмет вмятин, царапин и т.д. При обнаружении – сообщите об этом контактному лицу в ООО «НТЦ Приводная Техника».

4. ТРАНСПОРТИРОВКА

Используйте только предназначенное для погрузочно-разгрузочных работ, чтобы избежать травм. Соблюдайте осторожность при извлечении двигателя из упаковки.

5. УСТАНОВКА

Монтаж на лапах: Двигатели на лапах должны быть установлены на жестком основании, чтобы избежать чрезмерных вибраций.

Монтаж на фланце: При фланцевом креплении необходимо выровнять электродвигатель относительно ответного вала

для избегания чрезмерных радиальных нагрузок на подшипники.

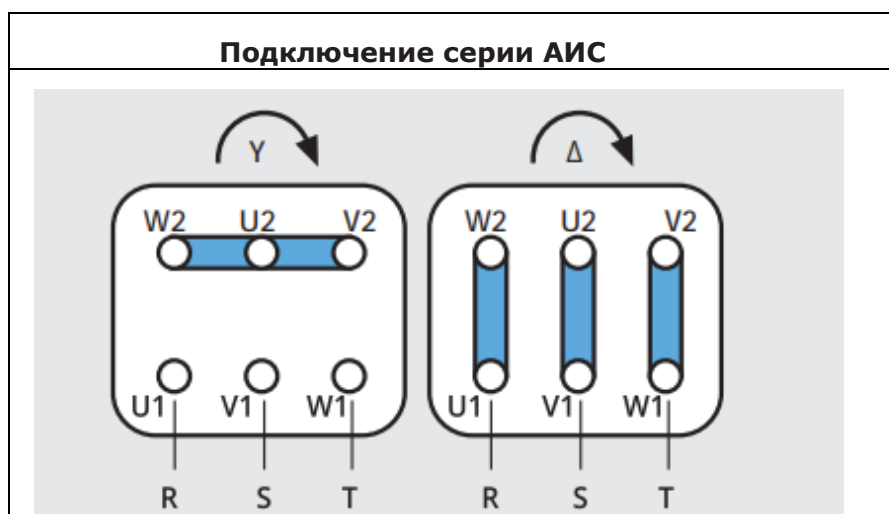
Клиноременная передача: Установите шкив на вал двигателя рядом с корпусом, оставив небольшой зазор. Откорректируйте натяжение, чтобы избежать чрезмерных радиальных нагрузок на подшипники.

6. ЗАЗЕМЛЕНИЕ

При выполнении заземления необходимо убедиться, что между точкой заземления, корпусом клеммы двигателя или генератора и рамой двигателя или генератора имеется прочное и постоянное металлическое соединение.

7. ПОДКЛЮЧЕНИЕ

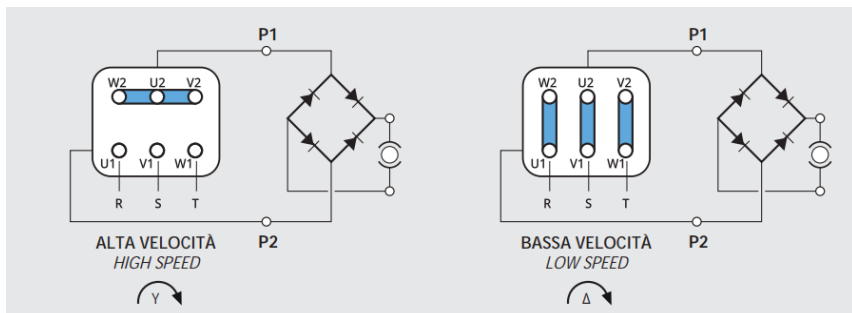
Подключите двигатель по одной из возможных схем. Обязательно определите правильную схему подключения двигателя, которую вы используете. Если у вас возникли проблемы с определением правильной схемы подключения вашего двигателя, обратитесь за помощью в службу технической поддержки ООО «НТЦ Приводная Техника». При использовании двигателей переменного тока с преобразователями частоты убедитесь, что максимальная скорость вращения двигателей не превышена.



Высоковольтное/Низковольтное

Вольтаж: 220/380В; 380/660В, частота тока цепи 50
Гц

Подключение серии АИС-Е



Высоковольтное/Низковольтное

Вольтаж: 220/380В; 380/660В, частота тока цепи 50
Гц, питание тормоза DC – через встроенный
выпрямитель

8. СМАЗЫВАНИЕ

1. Повторная смазка рекомендуется (если она предусмотрена), когда двигатель теплый, а вал неподвижен.
2. Очистите смазочный фитинг (или область вокруг смазочного отверстия, если она оснащена смазочными винтами с прорезями). Если на двигателе имеется пробка для продувки, снимите ее. Двигатели можно повторно смазывать во время остановки (при температуре ниже 80 °С) или во время работы.
4. Если применимо, найдите вход для смазки в верхней части ступицы подшипника. Если двигатель не оснащен смазочным фитингом, очистите участок и замените 1/8-дюймовую трубную заглушку смазочным фитингом.
5. Снимите сливную пробку, расположенную напротив входа для смазки.
6. Нанесите смазку на фитинг (или смазочное отверстие). Слишком много смазки или слишком быстро впрыскиваемая смазка могут привести к преждевременному выходу из строя подшипника. Медленно нанесите рекомендуемое количество смазки.
7. Дайте двигателю поработать 20 минут и установите на место заглушку, если она была ранее удалена.
8. Установите сливную пробку, расположенную напротив выпускного отверстия для смазки.

Архангельск (8182)63-90-72
Астана (7172)727-132
Астрахань (8512)99-46-04
Барнаул (3852)73-04-60
Белгород (4722)40-23-64
Брянск (4832)59-03-52
Владивосток (423)249-28-31
Волгоград (8442)78-03-48
Вологда (8172)26-41-59
Воронеж (473)204-51-73
Екатеринбург (343)384-55-89

Иваново (4932)77-34-06
Ижевск (3412)26-03-58
Иркутск (395)279-98-46
Казань (843)206-01-48
Калининград (4012)72-03-81
Калуга (4842)92-23-67
Кемерово (3942)65-04-62
Киров (8332)68-02-04
Краснодар (861)203-40-90
Красноярск (391)204-63-61
Курск (4712)77-13-04
Липецк (4742)52-20-81

Магнитогорск (3519)55-03-13
Москва (495)268-04-70
Мурманск (8152)59-64-93
Набережные Челны (8552)20-53-41
Нижегород (831)429-08-12
Новокузнецк (3843)20-46-81
Новосибирск (383)227-86-73
Омск (3812)21-46-40
Орел (4862)44-53-42
Оренбург (3532)37-68-04
Пенза (8412)22-31-16

Пермь (342)205-81-47
Ростов-на-Дону (863)308-18-15
Рязань (4912)46-61-64
Самара (846)206-03-16
Санкт-Петербург (812)309-46-40
Саратов (845)249-38-78
Севастополь (869)22-31-93
Симферополь (3652)67-13-56
Смоленск (4812)29-41-54
Сочи (862)225-72-31
Ставрополь (8652)20-65-13

Сургут (3462)77-98-35
Тверь (4822)63-31-35
Томск (3822)98-41-53
Тула (4872)74-02-29
Тюмень (3452)66-21-18
Ульяновск (8422)24-23-59
Уфа (347)229-48-12
Хабаровск (4212)92-98-04
Челябинск (3511)02-03-61
Череповец (8202)49-02-64
Ярославль (4852)69-52-93

Киргизия (996)312-96-26-47 Казахстан (772)734-952-31 Таджикистан (992)427-82-92-69