

Архангельск (8182)63-90-72
 Астана (7172)727-132
 Астрахань (8512)99-46-04
 Барнаул (3852)73-04-60
 Белгород (4722)40-23-64
 Брянск (4832)59-03-52
 Владивосток (423)249-28-31
 Волгоград (844)278-03-48
 Вологда (8172)26-41-59
 Воронеж (473)204-51-73
 Екатеринбург (343)384-55-89

Иваново (4932)77-34-06
 Ижевск (3412)26-03-58
 Иркутск (395)279-98-46
 Казань (843)206-01-48
 Калининград (4012)72-03-81
 Калуга (4842)92-23-67
 Кемерово (3842)65-04-62
 Киров (8332)68-02-04
 Краснодар (861)203-40-90
 Красноярск (391)204-63-61
 Курск (4712)77-13-04
 Липецк (4742)52-20-81

Магнитогорск (3519)55-03-13
 Москва (495)268-04-70
 Мурманск (8152)59-64-93
 Набережные Челны (8552)20-53-41
 Нижний Новгород (831)429-08-12
 Новокузнецк (3843)20-46-81
 Новосибирск (383)227-86-73
 Омск (3812)21-46-40
 Орел (4862)44-53-42
 Оренбург (3532)37-68-04
 Пенза (8412)22-31-16

Пермь (342)205-81-47
 Ростов-на-Дону (863)308-18-15
 Рязань (4912)46-61-64
 Самара (846)206-03-16
 Санкт-Петербург (812)309-46-40
 Саратов (845)249-38-78
 Севастополь (8692)22-31-93
 Симферополь (3652)67-13-56
 Смоленск (4812)29-41-54
 Сочи (862)225-72-31
 Ставрополь (8652)20-65-13

Сургут (3462)77-98-35
 Тверь (4822)63-31-35
 Томск (3822)98-41-53
 Тула (4872)74-02-29
 Тюмень (3452)66-21-18
 Ульяновск (8422)24-23-59
 Уфа (347)229-48-12
 Хабаровск (4212)92-98-04
 Челябинск (351)202-03-61
 Череповец (8202)49-02-64
 Ярославль (4852)69-52-93

Киргизия (996)312-96-26-47 Казахстан (772)734-952-31 Таджикистан (992)427-82-92-69

<http://www.privod.nt-rt.ru> || pdv@nt-rt.ru

Электродвигатель однофазный серии АИС



Электродвигатели от 0,18 до 4 кВт однофазного питания с высоким пусковым моментом.

Вариант установки: Крепление на большом (В5) и малом (В14) фланце; крепление на лапах(В3) и их комбинированное исполнение

Опции: независимая вентиляция

АИС	71	В	4	В5	НВ	IE1
-----	----	---	---	----	----	-----

1	2	3	4	5	6	7
---	---	---	---	---	---	---

1	Название серии		
	АИС	АИР	АИС-Е

2	Габарит			Определяют мощность двигателя
	56-350			
3	Исполнение по длине			
	А, В, S, М, L			

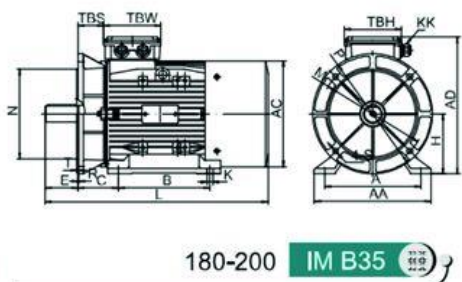
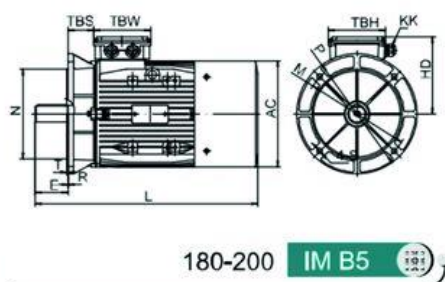
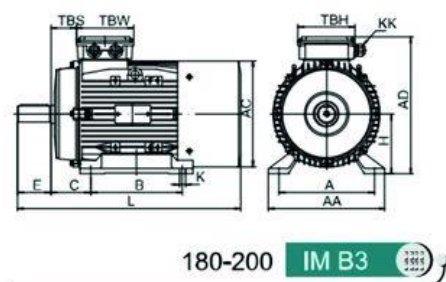
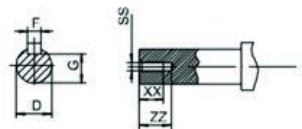
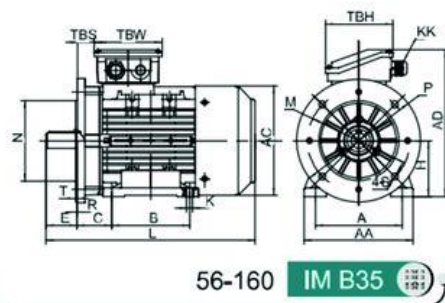
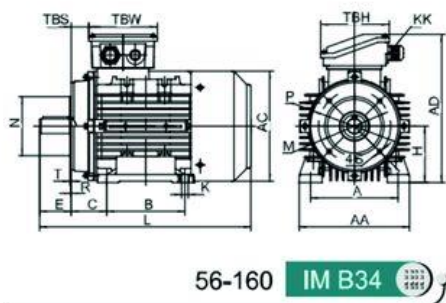
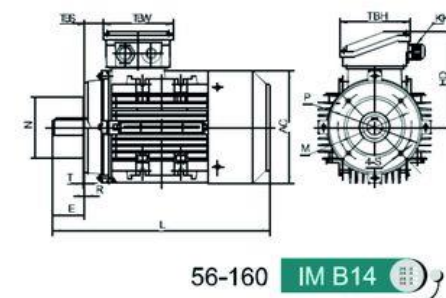
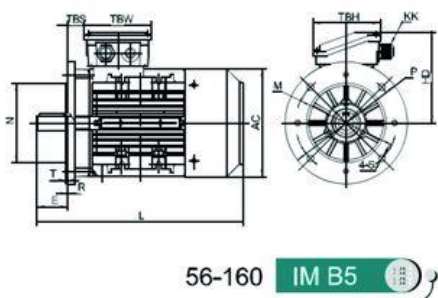
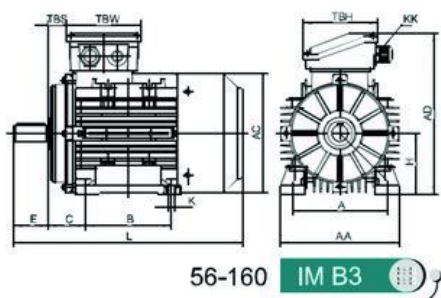
4	Количество полюсов		
	2-8		

5	Монтажное исполнение		
	В5, В3, В14, В35, В34		

6	Установленные опции		
	НВ - независимая вентиляция		

7	Особенности		
	Однофазный; с повышенным классом энергоэффективности, и т.д.		

Размеры электродвигателей



Габарит	Подшипники		KK	Лопы				Вал								Основные							
	Спереди	Сзади		H	A	B	C	D	E	F	G	K	SS	XX	ZZ	AA	AD	HD	AC	L	TBS	TBW	TBH
56	6201		1-M16*1.5	56	90	71	36	Φ9	20	3	7.2	6×9	M4	9	12	112	151	95	Φ110	195	16.5	83	83
63	6201		1-M16*1.5	63	100	80	40	Φ11	23	4	8.5	7×10	M4	10	14	124	170	107	Φ122	215	10	98	98
71	6202		1-M20*1.5	71	112	90	45	Φ14	30	5	11	7×10	M5	12	17	140	186	115	Φ138	245	16	98	98
80	6204		1-M20*1.5	80	125	100	50	Φ19	40	6	15.5	10×15	M6	16	21	160	214	134	Φ157	277	26.5	109	109
90S/L	6205		1-M20*1.5	90	140	100/125	56	Φ24	50	8	20	10×15	M8	19	25	176	235	145	Φ177	313/338	28.5	109	109
100	6206		2-M20*1.5	100	160	140	63	Φ28	60	8	24	12×16	M10	22	30	200	260	160	Φ199	376	32	118	118
112	6306	6206	2-M25*1.5	112	190	140	70	Φ28	60	8	24	12×16	M10	22	30	224	283	171	Φ220	397	33	118	118
132S/M	6308	6208	2-M25*1.5	132	216	140/178	89	Φ38	80	10	33	12×16	M12	28	37	260	323	191	Φ261	460/498	36.5	118	118
160M/L	6309	6209	2-M32*1.5	160	254	210/254	108	Φ42	110	12	37	15×21	M16	36	45	314	391	231	Φ314	616/660	64	148	148
180	6311	6211	2-M32*1.5	180	279	241/279	121	Φ48	110	14	42.5	15×25	M16	36	45	340	440	260	Φ368	730	73	190	190
200	6312	6212	2-M40*1.5	200	318	305	133	Φ55	110	16	49	19×29	M20	42	53	390	460	260	Φ368	745	85	190	190

Габарит	B5						B14						B5R						B14B					
	N	M	P	S	T	R	N	M	P	S	T	R	N	M	P	T	S	R	N	M	P	T	S	R
56	Φ80	Φ100	Φ120	Φ7	3	0	Φ50	Φ65	Φ80	M5	2.5	0												
63	Φ95	Φ115	Φ140	Φ10	3	0	Φ60	Φ75	Φ90	M5	2.5	0												
71	Φ110	Φ130	Φ160	Φ10	3.5	0	Φ70	Φ85	Φ105	M6	2.5	0	Φ95	Φ115	Φ140	3	Φ10	0	Φ95	Φ115	Φ140	3	M8	0
80	Φ130	Φ65	Φ200	Φ12	3.5	0	Φ80	Φ100	Φ120	M6	3	0	Φ110	Φ130	Φ160	3.5	Φ10	0	Φ110	Φ130	Φ160	3.5	M8	0
90S/L	Φ130	Φ165	Φ200	Φ12	3.5	0	Φ95	Φ115	Φ140	M8	3	0	Φ110	Φ130	Φ160	3.5	Φ10	0	Φ110	Φ130	Φ160	3.5	M8	0
100	Φ180	Φ215	Φ250	Φ15	4	0	Φ110	Φ130	Φ160	M8	3.5	0	Φ130	Φ165	Φ200	3.5	Φ12	0	Φ130	Φ165	Φ200	3.5	M10	0
112	Φ180	Φ215	Φ250	Φ15	4	0	Φ110	Φ130	Φ160	M8	3.5	0	Φ130	Φ165	Φ200	3.5	Φ12	0	Φ130	Φ165	Φ200	3.5	M10	0
132S/M	Φ230	Φ265	Φ300	Φ15	4	0	Φ130	Φ165	Φ200	M10	3.5	0	Φ180	Φ215	Φ250	4	Φ15	0	Φ180	Φ215	Φ250	4	M12	0
160M/L	Φ250	Φ300	Φ350	Φ19	5	0	Φ180	Φ215	Φ250	M12	4	0												
180	Φ250	Φ300	Φ350	Φ19	5	0																		
200	Φ300	Φ350	Φ400	Φ19	5	0																		

Архангельск (8182)63-90-72
Астана (7172)727-132
Астрахань (8512)99-46-04
Барнаул (3852)73-04-60
Белгород (4722)40-23-64
Брянск (4832)59-03-52
Владивосток (423)249-28-31
Волгоград (844)278-03-48
Вологда (8172)26-41-59
Воронеж (473)204-51-73
Екатеринбург (343)384-55-89

Иваново (4932)77-34-06
Ижевск (3412)26-03-58
Иркутск (395)279-98-46
Казань (843)206-01-48
Калининград (4012)72-03-81
Калуга (4842)92-23-67
Кемерово (3842)65-04-62
Киров (8332)68-02-04
Краснодар (861)203-40-90
Красноярск (391)204-63-61
Курск (4712)77-13-04
Липецк (4742)52-20-81

Магнитогорск (3519)55-03-13
Москва (495)268-04-70
Мурманск (8152)59-64-93
Набережные Челны (8552)20-53-41
Нижний Новгород (831)429-08-12
Новокузнецк (3843)20-46-81
Новосибирск (383)227-86-73
Омск (3812)21-46-40
Орел (4862)44-53-42
Оренбург (3532)37-68-04
Пенза (8412)22-31-16

Пермь (342)205-81-47
Ростов-на-Дону (863)308-18-15
Рязань (4912)46-61-64
Самара (846)206-03-16
Санкт-Петербург (812)309-46-40
Саратов (845)249-38-78
Севастополь (8692)22-31-93
Симферополь (3652)67-13-56
Смоленск (4812)29-41-54
Сочи (862)225-72-31
Ставрополь (8652)20-65-13

Сургут (3462)77-98-35
Тверь (4822)63-31-35
Томск (3822)98-41-53
Тула (4872)74-02-29
Тюмень (3452)66-21-18
Ульяновск (8422)24-23-59
Уфа (347)229-48-12
Хабаровск (4212)92-98-04
Челябинск (351)202-03-61
Череповец (8202)49-02-64
Ярославль (4852)69-52-93

Киргизия (996)312-96-26-47 Казахстан (772)734-952-31 Таджикистан (992)427-82-92-69

<http://www.privod.nt-rt.ru> || pdv@nt-rt.ru