

Архангельск (8182)63-90-72
 Астана (7172)727-132
 Астрахань (8512)99-46-04
 Барнаул (3852)73-04-60
 Белгород (4722)40-23-64
 Брянск (4832)59-03-52
 Владивосток (423)249-28-31
 Волгоград (844)278-03-48
 Вологда (8172)26-41-59
 Воронеж (473)204-51-73
 Екатеринбург (343)384-55-89

Иваново (4932)77-34-06
 Ижевск (3412)26-03-58
 Иркутск (395)279-98-46
 Казань (843)206-01-48
 Калининград (4012)72-03-81
 Калуга (4842)92-23-67
 Кемерово (3842)65-04-62
 Киров (8332)68-02-04
 Краснодар (861)203-40-90
 Красноярск (391)204-63-61
 Курск (4712)77-13-04
 Липецк (4742)52-20-81

Магнитогорск (3519)55-03-13
 Москва (495)268-04-70
 Мурманск (8152)59-64-93
 Набережные Челны (8552)20-53-41
 Нижний Новгород (831)429-08-12
 Новокузнецк (3843)20-46-81
 Новосибирск (383)227-86-73
 Омск (3812)21-46-40
 Орел (4862)44-53-42
 Оренбург (3532)37-68-04
 Пенза (8412)22-31-16

Пермь (342)205-81-47
 Ростов-на-Дону (863)308-18-15
 Рязань (4912)46-61-64
 Самара (846)206-03-16
 Санкт-Петербург (812)309-46-40
 Саратов (845)249-38-78
 Севастополь (8692)22-31-93
 Симферополь (3652)67-13-56
 Смоленск (4812)29-41-54
 Сочи (862)225-72-31
 Ставрополь (8652)20-65-13

Сургут (3462)77-98-35
 Тверь (4822)63-31-35
 Томск (3822)98-41-53
 Тула (4872)74-02-29
 Тюмень (3452)66-21-18
 Ульяновск (8422)24-23-59
 Уфа (347)229-48-12
 Хабаровск (4212)92-98-04
 Челябинск (351)202-03-61
 Череповец (8202)49-02-64
 Ярославль (4852)69-52-93

Киргизия (996)312-96-26-47 Казахстан (772)734-952-31 Таджикистан (992)427-82-92-69

<http://www.privod.nt-rt.ru> || pdv@nt-rt.ru

7ЛЧ-М-...-1-2-ПТ

Асинхронная редукторная лебедка, для лифтов с полиспастным подвесом, в т.ч. без машинного помещения

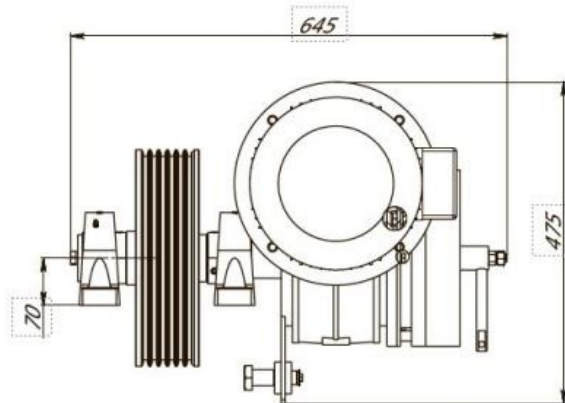
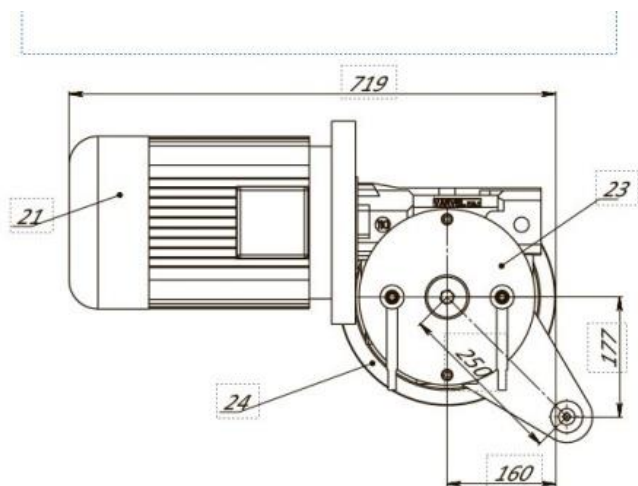
Напряжение питания: **380 В**

Вес: **135-180 кг**



- Поставка в комплекте с преобразователем частоты РМ500D
- Номинальное напряжение питания: 380В
- Напряжение питания тормоза: DC 200В
- Допустимая радиальная нагрузка: 30000 Н
- Класс изоляции обмоток: F
- Класс защиты от внешних воздействий: IP44
- Устройство дистанционного растормаживания – трос Боудена (длина по умолчанию - 7м)

Характеристики	Ед.изм	7ЛЧ-М-400-1-2-Д320-ПТ	7ЛЧ-М-630-1-2-Д320-ПТ	7ЛЧ-М-1000-1-2-Д320-ПТ
Грузоподъемность	(кг)	400	630	1000
Скорость	(м/с)	1	1	1
Высота подъема	(м)	50	50	50
Диаметр КВШ	(мм)	320	320	320
Канат	d(мм)	8	8	8
	n	4	5	7
Ток	(А)	8,9	13,6	16,5
Мощность	(кВт)	4	5,5	7,5
Частота питания	(Гц)	45	45	45
Скорость вращения КВШ	(об/мин)	120	120	120
Номинальный момент на КВШ	(Нм)	260	360	485
Подвес	.	2.:1	2.:1	2.:1
Профиль канавки	.	полукруглая с подрезом	полукруглая с подрезом	полукруглая с подрезом
Редуктор между осями	(мм)	110	110	110
передаточное число		7	7	7
Двигатель	тип	асинхронный частотно-регулируемый	асинхронный частотно-регулируемый	асинхронный частотно-регулируемый
число пар полюсов		6	6	6
Тормоз момент (Нм)		2X450	2X450	2X450
питание (VDC)		200	200	200
Масса лебедки	кг	135	135	135



Архангельск (8182)63-90-72
 Астана (7172)727-132
 Астрахань (8512)99-46-04
 Барнаул (3852)73-04-60
 Белгород (4722)40-23-64
 Брянск (4832)59-03-52
 Владивосток (423)249-28-31
 Волгоград (844)278-03-48
 Вологда (8172)26-41-59
 Воронеж (473)204-51-73
 Екатеринбург (343)384-55-89

Иваново (4932)77-34-06
 Ижевск (3412)26-03-58
 Иркутск (395)279-98-46
 Казань (843)206-01-48
 Калининград (4012)72-03-81
 Калуга (4842)92-23-67
 Кемерово (3842)65-04-62
 Киров (8332)68-02-04
 Краснодар (861)203-40-90
 Красноярск (391)204-63-61
 Курск (4712)77-13-04
 Липецк (4742)52-20-81

Магнитогорск (3519)55-03-13
 Москва (495)268-04-70
 Мурманск (8152)59-64-93
 Набережные Челны (8552)20-53-41
 Нижний Новгород (831)429-08-12
 Новокузнецк (3843)20-46-81
 Новосибирск (383)227-86-73
 Омск (3812)21-46-40
 Орел (4862)44-53-42
 Оренбург (3532)37-68-04
 Пенза (8412)22-31-16

Пермь (342)205-81-47
 Ростов-на-Дону (863)308-18-15
 Рязань (4912)46-61-64
 Самара (846)206-03-16
 Санкт-Петербург (812)309-46-40
 Саратов (845)249-38-78
 Севастополь (8692)22-31-93
 Симферополь (3652)67-13-56
 Смоленск (4812)29-41-54
 Сочи (862)225-72-31
 Ставрополь (8652)20-65-13

Сургут (3462)77-98-35
 Тверь (4822)63-31-35
 Томск (3822)98-41-53
 Тула (4872)74-02-29
 Тюмень (3452)66-21-18
 Ульяновск (8422)24-23-59
 Уфа (347)229-48-12
 Хабаровск (4212)92-98-04
 Челябинск (351)202-03-61
 Череповец (8202)49-02-64
 Ярославль (4852)69-52-93

Киргизия (996)312-96-26-47 Казахстан (772)734-952-31 Таджикистан (992)427-82-92-69

<http://www.privod.nt-rt.ru> || pdv@nt-rt.ru