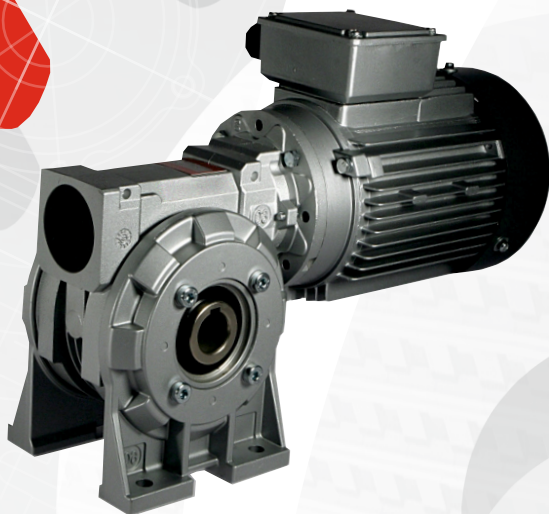
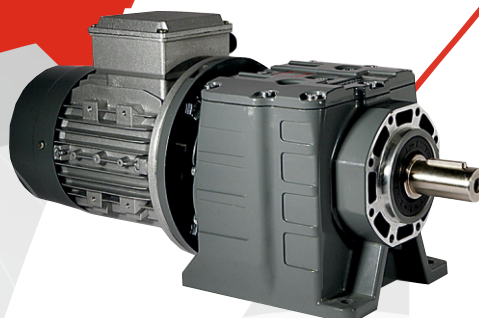
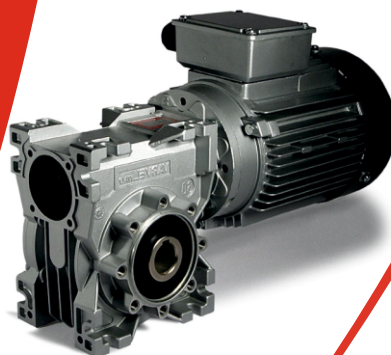
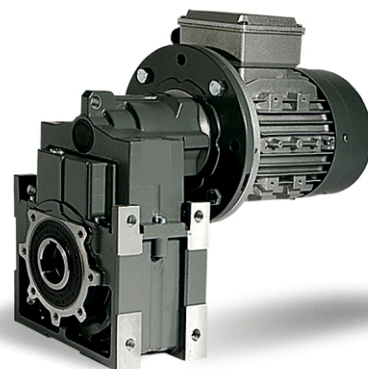


РЕДУКТОРЫ И МОТОР-РЕДУКТОРЫ

ТЕХНИЧЕСКИЙ КАТАЛОГ



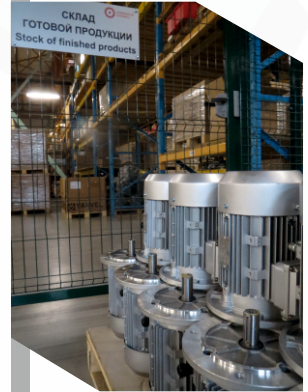
**ПРИВОДНАЯ
ТЕХНИКА**

<http://www.privod.nt-rt.ru> || pdv@nt-rt.ru

Промышленная Группа «Приводная Техника» – ведущий российский производитель и поставщик электроприводной техники с более чем пятнадцатилетним опытом работы во многих отраслях промышленности и коммунального хозяйства. В своем развитии Группа прошла несколько этапов – от образования торгового дома, представляющего на российском рынке продукцию всемирно известных компаний, до организации собственных производственных и инжиниринговых подразделений, занимающихся проектированием, производством и интеграцией готовых решений в области промышленной автоматизации и приводной техники.

Производственные мощности компании расположены в крупнейшем производственном центре - «Технополис «Москва».

Промышленная Группа «Приводная Техника» – это производственная компания, предоставляющая полный комплекс услуг. Техническое сопровождение поставок, консультирование, обучение специалистов заказчика, гарантийное и послегарантийное обслуживание – вот те области, которым мы уделяем первостепенное внимание.



ЭКСПЕРТНЫЕ ЦЕНТРЫ НАШЕЙ ГРУППЫ. ОБЕСПЕЧЕНИЕ КОМПЛЕКСНЫХ РЕШЕНИЙ



ДЕПАРТАМЕНТ МЕХАНИЧЕСКОГО ПРИВОДА

Подбор оборудования, разработка готовых решений с использованием редукторов различных типов.



ДЕПАРТАМЕНТ ПРОМЫШЛЕННОЙ АВТОМАТИЗАЦИИ

Инжиниринг, подбор и сервис роботов, ПЛК, сервоприводов, высокоточных редукторов и преобразователей частоты.



ПРОИЗВОДСТВЕННЫЕ ПЛОЩАДКИ

Производство, обслуживание и сборка электромеханических приводов и комплектных устройств.



ТЕХНОПОЛИС
МОСКВА

СОДЕРЖАНИЕ

1. ВЫБОР МОТОР-РЕДУКТОРА	4
1.1. Зарубежная методика выбора мотор-редуктора	4
1.2. Отечественная методика выбора мотор-редуктора (режимы эксплуатации)	7
1.3. Соответствие методик выбора мотор-редукторов	8
1.4. Приведение значений технических характеристик для механизмов с различными расчетными ресурсами	8
1.5. Методика расчета радиальных нагрузок на вал редуктора	9
2. МОДУЛЬНАЯ СИСТЕМА ПОСТРОЕНИЯ ИЗДЕЛИЙ	10
2.1. Электродвигатели	12
2.2. Входные фланцы	16
2.3. Эластичные муфты	18
2.4. Полный входной вал со шпоночным пазом	20
2.5. Присоединяемый входной выступающий вал и присоединяемый стопор обратного хода (backstop device)	21
3. ЧЕРВЯЧНЫЕ РЕДУКТОРЫ И МОТОР-РЕДУКТОРЫ	25
7-я серия. Редукторы и мотор-редукторы	25
3.1. Червячные редукторы 7-ой серии	26
3.2. Червячные мотор-редукторы 7-ой серии	41
3.3. Габаритные и присоединительные размеры редукторов 7-ой серии	46
Серия RT. Червячные редукторы и мотор-редукторы	56
3.4. Червячные редукторы серии RT	57
3.5. Червячные мотор-редукторы SRT	72
3.6. Габаритные и присоединительные размеры редукторов серии RT	77
<i>Дополнительные опции червячных редукторов</i>	
3.7. Описание дополнительных опций для червячных редукторов	85
3.8. Параметры червячного зацепления и обратимость	86
4. ЦИЛИНДРИЧЕСКИЕ РЕДУКТОРЫ И МОТОР-РЕДУКТОРЫ	89
4.1. Одноступенчатые цилиндрические редукторы и мотор-редукторы XA	89
Серия RD. Цилиндрические соосные редукторы и мотор-редукторы	92
4.2. Соосные цилиндрические редукторы и мотор-редукторы RD	93
Серия RN-RO-RV. Цилиндрические редукторы с параллельными валами и коническо-цилиндрические редукторы	130
4.3. Насадные редукторы RN-RO-RV	131
4.4. Насадные коническо-цилиндрические редукторы RO-RV	180
Серия RO-2. Двухступенчатые коническо-цилиндрические редукторы и мотор-редукторы	243
4.5. Насадные двухступенчатые коническо-цилиндрические редукторы и мотор-редукторы RO	243
Серия RP. Одноступенчатые цилиндрические редукторы для конвейеров птицефабрик	263
4.6. Одноступенчатые цилиндрические редукторы RP для птицефабрик	263
5. УСЛОВИЯ ЭКСПЛУАТАЦИИ И ТЕМПЕРАТУРА ОКРУЖАЮЩЕЙ СРЕДЫ	269
5.1. Стандартные условия эксплуатации	269
5.2. Таблица обозначений температуры окружающей среды и особенности различных исполнений	269
5.3. Рекомендации по эксплуатации и хранению изделий при температуре окружающей среды менее -30°C	270

Обозначения, принятые в каталоге

Обозначение	Расшифровка	Ед. измерения
β	Угол наклона винтовой линии	°
D	Делительный диаметр приводного элемента	мм
F_{a1}	Допустимая осевая нагрузка на входной вал	Н
F_{a2}	Допустимая осевая нагрузка на выходной вал	Н
Fr	Действующая радиальная нагрузка	Н
Fr_1	Допустимая радиальная нагрузка на входной вал	Н
Fr_2	Допустимая радиальная нагрузка на выходной вал	Н
$Fr_{2b(x)}$	Допустимая радиальная нагрузка на выходной вал, приложенная на расстоянии «Х», рассчитанная из ресурса подшипников	Н
$Fr_{2s(x)}$	Допустимая радиальная нагрузка (как и $Fr_{2b(x)}$), но из расчета выходного вала на изгиб и кручение.	Н
FS	Сервис-фактор	
$i_{ном}$	Номинальное передаточное отношение	
$i_{факт}$	Фактическое передаточное отношение	
I_n	Пусковой ток электродвигателя	А
I_n	Номинальный ток электродвигателя	А
J_1	Момент инерции редуктора, приведенный к входному валу	кгм ²
J_m	Момент инерции ротора электродвигателя	кгм ²
k(a)	Коэф. ускорения масс	
k(t)	Коэф., приложения нагрузки	
Lub	Количество масла:	л
	Н – горизонтальное расположение оси выходного вала, V – вертикальное положение оси выходного вала	
M_n	Пусковой момент электродвигателя	Нм
$M_n = M_1$	Номинальный момент электродвигателя	Нм
M_{max}	Максимально допустимый на короткое время момент электродвигателя	Нм

Обозначение	Расшифровка	Ед. измерения
M_2	Номинальный момент на выходном валу, развиваемый мотор-редуктором	Нм, $M_2 = \frac{9550 \times P_1 \times \eta}{n_2}$
M_{2lim}	Максимально допустимый момент на выходном валу редуктора	Нм
m_x	Модуль зуба	
n_1	Скорость вращения вала электродвигателя (входного вала редуктора)	мин ⁻¹
n_2	Скорость вращения выходного вала редуктора	мин ⁻¹
P_1	Номинальная мощность электродвигателя	кВт, $P_1 = \frac{M_2 \times n_2}{9550 \times \eta}$
P_{1lim}	Максимально допустимая мощность электродвигателя	кВт
P_{t_1}	Термическая мощность	кВт
z_1	Число заходов червяка (Число зубьев входной шестерни)	
кг	Вес	кг
КПДст	Коэффициент полезного действия (статический)	
η КПД	Коэффициент полезного действия (динамический)	<p>Червячные редукторы – см. таблицы с техническими характеристиками</p> <p>Цилиндрические и коническо-цилиндрические редукторы – 2-х ступенчатый $\eta=0,96$ – 3-х ступенчатый $\eta=0,94$</p>

1. ВЫБОР МОТОР-РЕДУКТОРА

От правильности выбора мотор-редуктора зависит не только его долговечность и надежность, но и работоспособность всей системы, в которую устанавливается привод. Сложившаяся в России практика выбора мотор-редукторов несколько отличается от зарубежной. Рассмотрим обе методики.

1.1. Зарубежная методика выбора мотор-редуктора

При выборе мотор-редуктора по зарубежной методике, мы неизбежно сталкиваемся с так называемым коэффициентом эксплуатации, или сервис-фактором (FS), который учитывает режим эксплуатации мотор-редуктора. Значения сервис-фактора получены эмпирическим путем на основе опыта эксплуатации и систематизации данных. FS – учитывает режим работы как электродвигателя, так и редуктора, и, таким образом, является комплексным показателем, характеризующим работу мотор-редуктора, как единой системы.

Для определения требуемого сервис-фактора (FS) необходимо знать:

- характер нагрузки;
- продолжительность работы привода в сутки;
- число включений в час.

Продолжительность работы в сутки и число включений в час назначаются проектировщиком машины, исходя из технологического процесса или технического задания на проектирование.

Характер нагрузки определяется по соотношению моментов инерции ротора электродвигателя I_p , [кгм²] и момента инерции нагрузки, приведенного к ротору электродвигателя I_{np} , [кгм²]. Приведенный момент инерции нагрузки равен:

$$I_{np} = \frac{I_{нагр}}{i^2}, \text{ где } i - \text{ передаточное отношение редуктора;}$$

$I_{нагр}$, [кг · м²] – момент инерции нагрузки на выходном валу редуктора.

Нагрузки условно делятся на три группы:

- **«А»** – спокойная безударная, момент инерции ротора двигателя больше момента инерции нагрузки, приведенного к быстроходному валу: $I_p > I_{np}$ (это условие почти всегда выполняется, если передаточное отношение редуктора достаточно велико). К данному типу нагрузки можно отнести следующие механизмы: *мешалки для чистых жидкостей, загрузочные устройства для печей, тарельчатые питатели, генераторы, центробежные насосы, транспортёры с равномерно распределенной нагрузкой, шнековые или ленточные транспортёры для легких сыпучих материалов, вентиляторы, сборочные конвейеры, небольшие мешалки, подъемники малой грузоподъемности, подъемные платформы, очистительные машины, фасовочные машины, контрольные машины.*
- **«В»** – нагрузка с умеренными ударами, момент инерции нагрузки, приведенный к быстроходному валу не более чем в три раза превышает момент инерции ротора двигателя: $I_{np} / I_p \leq 3$. К данному типу нагрузки относятся: *мешалки для вязких жидкостей и твердых материалов, ленточные транспортёры, средние лебедки, канализационные шнеки, волоконные установки, вакуумные фильтры, ковшовые элеваторы, краны, устройства подачи в деревообрабатывающих станках, подъемники, балансировочные машины, резьбонарезные станки, ленточные транспортёры для тяжелых материалов, домкраты, раздвижные двери, скребковые конвейеры, упаковочные машины, бетономешалки, фрезерные станки, гибочные станки, шестеренные насосы, штабелеукладчики, поворотные столы.*
- **«С»** – нагрузка с сильными ударами – приведенный момент инерции более чем в три раза превышает момент инерции ротора электродвигателя: $I_{np} / I_p > 3$. Характер нагрузки сказывается, прежде всего, в период пуска/останова привода, поэтому в случае «С», мы рекомендуем использовать устройство плавного пуска для снижения ударных нагрузок на передачу и, как следствие, повышения надежности и долговечности привода в целом. К данному типу нагрузки относятся: *лебедки и подъемники для тяжелых грузов, экструдеры, резиновые каландры, прессы для кирпича, строгальные станки, шаровые мельницы, мешалки для тяжелых материалов, ножницы, прессы, центрифуги, шлифовальные станки, камнедробилки, цепные черпаковые подъемники, сверлильные станки, эксцентриковые прессы, гибочные станки, поворотные столы, барабаны, вибраторы, токарные станки, прокатные станы, мельницы для цемента.*

Значения коэффициента эксплуатации варьируются для мотор-редукторов разных производителей, но эти вариации незначительны. Обычно коэффициент эксплуатации определяется, как произведение двух коэффициентов:

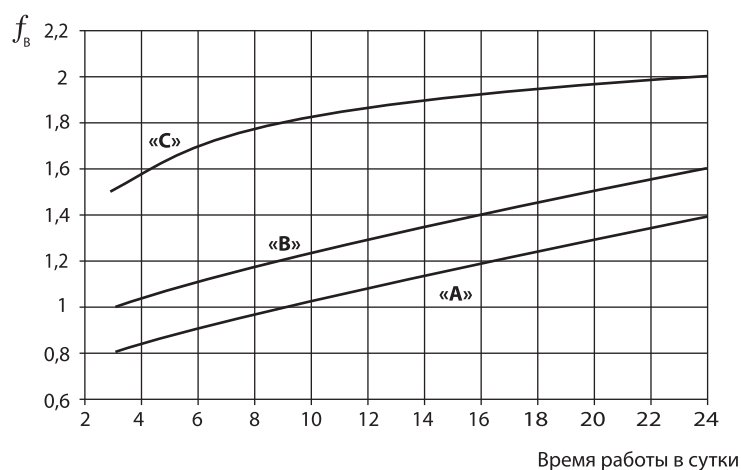
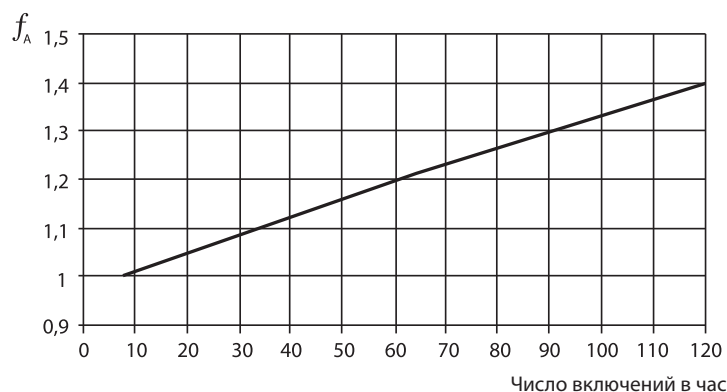
$$FS = f_B \cdot f_A$$

где:

f_B – коэффициент, зависящий от характера нагрузки и продолжительности работы привода в сутки,

f_A – коэффициент, зависящий от числа включений в час.

Коэффициенты f_A и f_B определяются по следующим графикам:



Значение коэффициента эксплуатации FS также можно определить, пользуясь таблицей:

Характер нагрузки и время работы в сутки	«А» Равномерный режим работы $I_p > I_{np}$			«В» Режим работы с умеренными ударами $I_{np} / I_p \leq 3$			«С» Режим работы с сильными ударами $I_{np} / I_p > 3$		
	3...4	8...10	10...24	3...4	8...10	10...24	3...4	8...10	10...24
	Число включений в час								
6	0,8	1,0	1,4	1,0	1,2	1,6	1,5	1,8	2,0
60	1,0	1,2	1,7	1,2	1,4	1,9	1,8	2,2	2,4
120	1,1	1,4	2,0	1,4	1,7	2,2	2,1	2,5	2,8



ВНИМАНИЕ! Выбирать следует мотор-редуктор с ближайшим большим коэффициентом эксплуатации FS , чем расчетный.

В таблицах выбора мотор-редукторов, Вы, зная необходимую мощность привода $P1$ [кВт], скорость выходного вала n_2 [об/мин], а также требуемое значение коэффициента эксплуатации FS , можете осуществить подбор конкретной позиции мотор-редуктора.

В таблице выбора для этой позиции будут указаны следующие данные:

- мощность двигателя $P1$ [кВт] и его тип;
- скорость выходного вала n_2 [об/мин];
- крутящий момент на выходном валу M_2 [Нм];
- коэффициент эксплуатации FS .

Пример:

Подобрать мотор-редуктор для конвейера, имеющего следующие параметры:

- работа в течение двух смен (16 часов), равномерный режим работы «А»;
- 60 включений в час;
- потребная мощность привода: $P1 = 0,75$ кВт;
- требуемая скорость выходного вала: $n_2 = 37$ об/мин.

Последовательность выбора:

а) Назначается требуемый коэффициент эксплуатации. По графикам для коэффициентов f_A и f_B находятся их значения:

$$60 \text{ включений в час} \Rightarrow f_A = 1,2.$$

$$16 \text{ часов в сутки в безударном режиме} \Rightarrow f_B = 1,19.$$

$$FS = f_A \cdot f_B = 1,19 \times 1,2 = 1,428 \approx 1,43.$$

б) Предполагается выбор мотор-редуктора с четырехполюсным двигателем, у которого $n_1 = 1400 \text{ об/мин}$.

$$\text{Требуемое передаточное отношение редуктора } i_{\text{пр}} = \frac{n_1}{n_2} = \frac{1400}{37} = 37,84.$$

По ряду передаточных чисел одноступенчатых червячных редукторов 7Ч-М (7; 10; 15; 20; 28; 40; 49; 56; 70; 80; 100) выбирается редуктор с $i = 40$.

с) В таблице выбора мотор-редукторов находится блок позиций для $P1 = 0,75 \text{ кВт}$, а в ней столбец, соответствующий $i = 40$. В соответствующей строке указан 7МЧ-М-60, имеющий следующие параметры: $n_2 = 35 \text{ об/мин}$; $M_2 = 135 \text{ Н·м}$; $FS = 1,0$. Поскольку $FS = 1,0 < 1,43$, данный габарит редуктора не проходит, следовательно выбираем редуктор следующего габарита (7МЧ-М-70) и проводим проверочный расчет.

Мотор-редуктор 7МЧ-М-70, имеет следующие параметры $n_2 = 35 \text{ об/мин}$; $M_2 = 145 \text{ Н·м}$; $FS = 1,6 > 1,43$.

д) В том случае, если из доступных для выбора габаритов при данной мощности привода и данном передаточном отношении выбор произвести не удастся, рекомендуется:

- Выбрать другой тип мотор-редуктора (например, цилиндро-червячный или цилиндрический)
- Выбрать другой тип двигателя. Имеются двигатели с 2 ($n_1 = 3000 \text{ об/мин}$); 4 ($n_1 = 1400 \text{ об/мин}$); 6 ($n_1 = 900 \text{ об/мин}$); 8 ($n_1 = 750 \text{ об/мин}$) полюсами.
- Изменить условия выбора мотор-редуктора.

Обратите внимание, что в таблицах выбора мотор-редуктора приводятся параметры, при которых двигатель работает в номинальном режиме, без перегрузки.

Характеристики, указанные в таблицах выбора мотор-редукторов рассчитываются следующим образом (для справки):

Одноступенчатые червячные мотор-редукторы:

1. Крутящий момент на выходном валу электродвигателя:

$$M_1 = \frac{9550 \cdot P1}{n_1} [\text{Н·м}], \text{ где: } P1 [\text{кВт}] - \text{номинальная мощность двигателя};$$

n_1 [об/мин] – номинальная частота вращения вала двигателя.

$$n_1 = \frac{2 \cdot f \cdot 60}{p} [\text{об/мин}], \text{ где: } f [\text{Гц}] - \text{частота тока};$$

p – число полюсов электродвигателя.

2. Крутящий момент на выходном валу мотор-редуктора:

$$M_2 = M_1 \cdot i_{\text{ном}} \cdot \eta [\text{Н·м}], \text{ где: } i_{\text{ном}} - \text{номинальное передаточное отношение редуктора};$$

$$\eta = \eta(n_1) - \text{динамический КПД редуктора.}$$

3. Сервис-фактор:

$$FS = \frac{M_{2\text{lim}}}{M_2}, \text{ где: } M_{2\text{lim}} = f(n_1) [\text{Н·м}] - \text{максимально допустимый момент, передаваемый редуктором. Его значение указывается в таблицах выбора редуктора.}$$

Двухступенчатые цилиндро-червячные мотор-редукторы:

1. Крутящий момент на выходном валу электродвигателя:

$$M_1 = \frac{9550 \cdot P1}{n_1} [\text{Н·м}].$$

2. Крутящий момент на выходном валу цилиндрической предступени:

$$M_{\text{см}} = M_1 \cdot i_{\text{см}} \cdot \eta_{\text{см}} [\text{Н·м}], \text{ где: } \eta_{\text{см}} = 0,98 - \text{КПД цилиндрической предступени.}$$

3. Коэффициент эксплуатации предступени:

$$FS_{\text{см}} = \frac{M_{\text{lim}}^{\text{см}}}{M_{\text{см}}}.$$

4. Крутящий момент на выходном валу мотор-редуктора:

$$M_2 = M_{\text{см}} \cdot i_{\text{ном}} \cdot \eta_p [\text{Н·м}].$$

5. Коэффициент эксплуатации червячной ступени:

$$FS_{\text{черв}} = \frac{M_{2\text{lim}}^{\text{черв}}}{M_2}.$$

6. Коэффициент эксплуатации мотор-редуктора определяется как минимальный из коэффициентов ступеней:

$$FS = \min \{ FS_{cm}; FS_{чepc} \}.$$

Двухступенчатые червячные мотор-редукторы:

1. Крутящий момент на выходном валу двигателя:

$$M_1 = \frac{9550 \cdot P1}{n_1} [H \cdot M].$$

2. Крутящий момент на выходном валу первой ступени:

$$M_{cm1} = M_1 \cdot i_{cm1} \cdot \eta_{cm1} [H \cdot M], \text{ где: } \eta_{cm1} = f(n_1) - \text{динамический КПД первой ступени.}$$

3. Коэффициент эксплуатации первой ступени:

$$FS_{cm1} = \frac{M_{2lim}^{cm1}}{M_{cm1}}.$$

4. Крутящий момент на выходном валу мотор-редуктора:

$$M_2 = M_{cm1} \cdot i_{nom} \cdot \eta_p [H \cdot M].$$

5. Коэффициент эксплуатации второй червячной ступени:

$$FS_{cm2} = \frac{M_{2lim}^{cm2}}{M_2}.$$

6. Коэффициент эксплуатации мотор-редуктора:

$$FS = \min \{ FS_{cm1}; FS_{cm2} \}.$$

Цилиндрические мотор-редукторы рассчитываются аналогично одноступенчатым червячным.

1.2. Отечественная методика выбора мотор-редуктора (режимы эксплуатации)

Действующий в России стандарт на прочностной расчет цилиндрических зубчатых передач – ГОСТ 21354 вводит понятие о типовых статистических режимах эксплуатации, которые наглядно могут быть представлены в координатах: относительный момент, относительный момент $\frac{T_i}{T_{max}}$, где T_i – соответствующий момент в гистограмме нагрузок, T_{max} – наибольший длительно действующий момент, и относительное число циклов $\frac{\sum N_i}{N_{\Sigma}}$, где $\sum N_i$ – суммарное число циклов действия соответствующего момента T_i в гистограмме нагрузок, N_{Σ} – суммарное число циклов нагружения за все время работы привода.

Этот график носит название «режимного квадрата» и на нем представлены:

«0» – непрерывный режим эксплуатации $\frac{T_i}{T_{max}} = 1; \frac{\sum N_i}{N_{\Sigma}} = 1$; характерный для приводов машин непрерывных технологических процессов, например, непрерывный разливки стали;

«I» – тяжелый режим эксплуатации – отношение средневзвешенного момента к максимальному 0,77; режим, характерный для горных машин;

«II» – средний равновероятный режим – упомянутое отношение моментов 0,5; режим характерный для интенсивно эксплуатируемых машин автоматизированных производств;

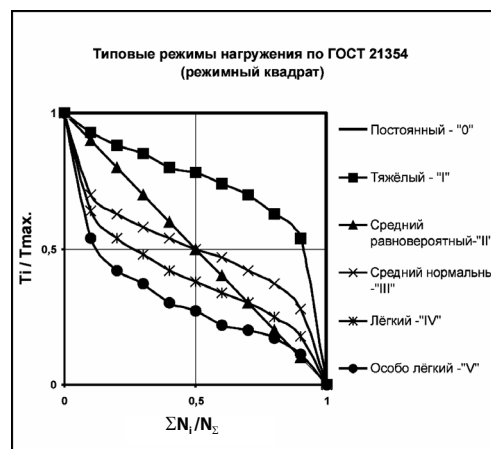
«III» – средний нормальный режим – отношение моментов 0,5; режим эксплуатации большинства универсальных машин, например, конвейеров;

«IV», «V» – легкий и особо легкий режимы эксплуатации – отношения средневзвешенного момента к максимальному соответственно 0,42 и 0,31; режимы характерные для универсальных станков, конвейеров для штучных грузов и т.п.

Понятие о режимах эксплуатации широко используется в подъемно-транспортном машиностроении, где режимы эксплуатации кранов и их механизмов в России нормированы стандартами ГОСТ 25546-82; ГОСТ 25835-83; и соответствующим им более поздним стандартом ISO 4301/1-86.

Продолжительность включения электродвигателя (ПВ%) определяется за 10 минут работы, как отношение времени работы двигателя к суммарному времени цикла с учетом пауз, в течение которых двигатель остывает.

Таким образом, в настоящее время для оценки нагруженности редуктора используют статистические типовые режимы «0 – V» по ГОСТ 21354; для электродвигателей – режимы «S1 – S10» по IEC 34-1, или ПВ% по нормам Госгортехнадзора.

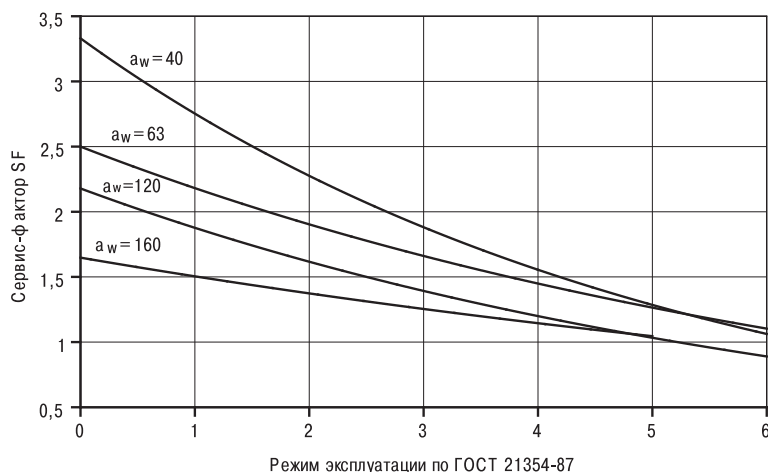


1.3. Соответствие методик выбора мотор-редукторов

Экспериментальные исследования показали, что существует однозначная зависимость между коэффициентами сервис-фактора и режимами эксплуатации по ГОСТ 21354. Эти данные приведены в таблице ниже.

Режим эксплуатации /по ГОСТ 21354	«О» – непрерывный	«I» – тяжелый	«II» – средний равновероятный	«III» – средний нормальный	«IV» – легкий	«V» – особо легкий
Режим работы по ГОСТ 25835	6М	5М	4М	3М	2М	1М
Режим по правилам Госгортехнадзора	«ВТ» ПВ63-100%	«Т» ПВ40-63%	«С» ПВ25-40%	«С» ПВ25-40%	«Л» ПВ16-25%	«Л» ПВ<16%
<i>FS</i>	2,8 – 3,0	2,4 – 2,6	1,8 – 2,0	1,8 – 2,0	1,4 – 1,6	1,1 – 1,3

Для каждого из режимов эксплуатации, в интервале значений *FS*, большие значения соответствуют меньшим типоразмерам мотор-редукторов (см. диаграмму ниже).



1.4. Приведение значений технических характеристик для механизмов с различными расчетными ресурсами

Обращаем внимание на то, что все характеристики мотор-редукторов и редукторов, приведенные в данном каталоге, указаны для расчетного ресурса 15000 моточасов. Таким образом, для вычисления предельно допустимого момента для редуктора или сервис-фактора для мотор-редуктора при других значениях ресурса необходимо умножать приведенные в каталоге значения на поправочный коэффициент.

Ресурс редуктора в часах	K — Поправочный коэффициент
15 000	1
12 500	1,05
10 000	1,15
7 500	1,25
5 000	1,4

Так, для ресурса 10 000 моточасов (именно такой ресурс применяет в расчетах большинство производителей компонентов электромеханического привода) значение поправочного коэффициента будет равно 1,15.

Например, в таблице технических характеристик этого каталога для червячного одноступенчатого редуктора 7Ч-М-40 с передаточным отношением 10:1, при входной частоте вращения $n_1 = 1400 \text{ об/мин}$ указан предельный момент $M_2 = 285 \text{ Нм}$ при расчетном ресурсе 15000 моточасов. Для ресурса 10 000 моточасов предельно допустимый момент будет составлять:

$$M_{2_{10000}} = M_{2_{15000}} \times K = 285 \times 1,15 = 327,8 \text{ Нм.}$$

Значение сервис-фактора для требуемого ресурса мотор-редуктора можно определить подобным методом

$$FS_L = FS_{15000} \times K.$$

1.5. Методика расчета радиальных нагрузок на вал редуктора

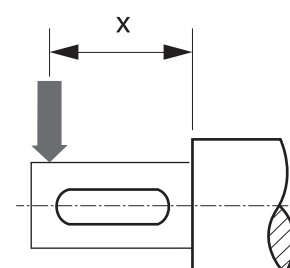
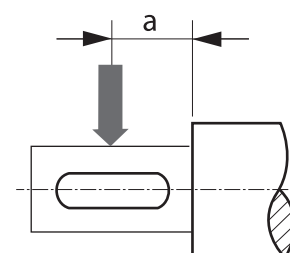
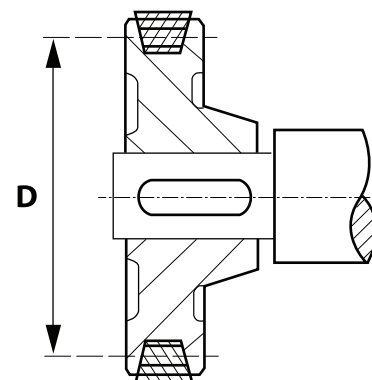
Радиальная нагрузка на выходной вал

Радиальные (консольные) нагрузки, воздействующие на выходной вал, должны быть проверены с учетом коэффициента приложения нагрузки на соответствие допустимой нагрузке, указанной в таблицах выбора редукторов. Коэффициент приложения нагрузки $k(t)$ значительно отличается в зависимости от типа приводного элемента, установлено на выходном валу редуктора (см. таблицу).

$k(t)$	Приводной элемент
1,15	Зубчатое колесо – число зубьев < 17
1,40	Цепная звездочка – число зубьев < 13
1,25	Цепная звездочка – число зубьев < 20
1,00	Цепная звездочка – число зубьев > 20
2,50	Шкив под клиновой ремень
1,25	Шкив под зубчатый ремень

$$Fr = \frac{2000 \times M_2 \times k(t)}{D}$$

- Расчетная радиальная нагрузка, приложенная в центре вала (**a**) не должна превышать допустимой радиальной нагрузки, указанной в таблицах выбора для разных типов редукторов.



- Радиальная нагрузка, приложенная на расстоянии **x**.

Необходимо проверить оба условия (1 и 2).

1. $Fr_{2b(x)} (H)$ – допустимая радиальная нагрузка, приложенная к выходному валу на расстоянии X (по подшипникам).

$$Fr_{2b(x)} \geq Fr$$

$$Fr_{2b(x)} = Fr_2 \times \frac{c}{x+b}$$

2. $Fr_{2s(x)} (H)$ – допустимая радиальная нагрузка, приложенная к выходному валу на расстоянии X (по изгибу вала).

$$Fr_{2s(x)} \geq Fr$$

$$Fr_{2s(x)} = Fr_2 \times \frac{a}{x},$$

где:

Fr_2 – значение допустимой радиальной нагрузки на выходной вал, указанное в таблицах выбора редукторов

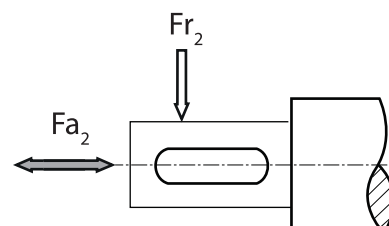
Значения a, b, c для разных серий редукторов приведены в таблице ниже.

Типоразмер	RD							RN – RO – RV					
	0	1	2	3	4	5	6	1	2	3	4	5	6
а	17,5	20	25	30	35	40	50	22,5	30	30	40	41	52,5
б	15,5	23	24	27	31	37	39	21,5	24,5	23,5	30,5	32	33
с	33	43	49	57	66	77	89	44	54,5	53,5	70,5	73	85,5

Осевая нагрузка на выходной вал

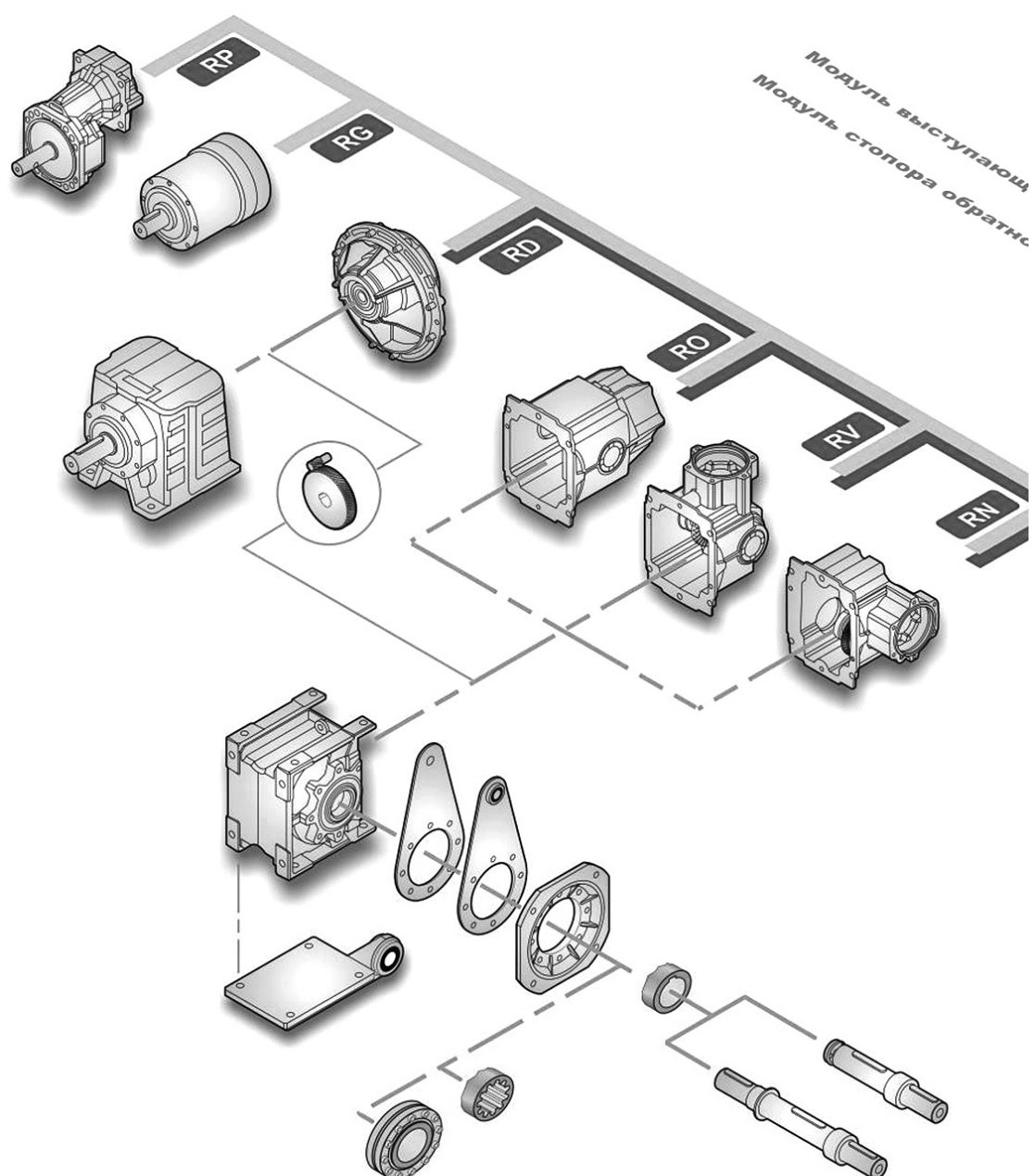
Величина допустимой осевой нагрузки Fa_2 на выходной вал в обоих направлениях определяется из радиальной нагрузки

$$Fa_2 = Fr_2 \times 0,2$$



2. МОДУЛЬНАЯ СИСТЕМА ПОСТРОЕНИЯ ИЗДЕЛИЙ

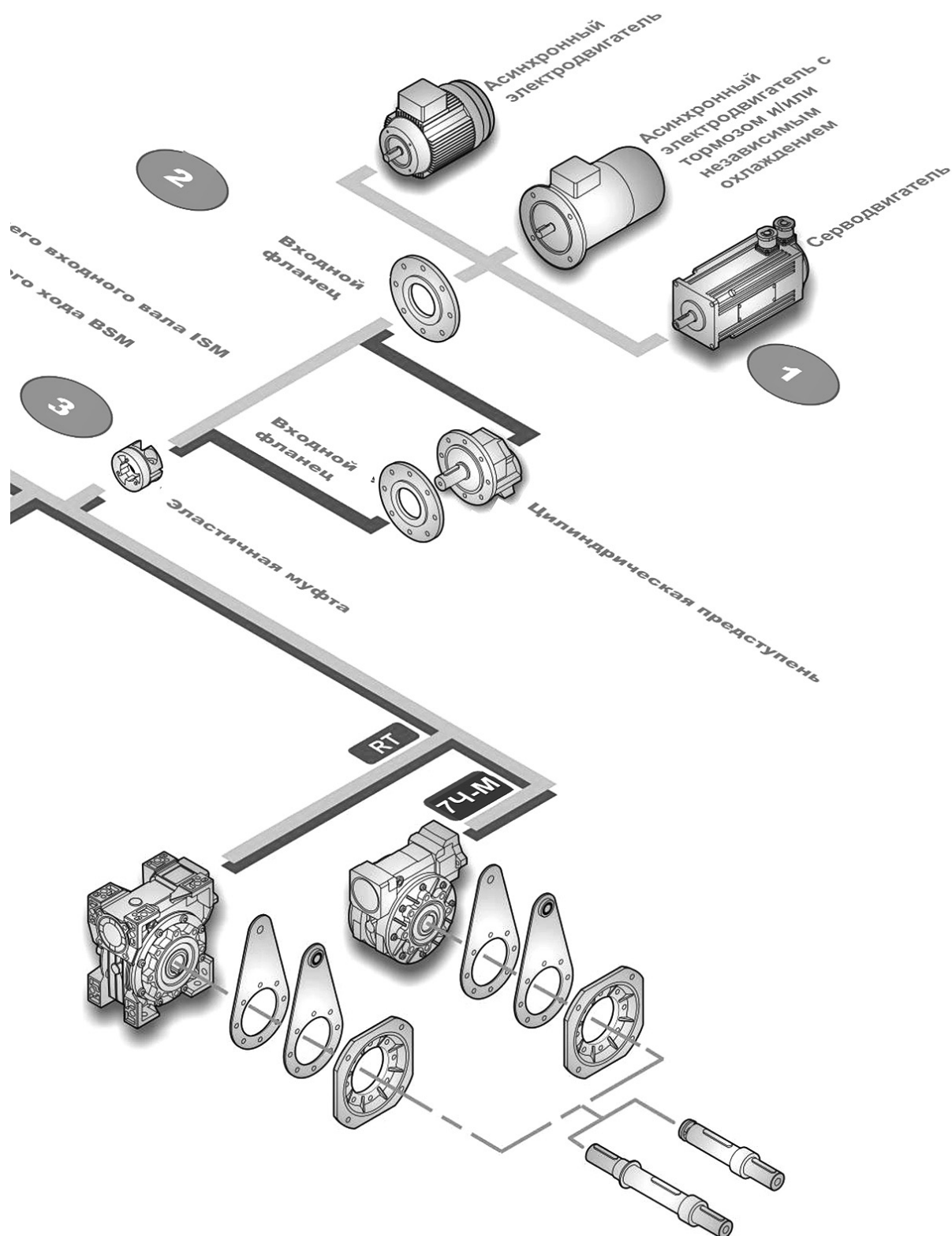
Одним из основных преимуществ механических приводов, представленных в настоящем каталоге, является высокая степень унификации элементов, составляющих конечное изделие. Это позволяет компоновать практически любую конфигурацию конечного изделия из стандартных модулей, имеющих в наличии на складе. На всех типах редукторов корпус имеет универсальный вход, позволяющий устанавливать входной фланец для присоединения двигателя любого типоразмера (применимого для данного габарита редуктора). Кроме того, в стандартном исполнении входные валы редукторов выполнены в виде универсальной полумуфты для соединения с валом электродвигателя посредством эластичной муфты (поставляется в комплекте). Однако в некоторых случаях могут поставляться



и редукторы с полым входным валом со шпоночным пазом. Кроме того, унифицированы и многие выходные присоединительные размеры редукторов, что позволяет не только устанавливать один и тот же фланец на разные типы редукторов, но и подобрать к редуктору фланец или реактивную штангу с необходимыми размерами. Это позволяет в случае необходимости легко подобрать мотор-редуктор на замену вышедшему из строя изделию других производителей.

В качестве двигателя как правило применяются стандартные асинхронные электродвигатели европейского или российского размерного ряда.

На схеме представлен принцип формирования конечного изделия из универсальных модулей, а в последующих разделах каталога представлены подробные описания всех компонентов, входящих в состав изделия.



2.1. Электродвигатели

Асинхронные двигатели общепромышленного назначения, используемые в составе мотор-редукторов, обозначаются следующим образом:

0,55/4-19/120/080/IM2181-IP55/F/220/380/50/U3/S1-PTC-T/10/AC/220/380-НВ/1Ф/220-ИНК1024/5VDC

(курсивом обозначены опции, поставляемые по требованию)

0,55 – мощность электродвигателя в кВт.

4 – количество полюсов.

19 – диаметр вала электродвигателя в мм.

120 – наружный диаметр фланца электродвигателя в мм.

080 – высота от плоскости крепления лап до оси вала в мм (только для лапного исполнения, для фланцевого исполнения указывается значение «000»).

IM:2181 – конструктивное исполнение по способу монтажа (ГОСТ 2479)

IP:55 – степень защиты от внешних воздействий.

F – класс изоляции

220/380/50 – напряжение питания электродвигателя и частота питающего тока

U3 – климатическое исполнение

S1 – режим работы

Опции:

PTC – встроенный термодатчик

T – тормоз (TP – тормоз с рычагом ручного растормаживания)

10 – тормозной момент в Нм

AC – тип питания тормоза (*AC* – переменное, 3 фазы; *DC* – постоянное, со встроенным выпрямителем)

220/380 – напряжение питания тормоза (для *DC* – напряжение питания выпрямителя)

НВ/1Ф/220 – независимый вентилятор, однофазный, напряжение 220 В

ИНК1024/5VDC – инкрементный датчик

Также доступны для заказа другие опции:

– второй конец вала;

– взрывозащищенное исполнение;

– дополнительная адаптация для эксплуатации с преобразователем частоты;

– дождевая защита;

– различная степень защиты корпуса (IP);

– низкотемпературное или тропическое исполнение;

– специальные отраслевые исполнения;

– двухскоростные электродвигатели;

– 2, 4, 6, 8, 12, 16, 32-х полюсные электродвигатели;

– однофазные асинхронные электродвигатели.

В случае использования дополнительных опций в обозначение могут включаться дополнительные данные.

Возможна комплектация редуктора синхронным электродвигателем или электродвигателем постоянного тока.

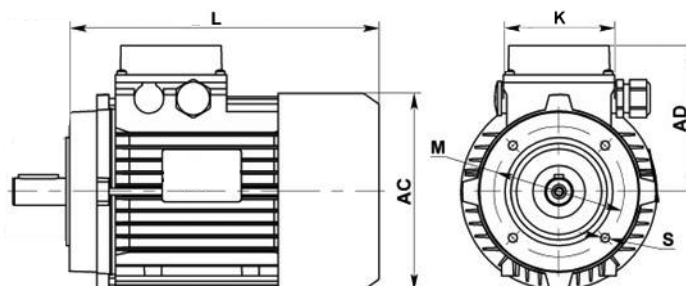
Стандартные асинхронные электродвигатели, которыми комплектуются мотор-редукторы, соответствуют стандарту IEC. Используются двигатели как собственного производства, так и двигатели ведущих европейских поставщиков. Выбор конкретного типа электродвигателя осуществляется в зависимости от решаемых задач и предъявляемых к конструкции электродвигателя требований.

Стандартные асинхронные электродвигатели под маркой «Приводная Техника» получили наиболее широкое распространение, поскольку обладают оптимальным соотношением цена/качество и постоянно присутствуют в наличии на складе.

Асинхронные электродвигатели «Приводная Техника» серии АИС

- Соответствие IEC
- IP55
- Класс изоляции обмоток F
- При изготовлении используются высококачественные материалы
- Легкий алюминиевый корпус
- Возможность комплектации электромагнитным тормозом
- Возможность комплектации независимым охлаждением

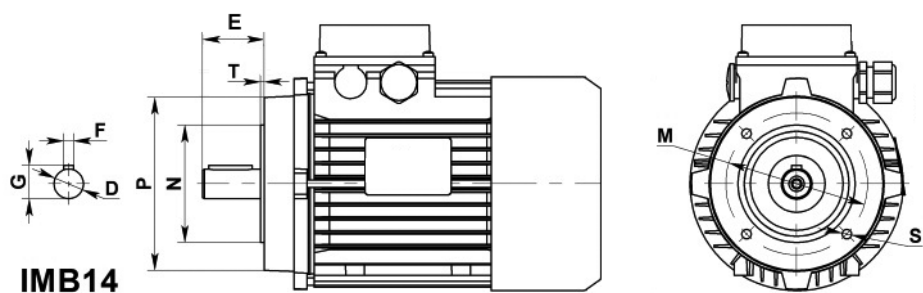
Габаритные размеры двигателей АИС «Приводная Техника»



Габарит	AC	AD	L	K
АИС 56	110	100	175	90
АИС 63	120	110	195	95
АИС 71	140	120	225	95
АИС 80	150	135	245	115
АИС 90S	170	145	260	115
АИС 90L	170	145	285	115
АИС 100LA	200	155	315	115
АИС 100LB	200	155	315	115
АИС 112M	220	170	335	120
АИС 112MB	220	170	375	120
АИС 132S	260	195	380	120
АИС 132M	260	195	415	120
АИС 160M	330	235	505	160
АИС 160L	330	235	560	160
АИС 180M	380	280	590	160
АИС 180L	380	280	630	160

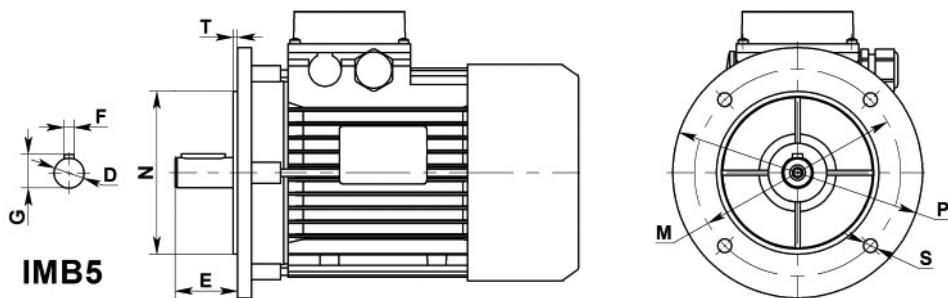
ВНИМАНИЕ: Габаритные размеры электродвигателей могут незначительно отличаться от указанных. При необходимости, точные размеры можно уточнить у Вашего менеджера при заказе. Кроме того, габаритные размеры двигателей могут отличаться в зависимости от типа применяемого электродвигателя и его конструкции (принудительное охлаждение, встроенный тормоз, энкодер и т.д.).

Присоединительные размеры электродвигателей



IMB14

Габарит	B14								
	D	F	G	E	M	N	P	S	T
56	9	3	10,2	20	65	50	80	M5	2,5
63	11	4	12,5	23	75	60	90	M5	2,5
71	14	5	16	30	85	70	105	M6	2,5
80	19	6	21,5	40	100	80	120	M6	3,0
90	24	8	27	50	115	95	140	M8	3,0
100	28	8	31	60	130	110	160	M8	3,5
112	28	8	31	60	130	110	160	M8	3,5
132	38	10	41	80	165	130	200	M10	4,0
160	42	12	45	110	215	180	250	M12	4,0
180	48	14	51,5	110	265	230	300	M15	4,0



IMB5

Габарит	B5								
	D	F	G	E	M	N	P	S	T
56	9	3	10,2	20	100	80	120	7	3,0
63	11	4	12,5	23	115	95	140	10	3,0
71	14	5	16	30	130	110	160	10	3,5
80	19	6	21,5	40	165	130	200	12	3,5
90	24	8	27	50	165	130	200	12	3,5
100	28	8	31	60	215	180	250	15	4,0
112	28	8	31	60	215	180	250	15	4,0
132	38	10	41	80	265	230	300	15	4,0
160	42	12	45	110	300	250	350	15	5,0
180	48	14	51,5	110	300	250	350	19	5,0

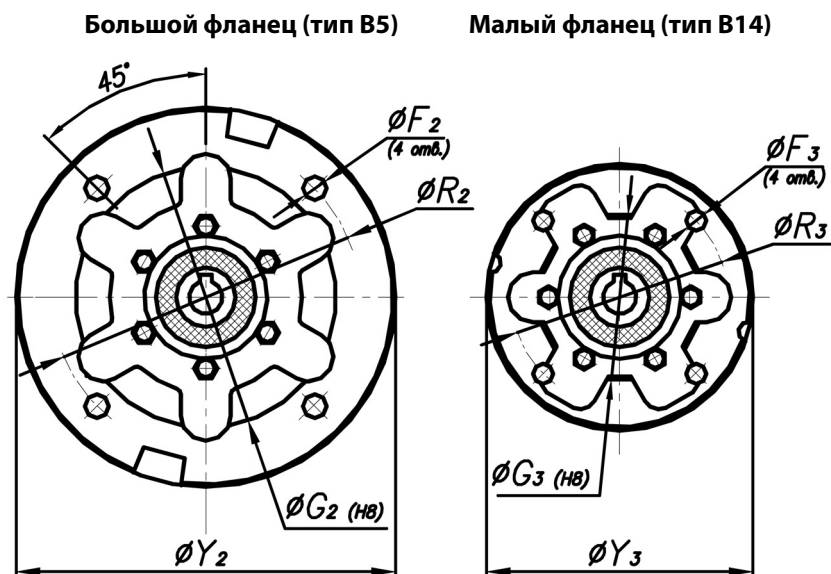
Технические характеристики двигателей АИС «Приводная Техника»*

Типоразмер двигателя	P1, кВт	Номинальная частота вращения n ₁ , об/мин	M _n /M _n	M _{max} /M _n	КПД, %	cosφ	I _n /I _n	Масса, кг
АИС56А2	0,09	2760	2,3	2,4	62	0,68	6	4,6
АИС56В2	0,12	2760	2,3	2,4	67	0,71	6	4,8
АИС63А2	0,18	2760	2,2	2,4	69	0,75	6	5,0
АИС63В2	0,25	2760	2,2	2,4	72	0,78	6	5,3
АИС71А2	0,37	2715	2,2	2,4	73,5	0,80	6	6,5
АИС71В2	0,55	2715	2,2	2,4	75,5	0,82	6	7,0
АИС80А2	0,75	2700	2,2	2,4	76,6	0,83	6	9,0
АИС80В2	1,1	2700	2,2	2,4	77	0,85	6	10,5
АИС90S2	1,5	2780	2,2	2,4	77	0,85	6	14,0
АИС90L2	2,2	2780	2,2	2,4	78	0,85	6	16,5
АИС100L2	3,0	2870	2,2	2,3	82	0,87	7	24,5
АИС112M2	4,0	2890	2,2	2,3	85,5	0,87	7	30
АИС132SA2	5,5	2900	2,0	2,2	85,5	0,88	7	42
АИС132SB2	7,5	2900	2,0	2,2	86,2	0,88	7	50
АИС160MA2	11,0	2930	2,0	2,2	88	0,88	7	60,5
АИС160MB2	15,0	2930	2,0	2,2	89	0,89	7	68
АИС160L2	18,5	2930	2,0	2,2	90	0,90	7	85
АИС56В4	0,09	1350	2,3	2,4	58	0,56	6	4,8
АИС63А4	0,12	1350	2,2	2,4	60	0,64	6	4,8
АИС63В4	0,18	1340	2,2	2,4	64	0,66	6	5,0
АИС71А4	0,25	1390	2,2	2,4	67	0,74	6	6,3
АИС71В4	0,37	1375	2,2	2,4	69,5	0,75	6	7,0
АИС80А4	0,55	1370	2,2	2,4	73,5	0,75	6	9,0
АИС80В4	0,75	1380	2,2	2,4	75,5	0,76	6	10,5
АИС90S4	1,1	1390	2,2	2,4	78	0,77	6	14,0
АИС90L4	1,5	1400	2,2	2,4	79	0,79	6	15,5
АИС100LA4	2,2	1430	2,2	2,3	81	0,81	7	23,0
АИС100LB4	3,0	1430	2,2	2,3	82,5	0,82	7	27,0
АИС112M4	4,0	1440	2,2	2,3	84,5	0,82	7	33,5
АИС112MB4	5,5	1435	2,2	2,3	84,5	0,83	7	40
АИС132S4	5,5	1440	2,2	2,2	85,5	0,84	7	49,5
АИС132M4	7,5	1440	2,2	2,2	87	0,85	7	57,5
АИС160M4	11	1460	2,0	2,2	88	0,85	7	67
АИС160L4	15	1460	2,0	2,2	89	0,85	7	82
АИС180M4	18,5	1470	2,2	2,2	90,5	0,85	7,5	114
АИС180M4	22	1470	2,2	2,2	91	0,85	7,5	132
АИС71В6	0,25	900	2,2	2,2	69,5	0,68	6	7,0
АИС80А6	0,37	915	2,2	2,2	73,5	0,70	6	9,0
АИС80В6	0,55	920	2,2	2,2	75,5	0,72	6	10,5
АИС90S6	0,75	930	2,2	2,2	72,5	0,72	5,5	14,5
АИС90L6	1,1	930	2,2	2,2	73,5	0,73	5,5	17,0
АИС100L6	1,5	940	2,2	2,2	77,5	0,74	6	22,5
АИС112M6	2,2	940	2,2	2,2	80,5	0,74	6	29,0
АИС132S6	3,0	960	2,0	2,0	83	0,76	6,5	48,0
АИС132MA6	4,0	960	2,0	2,0	84	0,77	6,5	49
АИС132MB6	5,5	960	2,0	2,0	85,3	0,78	6,5	57,5

* Указанные в таблице характеристики являются расчетными. Фактические характеристики указываются на заводской табличке электродвигателя и могут незначительно отличаться от указанных в таблице.

2.2. Входные фланцы

Для присоединения электродвигателей к редукторам используются входные фланцы, изготовленные из высококачественного алюминия методом литья под давлением с последующей механической обработкой. Фланцы диаметром выше 250 мм изготавливаются из чугуна и окрашиваются в серый цвет (RAL7012). В зависимости от исполнения двигателя фланец может быть большим (B5) или малым (B14). Для некоторых габаритов электродвигателей из-за конструктивных особенностей редукторов могут использоваться только фланцы типа B5. В таблицах приведены размеры и обозначения доступных для заказа входных фланцев для разных типоразмеров редукторов в зависимости от типоразмера двигателя. В комплект поставки входит крепеж для присоединения к редуктору и к двигателю.



Габарит эл. двигателя по IEC		Размер									
		IEC 56	IEC 63	IEC 71	IEC 80	IEC 90	IEC 100 IEC 112	IEC 132	IEC 160	IEC 180	
Фланец B5	ØF2	7	9	9	11	11	14	14	18	18	
	ØG2 (H8)	80	95	110	130	130	180	230	250	250	
	ØR2	100	115	130	165	165	215	265	300	300	
	ØY2	120	140	160	200	200	250	300	350	350	
	Варианты обозначения входа редуктора*	M...09/120 П09/120 IEC56B5	M...11/140 П11/140 IEC63B5	M...14/160 П14/160 IEC71B5	M...19/200 П19/200 IEC80B5	M...24/200 П24/200 IEC90B5	M628/250 П28/250 IEC100-112B5	M838/300 П38/300 IEC132B5	M842/350 П42/350 IEC160B5	M848/350 П48/350 IEC180B5	
Фланец B14	ØF3	6	6	7	7	9	9	---	---	---	
	ØG3 (H8)	50	60	70	80	95	110	---	---	---	
	ØR3	65	75	85	100	115	130	---	---	---	
	ØY3	80	90	105	120	140	160	---	---	---	
	Варианты обозначения входа редуктора*	M...09/080 П09/080 IEC56B14	M...11/090 П11/90 IEC63B14	M...14/105 П14/105 IEC71B14	M...19/120 П19/120 IEC80B14	M...24/140 П24/140 IEC90B14	M628/160 П28/160 IEC100-112B14	Не реко- мендуется	Не реко- мендуется	Не реко- мендуется	

* M...09/120 – обозначение входного типоразмера редуктора с эластичной муфтой на входе
 П09/120 – обозначение входного типоразмера редуктора с полым входным валом со шпоночным пазом
 IEC56B5 – обозначение входного типоразмера по международному стандарту (IEC)

Габарит редуктора				Соответствие габариту двигателя IEC	Фланец В5		Фланец В14	
7Ч-М SRT	RD	RN RO RV	7Ц SXA		Диаметр	Код для заказа	Диаметр	Код для заказа
28				IEC56 IEC63	120 140	K530.206.120 K530.206.140	080 090	K530.206.080 K530.206.090
40	RD02 RD03		7Ц-32 XA63	IEC56 IEC63 IEC71 IEC80	120 140 160 —	K531.206.120 K531.206.140 K531.206.160 —	080 090 105 120	K531.206.080 K531.206.090 K531.206.105 K531.206.120
50	RD12 RD13	RO 02 RN12 RN13 RO-RV13	7Ц-40 XA71	IEC56 IEC63 IEC71 IEC80 IEC90	120 140 160 200 200	K532.206.120 K532.206.140 K532.206.160 K532.206.200 K532.206.200	— 090 105 120 140	— K532.206.090 K532.206.105 K532.206.120 K532.206.140
60				IEC71 IEC80 IEC90	160 200 200	K539.206.160 K539.206.200 K539.206.200	105 120 140	K539.206.105 K539.206.120 K539.206.140
70	RD22 RD23	RO12 RN22-23 RO-RV23	7Ц-50 XA80	IEC63 IEC71 IEC80 IEC90 *IEC100/112	140 160 200 200 250	K533.206.140 K533.206.160 K533.206.200 K533.206.200 K533.206.250	— 105 120 140 160	— K533.206.105 K533.206.120 K533.206.140 K533.206.160
	RD32 RD33	RN32 RN33						
85		RO22 RO-RV33	7Ц-63 XA100	IEC71 IEC80 IEC90 **IEC100/112	160 200 200 250	K534.206.160 K534.206.200 K534.206.200 K534.206.250	— 120 140 160	— K534.206.120 K534.206.140 K534.206.160
	RD42 RD43	RN42 RN43						
110		RO32 RO-RV43		IEC71 IEC80 IEC90 IEC100/112 IEC132	160 200 200 250 300	K535.206.160 K535.206.200 K535.206.200 K535.206.250 K535.206.300	— — — 160 200	— — — K535.206.160 K535.206.200
130 150				IEC 80 IEC 90 IEC100/112 IEC 132 IEC 160	200 200 250 300 350	K536.206.200 K536.206.200 K536.206.250 K537.206.300 K537.206.350	— — — 200 250	— — — K536.206.200 K536.206.250
		RD52 RD53	RN52 RN53 RO-RV53	IEC 80 IEC 90 IEC100/112 IEC 132 IEC 160 IEC 180	200 200 250 300 350 350	K536.206.200 K536.206.200 K536.206.250 K537.206.300 K565.206.350 K565.206.350	— — — 200 250 —	— — — K536.206.200 K536.206.250 —
	RD62 RD63	RN62 RN63 RO-RV63						

* IEC100/112: кроме RD33 и RN33

** IEC112: кроме RD43

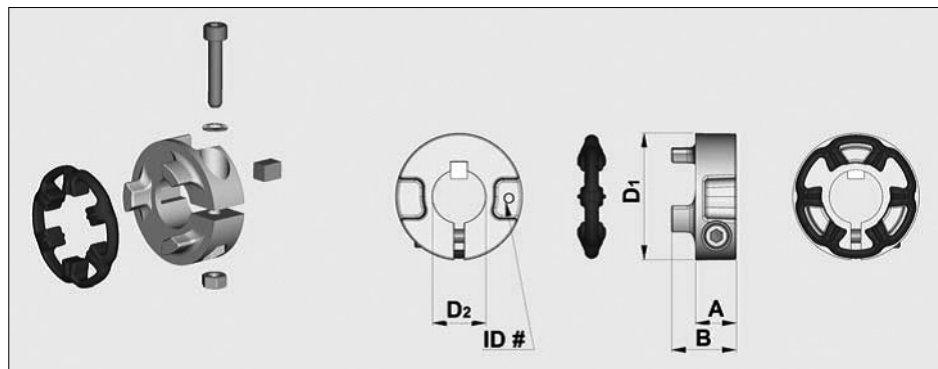
2.3. Эластичные муфты

Для соединения вала электродвигателя с универсальным входным валом редукторов применяются эластичные муфты 4-х типоразмеров. Материал полумуфты 3, 5 и 6 габаритов по умолчанию - алюминий $AlSi11Cu2(Fe)$, литье под давлением. Для особо тяжелых условий эксплуатации возможно исполнение из стали. Фиксация полумуфты на валу двигателя и передача момента осуществляется за счет обжима разрезной полумуфты. В качестве дополнительной фиксации применяется шпонка (не обязательно). Полумуфта 8-го габарита — выполнена из стали. Фиксация на валу в осевом направлении осуществляется с помощью упорного винта. Передача момента посредством стандартного шпоночного соединения.

В качестве эластичного элемента применяются звездочки из термопластичного эластомера.

Hytrel® TPE-полиэстер.

Допустимая температура эксплуатации: $-30/+100^{\circ}C$.



ID# — место маркировки полумуфты.

Размер	Код муфты для заказа	Диаметр отверстия, мм	Момент затяжки винта Мв, Нм	В, мм	D ₁ , мм	D ₂ , мм	Обозначение М
G3 M3	KG3.009	09	4,5 - 6	19	30	9	309
	KG3.011	11	4,5 - 6		30	11	311
	KG3.014	14	7 - 8,5		36	14	314
G5 M5	KG5.009	09	8,9 - 10	23	45	9	509
	KG5.011	11			45	11	511
	KG5.014	14			45	14	514
	KG5.019	19			45	19	519
	KG5.024	24			52	24	524
G6 M6	KG6.014	14	15,3 - 18	31,5	58	14	614
	KG6.019	19				19	619
	KG6.024	24				24	624
	KG6.028	28				28	628
G8 M8	KGS8.19	19	15	51	79	19	819
	KGS8.24	24				24	824
	KGS8.28	28				28	828
	KGS8.38	38				38	838
	KGS8.42	42				42	842
	KGS8.48	48				48	848

Таблица применяемости эластичных муфт для разных типоразмеров редукторов

Габарит редуктора				Габарит муфты	Типоразмер двигателя IEC	Габарит муфты / диаметр отверстия	Код для заказа
7Ч-M SRT	RD	RN RO RV	7Ц SXA FRP				
28				3	IEC56 IEC63	M5 / Ø9 M5 / Ø11	KG5.009 KG5.011
	RD02 RD13			5	IEC56 IEC63 IEC71 IEC80	M5 / Ø9 M5 / Ø11 M5 / Ø14 M5 / Ø19	KG5.009 KG5.011 KG5.014 KG5.019
40	RD03			3	IEC56 IEC63 IEC71	M3 / Ø9 M3 / Ø11 M3 / Ø14	KG3.009 KG3.011 KG3.014
50	RD12 RD13	RO 02 RO 12 RN12-13 RO-RV13	FRP90	5	IEC56 IEC63 IEC71 IEC80 IEC90	M5 / Ø9 M5 / Ø11 M5 / Ø14 M5 / Ø19 M5 / Ø24	KG5.009 KG5.011 KG5.014 KG5.019 KG5.024
60	RD23						
70	RD22	RO 22 RN22-23 RO-RV23	7Ц-63 SXA100	6	IEC71 IEC80 IEC90 IEC 100/112	M6 / Ø14 M6 / Ø19 M6 / Ø24 M6 / Ø28	KG6.014 KG6.019 KG6.024 KG6.028
85	RD32 RD33	RO 32 RN32-33 RO-RV33					
110	RD42 RD43	RN42-43 RO-RV43					
	RD 52 RD 53	RN52-53 RO-RV53		8	IEC 80 IEC 90 IEC 100/112 IEC 132 IEC 160 IEC 180	M8 / Ø19 M8 / Ø24 M8 / Ø28 M8 / Ø38 M8 / Ø42 M8 / Ø48	KGS8.019 KGS8.024 KGS8.028 KGS8.038 KGS8.042 KGS8.048
	RD 62 RD 63	RN62-63 RO-RV63					

2.4. Полый входной вал со шпоночным пазом

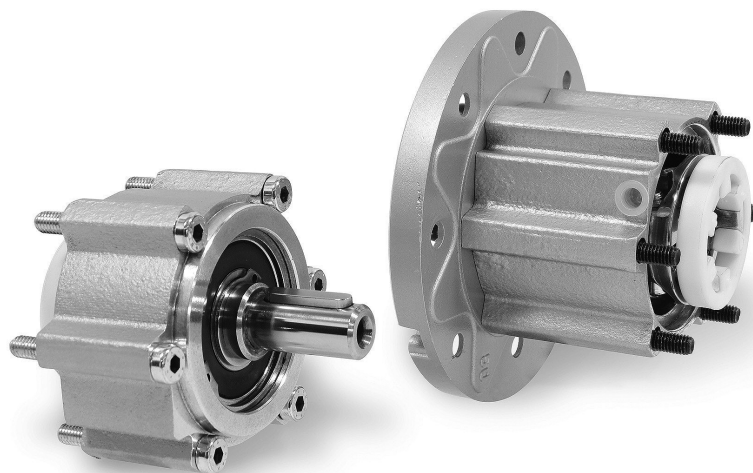
На некоторых габаритах редукторов, где из-за конструктивных особенностей невозможно реализовать универсальный входной вал под установку эластичной муфты или где диаметр отверстия ограничен габаритами муфты, реализуется полый входной вал со шпоночным пазом. В таблице ниже представлены такие редукторы и доступные к заказу диаметры валов. Кроме того, к заказу доступны переходные втулки, с помощью которых возможно реализовать соединение вала меньшего диаметра с полым валом большего диаметра из стандартного ряда размеров валов.

Редукторы, поставляемые с полым входным валом

Габарит редуктора				Типоразмер двигателя IEC	Диаметр вала редуктора	Переходная втулка* d1×d2, мм	Обозначение в составе изделия
7Ч-М SRT	RD	RN RO RV	7Ц SXA				
			7Ц-32 SXA63	IEC56 IEC63	∅9 ∅11		П09 П11
			7Ц-40 SXA71	IEC56 IEC63 IEC71	∅11 ∅11 ∅14	09×14	П09(x14C) П11 П14
			7Ц-50 SXA80	IEC63 IEC71 IEC80 IEC90	∅19 ∅19 ∅19 ∅24	11×19 14×19	П11(x19C) П14(x19C) П19 П24
110	RD42	RN42 RO-RV43		IEC132	∅38		П38
130				IEC90 IEC100/112 IEC132	∅28 ∅28 ∅38	24×28	П24(x28C) П28 П38
150				IEC90 IEC100/112 IEC132 IEC160	∅28 ∅28 ∅38 ∅42	24×28	П24(x28C) П28 П38 П42

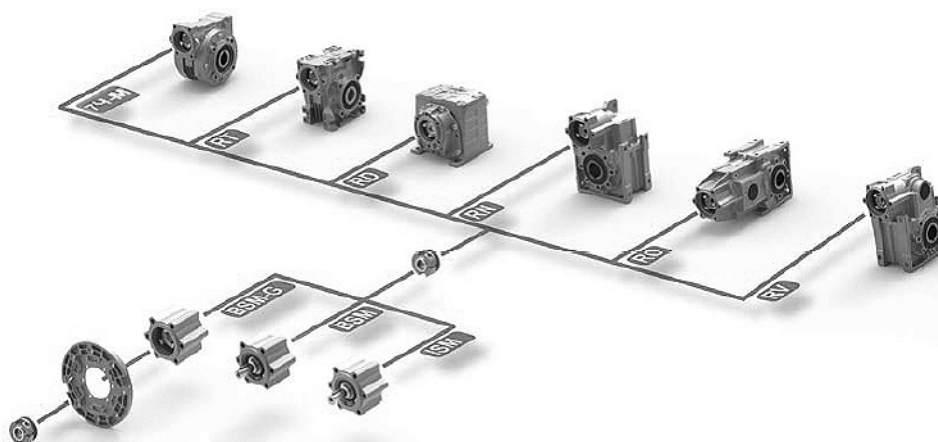
* для заказа доступны и другие размеры переходных втулок из стандартного ряда размеров валов электродвигателей.

2.5. Присоединяемый входной выступающий вал и присоединяемый стопор обратного хода (backstop device)

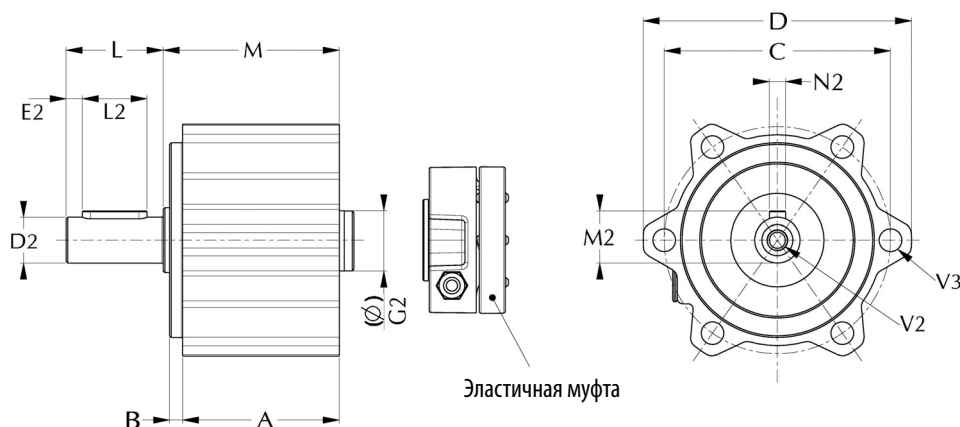


В случаях, когда вращение на входной вал редуктора передается посредством ременной или цепной передачи, с помощью штурвала или рукоятки, карданным валом или другими дополнительными элементами, требуется редуктор с выступающим цилиндрическим валом. Поскольку такое исполнение применяется очень редко, редукторы с выступающим валом как правило изготавливаются на заказ, что значительно увеличивает срок поставки. Для сокращения сроков поставки предлагается использовать модули присоединяемого выступающего входного вала (ISM). Данные модули могут устанавливаться на все типы редукторов (на большинство габаритов), представленных в настоящем каталоге. Такие модули представляют из себя выступающий цилиндрический вал, установленный в универсальном корпусе в закрытых подшипниках. Установка такого модуля увеличивает общий габарит редуктора, однако позволяет мгновенно превратить обычный редуктор с универсальным входом в редуктор с выступающим цилиндрическим входным валом.

В этот же универсальный корпус возможна установка стопора обратного хода (backstop device), которое позволяет редуктору вращаться только в одном направлении. Данная опция доступна как в исполнении под установку электродвигателя (BSM-G), так и с выступающим входным валом (BSM).



**Габаритные и присоединительные размеры модуля присоединяемого входного вала
(стопора обратного хода с выступающим валом)**



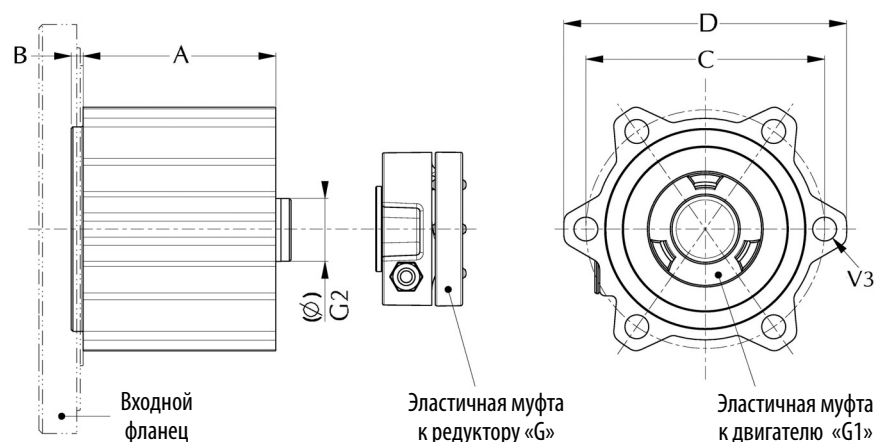
Габарит модуля ISM/BSM	40	50	60	70	85	110
Размеры						
A	45,5	48,5	48,5	55,5	57	58
B	3,5	4	5	5	5	6
C	61	70	80	85	100	106
D	73	83	94,5	101,5	118,5	125
D2_{h6}	11	14	19	19	24	28
E2	2,5	5	5	5	5	5
G2 (∅)	14	19	19	24	28	28
L	23	30	40	40	50	60
L2	18	20	30	30	40	50
M	53	54,5	56,75	64,75	62	71,5
M2	12,5	16	21,5	21,5	27	31
N2	4	5	6	6	8	8
V2	M4×10	M6×115	M8×120	M8×120	M8×120	M8×120
V3	6	7	7	9	9	9
Эластичная муфта	KG3.014 (*)	KG5.019	KG5.019	KG6.024 (**)	KG6.028	KG6.028
Вес ISM [кг]	0,45	0,65	0,85	1,1	1,6	2,2
Вес BSM [кг]	0,55	0,80	1,0	1,4	1,8	2,4

(*) RD02 → KG5.014

(**) RD23 → KG5.024

Внимание! Эластичная муфта в комплект поставки модуля не входит и заказывается отдельно.

Габаритные и присоединительные размеры модуля стопора обратного хода под установку электродвигателя BSM-G



Габарит модуля BSM-G Размеры	40	50	60	70	85	110
A	50,5	56,5	57	66,5	67	67
B	3,5	3,5	4,75	4,75	5	6
C	61	70	80	85	100	106
D	73	83	94,5	101,5	118,5	125
Габарит муфты «Г1»	G3	G5	G5	G5	G6	G6
G2 (Ø)	14	19	24	24	28	28
V3	6	7	7	9	9	9
Эластичная муфта «Г»	KG3.014 (*)	KG5.019	KG5.024	KG6.024 (**)	KG6.028	KG6.028
Входной фланец	K531...	K532...	K539...	K533...	K534...	K535...
Вес BSM-G (кг)	0,40	0,50	0,70	1,0	1,2	1,6

(*) RD02 → KG5.014

(**) RD23 → KG5.024

Внимание! Эластичная муфта в комплект поставки модуля не входит и заказывается отдельно.

Таблица соответствия модулей присоединяемого входного вала (стопора обратного хода) габариту редуктора

74-M SRT	Габарит редуктора			Габарит модуля ISM-BSM
	RD	RN RO RV	7Ц SXA	
28				—
40	RD02-03			40
50	RD12-13	RO 02 RN12-13 RO-RV13		50
60				60
70	RD22-23 RD32-33	RO12 RN22-23 RO-RV23 RN32-33		70
85	RD42-43	RO22 RO-RV33 RN42-43	7Ц-63 XA100	85
110		RO32 RO-RV43		110
130 150	RD52-53 RD62-63	RN52-53 RO-RV53 RN62-63 RO-RV63		—

Стопор обратного хода препятствует вращению редуктора в одном из направлений (требуемое направление указывается при заказе) за счет использования подшипника со встроенной обгонной муфтой кулачкового типа. В таблице приведены характеристики применяемых подшипников.

BSM	Обозначение обгонной муфты	D _{-0.01} mm	D _{h5} mm	L mm	Максимально допустимая скорость об/мин	Грузоподъемность		Передаваемый момент Mn [Нм]	Момент сопротивления [Нм]
						Динамическая [Н]	Статическая [Н]		
BSM40	UK 17 2RS	17	40	17	7350	7900	3800	30	0,056
BSM-G40 BSM50 BSM60	UK 20 2RS	20	47	19	6000	9400	4450	50	0,060
BSM-G50 BSM70	UK 25 2RS	25	52	20	5200	10700	5450	85	0,060
BSM-G60 BSM-G70 BSM85 BSM110	UK 30 2RS	30	62	21	4200	11700	6450	138	0,075
BSM-G85 BSM-G110	UK 35 ZZ	35	72	17	3600	12600	7250	175	0,058

Максимально допустимый момент $M_{\max} = 2 \times M_{\text{ном}}$

Направление вращения модуля BSM:

Если требуется, чтобы входной вал редуктора (модуля BSM) вращался против часовой стрелки и не вращался по часовой стрелке, используется исполнение BSM **CW**

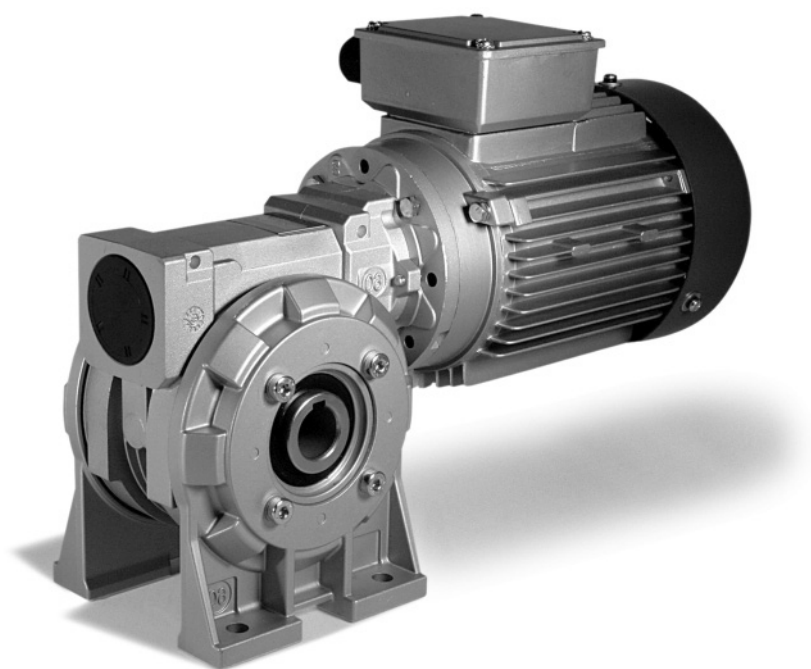
Если требуется, чтобы входной вал редуктора (модуля BSM) вращался по часовой стрелке и не вращался против часовой стрелки, используется BSM **CCW**

Для правильной приработки подшипников не рекомендуется давать максимальную нагрузку на редуктор в первые 30 часов эксплуатации.

3. ЧЕРВЯЧНЫЕ РЕДУКТОРЫ И МОТОР-РЕДУКТОРЫ

7-Я СЕРИЯ

РЕДУКТОРЫ И МОТОР-РЕДУКТОРЫ

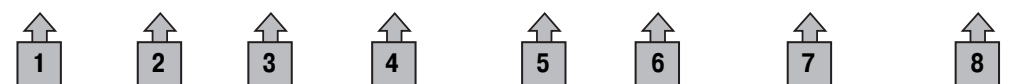


3.1. Червячные редукторы 7-ой серии

Описание	
Гамма	Редукторы поставляются в одно-, двух- и трехступенчатом исполнении, позволяя обеспечивать практически любое передаточное отношение в диапазоне от 5 до 100 000
Выбор габарита	Характеристики в таблицах выбора редукторов указаны для ресурса 15000 моточасов при сервис-факторе SF=1
Корпус, боковые крышки	Алюминий AlSi12Cu2Fe (литье под давлением) до 85 габарита. 110, 130 и 150 габариты — чугун.
Червячная пара	Червяк – цементованная сталь 20MnCr5, полированный профиль. Червячное колесо – венец из бронзы CuSn12 на чугунной ступице.
Валы и шпонки	Сталь 45. Точность изготовления валов h6, отверстий E8. Шпонки по ГОСТ23360
Подшипники	Шариковые или роликовые в зависимости от габаритов редуктора
Уплотнения	Тип NBR – армированные манжеты из нитрил-бутадиена с дополнительной пылезащитной кромкой согласно ГОСТ 8752
Смазка	По умолчанию, для эксплуатации при температуре окружающей среды от –20°С до +40°С, заливается синтетическое масло на весь срок службы. Замена не требуется. Габариты 28, 110, 130, 150 - Shell Tivela S320 Габариты 40, 50, 60, 70, 85 – Agip Blasia S220
Покрытие	Габариты 110, 130 и 150: порошковая окраска, стандартный цвет RAL 7012. Габариты 28-85: неокрашенный алюминий.

3.1.1. Червячный одноступенчатый редуктор 7Ч-М

Система обозначений:

7Ч-М - **50** - **20** - **ПЦ24** / **Л1** - **М519** / **120** - **(Т-40+40)**


- 1** → Тип редуктора
- 2** → Габарит (межосевое расстояние, мм: **28, 40, 50, 60, 70, 85, 110, 130, 150**)
- 3** → Передаточное отношение редуктора
- 4** → Обозначение выходного вала (ПЦ24 – Польш Цилиндрический Ø24 мм)
- 5** → Обозначение установочных элементов корпуса (Л1 – Лапы в положении 1)
- 6** → Обозначение входного вала редуктора (М519 – эластичная муфта 5-го габарита с отверстием под вал Ø19 мм)
- 7** → Диаметр фланца под электродвигатель (если есть)
- 8** → Температура окружающей среды при эксплуатации (стандартный диапазон –20°С...+40°С не указывается)

3.1.2. Цилиндро-червячный редуктор 7ЦЧ-М

Цилиндро-червячные редукторы серии 7ЦЧ-М компонуются на базе червячных редукторов 7Ч-М путем присоединения одноступенчатого цилиндрического редуктора серии ХА (цилиндрическая предступень), получившим в российской терминологии обозначение 7Ц.

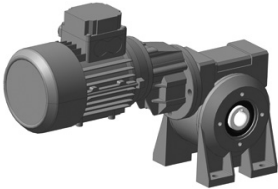
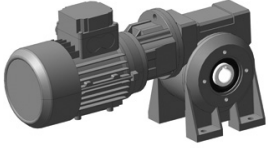
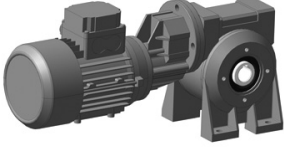
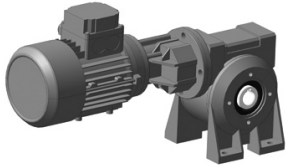
Система обозначений:

7ЦЧ-М - **32/50** - **70 (3,5×20)** **ОП3** - **ПЦ24** / **Л1** - **П11** / **140** **(Т-40+40)**

↑
1
↑
2
↑
3
↑
4
↑
5
↑
6
↑
7
↑
8
↑
9

- 1** → Тип редуктора
- 2** → Габарит предступени / габарит червячной ступени (межосевое расстояние, мм)
- 3** → Общее передаточное отношение редуктора и передаточное отношение каждой ступени
- 4** → Относительное положение ступеней редуктора
- 5** → Обозначение выходного вала редуктора (ПЦ24 – Полый Цилиндрический Ø24 мм)
- 6** → Обозначение установочных элементов корпуса (Л1 – Лапы в положении 1)
- 7** → Обозначение входного вала редуктора (П11 – полый вал Ø11 мм)
- 8** → Диаметр фланца под электродвигатель (если есть)
- 9** → Температура окружающей среды при эксплуатации (стандартный диапазон –20°С...+ 40°С не указывается)

Варианты относительного положения ступеней

			
ОП1	ОП2	ОП3*	ОП4

* Положение по умолчанию

3.1.3. Червячный двухступенчатый редуктор 7Ч2-М

Червячные двухступенчатые редукторы серии 7Ч2-М компонуются на базе червячных редукторов 7Ч-М путем соединения двух одноступенчатых редукторов с помощью специального соединительного комплекта. В таблицах выбора приведены характеристики для наиболее популярных сочетаний передаточных отношений и габаритов ступеней. Характеристики для других комбинаций уточняйте при заказе.

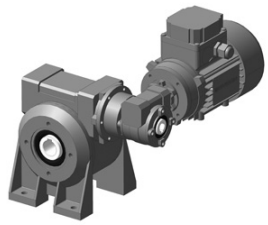
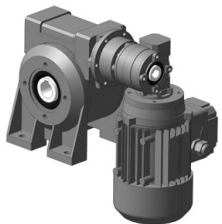
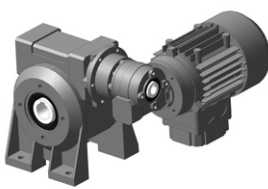

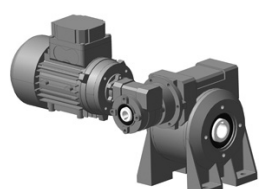
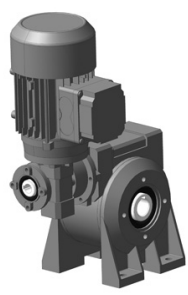
Система обозначений:

7Ч2-М - **28/50** - **280 (7×40)** - **ОП3** - **ПЦ24** / **Л1** - **М311** / **140** - **(Т-40+40)**

↑
↑
↑
↑
↑
↑
↑
↑
↑
↑

- 1** → Тип редуктора
- 2** → Габарит входной ступени / габарит выходной ступени (межосевое расстояние, мм)
- 3** → Общее передаточное отношение редуктора и передаточное отношение каждой ступени
- 4** → Относительное положение ступеней редуктора
- 5** → Обозначение выходного вала редуктора (ПЦ24 - Полый Цилиндрический Ø24 мм)
- 6** → Обозначение установочных элементов корпуса (Л1 - Лапы в положении 1)
- 7** → Обозначение входного вала редуктора (М311 - муфта 3-го габарита с отверстием под вал Ø11 мм)
- 8** → Диаметр фланца под электродвигатель (если есть)
- 9** → Температура окружающей среды при эксплуатации (стандартный диапазон -20°C + 40°C не указывается)

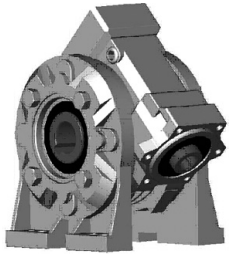
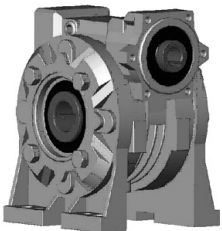
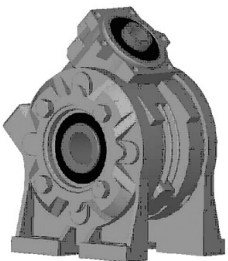
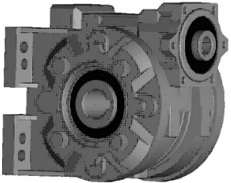
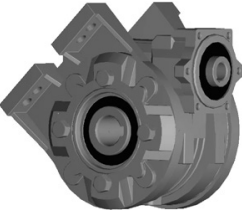
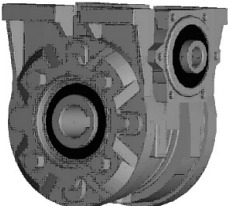
Варианты относительного положения ступеней

			
ОП1	ОП2	ОП3	ОП4
			
ОП5	ОП6	ОП7	ОП8

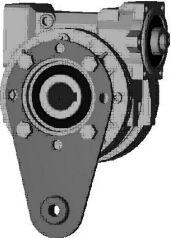
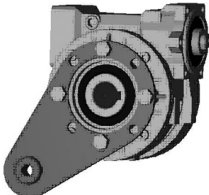
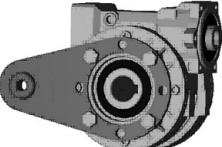
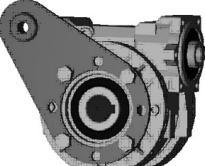
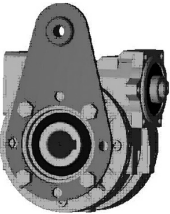

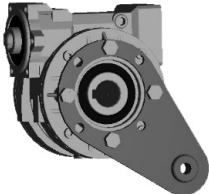
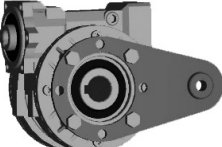
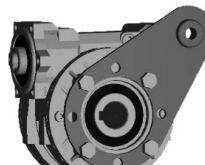
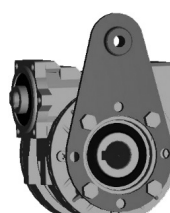
ВНИМАНИЕ! Для ОП2 недоступно ПКК2. Для ОП6 недоступно ПКК4.

Варианты крепления установочных и присоединительных элементов

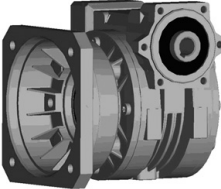
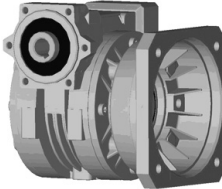
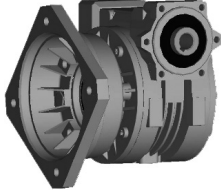
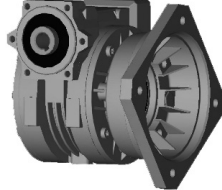
Варианты крепления лап

Л05		Л1		Л15	
Л2		Л25		Л3	

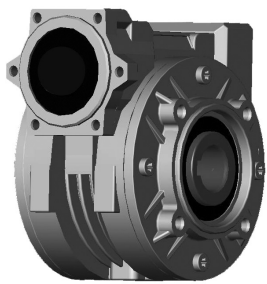
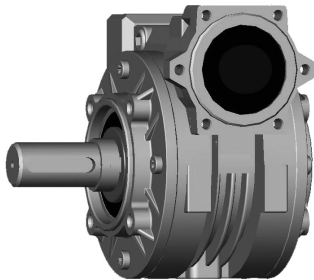
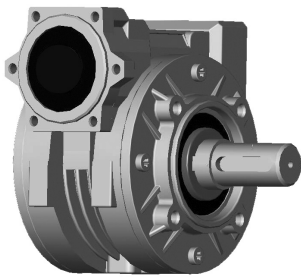
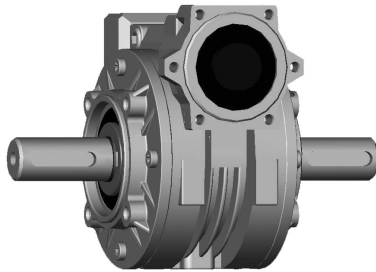
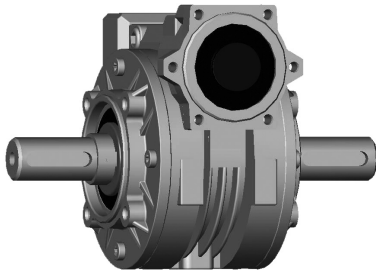
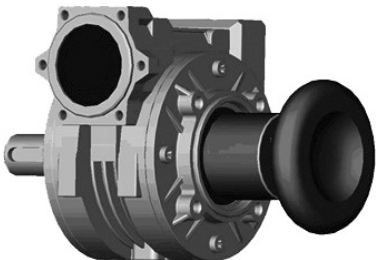
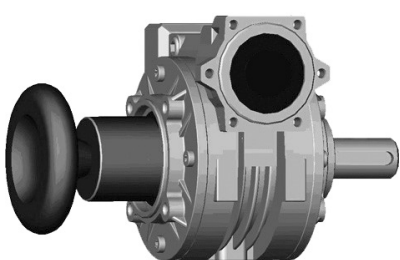
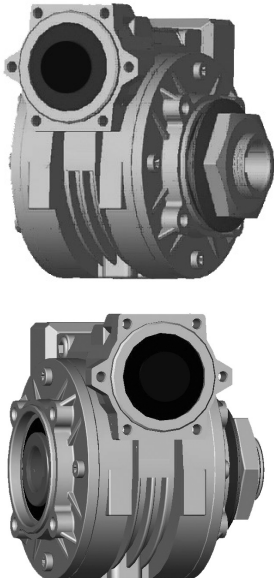
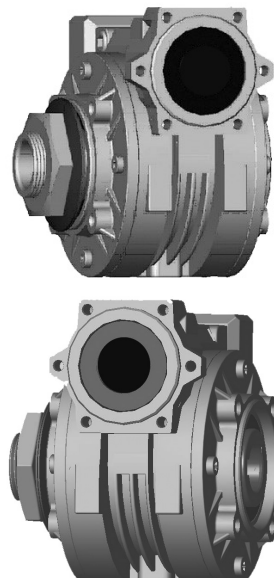
Варианты крепления реактивной штанги

				
РЛ1	РЛ15	РЛ2	РЛ25	РЛ3
				
РП1	РП15	РП2	РП25	РП3

Варианты крепления выходного фланца

ФЛ		ФП	
ФЛ5		ФП5	

Варианты исполнения выходного вала

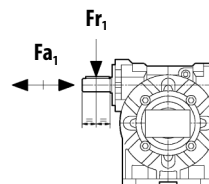
<p>ПЦ (полый цилиндрический)</p>		<p>ПЦУ (полый цилиндрический усиленный)</p>	<p>Полый цилиндрический усиленный вал отличается от обычного конструкцией опор. На ПЦУ используются усиленные подшипники.</p>
<p>ВЦЛ (выступающий цилиндрический левый)</p>		<p>ВЦП (выступающий цилиндрический правый)</p>	
<p>ВЦДП (выступающий цилиндрический двойной, упорный бурт справа)</p>		<p>ВЦДЛ (выступающий цилиндрический двойной, упорный бурт слева)</p>	
<p>ОМЛ (ограничитель момента левый)</p>		<p>ОМП (ограничитель момента правый)</p>	
<p>ОМИЛ (ограничитель момента интегрированный левый)</p>		<p>ОМИП (ограничитель момента интегрированный правый)</p>	

3.1.5. Справочная информация

Масса (кг) и количество масла (литры)

7Ч-М	кг	л	7ЦЧ-М	кг	л, л ₂	7Ч2-М	кг	л, л ₂
28	1,1	0,03	32/40	4,0	0,04/0,08	28/28	2,5	0,03/0,03
40	2,5	0,08	32/50	5,3	0,04/0,13	28/40	3,9	0,03/0,08
50	3,8	0,13	32/60	8,0	0,04/0,25	28/50	5,2	0,03/0,13
60	6,5	0,25	40/50	6,6	0,05/0,13	28/60	7,9	0,03/0,25
70	9,0	0,35	40/60	9,3	0,05/0,25	40/70	12,0	0,08/0,35
85	13,5	0,60	40/70	11,8	0,05/0,35	40/85	16,5	0,08/0,60
110	39,0	1,50	40/85	16,3	0,05/0,60	50/110	45,0	0,13/1,50
130	50,0	2,75	50/60	10,5	0,10/0,25	60/130	57,0	0,23/2,75
150	80,0	4,40	50/70	13,0	0,10/0,35	70/150	90,0	0,35/4,40
			50/85	17,5	0,10/0,60			
			50/110	43,0	0,10/1,50			
			63/110	46,0	0,20/1,50			
			63/130	64,0	0,20/2,75			
			63/150	94,0	0,20/4,40			

F_{r1} [дН] – допустимая радиальная нагрузка на выступающий входной вал

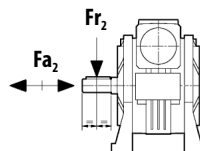


Осевая нагрузка $F_{a1} = 0,2 \times F_{r1}$

мин ⁻¹	2800	1400	900	700	500	300
7Ч-М-28	5	7	8	9	10	12
7Ч-М-40	11	15	16	17	18	20
7Ч-М-50	15	20	22	25	28	30
7Ч-М-60	23	30	33	35	37	40
7Ч-М-70	26	35	40	44	47	50
7Ч-М-85	34	45	52	58	62	70
7Ч-М-110	57	75	80	85	92	100
7Ч-М-130	70	100	105	110	115	120
7Ч-М-150	90	120	125	130	140	150

Fr_2 [дН] – допустимая радиальная нагрузка на выходной вал для редукторов со стандартными подшипниками

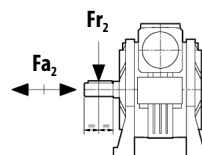
$$Fa_2 = 0,2 \times Fr_2$$



мин ⁻¹	280	200	140	93	70	50	35	29	25	20	18	14	Серия подшипника
7Ч-М-28	—	45	50	55	60	62	70	75	80	90	95	100	16005
7Ч-М-40	100	100	110	120	135	150	160	170	180	190	200	230	16006
7Ч-М-50	145	125	145	170	190	200	230	240	260	280	290	320	6008
7Ч-М-60	225	240	250	290	330	360	390	430	460	500	530	560	6008
7Ч-М-70	260	270	290	360	390	420	450	520	550	590	630	670	6209
7Ч-М-85	330	330	370	440	470	540	550	630	660	710	750	830	6210
7Ч-М-110	—	390	415	520	540	590	570	750	780	800	880	980	6212
7Ч-М-130	—	500	585	615	650	660	780	880	950	970	1050	1150	6015
7Ч-М-150	—	650	770	830	880	900	1100	1200	1250	1300	1400	1500	6216

Fr_2 [дН] – допустимая радиальная нагрузка на выходной вал для редукторов с усиленными подшипниками

$$Fa_2 = 0,2 \times Fr_2$$



мин ⁻¹	280	200	140	93	70	50	35	29	25	20	18	14	Серия подшипника
7Ч-М-28	—	65	75	82	90	93	105	112	120	130	130	130	6005
7Ч-М-40	140	150	155	165	190	210	225	240	250	260	260	260	32006
7Ч-М-50	200	175	200	240	260	300	340	360	390	420	420	420	32008
7Ч-М-60	290	300	320	370	420	480	510	570	610	660	660	660	30208
7Ч-М-70	335	330	370	450	516	560	610	690	730	790	790	790	30209
7Ч-М-85	410	420	460	550	630	720	730	840	870	940	940	940	30210
7Ч-М-110	—	500	540	670	750	800	930	1050	1110	1110	1110	1110	30212
7Ч-М-130	—	700	790	860	970	990	1170	1290	1420	1450	1450	1450	32015
7Ч-М-150	—	900	1080	1160	1320	1350	1650	1800	1870	1950	1950	1950	30216

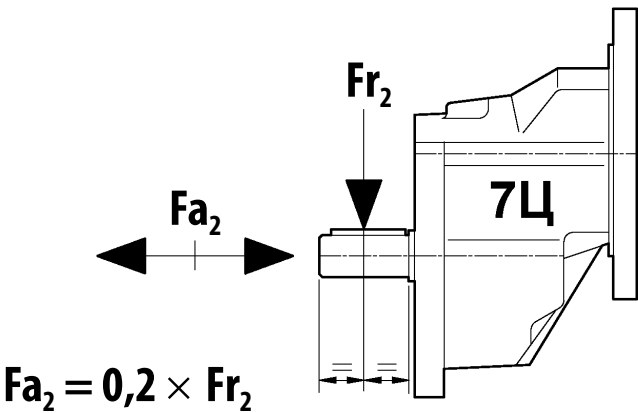
Таблица выбора редукторов 7Ч-М ($n_1 = 2800 \text{ мин}^{-1}$)													
7Ч-М	$i =$	5	7	10	15	20	28	40	49	56	70	80	100
	$n_2 \text{ (мин}^{-1}\text{)}$	560	400	280	187	140	100	70	57	50	40	35	28
7Ч-М-28	$P_{1\text{lim}} \text{ кВт}$	—	0,63	0,49	0,35	0,25	0,23	0,16	0,13	0,12	0,09	0,08	0,04
	$M_{2\text{lim}} \text{ Нм}$	—	13	14	14	13	15	14	13	12	11	10	7
	КПД	—	0,86	0,83	0,79	0,77	0,69	0,64	0,61	0,54	0,49	0,49	0,46
7Ч-М-40	$P_{1\text{lim}} \text{ кВт}$	2,1	1,5	1,2	0,82	0,56	0,49	0,36	0,30	0,26	0,21	0,19	0,15
	$M_{2\text{lim}} \text{ Нм}$	32	31	34	34	30	34	32	31	30	29	28	26
	КПД	0,89	0,87	0,85	0,81	0,78	0,72	0,66	0,62	0,6	0,57	0,54	0,51
7Ч-М-50	$P_{1\text{lim}} \text{ кВт}$	3,8	3,0	2,0	1,5	0,95	0,92	0,63	0,51	0,43	0,33	0,31	0,23
	$M_{2\text{lim}} \text{ Нм}$	58	62	59	61	52	66	59	56	53	46	49	40
	КПД	0,90	0,88	0,86	0,82	0,8	0,75	0,69	0,66	0,64	0,58	0,58	0,52
7Ч-М-60	$P_{1\text{lim}} \text{ кВт}$	5,8	4,4	3,5	2,6	1,9	1,6	1,1	0,72	0,73	0,60	0,52	0,34
	$M_{2\text{lim}} \text{ Нм}$	90	93	104	110	108	116	105	85	92	92	85	68
	КПД	0,90	0,88	0,87	0,84	0,82	0,76	0,73	0,71	0,66	0,64	0,6	0,58
7Ч-М-70	$P_{1\text{lim}} \text{ кВт}$	8,1	5,7	4,3	3,2	2,4	2,2	1,5	1,2	1,0	0,80	0,69	0,54
	$M_{2\text{lim}} \text{ Нм}$	126	122	130	139	136	161	155	142	130	120	115	107
	КПД	0,91	0,89	0,88	0,85	0,83	0,78	0,74	0,7	0,68	0,63	0,61	0,58
7Ч-М-85	$P_{1\text{lim}} \text{ кВт}$	13,0	9,6	7,5	5,3	4,3	3,1	2,4	2,0	1,7	1,3	1,1	0,93
	$M_{2\text{lim}} \text{ Нм}$	202	205	225	234	237	235	250	242	229	210	200	190
	КПД	0,91	0,89	0,88	0,86	0,8	0,8	0,76	0,72	0,71	0,67	0,64	0,6
7Ч-М-110	$P_{1\text{lim}} \text{ кВт}$	—	17,5	14,8	10,7	8,6	7,0	5,0	4,5	3,6	3,1	3,0	2,1
	$M_{2\text{lim}} \text{ Нм}$	—	375	445	470	490	530	520	545	490	525	540	450
	КПД	—	0,9	0,88	0,86	0,84	0,79	0,76	0,73	0,71	0,7	0,67	0,62
7Ч-М-130	$P_{1\text{lim}} \text{ кВт}$	—	26,3	21,6	15,8	12,2	9,4	7,7	6,0	5,3	3,9	3,3	2,4
	$M_{2\text{lim}} \text{ Нм}$	—	565	655	705	715	715	815	740	780	670	620	560
	КПД	—	0,9	0,89	0,87	0,86	0,8	0,78	0,74	0,77	0,72	0,68	0,68
7Ч-М-150	$P_{1\text{lim}} \text{ кВт}$	—	37,0	29,6	22,8	17,1	13,6	10,7	8,5	6,6	5,5	4,9	3,6
	$M_{2\text{lim}} \text{ Нм}$	—	795	900	1015	1005	1065	1170	1090	970	950	915	845
	КПД	—	0,9	0,89	0,87	0,86	0,82	0,8	0,77	0,77	0,72	0,68	0,68

Таблица выбора редукторов 7Ч-М ($n_1 = 1400 \text{ мин}^{-1}$)													
7Ч-М	$i =$	5	7	10	15	20	28	40	49	56	70	80	100
	$n_2 \text{ (мин}^{-1}\text{)}$	280	200	140	93	70	50	35	29	25	20	18	14
7Ч-М-28	$P_{1\text{lim}}$, кВт	—	0,45	0,33	0,23	0,16	0,16	0,10	0,09	0,08	0,06	0,05	0,03
	$M_{2\text{lim}}$, Нм	—	18	18	18	16	20	17	17	15	12	12	8
	КПД	—	0,84	0,81	0,77	0,74	0,66	0,62	0,57	0,51	0,45	0,45	0,43
7Ч-М-40	$P_{1\text{lim}}$, кВт	1,5	1,1	0,81	0,55	0,38	0,37	0,25	0,21	0,18	0,14	0,12	0,09
	$M_{2\text{lim}}$, Нм	45	45	46	44	39	48	42	41	38	36	32	29
	КПД	0,87	0,85	0,83	0,78	0,75	0,68	0,61	0,58	0,56	0,52	0,50	0,46
7Ч-М-50	$P_{1\text{lim}}$, кВт	2,7	1,8	1,3	0,93	0,63	0,63	0,41	0,37	0,31	0,25	0,20	0,13
	$M_{2\text{lim}}$, Нм	81	75	75	74	65	85	72	76	71	63	58	43
	КПД	0,88	0,86	0,84	0,78	0,76	0,71	0,64	0,62	0,60	0,53	0,52	0,47
7Ч-М-60	$P_{1\text{lim}}$, кВт	4,1	2,8	2,3	1,6	1,2	1,0	0,75	0,62	0,54	0,46	0,37	0,25
	$M_{2\text{lim}}$, Нм	125	113	133	130	122	139	135	128	123	122	106	83
	КПД	0,89	0,86	0,84	0,81	0,77	0,71	0,66	0,62	0,60	0,55	0,53	0,49
7Ч-М-70	$P_{1\text{lim}}$, кВт	5,7	4,0	3,1	2,2	1,8	1,5	1,2	0,84	0,74	0,58	0,50	0,37
	$M_{2\text{lim}}$, Нм	176	166	180	188	194	216	238	189	180	163	154	130
	КПД	0,89	0,88	0,86	0,83	0,81	0,75	0,71	0,67	0,64	0,59	0,56	0,52
7Ч-М-85	$P_{1\text{lim}}$, кВт	9,1	6,2	4,6	3,4	2,9	2,2	1,6	1,4	1,2	0,96	0,86	0,55
	$M_{2\text{lim}}$, Нм	279	259	268	289	322	319	325	316	305	290	280	210
	КПД	0,90	0,88	0,86	0,83	0,82	0,76	0,72	0,67	0,68	0,63	0,60	0,56
7Ч-М-110	$P_{1\text{lim}}$, кВт	—	12,5	9,0	6,5	5,7	4,4	3,5	2,7	2,2	2,0	1,5	1,1
	$M_{2\text{lim}}$, Нм	—	525	532	560	647	642	691	631	595	635	525	469
	КПД	—	0,88	0,87	0,84	0,83	0,76	0,73	0,71	0,70	0,67	0,66	0,61
7Ч-М-130	$P_{1\text{lim}}$, кВт	—	19,0	15,0	11,0	8,5	7,5	5,5	3,9	3,7	2,7	2,4	1,8
	$M_{2\text{lim}}$, Нм	—	807	890	960	975	1100	1140	950	1005	865	810	750
	КПД	—	0,89	0,87	0,85	0,84	0,77	0,76	0,72	0,71	0,67	0,63	0,61
7Ч-М-150	$P_{1\text{lim}}$, кВт	—	24,9	21,0	16,0	12,5	9,5	8,0	5,9	5,1	3,8	3,3	2,6
	$M_{2\text{lim}}$, Нм	—	1060	1260	1410	1430	1435	1680	1440	1420	1230	1170	1120
	КПД	—	0,89	0,88	0,86	0,84	0,79	0,77	0,73	0,73	0,68	0,65	0,63

Таблица выбора редукторов 7Ч-М ($n_1 = 900 \text{ мин}^{-1}$)													
7Ч-М	$i =$	5	7	10	15	20	28	40	49	56	70	80	100
	$n_2 \text{ (мин}^{-1}\text{)}$	180	128	90	60	45	32	23	19	16	13	11	9
7Ч-М-28	$P_{1\text{lim}} \text{ кВт}$	—	0,36	0,24	0,18	0,13	0,12	0,08	0,07	0,06	0,04	0,03	0,02
	$M_{2\text{lim}} \text{ Нм}$	—	22	20	21	19	22	20	19	16	13	11	8
	КПД	—	0,82	0,78	0,72	0,70	0,61	0,56	0,52	0,45	0,43	0,40	0,37
7Ч-М-40	$P_{1\text{lim}} \text{ кВт}$	1,2	0,84	0,64	0,44	0,30	0,28	0,19	0,16	0,14	0,12	0,10	0,08
	$M_{2\text{lim}} \text{ Нм}$	54	52	54	52	45	52	46	43	41	40	39	36
	КПД	0,86	0,83	0,80	0,74	0,70	0,63	0,56	0,52	0,49	0,46	0,44	0,42
7Ч-М-50	$P_{1\text{lim}} \text{ кВт}$	2,1	1,5	1,1	0,75	0,52	0,51	0,35	0,28	0,25	0,19	0,17	0,12
	$M_{2\text{lim}} \text{ Нм}$	96	95	95	91	79	99	85	81	80	67	67	55
	КПД	0,86	0,85	0,81	0,76	0,72	0,65	0,58	0,56	0,54	0,47	0,46	0,42
7Ч-М-60	$P_{1\text{lim}} \text{ кВт}$	3,2	2,4	1,9	1,4	1,0	0,87	0,56	0,43	0,40	0,32	0,28	0,19
	$M_{2\text{lim}} \text{ Нм}$	150	150	163	166	161	175	152	135	130	125	115	94
	КПД	0,87	0,85	0,83	0,75	0,76	0,68	0,64	0,61	0,55	0,53	0,48	0,47
7Ч-М-70	$P_{1\text{lim}} \text{ кВт}$	4,5	3,2	2,4	1,7	1,3	1,2	0,87	0,64	0,53	0,42	0,38	0,30
	$M_{2\text{lim}} \text{ Нм}$	212	202	211	218	207	242	240	205	187	170	160	147
	КПД	0,88	0,86	0,83	0,79	0,77	0,70	0,65	0,62	0,59	0,54	0,50	0,46
7Ч-М-85	$P_{1\text{lim}} \text{ кВт}$	7,2	5,0	3,9	3,0	2,1	1,8	1,5	1,0	0,83	0,73	0,64	0,51
	$M_{2\text{lim}} \text{ Нм}$	338	320	350	378	355	373	410	350	332	300	290	260
	КПД	0,88	0,86	0,84	0,80	0,78	0,71	0,66	0,67	0,67	0,55	0,53	0,48
7Ч-М-110	$P_{1\text{lim}} \text{ кВт}$	—	9,8	8,0	5,7	4,4	3,7	2,7	2,3	1,9	1,7	1,5	0,94
	$M_{2\text{lim}} \text{ Нм}$	—	635	720	745	745	795	780	780	690	765	715	500
	КПД	—	0,87	0,85	0,82	0,79	0,73	0,68	0,64	0,62	0,59	0,57	0,50
7Ч-М-130	$P_{1\text{lim}} \text{ кВт}$	—	14,9	11,7	8,4	6,5	5,1	4,1	3,1	2,8	2,1	1,8	1,3
	$M_{2\text{lim}} \text{ Нм}$	—	975	1070	1115	1115	1145	1215	1095	1145	960	890	805
	КПД	—	0,88	0,86	0,83	0,81	0,75	0,70	0,67	0,68	0,63	0,58	0,57
7Ч-М-150	$P_{1\text{lim}} \text{ кВт}$	—	20,8	15,9	12,2	9,3	7,3	5,6	4,5	3,3	2,9	2,5	2,0
	$M_{2\text{lim}} \text{ Нм}$	—	1360	1470	1635	1625	1660	1740	1600	1370	1390	1290	1230
	КПД	—	0,88	0,87	0,84	0,82	0,77	0,73	0,69	0,69	0,64	0,61	0,58

Таблица выбора редукторов 7Ч-М ($n_1 = 700 \text{ мин}^{-1}$)													
7Ч-М	$i =$	5	7	10	15	20	28	40	49	56	70	80	100
	$n_2 \text{ (мин}^{-1}\text{)}$	140	100	70	47	35	25	18	15	13	10	8,7	7
7Ч-М-28	$P_{1\text{lim}}$, кВт	—	0,29	0,21	0,14	0,10	0,10	0,06	0,05	0,04	0,03	0,02	0,01
	$M_{2\text{lim}}$, Нм	—	23	23	22	21	24	21	20	17	13	11	8
	КПД	—	0,81	0,77	0,71	0,69	0,60	0,55	0,51	0,44	0,40	0,39	0,36
7Ч-М-40	$P_{1\text{lim}}$, кВт	1,00	0,74	0,54	0,39	0,26	0,24	0,17	0,14	0,12	0,10	0,09	0,07
	$M_{2\text{lim}}$, Нм	59	58	58	58	49	55	49	46	45	43	41	38
	КПД	0,85	0,82	0,79	0,73	0,68	0,59	0,53	0,50	0,48	0,44	0,42	0,39
7Ч-М-50	$P_{1\text{lim}}$, кВт	1,8	1,4	0,92	0,65	0,44	0,43	0,29	0,24	0,21	0,16	0,15	0,12
	$M_{2\text{lim}}$, Нм	106	110	100	99	86	106	91	87	83	70	72	62
	КПД	0,86	0,83	0,80	0,75	0,71	0,64	0,57	0,542	0,52	0,45	0,44	0,39
7Ч-М-60	$P_{1\text{lim}}$, кВт	2,8	2,0	1,6	1,1	0,87	0,73	0,49	0,35	0,34	0,26	0,24	0,17
	$M_{2\text{lim}}$, Нм	165	164	177	178	175	187	165	140	139	128	120	100
	КПД	0,87	0,84	0,81	0,77	0,74	0,67	0,62	0,59	0,54	0,51	0,46	0,44
7Ч-М-70	$P_{1\text{lim}}$, кВт	3,9	2,7	2,1	1,4	1,1	1,0	0,71	0,55	0,46	0,36	0,32	0,24
	$M_{2\text{lim}}$, Нм	234	216	233	231	225	256	245	220	197	176	167	150
	КПД	0,87	0,85	0,82	0,78	0,75	0,68	0,63	0,60	0,56	0,51	0,48	0,45
7Ч-М-85	$P_{1\text{lim}}$, кВт	6,2	4,6	3,5	2,5	1,9	1,5	1,2	0,93	0,78	0,59	0,56	0,44
	$M_{2\text{lim}}$, Нм	372	370	400	408	388	400	420	379	353	310	305	275
	КПД	0,87	0,85	0,83	0,79	0,76	0,69	0,65	0,61	0,59	0,55	0,50	0,46
7Ч-М-110	$P_{1\text{lim}}$, кВт	—	8,5	6,8	4,9	3,9	3,3	2,3	2,0	1,7	1,5	1,2	0,79
	$M_{2\text{lim}}$, Нм	—	700	780	795	815	890	820	840	770	815	720	515
	КПД	—	0,86	0,84	0,80	0,77	0,71	0,66	0,62	0,60	0,57	0,55	0,48
7Ч-М-130	$P_{1\text{lim}}$, кВт	—	12,8	10,3	7,4	5,6	4,4	3,6	2,7	2,4	1,8	1,6	1,1
	$M_{2\text{lim}}$, Нм	—	1060	1200	1230	1215	1200	1320	1185	1215	1030	955	855
	КПД	—	0,87	0,85	0,81	0,80	0,72	0,68	0,65	0,66	0,61	0,56	0,55
7Ч-М-150	$P_{1\text{lim}}$, кВт	—	18,0	13,7	10,6	8,1	6,2	4,9	3,8	3,0	2,6	2,3	1,7
	$M_{2\text{lim}}$, Нм	—	1475	1610	1805	1780	1790	1890	1710	1535	1500	1425	1275
	КПД	—	0,87	0,86	0,83	0,81	0,75	0,71	0,68	0,67	0,61	0,58	0,56

Таблица выбора предступеней 7Ц ($n_1 = 1400 \text{ мин}^{-1}$)				
7Ц	$i^* =$	3.5	6.3	8
	$n_2, \text{ мин}^{-1}$	400	225	175
7Ц-32	$P1_{\text{lim}}, \text{ кВт}$	0,50	0,23	0,18
	$M_{2\text{lim}}, \text{ Нм}$	12	10	9
	$Fr_2 [\text{Н}]$	390	450	450
7Ц-40	$P1_{\text{lim}}, \text{ кВт}$	1,1	0,52	0,37
	$M_{2\text{lim}}, \text{ Нм}$	26	22	20
	$Fr_2 [\text{Н}]$	490	560	560
7Ц-50	$P1_{\text{lim}}, \text{ кВт}$	3,1	1,5	1,1
	$M_{2\text{lim}}, \text{ Нм}$	68	65	60
	$Fr_2 [\text{Н}]$	610	700	700
7Ц-63	$P1_{\text{lim}}, \text{ кВт}$	8,7	4,0	2,2
	$M_{2\text{lim}}, \text{ Нм}$	235	163	136
	$Fr_2 [\text{Н}]$	1500	2500	2500



$Fa_2 = 0,2 \times Fr_2$

* здесь и далее в таблицах выбора указаны номинальные передаточные отношения ступеней. Фактические передаточные отношения могут незначительно отличаться.

Таблица выбора редукторов 7ЦЧ-М ($n_1 = 1400 \text{ мин}^{-1}$) с предступенью $i = 3,5$												
$i_1 = 3,5$	$i = i_1 \times i_2$	25	35	53	70	98	140	172	196	245	280	350
	$n_2 (\text{мин}^{-1})$	57	40	27	20	14	10	8	7	6	5	4
	i_2	7	10	15	20	28	40	49	56	70	80	100
32/40	$P1_{\text{lim}}, \text{ кВт}$	0,55	0,40	0,28	0,20	0,19	0,13	0,11	0,10	0,06	0,05	0,03
	$M_{2\text{lim}}, \text{ Нм}$	72	72	70	60	70	64	58	56	42	35	25
	КПД	0,78	0,75	0,70	0,63	0,56	0,50	0,46	0,44	0,41	0,40	0,35
32/50 40/50	$P1_{\text{lim}}, \text{ кВт}$	1,02	0,70	0,50	0,33	0,32	0,21	0,20	0,16	0,11	0,09	0,06
	$M_{2\text{lim}}, \text{ Нм}$	135	127	125	105	125	105	115	100	80	70	50
	КПД	0,79	0,76	0,70	0,66	0,59	0,52	0,50	0,46	0,42	0,40	0,35
32/60 40/60 50/60	$P1_{\text{lim}}, \text{ кВт}$	1,53	1,18	0,83	0,57	0,53	0,33	0,27	0,23	0,19	0,15	0,10
	$M_{2\text{lim}}, \text{ Нм}$	205	217	215	192	217	177	170	152	145	110	85
	КПД	0,80	0,77	0,72	0,70	0,61	0,57	0,54	0,49	0,45	0,38	0,36
40/70 50/70	$P1_{\text{lim}}, \text{ кВт}$	1,96	1,48	1,08	0,77	0,72	0,50	0,43	0,36	0,30	0,26	0,19
	$M_{2\text{lim}}, \text{ Нм}$	265	275	285	260	310	270	270	235	225	200	180
	КПД	0,81	0,78	0,74	0,71	0,64	0,57	0,54	0,49	0,45	0,41	0,39
40/85 50/85	$P1_{\text{lim}}, \text{ кВт}$	3,14	2,39	1,77	1,37	1,11	0,80	0,65	0,58	0,49	0,40	0,26
	$M_{2\text{lim}}, \text{ Нм}$	430	450	475	470	475	445	420	410	390	340	250
	КПД	0,82	0,79	0,75	0,72	0,64	0,58	0,55	0,53	0,48	0,44	0,40
50/110 63/110	$P1_{\text{lim}}, \text{ кВт}$	6,02	4,63	3,58	2,61	2,18	1,60	1,27	1,12	0,86	0,86	0,54
	$M_{2\text{lim}}, \text{ Нм}$	835	895	950	910	960	950	850	820	750	740	540
	КПД	0,83	0,81	0,74	0,73	0,66	0,62	0,57	0,55	0,52	0,45	0,42
63/130	$P1_{\text{lim}}, \text{ кВт}$	7,0	6,8	5,5	3,8	3,1	2,3	1,7	1,5	1,3	1,1	0,8
	$M_{2\text{lim}}, \text{ Нм}$	975	1320	1495	1350	1430	1380	1300	1250	1200	1080	880
	КПД	0,83	0,81	0,77	0,75	0,67	0,63	0,64	0,62	0,60	0,50	0,48
63/150	$P1_{\text{lim}}, \text{ кВт}$	7,9	7,8	7,5	5,7	4,5	3,3	2,7	2,4	1,8	1,6	1,0
	$M_{2\text{lim}}, \text{ Нм}$	1115	1535	2090	2060	2130	2050	2040	2025	1700	1459	1200
	КПД	0,84	0,82	0,79	0,76	0,69	0,66	0,64	0,62	0,60	0,52	0,50

Таблица выбора редукторов 7ЦЧ-М ($n_1 = 1400 \text{ мин}^{-1}$) с передаточным числом $i = 6,3$												
$i = 6,3$	$i = i_1 \times i_2$	44	63	95	126	176	252	309	353	441	504	630
	n_2 (мин ⁻¹)	32	22	15	11	8	5,5	4,6	4	3,2	2,8	2,2
	i_2	7	10	15	20	28	40	49	56	70	80	100
32/40	$P_{1\text{lim}}$, кВт	0,35	0,25	0,17	0,12	0,11	0,08	0,06	0,06	0,05	0,04	0,03
	$M_{2\text{lim}}$, Нм	79	78	74	63	69	63	57	55	53	51	46
	КПД	0,76	0,72	0,67	0,60	0,52	0,45	0,43	0,39	0,35	0,34	0,31
32/50 40/50	$P_{1\text{lim}}$, кВт	0,62	0,42	0,30	0,20	0,20	0,14	0,11	0,10	0,09	0,07	0,05
	$M_{2\text{lim}}$, Нм	145	133	130	113	138	115	108	100	92	89	72
	КПД	0,78	0,74	0,67	0,63	0,55	0,48	0,45	0,42	0,36	0,36	0,31
32/60 40/60 50/60	$P_{1\text{lim}}$, кВт	0,92	0,74	0,52	0,40	0,35	0,23	0,16	0,16	0,11	0,10	0,08
	$M_{2\text{lim}}$, Нм	218	237	235	230	238	210	160	175	141	130	122
	КПД	0,79	0,75	0,70	0,67	0,57	0,53	0,49	0,45	0,42	0,37	0,35
40/70 50/70	$P_{1\text{lim}}$, кВт	1,2	0,95	0,68	0,50	0,44	0,32	0,26	0,23	0,18	0,17	0,12
	$M_{2\text{lim}}$, Нм	289	310	310	292	320	259	272	254	221	210	190
	КПД	0,80	0,76	0,71	0,68	0,60	0,54	0,50	0,46	0,42	0,37	0,36
40/85 50/85	$P_{1\text{lim}}$, кВт	2,0	1,6	1,1	0,84	0,69	0,53	0,43	0,37	0,28	0,26	0,22
	$M_{2\text{lim}}$, Нм	490	526	516	495	501	500	466	449	391	380	345
	КПД	0,80	0,77	0,72	0,69	0,60	0,55	0,51	0,50	0,46	0,42	0,36
50/110 63/110	$P_{1\text{lim}}$, кВт	4,3	3,2	2,4	1,8	1,6	1,1	1,0	0,80	0,66	0,51	0,32
	$M_{2\text{lim}}$, Нм	1030	1100	1150	1100	1170	1110	1100	995	950	780	550
	КПД	0,81	0,79	0,74	0,71	0,63	0,57	0,53	0,52	0,48	0,45	0,39
63/130	$P_{1\text{lim}}$, кВт	6,41	4,94	3,72	2,71	2,37	1,65	1,47	1,25	1,02	0,82	0,47
	$M_{2\text{lim}}$, Нм	1600	1700	1800	1700	1800	1700	1700	1600	1600	1300	900
	КПД	0,83	0,80	0,75	0,73	0,63	0,60	0,55	0,53	0,52	0,46	0,45
63/150	$P_{1\text{lim}}$, кВт	8,41	6,61	5,04	3,77	3,02	2,31	1,82	1,41	1,24	1,09	0,84
	$M_{2\text{lim}}$, Нм	2100	2300	2500	2400	2400	2500	2300	2000	1800	1800	1700
	КПД	0,83	0,81	0,77	0,74	0,66	0,63	0,60	0,59	0,81	0,48	0,47

Таблица выбора редукторов 7ЦЧ-М ($n_1 = 1400 \text{ мин}^{-1}$) с предступенью $i = 8$												
i = 8	$i = i_1 \times i_2$	56	80	120	160	224	320	392	448	560	640	800
	$n_2 \text{ (мин}^{-1}\text{)}$	25	18	12	9	6	4	3,5	3	2,5	2,2	1,75
	i_2	7	10	15	20	28	40	49	56	70	80	100
32/40	$P_{1\text{lim}}$, кВт	0,32	0,23	0,16	0,11	0,11	0,08	0,06	0,05	0,03	0,03	0,02
	$M_{2\text{lim}}$, Нм	93	89	84	72	85	75	69	59	45	38	27
	КПД	0,75	0,72	0,65	0,59	0,50	0,44	0,41	0,38	0,36	0,34	0,31
32/50 40/50	$P_{1\text{lim}}$, кВт	0,58	0,41	0,28	0,20	0,18	0,13	0,10	0,09	0,06	0,05	0,03
	$M_{2\text{lim}}$, Нм	170	165	154	130	150	130	120	115	86	73	53
	КПД	0,77	0,73	0,67	0,61	0,55	0,47	0,45	0,41	0,36	0,37	0,31
32/60 40/60 50/60	$P_{1\text{lim}}$, кВт	0,87	0,68	0,49	0,34	0,31	0,21	0,16	0,15	0,10	0,08	0,05
	$M_{2\text{lim}}$, Нм	260	280	275	240	270	235	220	200	155	125	92
	КПД	0,78	0,75	0,69	0,65	0,57	0,51	0,50	0,43	0,41	0,37	0,35
40/70 50/70	$P_{1\text{lim}}$, кВт	1,26	0,88	0,63	0,44	0,48	0,28	0,24	0,20	0,16	0,12	0,05
	$M_{2\text{lim}}$, Нм	380	365	360	325	440	320	320	275	245	200	145
	КПД	0,79	0,76	0,70	0,67	0,60	0,53	0,50	0,45	0,41	0,38	0,35
40/85 50/85	$P_{1\text{lim}}$, кВт	1,76	1,42	1,07	0,85	0,65	0,48	0,40	0,33	0,26	0,20	0,13
	$M_{2\text{lim}}$, Нм	530	595	620	620	600	560	550	510	450	360	260
	КПД	0,79	0,77	0,71	0,67	0,60	0,54	0,52	0,50	0,45	0,41	0,37
50/110 63/110	$P_{1\text{lim}}$, кВт	3,42	2,75	1,97	1,52	1,29	0,97	0,73	0,64	0,52	0,43	0,27
	$M_{2\text{lim}}$, Нм	1045	1170	1180	1160	1200	1180	1020	980	920	850	550
	КПД	0,80	0,78	0,73	0,70	0,61	0,56	0,52	0,50	0,46	0,45	0,38
63/130	$P_{1\text{lim}}$, кВт	3,3	3,0	3,2	2,3	1,8	1,2	1,1	0,9	0,7	0,7	0,5
	$M_{2\text{lim}}$, Нм	1000	1240	1840	1765	1760	1700	1660	1600	1435	1330	1160
	КПД	0,80	0,78	0,73	0,72	0,62	0,58	0,56	0,54	0,51	0,45	0,43
63/150	$P_{1\text{lim}}$, кВт	3,7	3,4	3,6	3,4	2,7	2,0	1,7	1,4	1,1	1,0	0,8
	$M_{2\text{lim}}$, Нм	1130	1425	2150	2580	2675	2860	2550	2490	2110	1970	1855
	КПД	0,81	0,79	0,75	0,72	0,63	0,61	0,56	0,57	0,49	0,46	0,45

Таблица выбора редукторов 7Ч2-М ($n_1 = 1400 \text{ мин}^{-1}$)												
В таблицах выбора приведены характеристики для наиболее популярных сочетаний передаточных отношений и габаритов ступеней. Характеристики для других комбинаций уточняйте при заказе.												
7Ч2-М	$i = i_1 \times i_2$	420	560	784	1120	1568	2240	2800	4000	5600	8000	10000
	$n_2 \text{ (мин}^{-1}\text{)}$	3,3	2,5	1,8	1,25	0,9	0,6	0,5	0,35	0,25	0,17	0,14
	$i_1 =$	15	20	28	40	56	56	70	100	100	100	100
	$i_2 =$	28	28	28	28	28	40	40	40	56	80	100
28 / 28	$P_{1\text{имр}} \text{ ВТ}$	32	25	21	16	13	9	8	6	3	1,8	1,3
	$M_{2\text{имр}} \text{ НМ}$	35	36	36	36	35	30	30	30	16	12	11
	КПД	0,38	0,37	0,32	0,30	0,25	0,21	0,20	0,18	0,14	0,12	0,13
28 / 40	$P_{1\text{имр}} \text{ ВТ}$	75	60	46	34	30	22	22	14	11	5	3
	$M_{2\text{имр}} \text{ НМ}$	85	85	80	80	80	73	76	70	62	41	25
	КПД	0,39	0,37	0,33	0,31	0,25	0,21	0,18	0,18	0,15	0,14	0,12
28 / 50	$P_{1\text{имр}} \text{ ВТ}$	133	106	91	74	60	36	36	28	20	10	6
	$M_{2\text{имр}} \text{ НМ}$	150	150	160	175	160	125	131	147	125	78	49
	КПД	0,39	0,37	0,33	0,31	0,25	0,22	0,19	0,19	0,16	0,14	0,12
28 / 60	$P_{1\text{имр}} \text{ ВТ}$	197	157	132	91	91	67	54	30	32	16	10
	$M_{2\text{имр}} \text{ НМ}$	240	240	245	230	260	245	217	164	195	128	91
	КПД	0,42	0,40	0,35	0,33	0,27	0,23	0,21	0,20	0,16	0,14	0,13
40 / 70	$P_{1\text{имр}} \text{ ВТ}$	298	249	198	157	119	86	72	60	42	24	16
	$M_{2\text{имр}} \text{ НМ}$	380	400	400	395	380	370	345	360	321	201	154
	КПД	0,44	0,42	0,38	0,33	0,30	0,27	0,25	0,22	0,20	0,15	0,14
40 / 85	$P_{1\text{имр}} \text{ ВТ}$	447	372	276	224	180	138	120	90	72	39	26
	$M_{2\text{имр}} \text{ НМ}$	595	625	585	625	610	615	595	565	550	373	264
	КПД	0,46	0,44	0,40	0,35	0,32	0,28	0,26	0,23	0,20	0,17	0,15
50 / 110	$P_{1\text{имр}} \text{ ВТ}$	865	756	579	453	382	292	235	163	128	82	51
	$M_{2\text{имр}} \text{ НМ}$	1190	1300	1300	1280	1350	1340	1210	1070	980	810	560
	КПД	0,48	0,45	0,42	0,37	0,33	0,30	0,27	0,24	0,20	0,18	0,16
60 / 130	$P_{1\text{имр}} \text{ кВт}$	1,5	1,1	0,75	0,55	0,55	0,37	0,25	0,25	0,25	0,25	0,25
	$M_{2\text{имр}} \text{ НМ}$	2015	1930	1670	1530	2015	1830	1410	1770	1850	1420	1225
	КПД	0,50	0,46	0,43	0,40	0,35	0,33	0,30	0,27	0,25	0,21	0,20
70 / 150	$P_{1\text{имр}} \text{ кВт}$	1,8	1,5	1,1	0,75	0,75	0,55	0,37	0,37	0,25	0,25	0,25
	$M_{2\text{имр}} \text{ НМ}$	2570	2830	2570	2460	2850	3020	2325	2875	2670	2135	1995
	КПД	0,52	0,50	0,46	0,43	0,39	0,36	0,33	0,31	0,27	0,23	0,22

3.2. Червячные мотор-редукторы 7-ой серии

Система обозначений

Обозначение мотор-редуктора формируется путем добавления к обозначению выбранного редуктора обозначения электродвигателя через разделитель «//». Кроме того, в обозначение типа изделия добавляется буква «М».

7МЧ-М-50-20-ПЦ24/Л1-М519/120//0,55/4-19/120/080/IM2181-IP55/F/220/380/50/У3/S1-K1

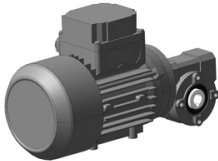
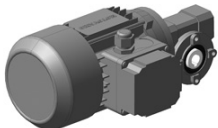
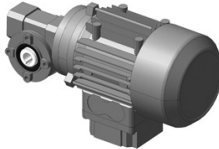
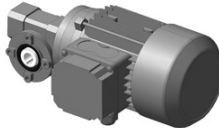
Подробнее об обозначении электродвигателя см. в соответствующем разделе каталога.

K1 – положение клеммной коробки электродвигателя





Положение клеммной коробки (ПКК) электродвигателя определяется относительно входной ступени редуктора. Распространены 4 основных положения, которые образованы поворотом клеммной коробки от вертикального положения (K1) вокруг оси двигателя по часовой стрелке с шагом 90°. Промежуточные положения, полученные поворотом на 45°, обозначаются дополнительным индексом 5. Например, ПКК1,5 означает, что клеммная коробка располагается под углом 45° к вертикальной оси, между ПКК1 и ПКК2.

Примечание: На некоторых моделях электродвигателей и редукторов в связи с конструктивными особенностями невозможна установка клеммной коробки строго по вертикальной или горизонтальной оси. В этом случае, установка производится с поворотом на 45° по часовой стрелке от заявленного ПКК.

Положение клеммной коробки (ПКК) 7МЧ-М, 7МЧ2-М

			
K1*	K2	K3	K4

Положение клеммной коробки (ПКК) 7МЦЧ-М

			
K1*	K2	K3	K4

* установка по умолчанию

Положение клеммной коробки (ПКК) электродвигателя (определяется относительно первой червячной ступени и не зависит от ОП)

Таблица выбора мотор-редукторов ($n_1 = 1400 \text{ мин}^{-1}$)											
0,06 кВт	$n_2, \text{ мин}^{-1}$	i	$M_2, \text{ Нм}$	FS	кг	0,09 кВт	$n_2, \text{ мин}^{-1}$	i	$M_2, \text{ Нм}$	FS	кг
7МЧ-М-28	200	7	2,4	>3	3,6	7МЧ-М-40	20	70	22	1,6	5,1
7МЧ-М-28	140	10	3,3	>3	3,6	7МЧ-М-40	18	80	25	1,3	5,1
7МЧ-М-28	93	15	4,7	>3	3,6	7МЦЧ-М-32/40	15	95	39	1,9	6,6
7МЧ-М-28	70	20	6,1	2,6	3,6	7МЧ-М-40	14	100	28	1,0	5,1
7МЧ-М-28	50	28	7,6	2,6	3,6	7МЦЧ-М-32/40	11	126	46	1,4	6,6
7МЧ-М-28	35	40	10	1,7	3,6	7МЧ2-М-28/40	9,3	150	48	1,3	6,5
7МЦЧ-М-32/40	32	44	14	>3	6,5	7МЦЧ-М-32/40	8,0	176	56	1,2	6,6
7МЧ-М-28	29	49	11	1,5	3,6	7МЧ2-М-28/40	7,0	200	60	1,3	6,5
7МЧ-М-28	25	56	12	1,3	3,6	7МЦЧ-М-32/40	5,5	252	70	0,9	6,6
7МЦЧ-М-32/40	22	63	19	>3	6,5	7МЧ2-М-28/40	5,0	280	70	1,0	6,5
7МЧ-М-28	20	70	13	0,9	3,6	7МЦЧ-М-32/50	4,6	309	86	1,3	7,9
7МЧ-М-40	18	80	16	2,0	5,0	7МЦЧ-М-32/50	4,0	353	91	1,1	7,9
7МЦЧ-М-32/40	15	95	26	2,8	6,5	7МЧ2-М-28/50	3,3	420	101	1,5	7,8
7МЧ-М-40	14	100	19	1,5	5,0	7МЦЧ-М-32/50	3,2	441	97	0,9	7,9
7МЦЧ-М-32/40	11	126	31	2,0	6,5	7МЧ2-М-28/50	2,5	560	127	1,2	7,8
7МЧ2-М-28/28	9,3	150	31	1,1	5,0	7МЧ2-М-28/50	1,8	784	159	1,0	7,8
7МЦЧ-М-32/40	8,0	176	37	1,8	6,5	7МЧ2-М-28/50	1,3	1120	213	0,8	7,8
7МЧ2-М-28/28	7,0	200	30	0,8	5,0	7МЧ2-М-28/60	0,9	1568	260	1,0	11
7МЦЧ-М-32/40	5,5	252	46	1,4	6,5	7МЧ2-М-40/70	0,6	2240	371	1,0	15
7МЧ2-М-28/28	5,0	280	35	0,8	5,0	7МЧ2-М-40/85	0,5	2800	447	1,3	19
7МЦЧ-М-32/40	4,6	309	54	1,0	6,5	7МЧ2-М-40/85	0,4	4000	565	1,0	19
7МЦЧ-М-32/40	4,0	353	56	1,0	6,5	7МЧ2-М-40/85	0,3	5600	688	0,8	19
7МЧ2-М-28/40	3,3	420	67	1,3	6,4	0,12 кВт					
7МЦЧ-М-32/50	3,2	441	65	1,4	7,8						
7МЦЧ-М-32/50	2,8	504	74	1,2	7,8	7МЧ-М-28	200	7	4,8	>3	4,8
7МЧ2-М-28/40	2,5	560	85	1,0	6,4	7МЧ-М-28	140	10	6,6	2,7	4,8
7МЦЧ-М-32/50	2,2	630	80	0,9	7,8	7МЧ-М-28	93	15	9,5	1,9	4,8
7МЧ2-М-28/50	1,8	784	106	1,5	7,7	7МЧ-М-28	70	20	12	1,3	4,8
7МЧ2-М-28/50	1,3	1120	142	1,2	7,7	7МЧ-М-28	50	28	15	1,3	4,8
7МЧ2-М-28/50	0,9	1560	160	1,0	7,7	7МЧ-М-40	35	40	20	2,1	6,2
7МЧ2-М-28/60	0,6	2240	211	1,2	10	7МЦЧ-М-32/40	32	44	27	2,9	7,7
7МЧ2-М-28/60	0,5	2800	241	0,9	10	7МЧ-М-40	29	49	23	1,8	6,2
7МЧ2-М-40/70	0,4	4000	360	1,0	15	7МЧ-М-40	25	56	26	1,5	6,2
7МЧ2-М-40/70	0,3	5600	458	0,7	15	7МЦЧ-М-32/40	22	63	37	2,1	7,7
7МЧ2-М-40/85	0,2	8000	557	0,7	19	7МЧ-М-40	20	70	30	1,2	6,2
7МЧ2-М-40/85	0,1	10000	614	0,4	19	7МЧ-М-40	18	80	33	1,0	6,2
0,09 кВт						7МЦЧ-М-32/40	15	95	52	1,4	7,7
						7МЧ-М-50	14	100	38	1,1	7,5
7МЧ-М-28	200	7	3,6	>3	3,7	7МЦЧ-М-32/40	11	126	62	1,0	7,7
7МЧ-М-28	140	10	5,0	>3	3,7	7МЧ2-М-28/40	9,3	150	64	1,4	7,6
7МЧ-М-28	93	15	7,1	2,5	3,7	7МЦЧ-М-32/40	8,0	176	75	0,9	7,7
7МЧ-М-28	70	20	9,1	1,8	3,7	7МЧ2-М-28/40	7,0	200	77	1,0	7,6
7МЧ-М-28	50	28	11	1,8	3,7	7МЦЧ-М-32//50	5,5	252	99	1,2	9,0
7МЧ-М-28	35	40	15	1,1	3,7	7МЧ2-М-28/40	5,0	280	94	0,8	7,6
7МЦЧ-М-32/40	32	44	21	>3	6,6	7МЦЧ-М-32//50	4,6	309	114	0,9	9,0
7МЧ-М-28	29	49	17	1,0	3,7	7МЧ2-М-28/50	3,3	420	134	1,2	8,9
7МЧ-М-40	25	56	20	2,1	5,1	7МЧ2-М-28/50	2,5	560	170	0,9	8,9
7МЦЧ-М-32/40	22	63	28	2,8	6,6	7МЧ2-М-28/60	1,8	784	225	1,1	12

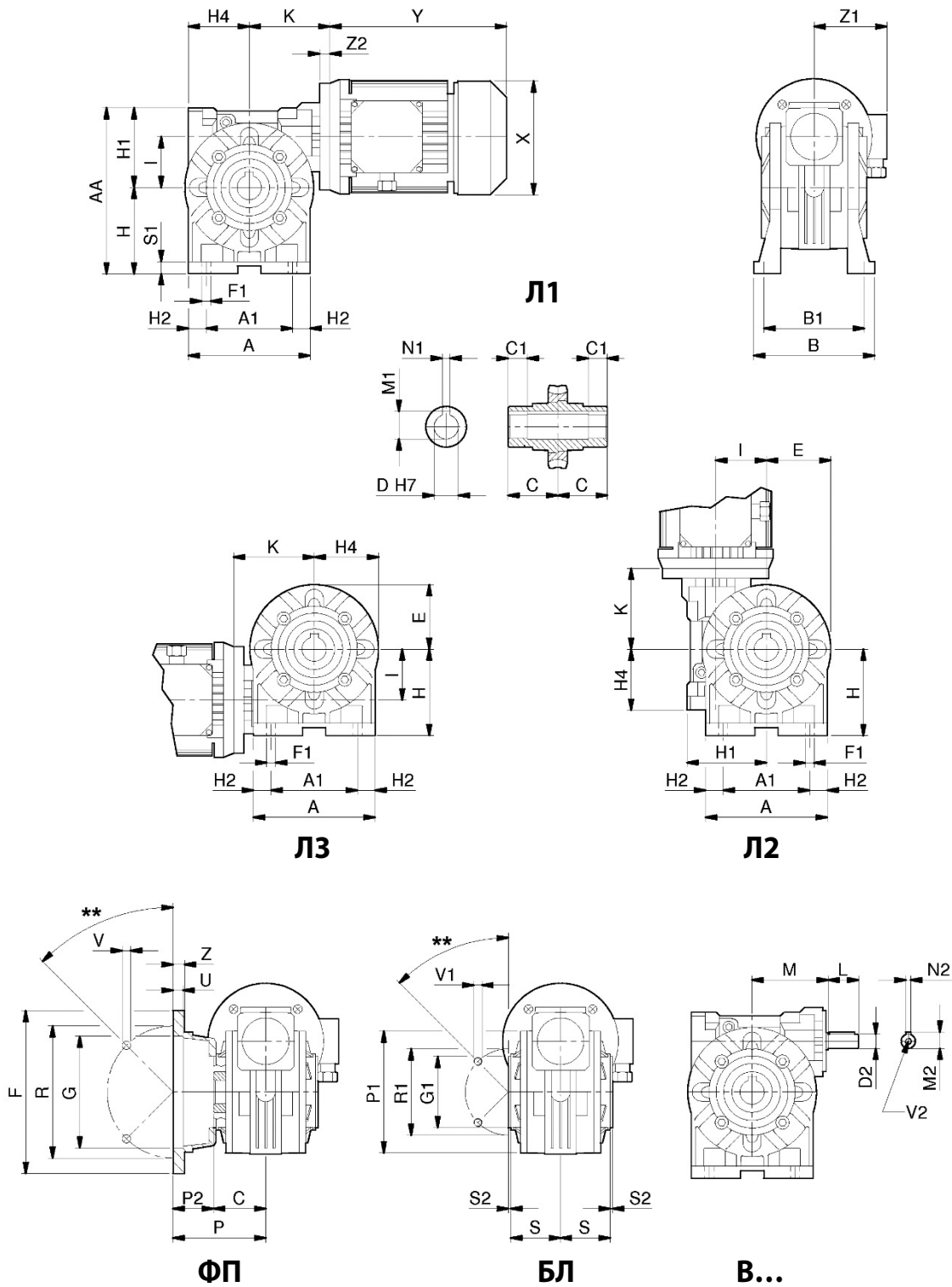
Таблица выбора мотор-редукторов ($n_1 = 1400 \text{ мин}^{-1}$)											
0,12 кВт	$n_2, \text{ мин}^{-1}$	i	$M_2, \text{ Нм}$	FS	кг	0,25 кВт	$n_2, \text{ мин}^{-1}$	i	$M_2, \text{ Нм}$	FS	кг
7МЧ2-М-28/60	1,3	1120	303	0,8	12	7МЧ-М-60	14	100	88	1,0	12
7МЧ2-М-40/70	0,9	1568	385	1,0	16	7МЦЧ-М-40/60	11	126	144	1,6	15
7МЧ2-М-40/85	0,6	2240	513	1,2	20	7МЧ2-М-40/70	9,3	150	146	1,5	18
7МЧ2-М-40/85	0,5	2800	596	1,0	20	7МЦЧ-М-40/60	8,0	176	171	1,4	15
7МЧ2-М-40/85	0,4	4000	753	0,8	20	7МЧ2-М-40/70	7,0	200	188	1,5	18
0,18 кВт						7МЦЧ-М-40/70	5,5	252	232	1,3	18
						7МЧ2-М-40/70	5,0	280	224	1,5	18
7МЧ-М-28	200	7	7,2	2,5	5,4	7МЦЧ-М-40/70	4,6	309	263	1,0	18
7МЧ-М-28	140	10	9,9	1,8	5,4	7МЦЧ-М-40/70	4,0	353	277	0,9	18
7МЧ-М-28	93	15	14	1,3	5,4	7МЧ2-М-40/70	3,3	420	315	1,2	18
7МЧ-М-28	70	20	18	0,8	5,4	7МЧ2-М-40/70	2,5	560	401	1,0	18
7МЧ-М-40	50	28	23	2,1	6,8	7МЧ2-М-40/85	1,8	784	535	1,1	22
7МЧ-М-40	35	40	30	1,4	6,8	7МЧ2-М-50/110	1,3	1120	707	1,8	46
7МЦЧ-М-32/40	32	44	41	1,9	8,3	7МЧ2-М-50/110	0,9	1568	882	1,5	46
7МЧ-М-40	29	49	35	1,2	6,8	7МЧ2-М-50/110	0,6	2240	1146	1,2	46
7МЧ-М-40	25	56	39	1,0	6,2	7МЧ2-М-50/110	0,5	2800	1289	0,9	46
7МЦЧ-М-32/40	22	63	56	1,4	8,3	0,37 кВт					
7МЧ-М-50	20	70	46	1,4	8,1						
7МЧ-М-50	18	80	51	1,1	8,1	7МЧ-М-40	280	5	11	>3	8,7
7МЦЧ-М-32/40	15	95	78	0,9	8,3	7МЧ-М-40	200	7	15	3,0	8,7
7МЧ-М-50	14	100	43	0,8	8,1	7МЧ-М-40	140	10	21	2,2	8,7
7МЦЧ-М-32/50	11	126	97	1,2	9,6	7МЧ-М-40	93	15	30	1,5	8,7
7МЧ2-М-28/50	9,3	150	93	1,6	9,5	7МЧ-М-40	70	20	38	1,0	8,7
7МЦЧ-М-32/50	8,0	176	119	1,2	9,6	7МЧ-М-40	50	28	48	1,0	8,7
7МЧ2-М-28/50	7,0	200	120	1,1	9,5	7МЧ-М-50	35	40	65	1,1	10
7МЧ2-М-28/50	5,0	280	141	1,1	9,5	7МЦЧ-М-40/50	32	44	87	1,7	13
7МЧ2-М-28/60	3,3	420	217	1,1	12	7МЧ-М-50	29	49	77	1,0	10
7МЧ2-М-40/70	2,5	560	289	1,4	16	7МЧ-М-60	25	56	85	1,5	13
7МЧ2-М-40/70	1,8	784	366	1,1	16	7МЦЧ-М-40/50	22	63	118	1,1	13
7МЧ2-М-40/85	1,3	1120	481	1,3	21	7МЧ-М-60	20	70	97	1,3	13
7МЧ2-М-40/85	0,9	1568	616	1,0	21	7МЧ-М-60	18	80	107	1,0	13
7МЧ2-М-40/85	0,6	2240	770	0,8	21	7МЦЧ-М-40/60	15	95	168	1,4	16
0,25 кВт						7МЧ-М-70	14	100	130	1,0	15
						7МЦЧ-М-40/60	11	126	213	1,1	15
7МЧ-М-40	280	5	7,5	>3	8,3	7МЧ2-М-40/70	9,3	150	217	2,1	18
7МЧ-М-40	200	7	10	>3	8,3	7МЦЧ-М-40/60	8,0	176	253	0,9	15
7МЧ-М-40	140	10	14	>3	8,3	7МЧ2-М-40/70	7,0	200	278	1,3	18
7МЧ-М-40	93	15	20	2,2	8,3	7МЦЧ-М-40/70	5,5	252	343	0,9	18
7МЧ-М-40	70	20	26	1,5	8,3	7МЧ2-М-40/70	5,0	280	332	1,1	18
7МЧ-М-40	50	28	32	1,5	8,3	7МЧ2-М-40/85	3,3	420	488	1,2	23
7МЧ-М-40	35	40	42	1,0	8,3	7МЧ2-М-40/85	2,5	560	622	1,0	23
7МЦЧ-М-40/50	32	44	59	2,5	12	7МЧ2-М-50/110	1,3	1120	1046	1,2	47
7МЧ-М-50	29	49	52	1,5	9,6	7МЧ2-М-50/110	0,9	1568	1306	1,1	47
7МЧ-М-50	25	56	57	1,3	9,6	0,55 кВт					
7МЦЧ-М-40/50	22	63	80	1,7	12						
7МЧ-М-50	20	70	63	1,0	9,6	7МЧ-М-40	280	5	16	2,8	10,7
7МЧ-М-60	18	80	72	1,5	12	7МЧ-М-50	200	7	23	>3	12
7МЦЧ-М-40/50	95	95	109	1,2	12	7МЧ-М-50	140	10	32	2,4	12

Таблица выбора мотор-редукторов ($n_2 = 1400 \text{ мин}^{-1}$)											
0,55 кВт	$n_2, \text{ мин}^{-1}$	i	$M_2, \text{ Нм}$	FS	кг	1,1 кВт	$n_2, \text{ мин}^{-1}$	i	$M_2, \text{ Нм}$	FS	кг
7МЧ-М-50	93	15	44	1,7	12	7МЧ-М-60	200	7	45	2,5	19
7МЧ-М-50	70	20	57	1,1	12	7МЧ-М-60	140	10	63	2,1	19
7МЧ-М-50	50	28	75	1,1	12	7МЧ-М-60	93	15	91	1,4	19
7МЧ-М-60	35	40	99	1,4	15	7МЧ-М-60	70	20	116	1,1	19
7МЦЧ-М-50/60	32	44	130	1,7	19	7МЧ-М-70	50	28	158	1,4	21
7МЧ-М-60	29	49	114	1,1	15	7МЧ-М-70	35	40	213	1,1	21
7МЧ-М-60	25	56	126	1,0	15	7МЦЧ-М-50/70	32	44	264	1,1	25
7МЦЧ-М-50/60	22	63	177	1,2	19	7МЧ-М-85	29	49	246	1,3	26
7МЧ-М-70	20	70	155	1,1	18	7МЧ-М-85	25	56	286	1,1	26
7МЧ-М-70	18	80	168	1,0	18	7МЦЧ-М-50/85	22	63	364	1,4	30
7МЦЧ-М-50/60	15	95	249	1,0	19	7МЧ-М-110	20	70	352	1,8	48
7МЧ-М-85	14	100	210	1,0	22	7МЧ-М-110	18	80	396	1,3	48
7МЦЧ-М-50/70	11	126	321	1,1	22	7МЦЧ-М-50/85	15	95	513	1,0	30
7МЦЧ-М-50/85	8,0	176	396	1,3	26	7МЧ-М-110	14	100	458	1,0	48
7МЦЧ-М-50/85	5,5	252	520	1,0	26	7МЦЧ-М-50/110	11	126	671	1,6	52
7МЦЧ-М-50/110	4,6	309	614	1,8	49	7МЦЧ-М-50/110	8,0	176	832	1,4	52
7МЦЧ-М-50/110	4,0	353	689	1,4	49	7МЦЧ-М-50/110	5,5	252	1078	1,0	52
7МЧ2-М-50/110	3,3	420	756	1,1	49	7МЦЧ-М-50/110	4,6	309	1229	0,9	52
7МЦЧ-М-50/110	3,2	441	794	1,2	49	7МЦЧ-М-63/130	3,5	400	1681	1,0	94
7МЦЧ-М-50/110	2,8	504	851	0,9	49	7МЧ2-М-60/130	3,3	420	1576	1,3	69
7МЧ2-М-50/110	2,5	570	962	1,3	49	7МЦЧ-М-63/150	3,0	448	1916	1,3	99
7МЧ2-М-50/110	1,8	784	1235	1,5	49	7МЦЧ-М-63/150	2,5	560	2059	1,0	99
0,75 кВт						7МЦЧ-М-63/150	2,2	640	2209	0,9	99
						7МЧ2-М-70/150	1,8	784	2706	0,9	102
7МЧ-М-50	200	5	23	>3	14	1,5 кВт					
7МЧ-М-50	200	7	31	2,4	14						
7МЧ-М-50	140	10	43	1,7	14	7МЧ-М-60	280	5	46	2,7	20
7МЧ-М-50	93	15	60	1,2	14	7МЧ-М-60	200	7	62	1,8	20
7МЧ-М-60	70	20	79	1,5	17	7МЧ-М-60	140	10	86	1,5	20
7МЧ-М-60	50	28	102	1,4	17	7МЧ-М-60	93	15	124	1,0	20
7МЧ-М-60	35	40	135	1,0	17	7МЧ-М-70	70	20	166	1,2	23
7МЦЧ-М-50/60	32	44	178	1,2	20	7МЧ-М-70	50	28	215	1,0	23
7МЧ-М-70	29	49	168	1,1	19	7МЧ-М-85	35	40	295	1,4	27
7МЧ-М-70	25	56	183	1,0	19	7МЦЧ-М-50/85	32	44	360	1,4	31
7МЦЧ-М-50/60	22	63	242	1,0	20	7МЧ-М-85	29	49	336	0,9	27
7МЧ-М-85	20	70	226	1,3	23	7МЧ-М-110	29	49	356	1,8	50
7МЧ-М-85	18	80	246	1,1	23	7МЧ-М-110	25	56	401	1,5	50
7МЦЧ-М-50/70	11	126	341	0,9	23	7МЦЧ-М-50/85	22	63	496	1,1	31
7МЦЧ-М-50/85	8,0	176	540	0,9	27	7МЧ-М-110	20	70	480	1,3	50
7МЦЧ-М-50/110	5,5	252	735	1,5	50	7МЧ-М-110	18	80	540	1,0	50
7МЦЧ-М-50/110	4,6	309	838	1,3	50	7МЦЧ-М-50/110	15	95	719	1,6	54
7МЦЧ-М-50/110	4,0	353	939	1,1	50	7МЧ-М-130	14	100	624	1,2	64
7МЧ2-М-50/110	3,3	420	1031	1,2	50	7МЦЧ-М-50/110	11	126	915	1,2	54
7МЦЧ-М-50/110	3,2	441	1083	0,9	50	7МЦЧ-М-50/110	8,0	176	1135	1,0	54
7МЧ2-М-50/110	2,5	570	1289	1,0	50	7МЦЧ-М-63/130	7,0	200	1269	1,0	71
1,1 кВт						7МЦЧ-М-63/130	6,3	224	1421	1,2	71
						7МЦЧ-М-63/150	5,0	280	1490	1,1	101
7МЧ-М-60	200	5	34	>3	19	7МЦЧ-М-63/150	3,5	400	2292	1,1	101

Таблица выбора мотор-редукторов ($n_1 = 1400 \text{ мин}^{-1}$)											
1,5 кВт	$n_2, \text{ мин}^{-1}$	i	$M_2, \text{ Нм}$	FS	кг	4 кВт	$n_2, \text{ мин}^{-1}$	i	$M_2, \text{ Нм}$	FS	кг
7МЦЧ-М-63/150	3,0	448	2613	1,0	106	7МЧ-М-110	70	20	453	1,4	65
2,2 кВт						7МЧ-М-110	50	28	581	1,1	65
						7МЧ-М-130	35	40	829	1,4	79
7МЧ-М-70	280	5	92	1,9	28	7МЧ-М-130	29	49	963	1,0	79
7МЧ-М-70	200	7	92	1,8	28	7МЧ-М-130	25	56	1085	0,9	79
7МЧ-М-70	140	10	129	1,4	28	7МЧ-М-150	25	56	1115	1,3	109
7МЧ-М-70	93	15	187	1,0	28	7МЧ-М-150	20	70	1299	0,9	109
7МЧ-М-85	70	20	246	1,3	33	7МЦЧ-М-63/130	20	70	1433	0,9	86
7МЧ-М-85	50	28	319	1,0	33	7МЦЧ-М-63/150	18	80	1724	0,9	116
7МЧ-М-110	35	40	438	1,6	55	7МЦЧ-М-63/150	14	98	1845	1,2	116
7МЧ-М-110	29	49	522	1,2	55	7МЦЧ-М-63/150	12	120	2456	0,9	116
7МЧ-М-110	25	56	588	1,0	55	5,5 кВт					
7МЧ-М-110	20	70	704	0,9	55						
7МЧ-М-130	18	80	756	1,1	69	7МЧ-М-110	200	7	231	2,3	79
7МЧ-М-150	14	100	945	1,2	99	7МЧ-М-110	140	10	326	1,6	79
7МЦЧ-М-63/130	14	98	985	1,5	78	7МЧ-М-110	93	15	473	1,2	79
7МЦЧ-М-63/130	12	125	1369	1,3	78	7МЧ-М-110	70	20	623	1,0	79
7МЦЧ-М-63/130	10	140	1324	1,0	78	7МЧ-М-130	50	28	809	1,4	93
7МЦЧ-М-63/130	8,9	160	1729	1,0	78	7МЧ-М-130	35	40	1141	1,0	93
7МЦЧ-М-63/150	7,0	200	1861	1,1	108	7МЧ-М-150	29	49	1342	1,1	123
7МЦЧ-М-63/150	6,3	230	2175	1,2	108	7МЧ-М-150	25	56	1534	0,9	123
3 кВт						7,5 кВт					
7МЧ-М-70	280	5	91	1,9	30	7МЧ-М-110	200	7	315	1,7	88
7МЧ-М-70	200	7	126	1,3	30	7МЧ-М-110	140	10	445	1,2	88
7МЧ-М-70	140	10	176	1,0	30	7МЧ-М-110	93	15	645	0,9	88
7МЧ-М-85	93	15	255	1,1	35	7МЧ-М-130	93	15	652	1,5	102
7МЧ-М-85	70	20	336	1,1	35	7МЧ-М-130	70	20	860	1,1	102
7МЧ-М-110	50	28	435	1,5	57	7МЧ-М-130	50	28	1103	1,0	102
7МЧ-М-110	35	40	598	1,2	57	7МЧ-М-150	35	40	1576	1,1	132
7МЧ-М-110	29	49	712	0,9	57	11 кВт					
7МЧ-М-130	29	49	722	1,3	71						
7МЧ-М-130	25	56	814	1,2	71	7МЧ-М-150	200	7	467	2,3	148
7МЧ-М-150	20	70	974	1,3	101	7МЧ-М-150	140	10	660	1,9	148
7МЦЧ-М-63/130	20	70	1074	1,3	78	7МЧ-М-150	93	15	968	1,5	148
7МЧ-М-150	18	80	1064	1,1	101	7МЧ-М-150	70	20	1261	1,1	148
7МЦЧ-М-63/130	18	80	1277	1,0	78	15 кВт					
7МЦЧ-М-63/130	14	98	1344	1,1	78						
7МЧ-М-150	14	100	1289	0,9	101	7МЧ-М-150	200	7	637	1,7	158
7МЦЧ-М-63/130	12	120	1793	1,0	78	7МЧ-М-150	140	10	900	1,4	158
7МЦЧ-М-63/150	10	140	1891	1,1	108	7МЧ-М-150	93	15	1320	1,1	158
7МЦЧ-М-63/150	8,9	160	2357	1,1	108						
4 кВт											
	7МЧ-М-85	280	5	122	2,3	43					
	7МЧ-М-85	200	7	168	1,5	43					
7МЧ-М-85	140	10	235	1,1	43						
7МЧ-М-110	93	15	344	1,6	65						

3.3. Габаритные и присоединительные размеры редукторов 7-ой серии

Одноступенчатый червячный редуктор 7Ч-М. Габаритные и присоединительные размеры



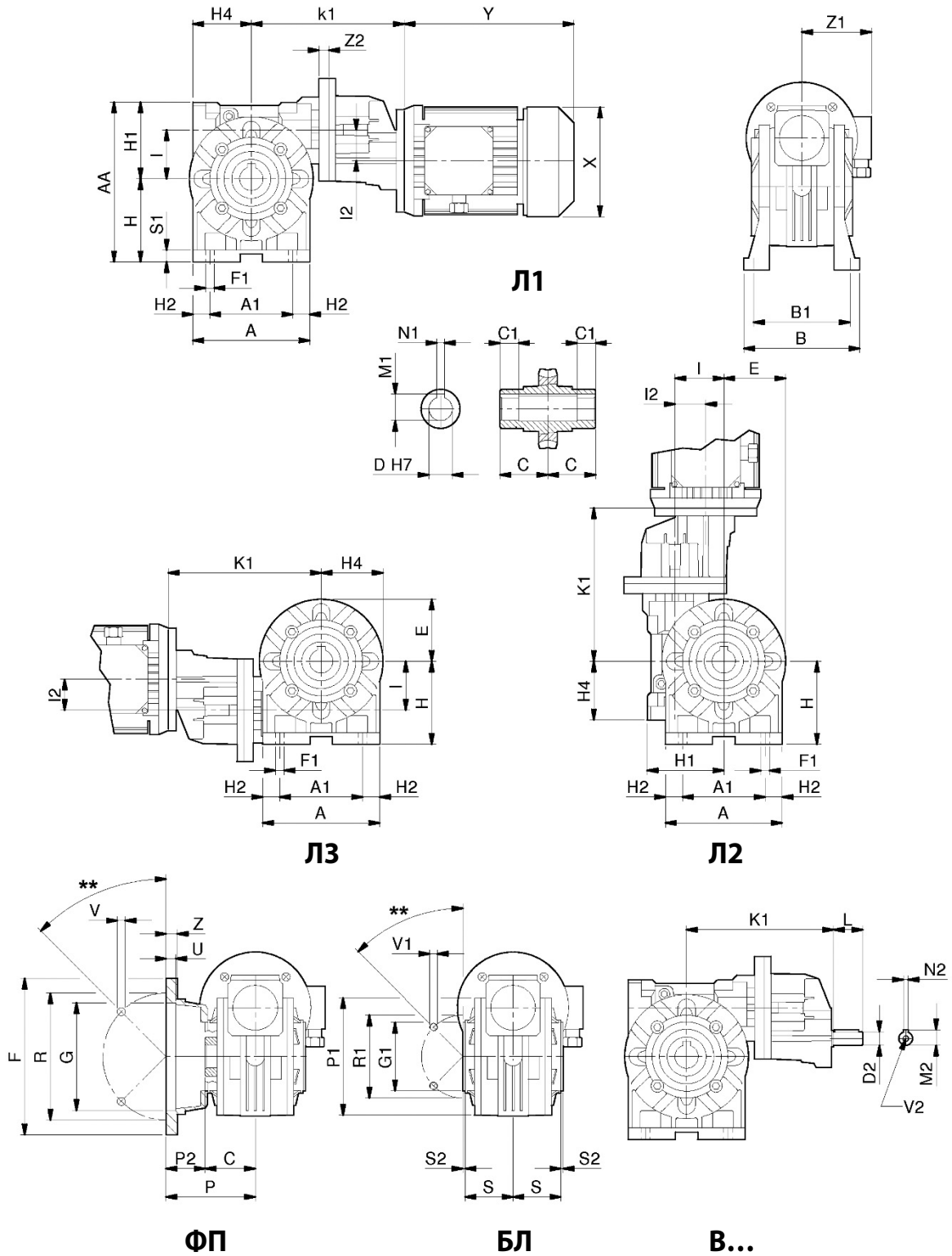
Одноступенчатый червячный редуктор 7Ч-М. Габаритные и присоединительные размеры									
7Ч-М	28	40	50	60	70	85	110	130	150
A	70	100	120	138	158	193	250	286	336
A ₁	52	70	85	95	120	140	200	235	260
AA	99	138	163	192	221	252	333	400	454
B	78	102	119	136	137	168	200	230	250
B ₁	66	84	99	111	116	140	162	190	210
C	30	41	49	60	60	61	77,5	90	105
C ₁	26,5	26	30,5	39	37,5	38,5	52,5	85	100
D _(H7)	14	19	24	25	28	32	42	48	55
D* _(H7)	—	18	25	—	30	35	—	—	—
D _{2 (H6)}	9	11	14	19	19	24	28	38	42
E	34	50	61	70	80	98	125	143	168
F	70	140	160	180	200	200	250	300	350
F1	5,5	7	9	11	11	13	14	15	19
G _(H8)	40	95	110	115	130	130	180	230	250
G _{1 (F8)}	42	60	70	70	80	110	130	180	180
H	52	71	85	100	115	135	172	200	230
H ₁	47	67	78	92	106	117	161	200	224
H ₂	9	15	17,5	21,5	19	26,5	25	25,5	38
H ₄	40	50	60	72	86	103	139	159	183
I	28	40	50	60	70	85	110	130	150
K	57,5	70,5	83-88*	93-94*	117-118*	134-137*	151-153*	173	191-211*
L	20	23	30	40	40	50	60	80	100
M	50	65	75	87	110	123,5	146	166	195
M ₁	16,3	21,8	27,3	28,3	31,3	35,3	45,3	51,8	59,3
M ₂	10,2	12,5	16	22,5	22,5	27	31	41	45
N ₁	5	6	8	8	8	10	12	14	16
N ₂	3	4	5	6	6	8	8	10	12
P	49	82	91,5	116	111	100	150	150	160
P ₁	67	94	100	102	118	150	200	234	250
P ₂	19	41	42,5	56	51	39	72,5	60	55
R	56	115	130	150	165	165	215	265	300
R ₁	56	83	85	85	100	130	165	215	215
S	32	38	49	57,5	57	56,5	74,5	87	102
S ₁	6	9	12	12	14	15	17	19	20
S ₂	-3	2	2,5	2,5	3	3	2,5	5	5
U	4	6	10	10	12	6	5	5	6
V	6,5 (4)	9 (4)	9 (4)	11 (4)	13 (4)	13 (4)	15 (8)	15 (8)	19 (8)
V ₁	M6×6 (4)	M6×9 (4)	M8×12 (4)	M8×15 (8)	M8×18 (8)	M10×20 (8)	M12×21 (8)	M12×24 (8)	M14×30 (8)
**	90°	45°	45°	45°	45°	45°	45°	45°	45°
V ₂	M4×10	M4×10	M6×15	M8×20	M8×20	M8×20	M8×20	M10×22	M12×25
Z	6	10	10	11	14	14	16	22	20

D* - размер по запросу

(*) - фланец 105 для 7Ч-М-50 - фланец 105 для 7Ч-М-60 - фланец 120 для 7Ч-М-70 - фланец 140 для 7Ч-М-85
 - фланец 160 для 7Ч-М-110 - фланец 250 для 7Ч-М-130 - фланец 350 для 7Ч-М-150

Размеры электродвигателей см. в соответствующем разделе каталога

Цилиндро-червячный редуктор 7ЦЧ-М. Габаритные и присоединительные размеры



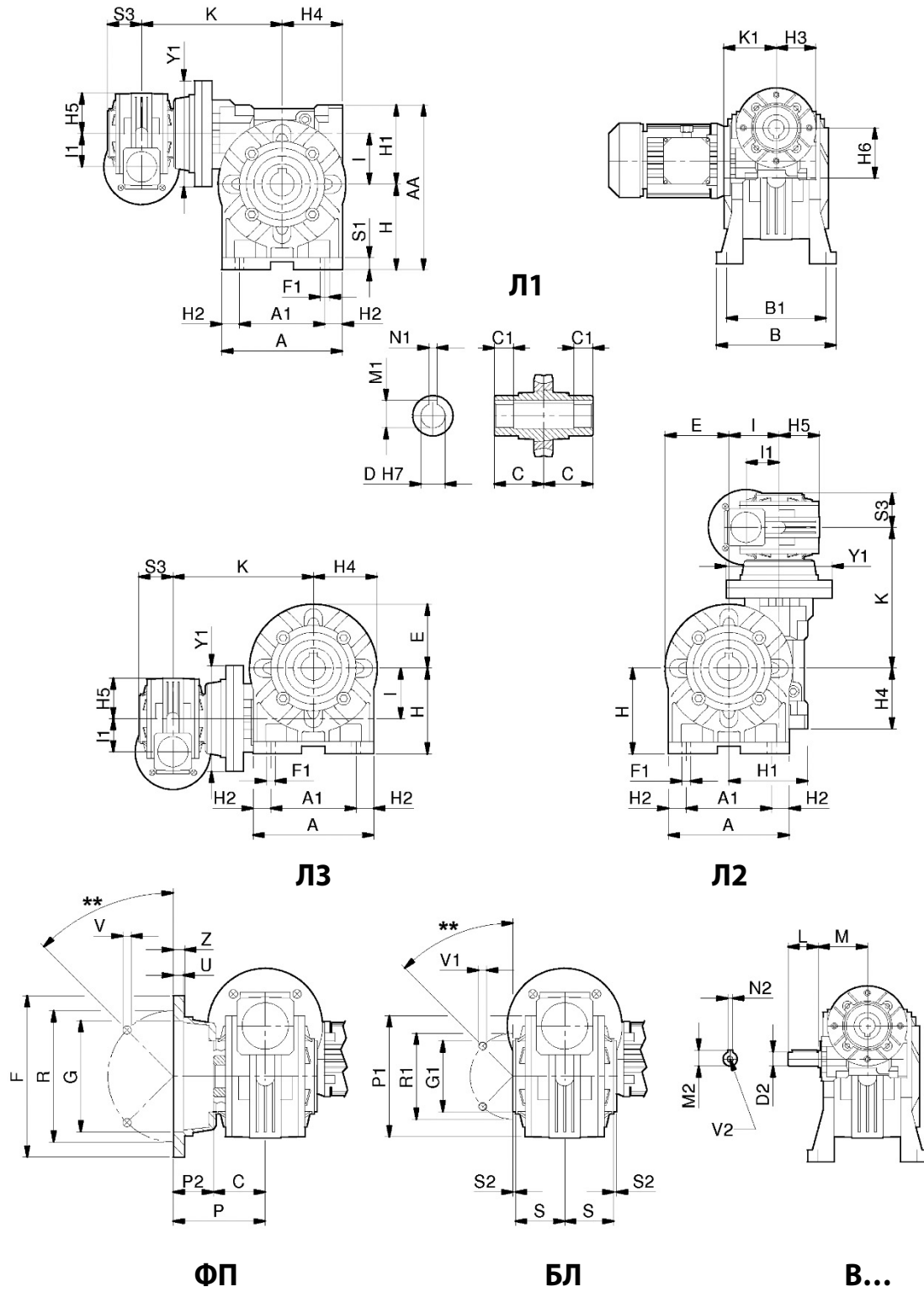
Цилиндро-червячный редуктор 7ЦЧ-М. Габаритные и присоединительные размеры														
7ЦЧ-М	32/40	32/50	32/60	40/50	40/60	40/70	40/85	50/60	50/70	50/85	50/110	63/110	63/130	63/150
A	100	120	138	120	138	158	193	138	158	193	250	250	286	336
A ₁	70	85	95	85	95	120	140	95	120	140	200	200	235	260
AA	138	163	192	163	192	221	252	192	221	252	333	333	400	454
B	102	119	136	119	136	140	168	136	140	168	200	200	230	250
B ₁	84	99	111	99	111	116	140	111	116	140	162	162	190	210
C	41	49	60	49	60	60	61	60	60	61	77,5	77,5	90	105
C ₁	26	30,5	39	30,5	39	37,5	38,5	39	37,5	38,5	52,5	52,5	85	100
D _(H7)	19	24	25	24	25	28	32	25	28	32	42	42	48	55
D* _(H7)	18	25	—	25	—	30	35	—	30	35	—	—	—	—
D _{2 (h6)}	11	11	11	14	14	14	14	19	19	19	19	24	24	24
E	50	61	70	61	70	80	98	70	80	98	125	125	143	168
F	140	160	180	160	180	200	200	180	200	200	250	250	300	350
F ₁	7	9	11	9	11	11	13	11	11	13	14	14	15	19
G _(H8)	95	110	115	110	115	130	130	115	130	130	180	180	230	250
G _{1 (f8)}	60	70	70	70	70	80	110	70	80	110	130	130	180	180
H	71	85	100	85	100	115	135	100	115	135	172	172	200	230
H ₁	67	78	92	78	92	106	117	92	106	117	161	161	200	224
H ₂	15	17,5	21,5	17,5	21,5	19	26,5	21,5	19	26,5	25	25	25,5	38
H ₄	50	60	72	60	72	86	103	72	86	103	139	139	159	189
I	40	50	60	50	60	70	85	60	70	85	110	110	130	150
I ₂	32	32	32	40	40	40	40	50	50	50	50	63	63	63
K ₁	153,5	171	177	173 178*	183 188*	209 214*	224 229*	207	232,5	250,5	264,5	328	350	375
L	23	23	23	30	30	30	30	40	40	40	40	50	50	50
M ₁	21,8	27,3	28,3	27,3	28,3	31,3	35,3	28,3	31,3	35,3	45,3	45,3	51,8	59,3
M ₂	12,5	12,5	12,5	16	16	16	16	22,5	22,5	22,5	22,5	27	27	27
N ₁	6	8	8	8	8	8	10	8	8	10	12	12	14	16
N ₂	4	4	4	5	5	5	5	6	6	6	6	8	8	8
P	82	91,5	116	91,5	116	111	100	116	111	100	150	150	150	160
P ₁	94	100	102	100	102	118	150	102	118	150	200	200	234	250
P ₂	41	42,5	56	42,5	56	51	39	56	51	39	72,5	72,5	60	55
R	115	130	150	130	150	165	165	150	165	165	215	215	265	300
R ₁	83	85	85	85	85	100	130	85	100	130	165	165	215	215
S	38	49	57,5	49	57,5	57	56,5	57,5	57	56,5	74,5	74,5	87	102
S ₁	9	12	12	12	12	14	15	12	14	15	17	17	19	20
S ₂	2	2,5	2,5	2,5	2,5	3	3	2,5	3	3	2,5	2,5	5	5
U	6	10	10	10	10	12	6	10	12	6	5	5	5	6
V	9 (4)	9 (4)	11 (4)	9 (4)	11 (4)	13 (4)	13 (4)	11 (4)	13 (4)	13 (4)	15 (8)	15 (8)	15 (8)	19 (8)
V ₁	M6×9 (4)	M8×12 (4)	M8×15 (8)	M8×12 (4)	M8×15 (8)	M8×18 (8)	M10×20 (8)	M8×15 (8)	M8×18 (8)	M10×20 (8)	M12×21 (8)	M12×21 (8)	M12×24 (8)	M14×30 (8)
V ₂	M4×10	M4×10	M4×10	M6×15	M6×15	M6×15	M6×15	M8×20	M8×20	M8×20	M8×20	M8×20	M8×20	M8×20
Y ₁	105	105	105	120	120	120	120	140	140	140	140	140	200	200
Z	10	10	11	10	11	14	14	11	14	14	16	16	22	20

D* - размер по запросу

(*) - фланец 105 для 7ЦЧ-М-40/...-

- Размер электродвигателя: см. в соответствующем разделе каталога

Двухступенчатый червячный редуктор 7Ч2-М. Габаритные и присоединительные размеры



Двухступенчатый червячный редуктор 7Ч2-М. Габаритные и присоединительные размеры									
7Ч2-М	28/28	28/40	28/50	28/60	40/70	40/85	50/110	60/130	70/150
A	70	100	120	138	158	193	250	286	336
A ₁	52	70	85	95	120	140	200	235	260
AA	99	138	163	192	221	252	333	400	454
B	78	102	119	136	137	168	200	230	250
B ₁	66	84	99	111	116	140	162	190	210
C	30	41	49	60	60	61	77,5	90	105
C ₁	26,5	26	30,5	39	37,5	38,5	52,5	85	100
D _(H7)	14	19	24	25	28	32	42	48	55
D* _(H7)	—	18	25	—	30	35	—	—	—
D _{2(H6)}	9	9	9	9	11	11	14	38	42
E	34	50	61	70	80	98	125	143	168
F	70	140	160	180	200	200	250	300	350
F1	5,5	7	9	11	11	13	14	15	19
G _(H8)	40	95	110	115	130	130	180	230	250
G _{1(H8)}	42	60	70	70	80	110	130	180	180
H	52	71	85	100	115	135	172	200	230
H ₁	47	67	78	92	106	117	161	200	224
H ₂	9	15	17,5	21,5	19	26,5	25	25,5	38
H ₃	40	40	40	40	50	50	60	72	86
H ₄	40	50	60	72	86	103	139	159	189
H ₅	34	34	34	34	50	50	61	70	80
H ₆	47	47	47	47	67	67	78	92	106
I	28	40	50	60	70	85	110	130	150
I ₂	28	28	28	28	40	40	50	60	70
K	99,5	123	138,5	146	182	199	246	246	300
K ₁	57,5	57,5	57,5	57,5	70,5	70,5	83–88*	93–94*	117–118*
L	20	20	20	20	23	23	30	40	40
M	50	50	50	50	65	65	75	87	110
M ₁	16,3	21,8	27,3	28,3	31,3	35,3	45,3	51,8	59,3
M ₂	10,2	10,2	10,2	10,2	12,5	12,5	16	22,5	22,5
N ₁	5	6	8	8	8	10	12	14	16
N ₂	3	3	3	3	4	4	5	6	6
P	49	82	91,5	116	111	100	150	150	160
P ₁	67	94	100	102	118	150	200	234	250
P ₂	19	41	42,5	56	51	39	72,5	60	55
R	56	115	130	150	165	165	215	265	300
R ₁	56	83	85	85	100	130	165	215	215
S	32	38	49	57,5	57	56,5	74,5	87	102
S ₁	6	9	12	12	14	15	17	19	20
S ₂	-3	2	2,5	2,5	3	3	2,5	5	5
S ₃	30	30	30	30	41	41	49	60	60
U	4	6	10	10	12	6	5	5	6
V	6,5 (4)	9 (4)	9 (4)	11 (4)	13 (4)	13 (4)	15 (8)	15 (8)	19 (8)
V ₁	M6×6 (4)	M6×9 (4)	M8×12 (4)	M8×15 (8)	M8×18 (8)	M10×20 (8)	M12×21 (8)	M12×24 (8)	M14×30 (8)
**	90°	45°	45°	45°	45°	45°	45°	45°	45°
V2	M4×10	M4×10	M4×10	M4×10	M4×10	M4×10	M6×15	M8×20	M8×20
Y ₁	80	80	80	90	115	115	110	180	200
Z	6	10	10	11	14	14	16	22	20

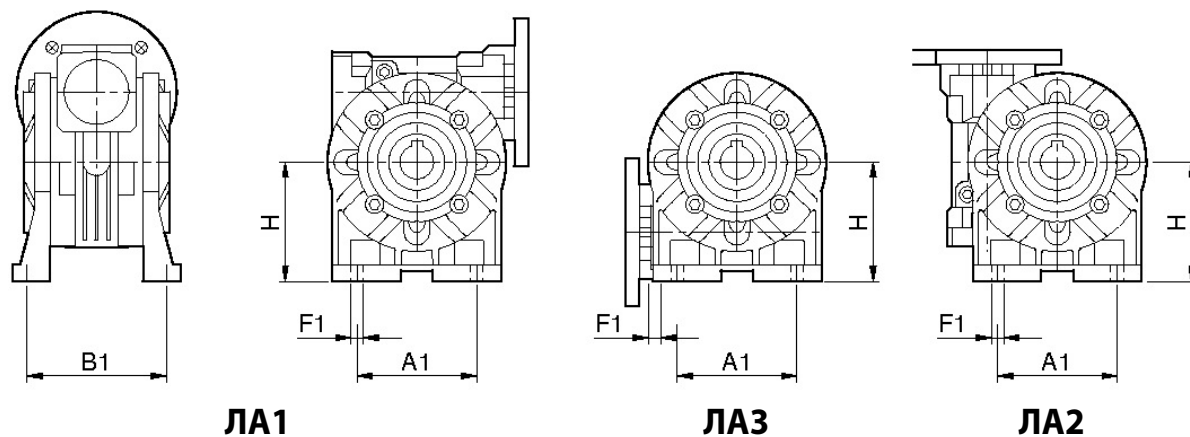
D* - размер по запросу

(*) - фланец 105 для 7Ч2-М-50/... - фланец 105 для 7Ч2-М-60/... - фланец 120 для 7Ч2-М-70/...

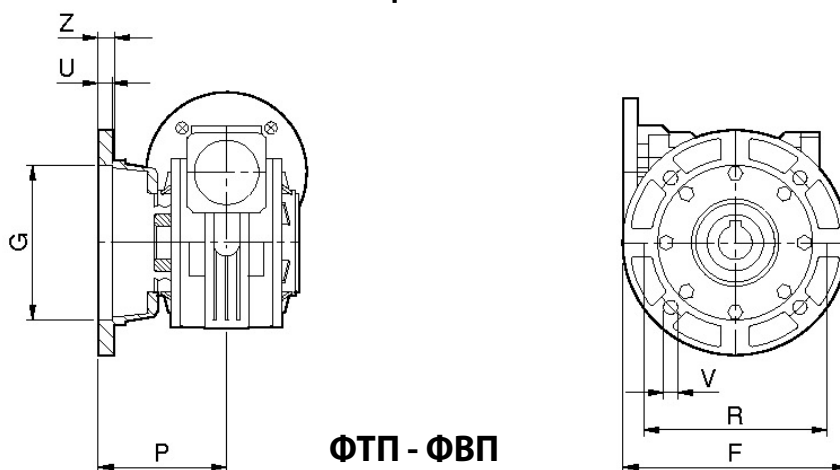
- Размер электродвигателя: см. в соответствующем разделе каталога

Нестандартные исполнения выходных элементов. Габаритные и присоединительные размеры

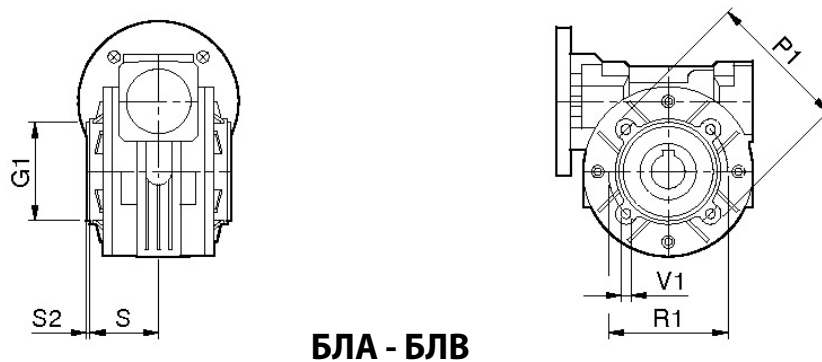
Лапы тип «А»



Фланцы тип «Т» и тип «В»

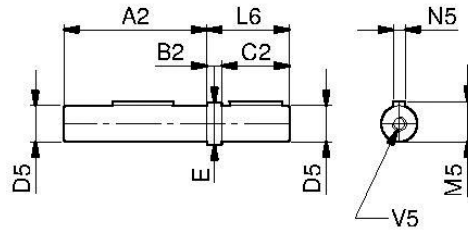


Боковые крышки тип «А» и тип «В»



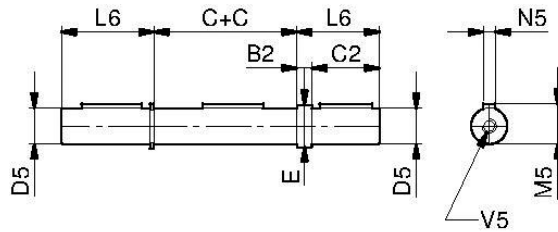
Нестандартные исполнения выодных элементов. Габаритные и присоединительные размеры									
S	28	40	50	60	70	85	110	130	150
ЛА									
A1	—	52	63	—	—	140	—	—	—
B1	—	81	98,5	—	—	146	—	—	—
F1	—	8,5	9	—	—	11	—	—	—
H	—	72	82	—	—	142	—	—	—
ФТ									
F	80	114	125	165	165	210	270	—	—
G (H8)	50	60	70	110	115	152	170	—	—
P	50,5	69	93	90	116	119,5	131,5	—	—
R	68	87	90	130	150	176	230	—	—
U	3,5	5	5	10	4,5	5	5	—	—
V	6,5 (4)	9 (4)	11 (4)	10,5 (4)	11 (4)	11 (4)	13 (4)	—	—
Z	7	8	10	15	10	14	18	—	—
ФВ									
F	—	120	—	180	160	—	—	—	—
G (H8)	—	80	—	115	110	—	—	—	—
P	—	62	—	86	84,5	—	—	—	—
R	—	100	—	150	130	—	—	—	—
U	—	4	—	3,5	4,5	—	—	—	—
V	—	9 (4)	—	11 (4)	11 (4)	—	—	—	—
Z	—	9	—	12	14	—	—	—	—
БЛА									
G1 (h8)	—	50	68	75	90	—	—	—	—
P1	—	95	110	104	125	—	—	—	—
R1	—	65	94	90	110	—	—	—	—
S	—	38	49	47,5	55	—	—	—	—
S2	—	2	2,5	5,5	3	—	—	—	—
V1	—	M6×8 (4)	M6×12,5(4)	M8×14(4)	M8×14(4)	—	—	—	—
БЛВ									
G1 (h8)	—	—	60	—	70	—	—	—	—
P1	—	—	110	—	116	—	—	—	—
R1	—	—	75	—	85	—	—	—	—
S	—	—	49	—	67	—	—	—	—
S2	—	—	2,5	—	4	—	—	—	—
V1	—	—	M6×12,5(4)	—	M8×14 (4)	—	—	—	—

Дополнительное оборудование. Размеры



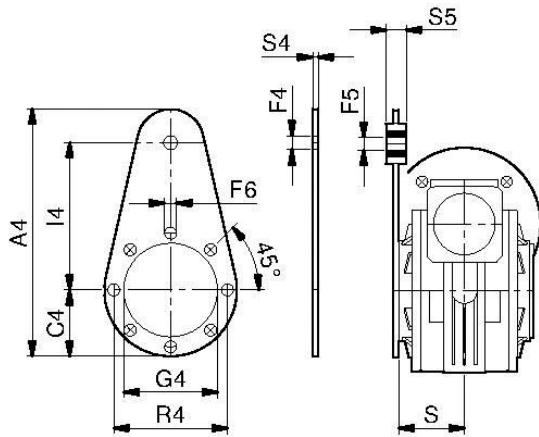
ВЦ

Выступающий цилиндрический
односторонний выходной вал



ВДЦ

Выступающий цилиндрический
двухсторонний выходной вал



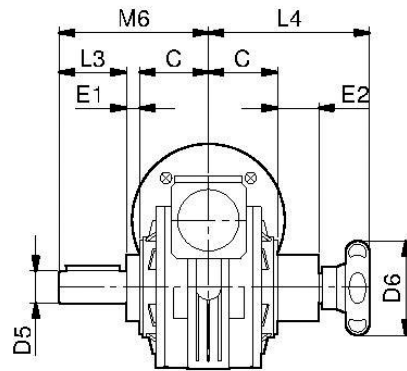
Р

Реактивная штанга

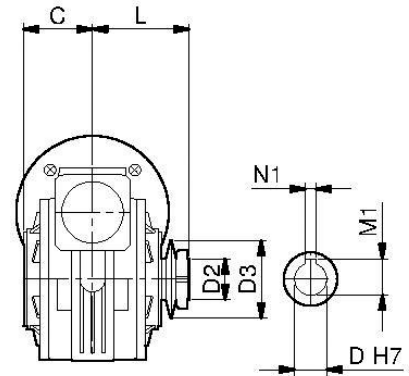
или

РВ

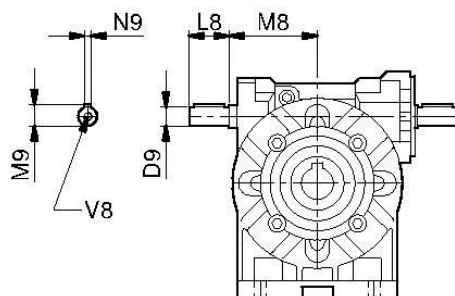
Реактивная штанга
с демпфирующей втулкой



Ограничитель момента правый **ОМП**



ОМИП Ограничитель момента
интегрированный правый



...:В

Второй выступающий вал червяка

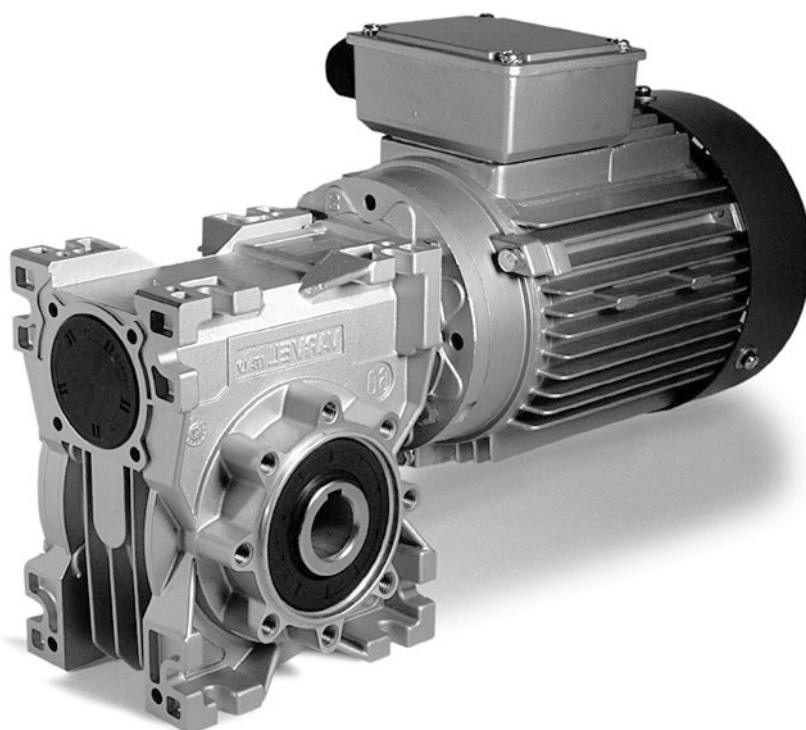
Дополнительное оборудование. Размеры										
7Ч-М		28	40	50	60	70	85	110	130	150
ВЦ &	A ₂	58	80	95	117	117	119	153	177	207
ВЦД	B ₂	1	10	10	10	10	10	10	20	20
	C	30	41	49	60	60	61	77,5	90	105
	C ₂	30	40	45	50	60	70	100	110	110
	D ₅ (g6)	14	19 (18)	24 (25)	25	28	32 (35)	42	48	55
	E	14	22	28	30	34	38	50	58	63
	L ₆	31	50	55	60	70	80	110	130	130
	M ₅	16	21,5	27	28	31	35	45	51,5	59
	N ₅ (h9)	5	6	8	8	8	10	12	14	16
	V ₅	M5×10	M8×20	M8×20	M8×20	M8×20	M10×25	M10×25	—	—
P &	A ₄	133,5	168	185	230	240	313	388	465	525
PВ	C ₄	33,5	43	60	50	60	75	100	120	125
	F ₄	10,5	10,5	10,5	10,5	10,5	20,5	20,5	26	26
	F ₅	10	10	10	10	10	20	20	25	25
	F ₆	7	7	9	9	9	11	13	13	15
	G ₄	42	60	70	70	80	110	130	180	180
	I ₄	80	90	100	150	150	200	250	300	350
	R ₄	56	75	85	85	100	130	165	215	215
	S ₄	4	4	4	6	6	6	6	6	6
	S ₅	15	15	15	20	20	25	25	30	30
ОМ	D ₆	52	70	70	70	80	100	100	—	—
	E ₁	10	12	12	15	14	19	24	—	—
	E ₂	28	37	31	40	46	57	71	—	—
	L ₃	30	40	50	50	60	70	80	—	—
	L ₄	94	116	118	128	146	168	201	—	—
	M ₆	70	93	111	125	134	150	181	—	—
ОМИ	D _(H7)	14	19	24	25	28	32	42	—	—
	D ₂	40	56	71	71	80	90	125	—	—
	D ₃	14,2×20	19,5×20,5	24,5×28	25,5×26	28,5×22	32,5×27	42,5×38,5	—	—
	L	45	61,5	77	86,5	89	94	112,5	—	—
	M1	15,4*	21,8	27,3	27,3*	31,3	35,3	45,3	—	—
	N ₁ (h9)	5	6	8	8	8	10	12	—	—
...:В	D ₉	9	11	14	19	19	24	28	38	42
	L ₈	20	23	30	40	40	50	60	80	100
	M ₈	43	55	65	77	84	106,5	145	166	195
	M ₉	10,2	12,5	16	22,5	22,5	27	31	41	45
	N ₉ (h9)	3	4	5	6	6	8	8	10	12
	V ₈	M4×10	M4×10	M6×15	M8×20	M8×20	M8×20	M8×20	M10×22	M12×25

* - уменьшенная шпонка

D5 („) - диаметр по требованию

RT

ЧЕРВЯЧНЫЕ РЕДУКТОРЫ И МОТОР-РЕДУКТОРЫ

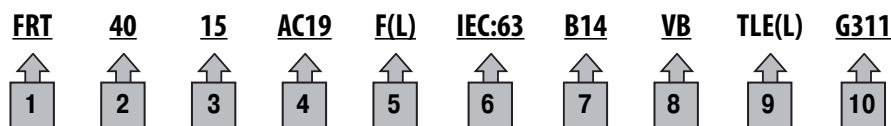


3.4. Червячные редукторы серии RT

Описание	
ОБЩЕЕ ОПИСАНИЕ	
Гамма	Редукторы поставляются в одно-, двух- и трехступенчатом исполнении, позволяя обеспечивать практически любое передаточное отношение в диапазоне от 5 до 100 000
Выбор габарита	Характеристики в таблицах выбора редукторов указаны для ресурса 15 000 моточасов при сервис-факторе FS=1
Корпус, боковые крышки	Алюминий AlSi12Cu2Fe (литье под давлением) до 85 габарита. 110 габарит – чугун.
Червячная пара	Червяк – цементованная сталь 20MnCr5, полированный профиль. Червячное колесо – венец из бронзы CuSn12 на чугунной ступице.
Валы и шпонки	Сталь C43. Точность изготовления валов h6, отверстий E8. Шпонки по DIN6885 B1
Подшипники	Шариковые или роликовые в зависимости от габаритов редуктора
Уплотнения	Тип NBR – армированные манжеты из нитрил-бутадиена с дополнительной пылезащитной кромкой согласно DIN 3760
Смазка	По умолчанию заливается синтетическое масло Shell Tivela S320 на весь срок службы. Замена в процессе эксплуатации не требуется.
Покрытие	110 габарит: порошковая окраска, стандартный цвет RAL 7012. 28-85: неокрашенный алюминий.

3.4.1. Червячные одноступенчатые редукторы серии RT

Система обозначений:

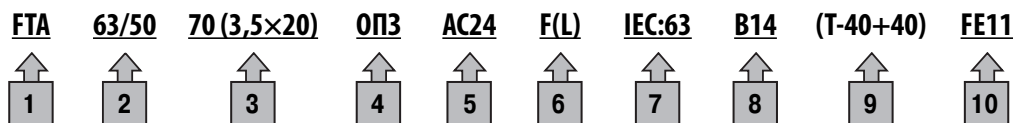


- 1** → Тип редуктора (FRT – с входным фланцем, SRT – без входного фланца, RT – без входного фланца с выступающим входным валом)
- 2** → Габарит (межосевое расстояние, мм: 28, 40, 50, 60, 70, 85, 110)
- 3** → Номинальное передаточное отношение редуктора
- 4** → Обозначение полого выходного вала
- 5** → Выходной фланец (L – левый; R – правый)
- 6** → Обозначение входного типоразмера редуктора
- 7** → Исполнение фланца под электродвигатель (B5, B14) – (для SRT не указывается)
- 8** → Дополнительный выход вала червяка (опция)
- 9** → Наличие ограничителя момента (L – левый; R – правый) – (опция)
- 10** → Обозначение входного вала (используется муфта G311)

3.4.2. Цилиндро-червячные редукторы серии ТА

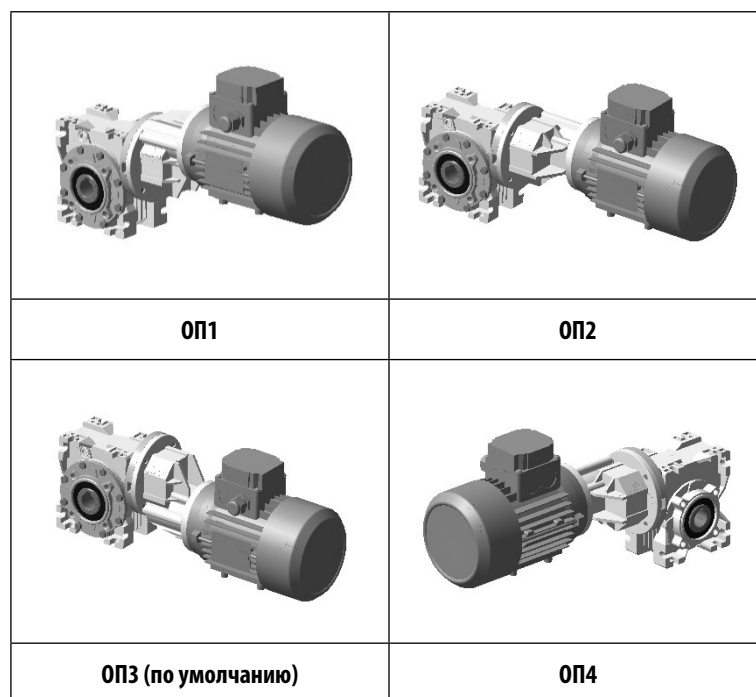
Цилиндро-червячные редукторы серии ТА компонуются на базе червячных редукторов SRT путем присоединения одноступенчатого цилиндрического редуктора серии ХА (цилиндрическая предступень).

Система обозначений:



- 1** → Тип редуктора (**FTA** – с входным фланцем, **STA** – без входного фланца, **TA** – без входного фланца с выступающим входным валом)
- 2** → Габарит предступени / габарит червячной ступени
- 3** → Общее передаточное отношение редуктора и передаточное отношение каждой ступени
- 4** → Относительно положение ступеней
- 5** → Обозначение полого выходного вала (полый цилиндрический вал $\varnothing 24$ мм)
- 6** → Выходной фланец (L – левый; R – правый)
- 7** → Обозначение входного типоразмера редуктора
- 8** → Исполнение фланца под электродвигатель (**B5, B14**) – (для SRT не указывается)
- 9** → Температура окружающей среды
- 10** → Обозначение входного вала (полый входной вал $\varnothing 11$ мм)

Варианты относительного положения ступеней



3.4.3. Червячные двухступенчатые редукторы SRT/RT

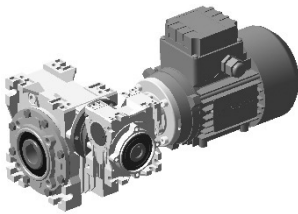
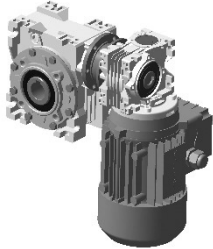
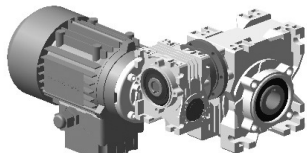
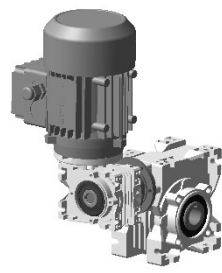
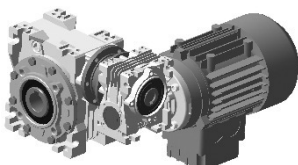
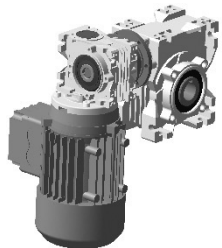
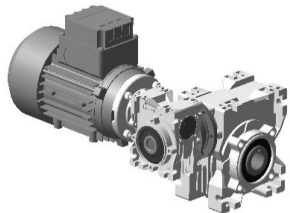
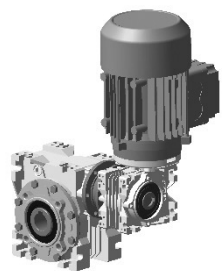
Червячные двухступенчатые редукторы серии RT компонуются на базе червячных редукторов SRT путем соединения двух одноступенчатых редукторов с помощью специального соединительного комплекта.

Система обозначений:

SRT/RT	28/50	420 (15×28)	ОП3	AC24	F(L)	IEC:63	B14	(T-40+40)	G311
↑	↑	↑	↑	↑	↑	↑	↑	↑	↑
1	2	3	4	5	6	7	8	9	10

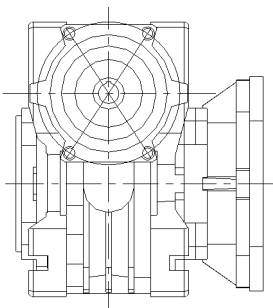
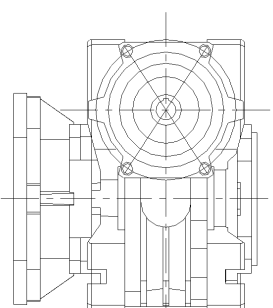
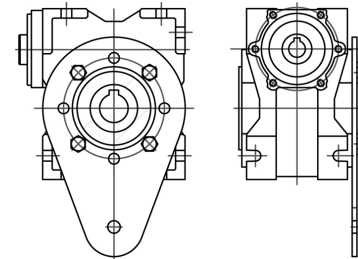
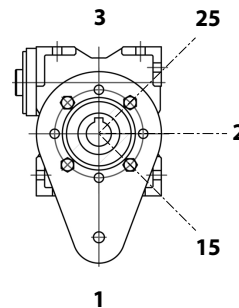
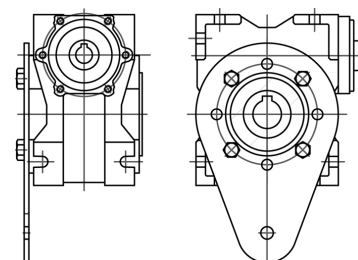
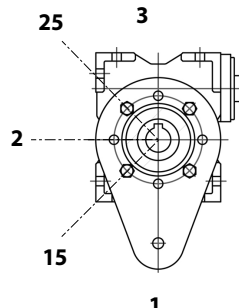
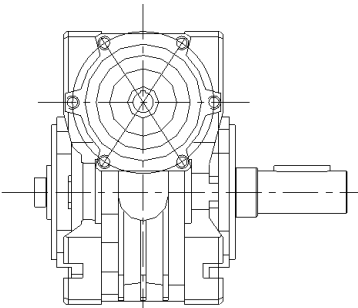
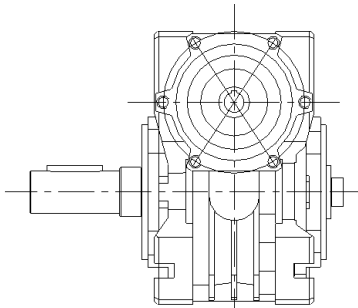
- 1** → Тип редуктора (**FRT/RT** – с входным фланцем, **SRT/RT** – без входного фланца, **RT/RT** – без входного фланца с выступающим входным валом)
- 2** → Габарит входной ступени / габарит выходной ступени (межосевое расстояние, мм)
- 3** → Общее передаточное отношение редуктора и передаточное отношение каждой ступени
- 4** → Относительно положение ступеней
- 5** → Обозначение полого выходного вала (полый цилиндрический вал $\varnothing 24$ мм)
- 6** → Выходной фланец (L – левый; R – правый)
- 7** → Обозначение входного типоразмера редуктора
- 8** → Исполнение фланца под электродвигатель (**B5, B14**) – (для SRT не указывается)
- 9** → Температура окружающей среды (если стандарт – не указывается)
- 10** → Обозначение входного вала (муфта 3-го габарита с отверстием под вал $\varnothing 11$ мм)

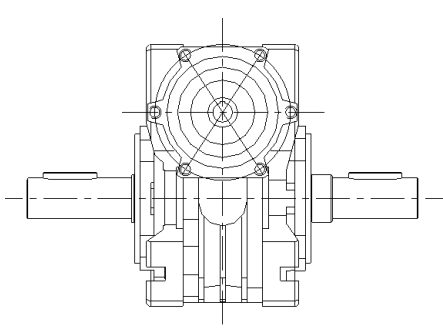
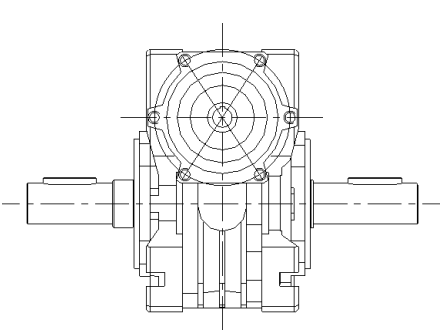
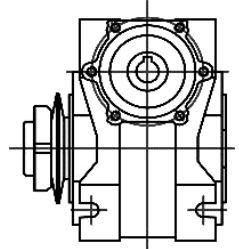
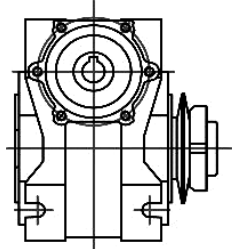
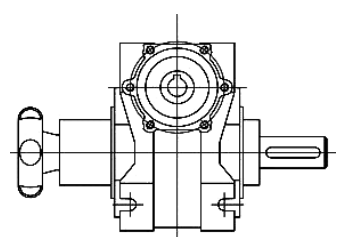
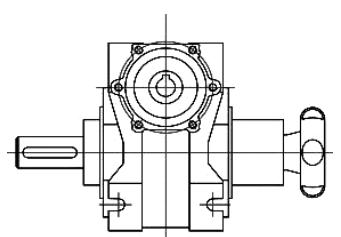
Варианты относительного положения ступеней

			
ОП1	ОП2	ОП3	ОП4
			
ОП5	ОП6	ОП7	ОП8

3.4.4. Варианты исполнения установочных элементов

Варианты исполнения установочных и присоединительных элементов

	
<p>F(R), FV(R), FL(R)</p>	<p>F(L), FV(L), FL(L)</p>
	
<p>BT(R)..., BTV(R)...</p>	<p>... - угловое положение</p>
	
<p>BT(L)..., BTV(L)...</p>	<p>... - угловое положение</p>
	
<p>AU(R)</p>	<p>AU(L)</p>

	
AUD(R)	AUD(L)
	
TLI(R)	TLI(L)
	
TLE(R)	TLE(L)

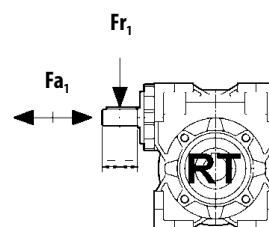
3.4.5. Справочная информация

Масса (кг) и количество масла (л)

RT	кг	л	ТА	кг	л ₁ /л ₂	RT / RT	кг	л ₁ /л ₂
28	1,1	0,03	63 / 40	4,0	0,04/0,08	28 / 28	2,5	0,03/0,03
40	2,5	0,08	63 / 50	5,3	0,04/0,13	28 / 40	3,9	0,03/0,08
50	3,8	0,13	63 / 60	8,0	0,04/0,25	28 / 50	5,2	0,03/0,13
60	6,5	0,25	71 / 50	6,6	0,05/0,13	28 / 60	7,9	0,03/0,25
70	9,0	0,35	71 / 60	9,3	0,05/0,25	40 / 70	12,0	0,08/0,35
85	13,5	0,60	71 / 70	11,8	0,05/0,35	40 / 85	16,5	0,08/0,60
110	39,0	1,50	71 / 85	16,3	0,05/0,60	50 / 110	45,0	0,13/1,50
			80 / 60	10,5	0,10/0,25			
			80 / 70	13,0	0,10/0,35			
			80 / 85	17,5	0,10/0,60			
			80 / 110	43,0	0,10/1,50			
			100 / 110	46,0	0,20/1,50			

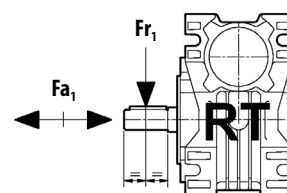
Fr_1 [дН] – допустимая радиальная нагрузка на входной вал

Допустимая осевая нагрузка $Fa_1 = 0,2 \times Fr_1$



мин ⁻¹	2800	1400	900	700	500	300
RT 28	5	7	8	9	10	12
RT 40	11	15	16	17	18	20
RT 50	15	20	22	25	28	30
RT 60	23	30	33	35	37	40
RT 70	26	35	40	44	47	50
RT 85	34	45	52	58	62	70
RT 110	57	75	80	85	92	100

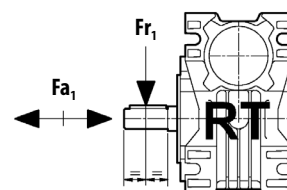
Fr_2 [дН] – допустимая радиальная нагрузка на выходной вал для редукторов со стандартными подшипниками



$Fa_2 = 0,2 \times Fr_2$ – допустимая осевая нагрузка

мин ⁻¹	280	200	140	93	70	50	35	29	25	20	18	14	Серия подшипника
RT28	—	45	50	55	60	62	70	75	80	90	95	100	16005
RT40	100	100	110	120	135	150	160	170	180	190	200	230	16006
RT50	145	125	145	170	190	200	230	240	260	280	290	320	6008
RT60	225	240	250	290	330	360	390	430	460	500	530	560	6208
RT70	260	270	290	360	390	420	450	520	550	590	630	670	6209
RT85	330	330	370	440	470	540	550	630	660	710	750	830	6210
RT110	—	390	415	520	540	590	570	750	780	800	880	980	6212

Fr_2 [дН] – допустимая радиальная нагрузка на выходной вал для редукторов с усиленными подшипниками



$Fa_2 = 0,2 \times Fr_2$ – допустимая осевая нагрузка

мин ⁻¹	280	200	140	93	70	50	35	29	25	20	18	14	Серия подшипника
RT28	—	65	75	82	90	93	105	112	120	130	130	130	6005
RT40	140	150	155	165	190	210	225	240	250	260	260	260	32006
RT50	200	175	200	240	260	300	340	360	390	420	420	420	32008
RT60	290	300	320	370	420	480	510	570	610	660	660	660	30208
RT70	335	330	370	450	516	560	610	690	730	790	790	790	30209
RT85	410	420	460	550	630	720	730	840	870	940	940	940	30210
RT110	—	500	540	670	750	800	930	1050	1110	1110	1110	1110	30212

Таблица выбора редукторов RT ($n_1 = 2800 \text{ мин}^{-1}$)													
RT	$i =$	5	7	10	15	20	28	40	49	56	70	80	100
	$n_2 \text{ (мин}^{-1}\text{)}$	560	400	280	187	140	100	70	57	50	40	35	28
28	$P_{1\text{lim}}$, кВт	—	0,63	0,49	0,35	0,25	0,23	0,16	0,13	0,12	0,09	0,08	0,04
	$M_{2\text{lim}}$, Нм	—	13	14	14	13	15	14	13	12	11	10	7
	КПД	—	0,86	0,83	0,79	0,77	0,69	0,64	0,61	0,54	0,49	0,49	0,46
40	$P_{1\text{lim}}$, кВт	2,1	1,5	1,2	0,82	0,56	0,49	0,36	0,30	0,26	0,21	0,19	0,15
	$M_{2\text{lim}}$, Нм	32	31	34	34	30	34	32	31	30	29	28	26
	КПД	0,89	0,87	0,85	0,81	0,78	0,72	0,66	0,62	0,6	0,57	0,54	0,51
50	$P_{1\text{lim}}$, кВт	3,8	3,0	2,0	1,5	0,95	0,92	0,63	0,51	0,43	0,33	0,31	0,23
	$M_{2\text{lim}}$, Нм	58	62	59	61	52	66	59	56	53	46	49	40
	КПД	0,90	0,88	0,86	0,82	0,8	0,75	0,69	0,66	0,64	0,58	0,58	0,52
60	$P_{1\text{lim}}$, кВт	5,8	4,4	3,5	2,6	1,9	1,6	1,1	0,72	0,73	0,60	0,52	0,34
	$M_{2\text{lim}}$, Нм	90	93	104	110	108	116	105	85	92	92	85	68
	КПД	0,90	0,88	0,87	0,84	0,82	0,76	0,73	0,71	0,66	0,64	0,6	0,58
70	$P_{1\text{lim}}$, кВт	8,1	5,7	4,3	3,2	2,4	2,2	1,5	1,2	1,0	0,80	0,69	0,54
	$M_{2\text{lim}}$, Нм	126	122	130	139	136	161	155	142	130	120	115	107
	КПД	0,91	0,89	0,88	0,85	0,83	0,78	0,74	0,7	0,68	0,63	0,61	0,58
85	$P_{1\text{lim}}$, кВт	13,0	9,6	7,5	5,3	4,3	3,1	2,4	2,0	1,7	1,3	1,1	0,93
	$M_{2\text{lim}}$, Нм	202	205	225	234	237	235	250	242	229	210	200	190
	КПД	0,91	0,89	0,88	0,86	0,8	0,8	0,76	0,72	0,71	0,67	0,64	0,6
110	$P_{1\text{lim}}$, кВт	—	17,5	14,8	10,7	8,6	7,0	5,0	4,5	3,6	3,1	3,0	2,1
	$M_{2\text{lim}}$, Нм	—	375	445	470	490	530	520	545	490	525	540	450
	КПД	—	0,9	0,88	0,86	0,84	0,79	0,76	0,73	0,71	0,7	0,67	0,62

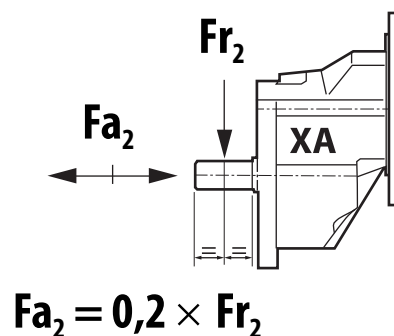
Таблица выбора редукторов RT ($n_1 = 1400 \text{ мин}^{-1}$)													
RT	$i =$	5	7	10	15	20	28	40	49	56	70	80	100
	$n_2 \text{ (мин}^{-1}\text{)}$	280	200	140	93	70	50	35	29	25	20	18	14
28	$P_{1\text{lim}} \text{, кВт}$	—	0,45	0,33	0,23	0,16	0,16	0,10	0,09	0,08	0,06	0,05	0,03
	$M_{2\text{lim}} \text{, Нм}$	—	18	18	18	16	20	17	17	15	12	12	8
	КПД	—	0,84	0,81	0,77	0,74	0,66	0,62	0,57	0,51	0,45	0,45	0,43
40	$P_{1\text{lim}} \text{, кВт}$	1,5	1,1	0,81	0,55	0,38	0,37	0,25	0,21	0,18	0,14	0,12	0,09
	$M_{2\text{lim}} \text{, Нм}$	45	45	46	44	39	48	42	41	38	36	32	29
	КПД	0,87	0,85	0,83	0,78	0,75	0,68	0,61	0,58	0,56	0,52	0,50	0,46
50	$P_{1\text{lim}} \text{, кВт}$	2,7	1,8	1,3	0,93	0,63	0,63	0,41	0,37	0,31	0,25	0,20	0,13
	$M_{2\text{lim}} \text{, Нм}$	81	75	75	74	65	85	72	76	71	63	58	43
	КПД	0,88	0,86	0,84	0,78	0,76	0,71	0,64	0,62	0,60	0,53	0,52	0,47
60	$P_{1\text{lim}} \text{, кВт}$	4,1	2,8	2,3	1,6	1,2	1,0	0,75	0,62	0,54	0,46	0,37	0,25
	$M_{2\text{lim}} \text{, Нм}$	125	113	133	130	122	139	135	128	123	122	106	83
	КПД	0,89	0,86	0,84	0,81	0,77	0,71	0,66	0,62	0,60	0,55	0,53	0,49
70	$P_{1\text{lim}} \text{, кВт}$	5,7	4,0	3,1	2,2	1,8	1,5	1,2	0,84	0,74	0,58	0,50	0,37
	$M_{2\text{lim}} \text{, Нм}$	176	166	180	188	194	216	238	189	180	163	154	130
	КПД	0,89	0,88	0,86	0,83	0,81	0,75	0,71	0,67	0,64	0,59	0,56	0,52
85	$P_{1\text{lim}} \text{, кВт}$	9,1	6,2	4,6	3,4	2,9	2,2	1,6	1,4	1,2	0,96	0,86	0,55
	$M_{2\text{lim}} \text{, Нм}$	279	259	268	289	322	319	325	316	305	290	280	210
	КПД	0,90	0,88	0,86	0,83	0,82	0,76	0,72	0,67	0,68	0,63	0,60	0,56
110	$P_{1\text{lim}} \text{, кВт}$	—	12,5	9,0	6,5	5,7	4,4	3,5	2,7	2,2	2,0	1,5	1,1
	$M_{2\text{lim}} \text{, Нм}$	—	525	532	560	647	642	691	631	595	635	525	469
	КПД	—	0,88	0,87	0,84	0,83	0,76	0,73	0,71	0,70	0,67	0,66	0,61

Таблица выбора редукторов RT ($n_1 = 900 \text{ мин}^{-1}$)													
RT	$i =$	5	7	10	15	20	28	40	49	56	70	80	100
	$n_2 \text{ (мин}^{-1}\text{)}$	180	128	90	60	45	32	23	19	16	13	11	9
28	$P_{1\text{lim}}$, кВт	—	0,36	0,24	0,18	0,13	0,12	0,08	0,07	0,06	0,04	0,03	0,02
	$M_{2\text{lim}}$, Нм	—	22	20	21	19	22	20	19	16	13	11	8
	КПД	—	0,82	0,78	0,72	0,70	0,61	0,56	0,52	0,45	0,43	0,40	0,37
40	$P_{1\text{lim}}$, кВт	1,2	0,84	0,64	0,44	0,30	0,28	0,19	0,16	0,14	0,12	0,10	0,08
	$M_{2\text{lim}}$, Нм	54	52	54	52	45	52	46	43	41	40	39	36
	КПД	0,86	0,83	0,80	0,74	0,70	0,63	0,56	0,52	0,49	0,46	0,44	0,42
50	$P_{1\text{lim}}$, кВт	2,1	1,5	1,1	0,75	0,52	0,51	0,35	0,28	0,25	0,19	0,17	0,12
	$M_{2\text{lim}}$, Нм	96	95	95	91	79	99	85	81	80	67	67	55
	КПД	0,86	0,85	0,81	0,76	0,72	0,65	0,58	0,56	0,54	0,47	0,46	0,42
60	$P_{1\text{lim}}$, кВт	3,2	2,4	1,9	1,4	1,0	0,87	0,56	0,43	0,40	0,32	0,28	0,19
	$M_{2\text{lim}}$, Нм	150	150	163	166	161	175	152	135	130	125	115	94
	КПД	0,87	0,85	0,83	0,75	0,76	0,68	0,64	0,61	0,55	0,53	0,48	0,47
70	$P_{1\text{lim}}$, кВт	4,5	3,2	2,4	1,7	1,3	1,2	0,87	0,64	0,53	0,42	0,38	0,30
	$M_{2\text{lim}}$, Нм	212	202	211	218	207	242	240	205	187	170	160	147
	КПД	0,88	0,86	0,83	0,79	0,77	0,70	0,65	0,62	0,59	0,54	0,50	0,46
85	$P_{1\text{lim}}$, кВт	7,2	5,0	3,9	3,0	2,1	1,8	1,5	1,0	0,83	0,73	0,64	0,51
	$M_{2\text{lim}}$, Нм	338	320	350	378	355	373	410	350	332	300	290	260
	КПД	0,88	0,86	0,84	0,80	0,78	0,71	0,66	0,67	0,67	0,55	0,53	0,48
110	$P_{1\text{lim}}$, кВт	—	9,8	8,0	5,7	4,4	3,7	2,7	2,3	1,9	1,7	1,5	0,94
	$M_{2\text{lim}}$, Нм	—	635	720	745	745	795	780	780	690	765	715	500
	КПД	—	0,87	0,85	0,82	0,79	0,73	0,68	0,64	0,62	0,59	0,57	0,50

Таблица выбора редукторов RT ($n_1 = 700 \text{ мин}^{-1}$)													
RT	$i =$	5	7	10	15	20	28	40	49	56	70	80	100
	$n_2 \text{ (мин}^{-1}\text{)}$	140	100	70	47	35	25	18	15	13	10	8,7	7
28	$P_{1\text{lim}}, \text{ кВт}$	—	0,29	0,21	0,14	0,10	0,10	0,06	0,05	0,04	0,03	0,02	0,01
	$M_{2\text{lim}}, \text{ Нм}$	—	23	23	22	21	24	21	20	17	13	11	8
	КПД	—	0,81	0,77	0,71	0,69	0,60	0,55	0,51	0,44	0,40	0,39	0,36
40	$P_{1\text{lim}}, \text{ кВт}$	1,00	0,74	0,54	0,39	0,26	0,24	0,17	0,14	0,12	0,10	0,09	0,07
	$M_{2\text{lim}}, \text{ Нм}$	59	58	58	58	49	55	49	46	45	43	41	38
	КПД	0,85	0,82	0,79	0,73	0,68	0,59	0,53	0,50	0,48	0,44	0,42	0,39
50	$P_{1\text{lim}}, \text{ кВт}$	1,8	1,4	0,92	0,65	0,44	0,43	0,29	0,24	0,21	0,16	0,15	0,12
	$M_{2\text{lim}}, \text{ Нм}$	106	110	100	99	86	106	91	87	83	70	72	62
	КПД	0,86	0,83	0,80	0,75	0,71	0,64	0,57	0,54	0,52	0,45	0,44	0,39
60	$P_{1\text{lim}}, \text{ кВт}$	2,8	2,0	1,6	1,1	0,87	0,73	0,49	0,35	0,34	0,26	0,24	0,17
	$M_{2\text{lim}}, \text{ Нм}$	165	164	177	178	175	187	165	140	139	128	120	100
	КПД	0,87	0,84	0,81	0,77	0,74	0,67	0,62	0,59	0,54	0,51	0,46	0,44
70	$P_{1\text{lim}}, \text{ кВт}$	3,9	2,7	2,1	1,4	1,1	1,0	0,71	0,55	0,46	0,36	0,32	0,24
	$M_{2\text{lim}}, \text{ Нм}$	234	216	233	231	225	256	245	220	197	176	167	150
	КПД	0,87	0,85	0,82	0,78	0,75	0,68	0,63	0,60	0,56	0,51	0,48	0,45
85	$P_{1\text{lim}}, \text{ кВт}$	6,2	4,6	3,5	2,5	1,9	1,5	1,2	0,93	0,78	0,59	0,56	0,44
	$M_{2\text{lim}}, \text{ Нм}$	372	370	400	408	388	400	420	379	353	310	305	275
	КПД	0,87	0,85	0,83	0,79	0,76	0,69	0,65	0,61	0,59	0,55	0,50	0,46
110	$P_{1\text{lim}}, \text{ кВт}$	—	8,5	6,8	4,9	3,9	3,3	2,3	2,0	1,7	1,5	1,2	0,79
	$M_{2\text{lim}}, \text{ Нм}$	—	700	780	795	815	890	820	840	770	815	720	515
	КПД	—	0,86	0,84	0,80	0,77	0,71	0,66	0,62	0,60	0,57	0,55	0,48

Таблица выбора редукторов ТА ($n_1 = 1400 \text{ мин}^{-1}$)

Характеристики цилиндрических предступеней серии ХА					
ХА	$i^* =$ $n_2, \text{ мин}^{-1}$	3,5	6,3	8	
ХА63	$P1_{\text{lim}}, \text{ кВт}$	0,50	0,23	0,18	
	$M_{2\text{lim}}, \text{ Нм}$	12	10	9	
	$Fr_2 [\text{Н}]$	390	450	450	
ХА71	$P1_{\text{lim}}, \text{ кВт}$	1,1	0,52	0,37	
	$M_{2\text{lim}}, \text{ Нм}$	26	22	20	
	$Fr_2 [\text{Н}]$	490	560	560	
ХА80	$P1_{\text{lim}}, \text{ кВт}$	3,1	1,5	1,1	
	$M_{2\text{lim}}, \text{ Нм}$	68	65	60	
	$Fr_2 [\text{Н}]$	610	700	700	
ХА100	$P1_{\text{lim}}, \text{ кВт}$	8,7	4,0	2,2	
	$M_{2\text{lim}}, \text{ Нм}$	235	163	136	
	$Fr_2 [\text{Н}]$	1500	2500	2500	



* в таблицах выбора указаны номинальные передаточные отношения ступеней. Фактические передаточные отношения могут незначительно отличаться.

Характеристики цилиндро-червячных редукторов ТА с предступенью ХА $i = 3,5$

$i_1 = 3,5$	$i = i_1 \times i_2$	25	35	53	70	98	140	172	196	245	280	350
	$n_2 (\text{мин}^{-1})$	57	40	27	20	14	10	8	7	6	5	4
	i_2	7	10	15	20	28	40	49	56	70	80	100
63/40	$P1_{\text{lim}}, \text{ кВт}$	0,55	0,40	0,28	0,20	0,19	0,13	0,11	0,10	0,06	0,05	0,03
	$M_{2\text{lim}}, \text{ Нм}$	72	72	70	60	70	64	58	56	42	35	25
	КПД	0,78	0,75	0,70	0,63	0,56	0,50	0,46	0,44	0,41	0,40	0,35
63/50 71/50	$P1_{\text{lim}}, \text{ кВт}$	1,02	0,70	0,50	0,33	0,32	0,21	0,20	0,16	0,11	0,09	0,06
	$M_{2\text{lim}}, \text{ Нм}$	135	127	125	105	125	105	115	100	80	70	50
	КПД	0,79	0,76	0,70	0,66	0,59	0,52	0,50	0,46	0,42	0,40	0,35
63/60 71/60 80/60	$P1_{\text{lim}}, \text{ кВт}$	1,53	1,18	0,83	0,57	0,53	0,33	0,27	0,23	0,19	0,15	0,10
	$M_{2\text{lim}}, \text{ Нм}$	205	217	215	192	217	177	170	152	145	110	85
	КПД	0,80	0,77	0,72	0,70	0,61	0,57	0,54	0,49	0,45	0,38	0,36
71/70 80/70	$P1_{\text{lim}}, \text{ кВт}$	1,96	1,48	1,08	0,77	0,72	0,50	0,43	0,36	0,30	0,26	0,19
	$M_{2\text{lim}}, \text{ Нм}$	265	275	285	260	310	270	270	235	225	200	180
	КПД	0,81	0,78	0,74	0,71	0,64	0,57	0,54	0,49	0,45	0,41	0,39
71/85 80/85	$P1_{\text{lim}}, \text{ кВт}$	3,14	2,39	1,77	1,37	1,11	0,80	0,65	0,58	0,49	0,40	0,26
	$M_{2\text{lim}}, \text{ Нм}$	430	450	475	470	475	445	420	410	390	340	250
	КПД	0,82	0,79	0,75	0,72	0,64	0,58	0,55	0,53	0,48	0,44	0,40
80/110 100/110	$P1_{\text{lim}}, \text{ кВт}$	6,02	4,63	3,58	2,61	2,18	1,60	1,27	1,12	0,86	0,86	0,54
	$M_{2\text{lim}}, \text{ Нм}$	835	895	950	910	960	950	850	820	750	740	540
	КПД	0,83	0,81	0,74	0,73	0,66	0,62	0,57	0,55	0,52	0,45	0,42

Таблица выбора редукторов ТА ($n_1 = 1400 \text{ мин}^{-1}$)												
Характеристики цилиндрико-червячных редукторов ТА с предступенью ХА $i = 6,3$												
$i_1 = 6,3$	$i = i_1 \times i_2$	44	63	95	126	176	252	309	353	441	504	630
	$n_2 \text{ (мин}^{-1}\text{)}$	32	22	15	11	8	5,5	4,6	4	3,2	2,8	2,2
	i_2	7	10	15	20	28	40	49	56	70	80	100
63/40	$P_{1\text{лим}}$, кВт	0,35	0,25	0,17	0,12	0,11	0,08	0,06	0,06	0,05	0,04	0,03
	$M_{2\text{лим}}$, Нм	79	78	74	63	69	63	57	55	53	51	46
	КПД	0,76	0,72	0,67	0,60	0,52	0,45	0,43	0,39	0,35	0,34	0,31
63/50 71/50	$P_{1\text{лим}}$, кВт	0,62	0,42	0,30	0,20	0,20	0,14	0,11	0,10	0,09	0,07	0,05
	$M_{2\text{лим}}$, Нм	145	133	130	113	138	115	108	100	92	89	72
	КПД	0,78	0,74	0,67	0,63	0,55	0,48	0,45	0,42	0,36	0,36	0,31
63/60 71/60 80/60	$P_{1\text{лим}}$, кВт	0,92	0,74	0,52	0,40	0,35	0,23	0,16	0,16	0,11	0,10	0,08
	$M_{2\text{лим}}$, Нм	218	237	235	230	238	210	160	175	141	130	122
	КПД	0,79	0,75	0,70	0,67	0,57	0,53	0,49	0,45	0,42	0,37	0,35
71/70 80/70	$P_{1\text{лим}}$, кВт	1,2	0,95	0,68	0,50	0,44	0,32	0,26	0,23	0,18	0,17	0,12
	$M_{2\text{лим}}$, Нм	289	310	310	292	320	259	272	254	221	210	190
	КПД	0,80	0,76	0,71	0,68	0,60	0,54	0,50	0,46	0,42	0,37	0,36
71/85 80/85	$P_{1\text{лим}}$, кВт	2,0	1,6	1,1	0,84	0,69	0,53	0,43	0,37	0,28	0,26	0,22
	$M_{2\text{лим}}$, Нм	490	526	516	495	501	500	466	449	391	380	345
	КПД	0,80	0,77	0,72	0,69	0,60	0,55	0,51	0,50	0,46	0,42	0,36
80/110 100/110	$P_{1\text{лим}}$, кВт	4,3	3,2	2,4	1,8	1,6	1,1	1,0	0,80	0,66	0,51	0,32
	$M_{2\text{лим}}$, Нм	1030	1100	1150	1100	1170	1110	1100	995	950	780	550
	КПД	0,81	0,79	0,74	0,71	0,63	0,57	0,53	0,52	0,48	0,45	0,39

Таблица выбора редукторов ТА ($n_1 = 1400 \text{ мин}^{-1}$)												
Характеристики цилиндрико-червячных редукторов ТА с передступенью ХА $i=8$												
$i_1 = 8$	$i = i_1 \times i_2$	56	80	120	160	224	320	392	448	560	640	800
	$n_2 \text{ (мин}^{-1}\text{)}$	25	18	12	9	6	4	3,5	3	2,5	2,2	1,75
	i_2	7	10	15	20	28	40	49	56	70	80	100
63/40	$P_{1\text{лим}}$, кВт	0,32	0,23	0,16	0,11	0,11	0,08	0,06	0,05	0,03	0,03	0,02
	$M_{2\text{лим}}$, Нм	93	89	84	72	85	75	69	59	45	38	27
	КПД	0,75	0,72	0,65	0,59	0,50	0,44	0,41	0,38	0,36	0,34	0,31
63/50 71/50	$P_{1\text{лим}}$, кВт	0,58	0,41	0,28	0,20	0,18	0,13	0,10	0,09	0,06	0,05	0,03
	$M_{2\text{лим}}$, Нм	170	165	154	130	150	130	120	115	86	73	53
	КПД	0,77	0,73	0,67	0,61	0,55	0,47	0,45	0,41	0,36	0,37	0,31
63/60 71/60 80/60	$P_{1\text{лим}}$, кВт	0,87	0,68	0,49	0,34	0,31	0,21	0,16	0,15	0,10	0,08	0,05
	$M_{2\text{лим}}$, Нм	260	280	275	240	270	235	220	200	155	125	92
	КПД	0,78	0,75	0,69	0,65	0,57	0,51	0,50	0,43	0,41	0,37	0,35
71/70 80/70	$P_{1\text{лим}}$, кВт	1,26	0,88	0,63	0,44	0,48	0,28	0,24	0,20	0,16	0,12	0,05
	$M_{2\text{лим}}$, Нм	380	365	360	325	440	320	320	275	245	200	145
	КПД	0,79	0,76	0,70	0,67	0,60	0,53	0,50	0,45	0,41	0,38	0,35
71/85 80/85	$P_{1\text{лим}}$, кВт	1,76	1,42	1,07	0,85	0,65	0,48	0,40	0,33	0,26	0,20	0,13
	$M_{2\text{лим}}$, Нм	530	595	620	620	600	560	550	510	450	360	260
	КПД	0,79	0,77	0,71	0,67	0,60	0,54	0,52	0,50	0,45	0,41	0,37
80/110 100/110	$P_{1\text{лим}}$, кВт	3,42	2,75	1,97	1,52	1,29	0,97	0,73	0,64	0,52	0,43	0,27
	$M_{2\text{лим}}$, Нм	1045	1170	1180	1160	1200	1180	1020	980	920	850	550
	КПД	0,80	0,78	0,73	0,70	0,61	0,56	0,52	0,50	0,46	0,45	0,38

Таблица выбора редукторов RT/RT ($n_1 = 1400 \text{ мин}^{-1}$)

В таблицах выбора приведены характеристики для наиболее популярных сочетаний передаточных отношений и габаритов ступеней.
Характеристики для других комбинаций уточняйте при заказе.

RT/RT	$i = i_1 \times i_2$	420	560	784	1120	1568	2240	2800	4000	5600	8000	10000
	$n_2 \text{ (мин}^{-1}\text{)}$	3,3	2,5	1,8	1,25	0,9	0,6	0,5	0,35	0,25	0,17	0,14
	$i_1 =$	15	20	28	40	56	56	70	100	100	100	100
	$i_2 =$	28	28	28	28	28	40	40	40	56	80	100
28 / 28	$P_{1\text{lim}}$, кВт	32	25	21	16	13	9	8	6	3	1,8	1,3
	$M_{2\text{lim}}$, Нм	35	36	36	36	35	30	30	30	16	12	11
	КПД	0,38	0,37	0,32	0,30	0,25	0,21	0,20	0,18	0,14	0,12	0,13
28 / 40	$P_{1\text{lim}}$, кВт	75	60	46	34	30	22	22	14	11	5	3
	$M_{2\text{lim}}$, Нм	85	85	80	80	80	73	76	70	62	41	25
	КПД	0,39	0,37	0,33	0,31	0,25	0,21	0,18	0,18	0,15	0,14	0,12
28 / 50	$P_{1\text{lim}}$, кВт	133	106	91	74	60	36	36	28	20	10	6
	$M_{2\text{lim}}$, Нм	150	150	160	175	160	125	131	147	125	78	49
	КПД	0,39	0,37	0,33	0,31	0,25	0,22	0,19	0,19	0,16	0,14	0,12
28 / 60	$P_{1\text{lim}}$, кВт	197	157	132	91	91	67	54	30	32	16	10
	$M_{2\text{lim}}$, Нм	240	240	245	230	260	245	217	164	195	128	91
	КПД	0,42	0,40	0,35	0,33	0,27	0,23	0,21	0,20	0,16	0,14	0,13
40 / 70	$P_{1\text{lim}}$, кВт	298	249	198	157	119	86	72	60	42	24	16
	$M_{2\text{lim}}$, Нм	380	400	400	395	380	370	345	360	321	201	154
	КПД	0,44	0,42	0,38	0,33	0,30	0,27	0,25	0,22	0,20	0,15	0,14
40 / 85	$P_{1\text{lim}}$, кВт	447	372	276	224	180	138	120	90	72	39	26
	$M_{2\text{lim}}$, Нм	595	625	585	625	610	615	595	565	550	373	264
	КПД	0,46	0,44	0,40	0,35	0,32	0,28	0,26	0,23	0,20	0,17	0,15
50 / 110	$P_{1\text{lim}}$, кВт	865	756	579	453	382	292	235	163	128	82	51
	$M_{2\text{lim}}$, Нм	1190	1300	1300	1280	1350	1340	1210	1070	980	810	560
	КПД	0,48	0,45	0,42	0,37	0,33	0,30	0,27	0,24	0,20	0,18	0,16

3.5. Червячные мотор-редукторы SRT

Система обозначений

Обозначение мотор-редуктора формируется путем добавления к обозначению выбранного редуктора обозначения электродвигателя через разделитель «//».

SRT 70 49 AC28 F(L) IEC80-B14 VB//0,55/4-19/120/080/IM2181-IP55/F/220/380/50/У3/S1-K1

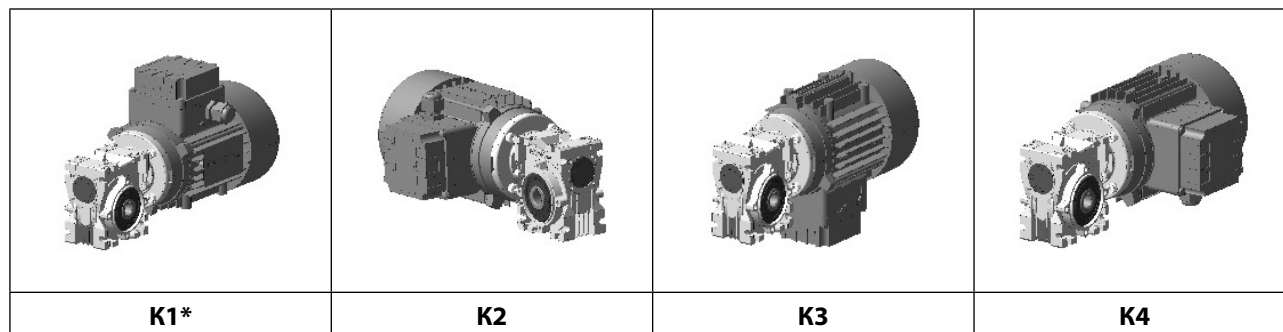
Подробнее об обозначении электродвигателя см. в соответствующем разделе каталога

K1 – положение клеммной коробки электродвигателя

Положение клеммной коробки (ПКК) электродвигателя определяется относительно входной ступени редуктора. Распространены 4 основных положения, которые образованы поворотом клеммной коробки от вертикального положения (K1) вокруг оси двигателя по часовой стрелке с шагом 90°. Промежуточные положения, полученные поворотом на 45°, обозначаются дополнительным индексом 5. Например, ПКК1,5 означает, что клеммная коробка располагается под углом 45° к вертикальной оси между ПКК1 и ПКК2.

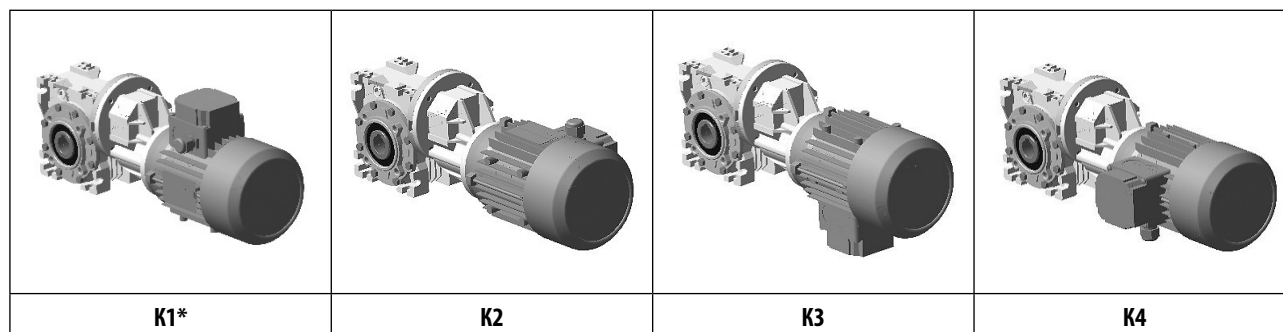
Примечание: На некоторых моделях электродвигателей и редукторов в связи с конструктивными особенностями невозможна установка клеммной коробки строго по вертикальной или горизонтальной оси. В этом случае, установка производится с поворотом на 45° по часовой стрелке от заявленного ПКК.

Положение клеммной коробки (ПКК) для SRT и SRT/RT



*установка по умолчанию

Положение клеммной коробки (ПКК) для STA



*установка по умолчанию

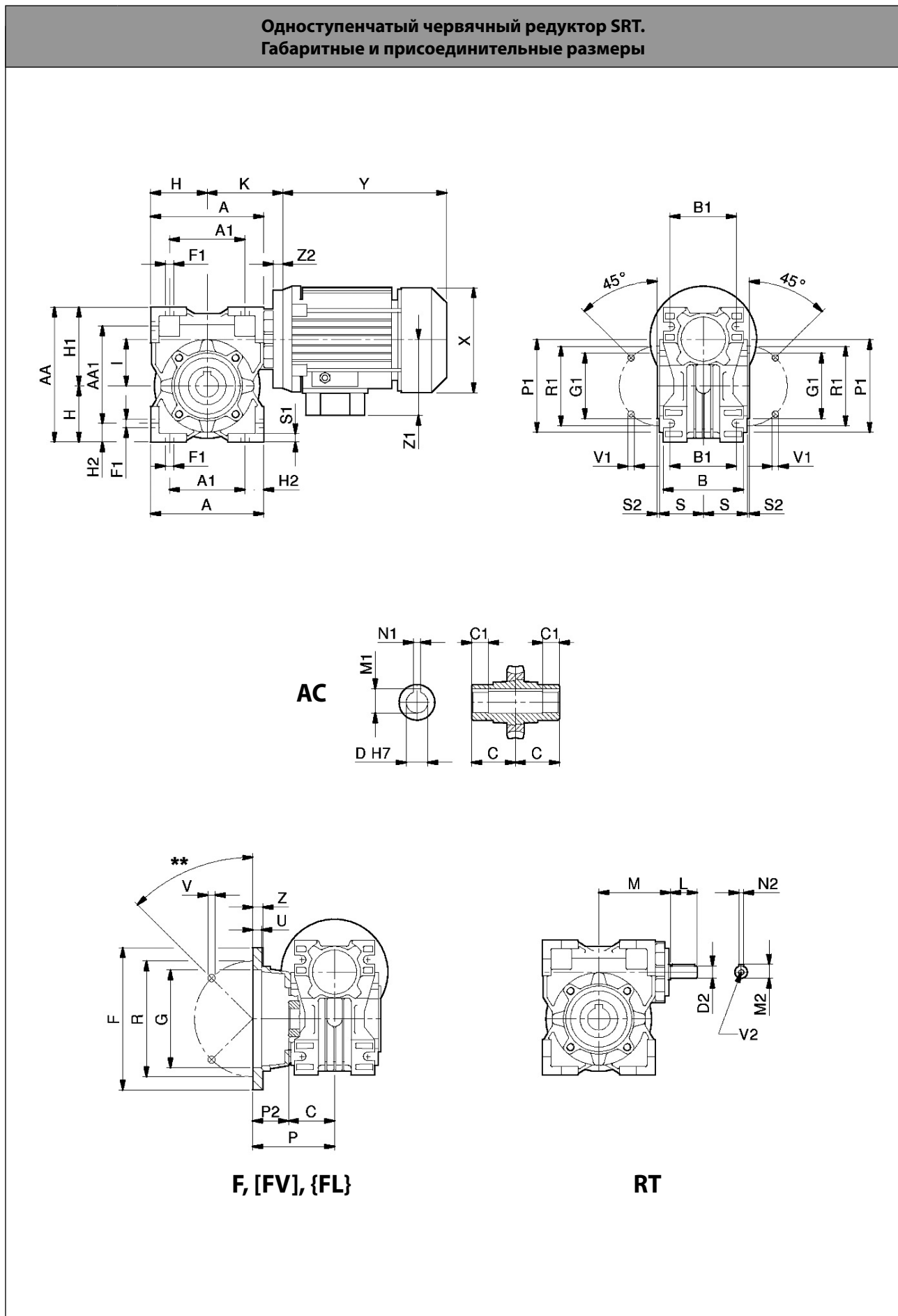
Положение клеммной коробки (ПКК) электродвигателя (определяется относительно первой червячной ступени и не зависит от ОП)

Таблица выбора мотор-редукторов RT, ТА, RT/RT ($n_1 = 1400 \text{ мин}^{-1}$)											
0,06 кВт	$n_2, \text{ мин}^{-1}$	i	$M_2, \text{ Нм}$	FS	кг	0,09 кВт	$n_2, \text{ мин}^{-1}$	i	$M_2, \text{ Нм}$	FS	кг
SRT28	200	7	2,4	>3	3,6	STA 63/40	8,0	176	56	1,2	6,6
SRT 28	140	10	3,3	>3	3,6	SRT/RT 28/40	7,0	200	60	1,3	6,5
SRT 28	93	15	4,7	>3	3,6	STA 63/40	5,5	252	70	0,9	6,6
SRT 28	70	20	6,1	2,6	3,6	SRT/RT 28/40	5,0	280	70	1,0	6,5
SRT 28	50	28	7,6	2,6	3,6	STA 63/50	4,6	309	86	1,3	7,9
SRT 28	35	40	10	1,7	3,6	STA 63/50	4,0	353	91	1,1	7,9
STA 63/40	32	44	14	>3	6,5	SRT/RT 28/50	3,3	420	101	1,5	7,8
SRT 28	29	49	11	1,5	3,6	STA 63/50	3,2	441	97	0,9	7,9
SRT 28	25	56	12	1,3	3,6	SRT/RT 28/50	2,5	560	127	1,2	7,8
STA 63/40	22	63	19	>3	6,5	SRT/RT 28/50	1,8	784	159	1,0	7,8
SRT 28	20	70	13	0,9	3,6	SRT/RT 28/50	1,3	1120	213	0,8	7,8
SRT 40	18	80	16	2,0	5,0	SRT/RT 28/60	0,9	1568	260	1,0	11
STA 63/40	15	95	26	2,8	6,5	SRT/RT 40/70	0,6	2240	371	1,0	15
SRT 40	14	100	19	1,5	5,0	SRT/RT 40/85	0,5	2800	447	1,3	19
STA 63/40	11	126	31	2,0	6,5	SRT/RT 40/85	0,4	4000	565	1,0	19
SRT/RT 28/28	9,3	150	31	1,1	5,0	SRT/RT 40/85	0,3	5600	688	0,8	19
STA 63/40	8,0	176	37	1,8	6,5	0,12 кВт					
SRT/RT 28/28	7,0	200	30	0,8	5,0						
STA 63/40	5,5	252	46	1,4	6,5	SRT 28	200	7	4,8	>3	4,8
SRT/RT 28/28	5,0	280	35	0,8	5,0	SRT 28	140	10	6,6	2,7	4,8
STA 63/40	4,6	309	54	1,0	6,5	SRT 28	93	15	9,5	1,9	4,8
STA 63/40	4,0	353	56	1,0	6,5	SRT 28	70	20	12	1,3	4,8
SRT/RT 28/40	3,3	420	67	1,3	6,4	SRT 28	50	28	15	1,3	4,8
STA 63/50	3,2	441	65	1,4	7,8	SRT 40	35	40	20	2,1	6,2
STA 63/50	2,8	504	74	1,2	7,8	STA 63/40	32	44	27	2,9	7,7
SRT/RT 28/40	2,5	560	85	1,0	6,4	SRT 40	29	49	23	1,8	6,2
STA 63/50	2,2	630	80	0,9	7,8	SRT 40	25	56	26	1,5	6,2
SRT/RT 28/50	1,8	784	106	1,5	7,7	STA 63/40	22	63	37	2,1	7,7
SRT/RT 28/50	1,3	1120	142	1,2	7,7	SRT 40	20	70	30	1,2	6,2
SRT/RT 28/50	0,9	1560	160	1,0	7,7	SRT 40	18	80	33	1,0	6,2
SRT/RT 28/60	0,6	2240	211	1,2	10	STA 63/40	15	95	52	1,4	7,7
SRT/RT 28/60	0,5	2800	241	0,9	10	SRT 50	14	100	38	1,1	7,5
SRT/RT 40/70	0,4	4000	360	1,0	15	STA 63/40	11	126	62	1,0	7,7
SRT/RT 40/70	0,3	5600	458	0,7	15	SRT/RT 28/40	9,3	150	64	1,4	7,6
SRT/RT 40/85	0,2	8000	557	0,7	19	STA 63/40	8,0	176	75	0,9	7,7
SRT/RT 40/85	0,1	10000	614	0,4	19	SRT/RT 28/40	7,0	200	77	1,0	7,6
0,09 кВт						STA 63//50	5,5	252	99	1,2	9,0
						SRT/RT 28/40	5,0	280	94	0,8	7,6
SRT 28	200	7	3,6	>3	3,7	STA 63//50	4,6	309	114	0,9	9,0
SRT 28	140	10	5,0	>3	3,7	SRT/RT 28/50	3,3	420	134	1,2	8,9
SRT 28	93	15	7,1	2,5	3,7	SRT/RT 28/50	2,5	560	170	0,9	8,9
SRT 28	70	20	9,1	1,8	3,7	SRT/RT 28/60	1,8	784	225	1,1	12
SRT 28	50	28	11	1,8	3,7	SRT/RT 28/60	1,3	1120	303	0,8	12
SRT 28	35	40	15	1,1	3,7	SRT/RT 40/70	0,9	1568	385	1,0	16
STA 63/40	32	44	21	>3	6,6	SRT/RT 40/85	0,6	2240	513	1,2	20
SRT 28	29	49	17	1,0	3,7	SRT/RT 40/85	0,5	2800	596	1,0	20
SRT 40	25	56	20	2,1	5,1	SRT/RT 40/85	0,4	4000	753	0,8	20
STA 63/40	22	63	28	2,8	6,6	0,18 кВт					
SRT 40	20	70	22	1,6	5,1						
SRT 40	18	80	25	1,3	5,1	SRT 28	200	7	7,2	2,5	5,4
STA 63/40	15	95	39	1,9	6,6	SRT 28	140	10	9,9	1,8	5,4
SRT 40	14	100	28	1,0	5,1	SRT 28	93	15	14	1,3	5,4
STA 63/40	11	126	46	1,4	6,6	SRT 28	70	20	18	0,8	5,4
SRT/RT 28/40	9,3	150	48	1,3	6,5	SRT 40	50	28	23	2,1	6,8

Таблица выбора мотор-редукторов RT, TA, RT/RT ($n_1 = 1400 \text{ мин}^{-1}$)												
0,18 кВт	$n_2, \text{ мин}^{-1}$	i	$M_2, \text{ Нм}$	FS	кг	0,37 кВт	$n_2, \text{ мин}^{-1}$	i	$M_2, \text{ Нм}$	FS	кг	
SRT 40	35	40	30	1,4	6,8	SRT 40	280	5	11	>3	8,7	
STA 63/40	32	44	41	1,9	8,3	SRT 40	200	7	15	3,0	8,7	
SRT 40	29	49	35	1,2	6,8	SRT 40	140	10	21	2,2	8,7	
SRT 40	25	56	39	1,0	6,2	SRT 40	93	15	30	1,5	8,7	
STA 63/40	22	63	56	1,4	8,3	SRT 40	70	20	38	1,0	8,7	
SRT 50	20	70	46	1,4	8,1	SRT 40	50	28	48	1,0	8,7	
SRT 50	18	80	51	1,1	8,1	SRT 50	35	40	65	1,1	10	
STA 63/40	15	95	78	0,9	8,3	STA 71/50	32	44	87	1,7	13	
SRT 50	14	100	43	0,8	8,1	SRT 50	29	49	77	1,0	10	
STA 63/50	11	126	97	1,2	9,6	SRT 60	25	56	85	1,5	13	
SRT/RT 28/50	9,3	150	93	1,6	9,5	STA 71/50	22	63	118	1,1	13	
STA 63/50	8,0	176	119	1,2	9,6	SRT 60	20	70	97	1,3	13	
SRT/RT 28/50	7,0	200	120	1,1	9,5	SRT 60	18	80	107	1,0	13	
SRT/RT 28/50	5,0	280	141	1,1	9,5	STA 71/60	15	95	168	1,4	16	
SRT/RT 28/60	3,3	420	217	1,1	12	SRT 70	14	100	130	1,0	15	
SRT/RT 40/70	2,5	560	289	1,4	16	STA 71/60	11	126	213	1,1	15	
SRT/RT 40/70	1,8	784	366	1,1	16	SRT/RT 40/70	9,3	150	217	2,1	18	
SRT/RT 40/85	1,3	1120	481	1,3	21	STA 71/60	8,0	176	253	0,9	15	
SRT/RT 40/85	0,9	1568	616	1,0	21	SRT/RT 40/70	7,0	200	278	1,3	18	
SRT/RT 40/85	0,6	2240	770	0,8	21	STA 71/70	5,5	252	343	0,9	18	
0,25 кВт						SRT/RT 40/70	5,0	280	332	1,1	18	
						SRT/RT 40/85	3,3	420	488	1,2	23	
SRT 40	280	5	7,5	>3	8,3	SRT/RT 40/85	2,5	560	622	1,0	23	
SRT 40	200	7	10	>3	8,3	SRT/RT 50/110	1,3	1120	1046	1,2	47	
SRT 40	140	10	14	>3	8,3	SRT/RT 50/110	0,9	1568	1306	1,1	47	
SRT 40	93	15	20	2,2	8,3	0,55 кВт						
SRT 40	70	20	26	1,5	8,3							
SRT 40	50	28	32	1,5	8,3		SRT 40	280	5	16	2,8	10,7
SRT 40	35	40	42	1,0	8,3		SRT 50	200	7	23	>3	12
STA 71/50	32	44	59	2,5	12		SRT 50	140	10	32	2,4	12
SRT 50	29	49	52	1,5	9,6		SRT 50	93	15	44	1,7	12
SRT 50	25	56	57	1,3	9,6		SRT 50	70	20	57	1,1	12
STA 71/50	22	63	80	1,7	12		SRT 50	50	28	75	1,1	12
SRT 50	20	70	63	1,0	9,6		SRT 60	35	40	99	1,4	15
SRT 60	18	80	72	1,5	12		STA 80/60	32	44	130	1,7	19
STA 71/50	95	95	109	1,2	12	SRT 60	29	49	114	1,1	15	
SRT 60	14	100	88	1,0	12	SRT 60	25	56	126	1,0	15	
STA 71/60	11	126	144	1,6	15	STA 80/60	22	63	177	1,2	19	
SRT/RT 40/70	9,3	150	146	1,5	18	SRT 70	20	70	155	1,1	18	
STA 71/60	8,0	176	171	1,4	15	SRT 70	18	80	168	1,0	18	
SRT/RT 40/70	7,0	200	188	1,5	18	STA 80/60	15	95	249	1,0	19	
STA 71/70	5,5	252	232	1,3	18	SRT 85	14	100	210	1,0	22	
SRT/RT 40/70	5,0	280	224	1,5	18	STA 80/70	11	126	321	1,1	22	
STA 71/70	4,6	309	263	1,0	18	STA 80/85	8,0	176	396	1,3	26	
STA 71/70	4,0	353	277	0,9	18	STA 80/85	5,5	252	520	1,0	26	
SRT/RT 40/70	3,3	420	315	1,2	18	STA 80/110	4,6	309	614	1,8	49	
SRT/RT 40/70	2,5	560	401	1,0	18	STA 80/110	4,0	353	689	1,4	49	
SRT/RT 40/85	1,8	784	535	1,1	22	SRT/RT 50/110	3,3	420	756	1,1	49	
SRT/RT 50/110	1,3	1120	707	1,8	46	STA 80/110	3,2	441	794	1,2	49	
SRT/RT 50/110	0,9	1568	882	1,5	46	STA 80/110	2,8	504	851	0,9	49	
SRT/RT 50/110	0,6	2240	1146	1,2	46	SRT/RT 50/110	2,5	570	962	1,3	49	
SRT/RT 50/110	0,5	2800	1289	0,9	46	SRT/RT 50/110	1,8	784	1235	1,5	49	

Таблица выбора мотор-редукторов RT, TA, RT/RT ($n_1 = 1400 \text{ мин}^{-1}$)											
0,75 кВт	$n_2, \text{ мин}^{-1}$	i	$M_2, \text{ Нм}$	FS	кг	1,5 кВт	$n_2, \text{ мин}^{-1}$	i	$M_2, \text{ Нм}$	FS	кг
SRT 50	200	5	23	>3	14	SRT 110	29	49	356	1,8	50
SRT 50	200	7	31	2,4	14	SRT 110	25	56	401	1,5	50
SRT 50	140	10	43	1,7	14	STA 80/85	22	63	496	1,1	31
SRT 50	93	15	60	1,2	14	SRT 110	20	70	480	1,3	50
SRT 60	70	20	79	1,5	17	SRT 110	18	80	540	1,0	50
SRT 60	50	28	102	1,4	17	STA 80/110	15	95	719	1,6	54
SRT 60	35	40	135	1,0	17	STA 80/110	11	126	915	1,2	54
STA 80/60	32	44	178	1,2	20	STA 80/110	8,0	176	1135	1,0	54
SRT 70	29	49	168	1,1	19	2,2 кВт					
SRT 70	25	56	183	1,0	19						
STA 80/60	22	63	242	1,0	20	SRT 70	280	5	92	1,9	28
SRT 85	20	70	226	1,3	23	SRT 70	200	7	92	1,8	28
SRT 85	18	80	246	1,1	23	SRT 70	140	10	129	1,4	28
STA 80/70	11	126	341	0,9	23	SRT 70	93	15	187	1,0	28
STA 80/85	8,0	176	540	0,9	27	SRT 85	70	20	246	1,3	33
STA 80/110	5,5	252	735	1,5	50	SRT 85	50	28	319	1,0	33
STA 80/110	4,6	309	838	1,3	50	SRT 110	35	40	438	1,6	55
STA 80/110	4,0	353	939	1,1	50	SRT 110	29	49	522	1,2	55
SRT/RT 50/110	3,3	420	1031	1,2	50	SRT 110	25	56	588	1,0	55
STA 80/110	3,2	441	1083	0,9	50	SRT 110	20	70	704	0,9	55
SRT/RT 50/110	2,5	570	1289	1,0	50	3 кВт					
1,1 кВт							SRT 70	280	5	91	1,9
	SRT 60	200	5	34	>3	19	SRT 70	200	7	126	1,3
SRT 60	200	7	45	2,5	19	SRT 70	140	10	176	1,0	30
SRT 60	140	10	63	2,1	19	SRT 85	93	15	255	1,1	35
SRT 60	93	15	91	1,4	19	SRT 85	70	20	336	1,1	35
SRT 60	70	20	116	1,1	19	SRT 110	50	28	435	1,5	57
SRT 70	50	28	158	1,4	21	SRT 110	35	40	598	1,2	57
SRT 70	35	40	213	1,1	21	SRT 110	29	49	712	0,9	57
STA 80/70	32	44	264	1,1	25	4 кВт					
SRT 85	29	49	246	1,3	26						
SRT 85	25	56	286	1,1	26	SRT 85	280	5	122	2,3	43
STA 80/85	22	63	364	1,4	30	SRT 85	200	7	168	1,5	43
SRT 110	20	70	352	1,8	48	SRT 85	140	10	235	1,1	43
SRT 110	18	80	396	1,3	48	SRT 110	93	15	344	1,6	65
STA 80/85	15	95	513	1,0	30	SRT 110	70	20	453	1,4	65
SRT 110	14	100	458	1,0	48	SRT 110	50	28	581	1,1	65
STA 80/110	11	126	671	1,6	52	5,5 кВт					
STA 80/110	8,0	176	832	1,4	52						
STA 80/110	5,5	252	1078	1,0	52	SRT 110	200	7	231	2,3	79
STA 80/110	4,6	309	1229	0,9	52	SRT 110	140	10	326	1,6	79
1,5 кВт						SRT 110	93	15	473	1,2	79
	SRT 60	280	5	46	2,7	20	SRT 110	70	20	623	1,0
SRT 60	200	7	62	1,8	20	7,5 кВт					
SRT 60	140	10	86	1,5	20						
SRT 60	93	15	124	1,0	20	SRT 110	200	7	315	1,7	88
SRT 70	70	20	166	1,2	23	SRT 110	140	10	445	1,2	88
SRT 70	50	28	215	1,0	23	SRT 110	93	15	645	0,9	88
SRT 85	35	40	295	1,4	27						
STA 80/85	32	44	360	1,4	31						
SRT 85	29	49	336	0,9	27						

3.6. Габаритные и присоединительные размеры редукторов серии RT



Одноступенчатый червячный редуктор SRT. Габаритные и присоединительные размеры							
RT	28	40	50	60	70	85	110
A	80	100	120	144	172	206	255
A ₁	54	70	80	100	120	140	170
AA	97	121,5	144	174	205	238	295
AA ₁	71	91,5	104	130	153	172	210
B	53	71	85	100	112	130	144
B1	44	60	70	85	90	100	115
C	30	41	49	60	60	61	77,5
C ₁	26,5	26	30,5	39	37,5	38,5	52,5
D _(H7)	14	19	24	25	28	32	42
D* _(H7)	—	18	25	—	30	35	—
D _{2 (h6)}	9	11	14	19	19	24	28
F	80	110 {110}	125 [160] 125}	180 {180}	200	210	270
F ₁	7	7	9	9	11	13	15
G _(H8)	50	60 {60}	70 [110] {70}	115 {115}	130	152	170
G _{1 (h8)}	55	60	70	80	95	110	130
H	40	50	60	72	86	103	127,5
H ₁	57	71,5	84	102	119	135	167,5
H ₂	13	15	20	22	26	33	42,5
I	28	40	50	60	70	85	110
K	57,5	70,5	83-88*	93-94*	117-118*	134-137*	151-153*
L	20	23	30	40	40	50	60
M	50	65	75	87	110	123,5	146
M ₁	16,3	21,8	27,3	28,3	31,3	35,3	45,3
M ₂	10,2	12,5	16	22,5	22,5	27	31
N ₁	5	6	8	8	8	10	12
N ₂	3	4	5	6	6	8	8
P	53	69 {99}	93 [90,5] {123}	86 {116}	111	111	131
P ₁	75	86	100	110	130	160	200
P ₂	23	28 {58}	44 [41,5] {74}	25 {56}	51	50	53,5
R	68	87 {87}	90 [130] {90}	150,5 {150,5}	165	175	230
R ₁	65	75	85	95	115	130	165
S	27,5	38,5	46,5	57	57	67	74
S ₁	6	7	8	10	11	14	13
S ₂	2,5	2,5	3	3	3	3	3,5
U	10	4 {4}	5 [11] {5}	6,5 {6,5}	12	6	5
V	7	9 {9}	11 [9] {9}	11 {11}	13	13	14
V ₁	M6×10 (4)	M6×8,5 (4)	M8×10 (4)	M8×16 (8)	M8×16 (8)	M10×18 (8)	M10×21 (8)
V ₂	M4×10	M4×10	M6×15	M8×20	M8×20	M8×20	M8×20
Z	7	6 {8}	10 [13] {10}	10 {10}	14	16	18
Z2	13	13	13-18,5	14-15	15,5-17,5	15,5-18,5	18-20

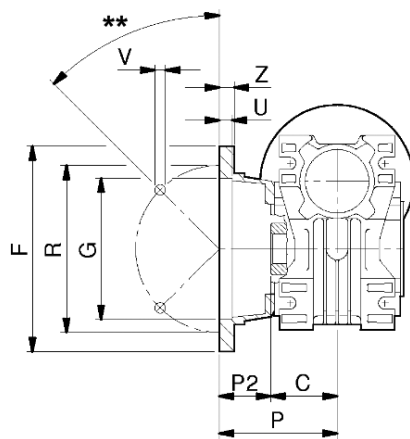
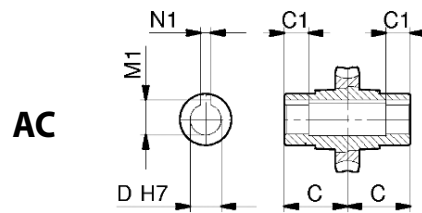
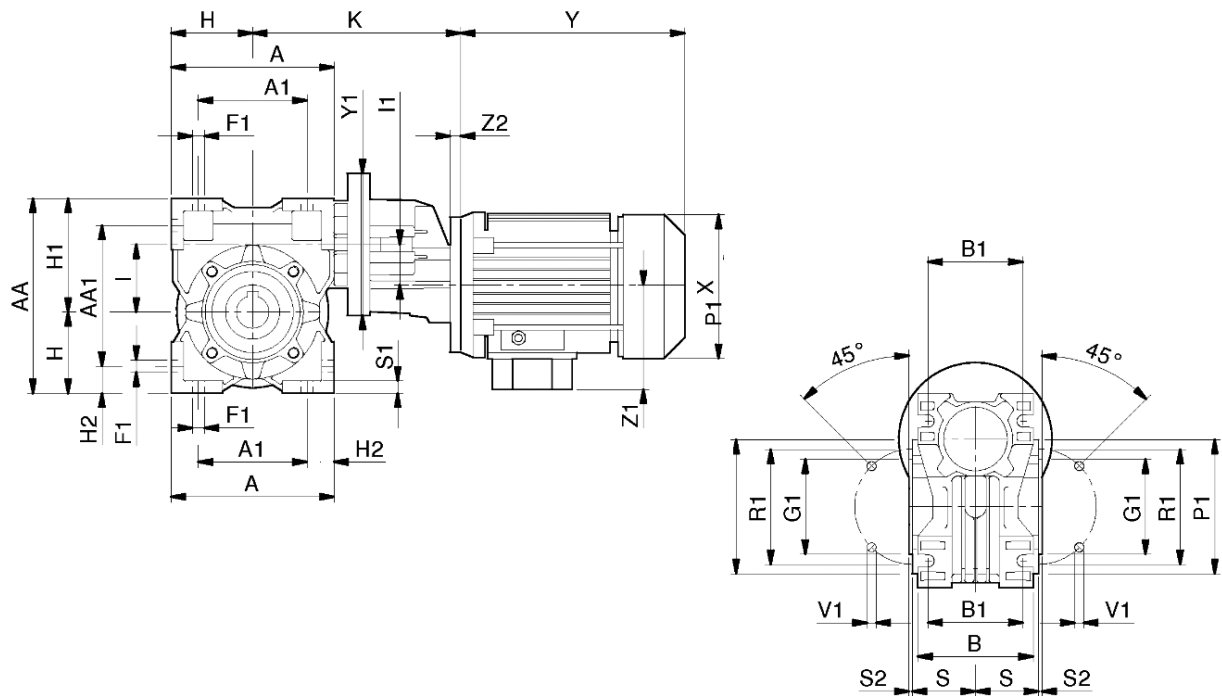
D* - размер по запросу

** - 90° для RS28 / 45° для остальных

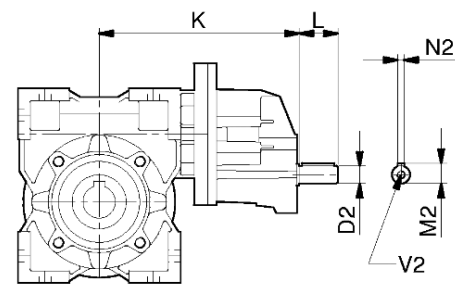
(*) - IEC71-B14 (FRT50) - IEC71-B14 (FRT60) – IEC 80-B14 (FRT70) – IEC 90-B14 (FRT85) - IEC100/112-B14 (FRT110)

- Размеры электродвигателя см. в соответствующем разделе каталога

Цилиндро-червячный редуктор STA. Габаритные и присоединительные размеры



F, [FV], {FL}



TA

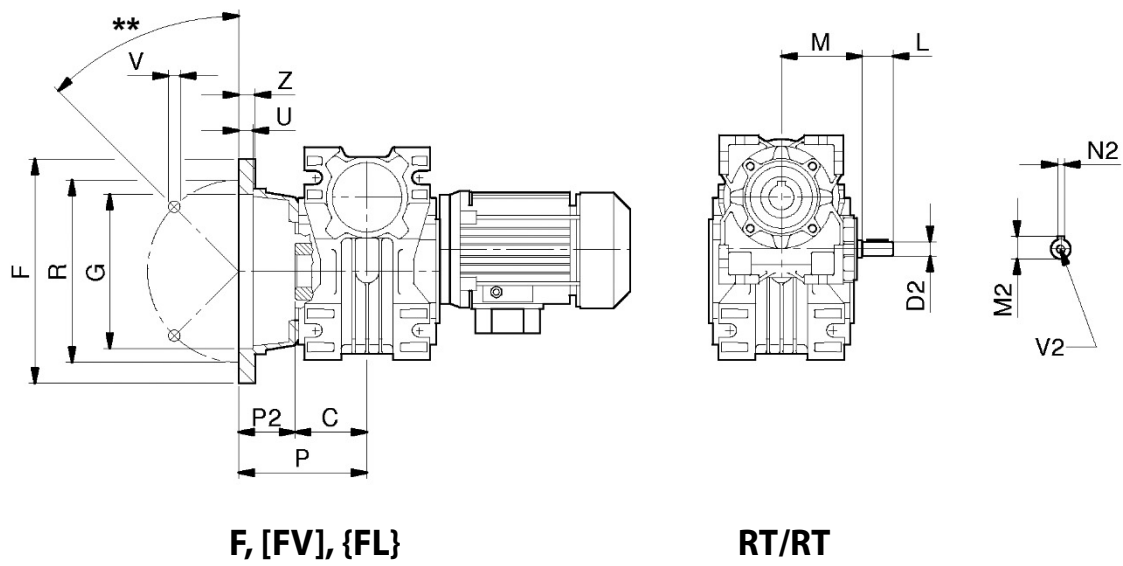
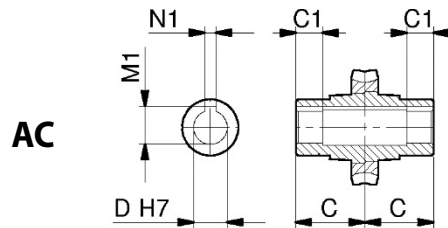
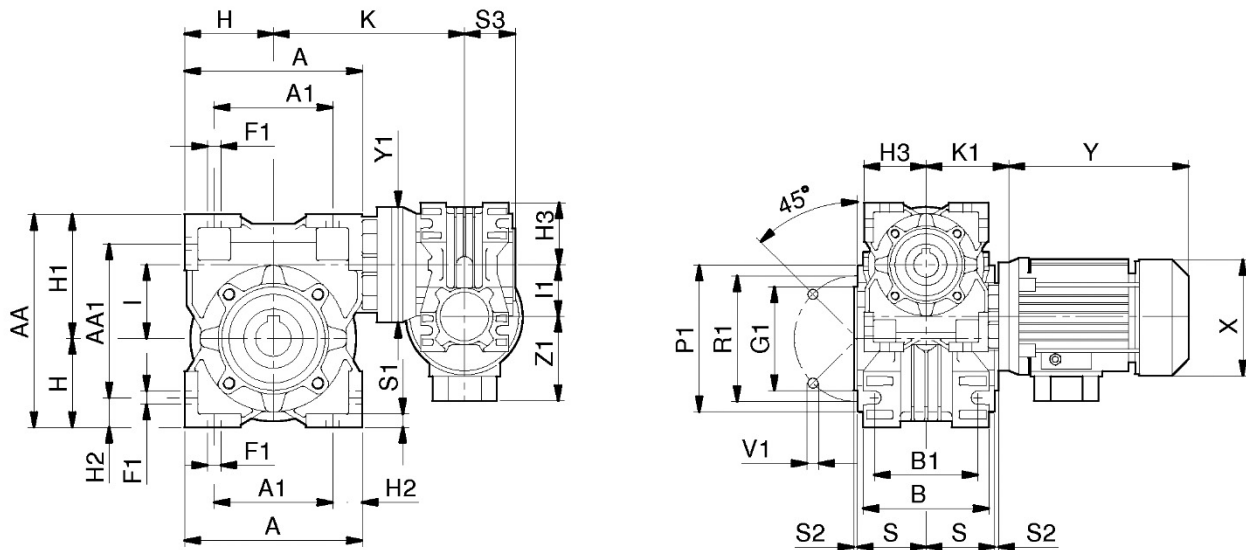
Цилиндро-червячный редуктор STA. Габаритные и присоединительные размеры												
ТА	63/40	63/50	63/60	71/50	71/60	71/70	71/85	80/60	80/70	80/85	80/110	100/110
A	100	120	144	120	144	172	206	144	172	206	255	255
A ₁	70	80	100	80	100	120	140	100	120	140	170	170
AA	121,5	144	174	144	174	205	238	174	205	238	295	295
AA ₁	91,5	104	130	104	130	153	172	130	153	172	210	210
B	71	85	100	85	100	112	130	100	112	130	144	144
B ₁	60	70	85	70	85	90	100	85	90	100	115	115
C	41	49	60	49	60	60	61	60	60	61	77,5	77,5
C ₁	26	30,5	39	30,5	39	37,5	38,5	39	37,5	38,5	52,5	52,5
D _(H7)	19	24	25	24	25	28	32	25	28	32	42	42
D* _(H7)	18	25	—	25	—	30	35	—	30	35	—	—
D _{2 (h6)}	11	11	11	14	14	14	14	19	19	19	19	24
F	110 {110}	125 {160}	180 {180}	125 {160}	180 {180}	200	210	180 {180}	200	210	270	270
F1	7	9	9	9	9	11	13	9	11	13	15	15
G _(H8)	60 {60}	70 {110} {70}	115 {115}	70 {110} {70}	115 {115}	130	152	115 {115}	130	152	170	170
G _{1 (h8)}	60	70	80	70	80	95	110	80	95	110	130	130
H	50	60	72	60	72	86	103	72	86	103	127,5	127,5
H ₁	71,5	84	102	84	102	119	135	102	119	135	167,5	167,5
H ₂	15	20	22	20	22	26	33	22	26	33	42,5	42,5
I	40	50	60	50	60	70	85	60	70	85	110	110
I1	32	32	32	40	40	40	40	50	50	50	50	50
K	153,5	171	177	173-178*	183-188*	209-214*	224-229*	207	232,5	250,5	264,5	328
L	23	23	23	30	30	30	30	40	40	40	40	50
M ₁	21,8	27,3	28,3	27,3	28,3	31,3	35,3	28,3	31,3	35,3	45,3	45,3
M ₂	12,5	12,5	12,5	16	16	16	16	22,5	22,5	22,5	22,5	27
N ₁	6	8	8	8	8	8	10	8	8	10	12	12
N ₂	4	4	4	5	5	5	5	6	6	6	6	8
P	69 {99}	93 {90,5} {123}	86 {116}	93 {90,5} {123}	86 {116}	111	111	86 {116}	111	111	131	131
P ₁	86	100	110	100	110	130	160	110	130	160	200	200
P ₂	28 {58}	44 {41,5} {74}	25 {56}	44 {41,5} {74}	25 {56}	51	50	25 {56} {56}	51	50	53,5	53,5
R	87 {87}	90 {130} {90}	150,5 {150,5}	90 {130} {90}	150,5 {150,5}	165	175	150,5 {150,5}	165	175	230	230
R ₁	75	85	95	85	95	115	130	95	115	130	165	165
S	38,5	46,5	57	46,5	57	57	67	57	57	67	74	74
S ₁	7	8	10	8	10	11	14	10	11	14	13	13
S ₂	2,5	3	3	3	3	3	3	3	3	3	3,5	3,5
U	4 {4}	5 {11} {5}	6,5 {6,5}	5 {11} {5}	6,5 {6,5}	12	6	6,5 {6,5}	12	6	5	5
V	9 {9}	11 {9} {9}	11 {11}	11 {9} {9}	11 {11}	13	13	11 {11}	13	13	14	14
V ₁	M6×8 (4)	M8×10 (4)	M8×16 (8)	M8×10 (4)	M8×16 (8)	M8×16 (8)	M10×18 (8)	M8×16 (8)	M8×16 (8)	M10×18 (8)	M10×21 (8)	M10×21 (8)
V ₃	M4×10	M4×10	M4×10	M6×15	M6×15	M6×15	M6×15	M8×20	M8×20	M8×20	M8×20	M8×20
Y ₁	105	105	105	120	120	120	120	140	140	140	140	140
Z	6 {8}	10 {13} {10}	10 {10}	10 {13} {10}	10 {10}	14	16	10 {10}	14	16	18	18
Z ₂	13	13	13	13-18,5	13-18,5	13-18,5	13-18,5	14-15	14-15	14-15	14-15	14-15

D* - размер по запросу

(*) - IEC71-B14 (FTA 71/...)

- Размеры электродвигателя см. в соответствующем разделе каталога

Двухступенчатый червячный редуктор RT/RT. Габаритные и присоединительные размеры



Двухступенчатый червячный редуктор RT/RT. Габаритные и присоединительные размеры							
RT/RT	28/28	28/40	28/50	28/60	40/70	40/85	50/110
A	80	100	120	144	172	206	255
A ₁	54	70	80	100	120	140	170
AA	97	121,5	144	174	205	238	295
AA ₁	71	91,5	104	130	153	172	210
B	53	71	85	100	112	130	144
B ₁	44	60	70	85	90	100	115
C	30	41	49	60	60	61	77,5
C ₁	26,5	26	30,5	39	37,5	38,5	52,5
D _(H7)	14	19	24	25	28	32	42
D* _(H7)	—	18	25	—	30	35	—
D _{2 (H6)}	9	9	9	9	11	11	14
F	80	110 {110}	125 {160} {125}	180 {180}	200	210	270
F ₁	7	7	9	9	11	13	15
G _(H8)	50	60 {60}	70 {110} {70}	115 {115}	130	152	170
G _{1 (H8)}	55	60	70	80	95	110	130
H	40	50	60	72	86	103	127,5
H ₁	57	71,5	84	102	119	135	167,5
H ₂	13	15	20	22	26	33	42,5
H ₃	40	40	40	40	50	50	60
I	28	40	50	60	70	85	110
I ₁	28	28	28	28	40	40	50
K	79,5	115,5	141	145,5	182	199	203
K ₁	57,5	57,5	57,5	57,5	70,5	70,5	83 - 88°
L	20	20	20	20	23	23	30
M	50	50	50	50	65	65	75
M ₁	16,3	21,8	27,3	28,3	31,3	35,3	45,3
M ₂	10,2	10,2	10,2	10,2	12,5	12,5	16
N ₁	5	6	8	8	8	10	12
N ₂	3	3	3	3	4	4	5
P	53	69 {99}	93 {90,5} {123}	86 {116}	111	111	131
P ₁	75	86	100	110	130	160	200
P ₂	23	28 {58}	44 {41,5} {74}	25 {56}	51	50	53,5
R	68	87 {87}	90 {130} {90}	150,5 {150,5}	165	175	230
R ₁	65	75	85	95	115	130	165
S	27,5	38,5	46,5	57	57	67	74
S ₁	6	7	8	10	11	14	13
S ₂	2,5	2,5	3	3	3	3	3,5
S ₃	30	30	30	30	41	41	49
U	10	4 {4}	5 {11} {5}	6,5 {6,5}	12	6	5
V	7	9 {9}	11 {9} {9}	11 {11}	13	13	14
V ₁	M6×10 (4)	M6×8,5 (4)	M8×10 (4)	M8×16 (8)	M8×16 (8)	M10×18 (8)	M10×21 (8)
V ₂	M4×10	M4×10	M4×10	M4×10	M4×10	M4×10	M6×15
Y ₁	80	90	90	90	120	120	120
Z	7	6 {8}	10 {13} {10}	10 {10}	14	16	18

D* - размер по запросу

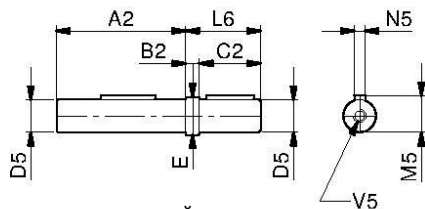
** - 90° для RS28 / 45° для остальных

(°) - IEC71-B14 (FRT50)

- Размеры электродвигателя см. в соответствующем разделе каталога

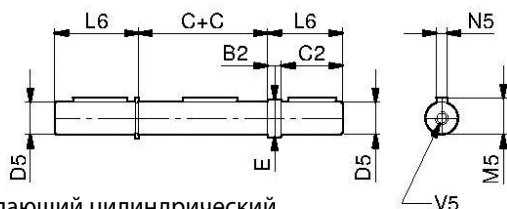
Дополнительное оборудование для RT. Габаритные и присоединительные размеры

AS

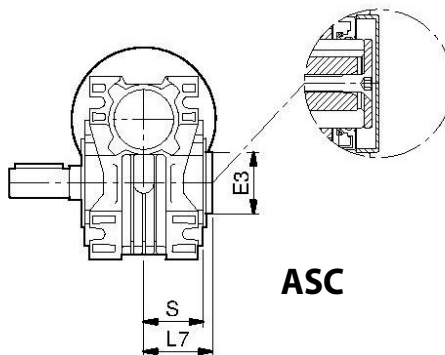


Выступающий цилиндрический
односторонний выходной вал

AD

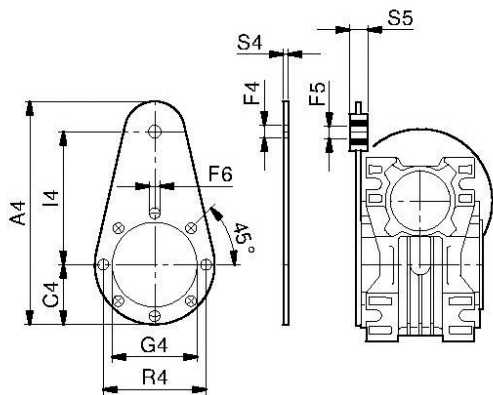


Выступающий цилиндрический
двухсторонний выходной вал



ASC

Защитная крышка для
одностороннего выходного вала AS
(заказывается отдельно)

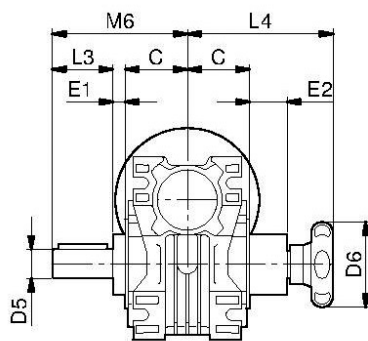


BT

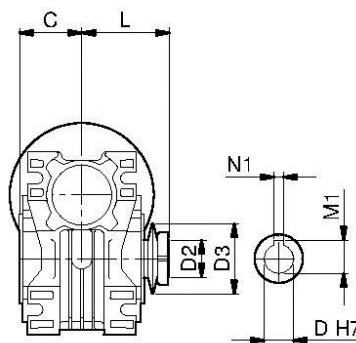
Реактивная штанга
или

BTV

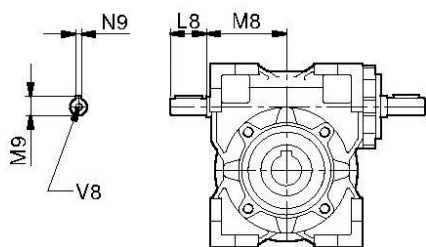
Реактивная штанга
с демпфирующей втулкой



Ограничитель момента правый **TLE(R)**



TLI(R) Ограничитель момента
интегрированный правый



VB

Второй выступающий вал червяка

Дополнительное оборудование для RT. Габаритные и присоединительные размеры								
RT		28	40	50	60	70	85	110
AS &	A ₂	58	80	95	117	117	119	153
AD	B ₂	1	10	10	10	10	10	10
	C	30	41	49	60	60	61	77,5
	C ₂	30	40	45	50	60	70	110
	D _{5 (g6)}	14	19 (18)	24 (25)	25	28	32 (35)	42
	E	14	22	28	30	34	38	50
	L ₆	31	50	55	60	70	80	110
	M ₅	16	21,5	27	28	31	35	45
	N _{5 (h9)}	5	6	8	8	8	10	12
	V ₅	M5×10	M8×20	M8×20	M8×20	M8×20	M10×25	M10×25
ASC	E ₃	50	52	62	75	90	100	120
	L ₇	36	48,5	55,5	68,5	67	77	85
	S	27,5	38,5	46,5	57	57	67	74
BT &	A ₄	138	168	185	235	295	313	388
BTV	C ₄	38	43	60	55	65	75	100
	F ₄	10,5	10,5	10,5	10,5	10,5	20,5	20,5
	F ₅	10	10	10	10	10	20	20
	F ₆	7	7	9	9	9	12	13
	G ₄	55	60	70	80	95	110	130
	I ₄	80	100	100	150	200	200	250
	R ₄	65	75	85	95	115	130	165
	S ₄	4	4	4	6	6	6	6
	S ₅	15	15	15	20	20	25	25
TLE	D ₆	52	70	70	70	80	100	100
	E ₁	10	12	12	15	14	19	24
	E ₂	28	37	31	40	46	57	71
	L ₃	30	40	50	50	60	70	80
	L ₄	94	116	118	128	146	168	201
	M ₆	70	93	111	125	134	150	181
TLI	D _(H7)	14	19	24	25	28	32	42
	D ₂	40	56	71	71	80	90	125
	D ₃	14,2×20	19,5×20,5	24,5×28	25,5×26	28,5×22	32,5×27	42,5×38,5
	L	45	61,5	77	86,5	89	94	112,5
	M ₁	15,4*	21,8	27,3	27,3*	31,3	35,3	45,3
	N _{1 (h9)}	5	6	8	8	8	10	12
VB	D ₉	9	11	14	19	19	24	28
	L ₈	20	23	30	40	40	50	60
	M ₈	43	55	65	77	89	106,5	145
	M ₉	10,2	12,5	16	22,5	22,5	27	31
	N _{9 (h9)}	3	4	5	6	6	8	8
	V ₈	M4×10	M4×10	M6×15	M8×20	M8×20	M8×20	M8×20

3.7. Описание дополнительных опций для червячных редукторов

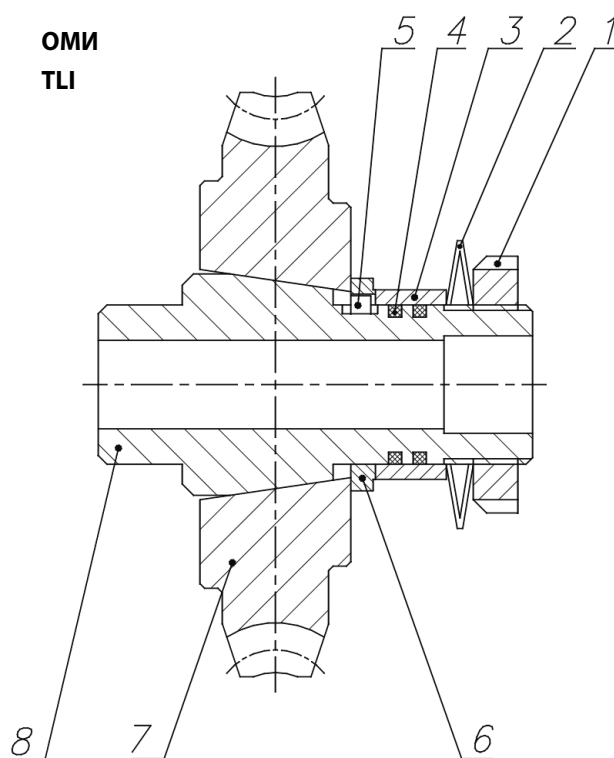
3.7.1. Ограничитель крутящего момента интегрированный

Ограничитель крутящего момента предназначен для предохранения червячного зацепления от повреждения в результате действия внезапных (в том числе аварийных) перегрузок.

Существует два исполнения мотор-редукторов с ограничителем крутящего момента. Они отличаются тем, что один из них встроен внутрь корпуса редуктора (т.н. интегрированный) и имеет полый выступающий выходной вал, а второй располагается вне корпуса редуктора (т.н. внешний) и имеет односторонний цилиндрический выступающий выходной вал.

Принцип действия интегрированного ограничителя крутящего момента: момент с червячного колеса 7 на полый выходной вал 8 передается за счет силы трения, возникающей между конической поверхностью в червячном колесе и конусом на выходном валу, под действием тарельчатых пружин поз. 2.

Осевое усилие от пружин поз. 2 передается через подвижную втулку поз. 3 через упорное кольцо поз. 6 на червячное колесо поз. 7. С другой стороны пружина поджимается регулировочной гайкой поз. 1. При полностью открытой гайке момент, передаваемый с червячного колеса на выходной вал, равен нулю.



3.7.2. Ограничитель крутящего момента внешний

Внешний ограничитель момента устанавливается на стандартный редуктор и устроен следующим образом: крутящий момент с червячного колеса поз. 19 передается на односторонний выходной вал поз. 18 через два узла трения (передний и задний).

Задний узел трения состоит из двух упорных шайб поз. 8, поз. 10, первая из которых жестко соединена с выходным валом поз. 18 через шпонку поз. 7, а вторая с червячным колесом поз. 19 через шпонку поз. 11. Между упорными шайбами находится фрикционный элемент поз. 9, который, при приложении осевого усилия, передает крутящий момент.

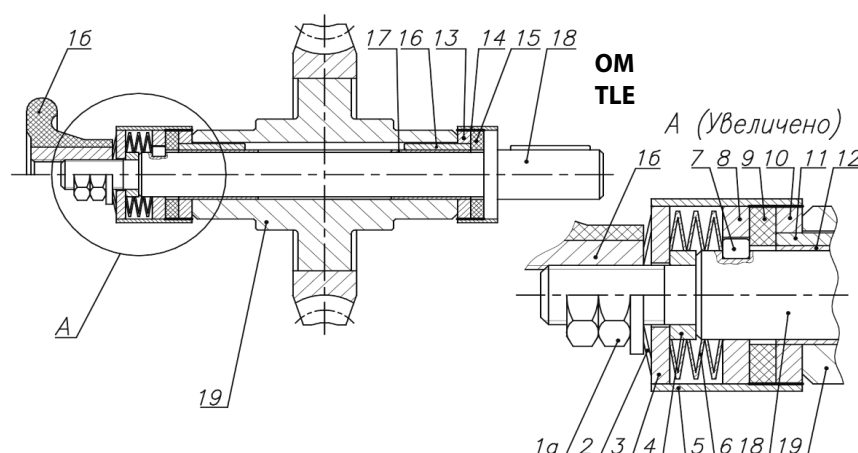
Передний узел трения устроен аналогично: крутящий момент с червячного колеса поз.19 через упорную шайбу поз.13 и фрикционный элемент поз. 15 передается на упорный буртик выходного вала поз. 18. Упорная шайба поз. 13 жестко связана с червячным колесом поз. 19 через шпонку поз. 16.

Для предотвращения выпадения шпонки поз. 11 (поз. 16), между выходным валом поз. 18 и внутренним отверстием червячного колеса поз. 19 расположены вкладыши поз. 12 и поз. 17. Для защиты поверхностей трения от попадания на них пыли, грязи и влаги из окружающей среды, предусмотрены защитные корпуса поз. 5 и поз. 14.

Осевые усилия в узлах трения создаются тарельчатыми пружинами поз. 6.

Настройка передаваемого крутящего момента, производится с помощью динамометрического ключа либо маховичком поз. 16, либо гайкой поз. 1а, фиксируемой затем контргайкой.

Ограничители момента, поставляемые в составе изделия, не настроены и требуют установки момента срабатывания перед началом эксплуатации.



3.8. Параметры червячного зацепления и обратимость

Основными параметрами червячного зацепления являются: межосевое расстояние a_w , мм; число заходов червяка z_1 ; число зубьев червячного колеса z_2 ; передаточное число $i = z_1/z_2$; модуль передачи $m = \frac{(1,4...1,7) \cdot a_w}{z_2}$, мм; коэффициент диаметра червяка $q = \frac{2a_w}{m} - z_1$; угол подъема линии витка червяка β ; динамический КПД зацепления; статический (стартовый) КПДст.

Червячные колеса изготавливаются из антифрикционной высокооловянистой бронзы. Коэффициент трения данного сорта бронзы по стали составляет 0,07—0,08 при несовершенной смазке (для сравнения, наиболее популярные сорта обычной бронзы типа БР.ОФ6-5-0,15 имеют коэффициент трения порядка 0,12).

Обратимость редуктора – способность входного вала проворачиваться под действием момента, приложенного к выходному валу. Понятие, противоположное обратимости – самоторможение. Различают статическую и динамическую обратимость. Статическая – валы начинают вращение из состояния покоя под действием приложенного к выходному валу момента. Динамическая – выходной вал продолжает вращение после отключения питания электродвигателя под действием сил инерции. При самоторможении сила трения в зацеплении блокирует вращение только до тех пор, пока она создает удерживающий момент, не превышающий момент, приложенный к выходному валу. При этом сила трения в зацеплении увеличивается пропорционально увеличению прилагаемого момента. Поскольку в процессе эксплуатации происходит приработка зацепления, в результате чего уменьшается коэффициент трения, степень обратимости редуктора в процессе эксплуатации может увеличиваться.

Обратимый червячный редуктор может использоваться в качестве мультипликатора (входная мощность подается на выходной вал редуктора). В этом случае КПД редуктора будет меньше, чем при использовании его в обычном режиме. В зависимости от габарита и передаточного отношения КПД редуктора при обратном ходе может доходить до нуля, обеспечивая полное самоторможение (необратимость) редуктора.

Наиболее распространенным примером проявления динамической обратимости, является остановка или замедление вращения редуктора, когда силы инерции пытаются провернуть червячный вал, и после остановки двигателя выходной вал редуктора может еще вращаться. Червячный редуктор может использоваться в качестве самотормозящего только когда угол подъема винтовой линии меньше, чем угол трения (арктангенс коэфф. трения).

Пятно контакта не является полностью статичным, даже когда скорость в зацеплении равна нулю, поскольку вибрации даже на неработающем редукторе могут создавать микроперемещения в зацеплении.

С учетом коэфф. запаса для обеспечения полного самоторможения нужен угол наклона винтовой линии не более 3° , а для обеспечения хорошей обратимости (слабого самоторможения) угол наклона должен быть не менее 10° .

Наличие или отсутствие обратимости мотор-редуктора (статической или динамической) зависит от параметров червячного зацепления. Ниже приведена таблица, с помощью которой Вы можете определить, будет ли ваш мотор-редуктор самотормозящимся или нет.

Параметры зацепления червячного мотор-редуктора необходимо учитывать при проектировании новой машины. Например, если в механизме подъема установлен не самотормозящийся (обратимый) червячный мотор-редуктор, то при отключении привода возможно самопроизвольное обратное проворачивание тихоходного вала редуктора, и, как следствие, падение груза. Этого можно избежать, если выбрать другой мотор-редуктор с меньшим значением угла подъема винтовой линии червяка или использовать в приводе электродвигатель со встроенным тормозом.

Зависимость степени обратимости редуктора от угла наклона винтовой линии червяка

Угол наклона винтовой линии червяка	Статическая обратимость
$\beta > 20^\circ$	Полная обратимость
$10^\circ < \beta < 20^\circ$	Высокая обратимость
$5^\circ < \beta < 10^\circ$	Хорошая обратимость Слабое самоторможение
$3^\circ < \beta < 5^\circ$	Слабая обратимость Хорошее самоторможение
$1^\circ < \beta < 3^\circ$	Обратимость отсутствует Полное самоторможение

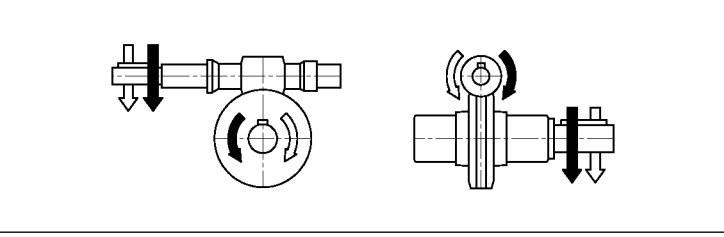
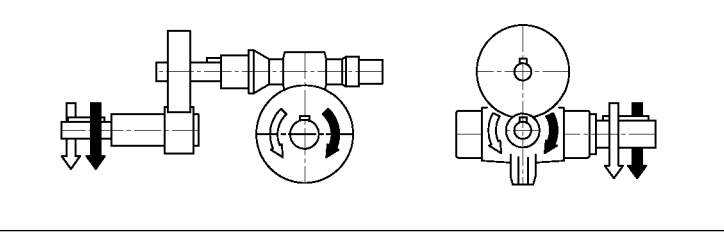
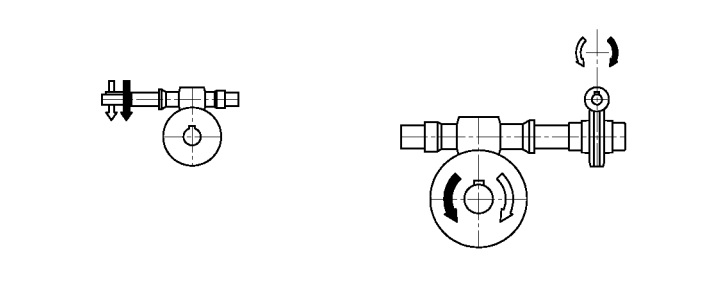
Параметры червячного зацепления													
Габарит	$i =$	5	7	10	15	20	28	40	49	56	70	80	100
28	m_x	—	1,50	1,40	1,40	1,10	1,50	1,10	0,90	0,75	0,60	0,55	0,45
	b	—	23°11'	16°41'	11°18'	10°23'	6°06'	5°14'	4°19'	3°03'	2°27'	2°37'	2°20'
	z_1	—	4	3	2	2	1	1	1	1	1	1	1
	КПД _{ст}	—	0,68	0,63	0,55	0,53	0,41	0,38	0,33	0,27	0,23	0,24	0,22
40	m_x	2,00	2,10	2,00	2,00	1,50	2,10	1,50	1,25	1,10	0,90	0,80	0,65
	b	30°57'	21°36'	16°41'	11°18'	8°31'	5°39'	4°17'	3°48'	3°25'	3°01'	2°51'	2°38'
	z_1	6	4	3	2	2	1	1	1	1	1	1	1
	КПД _{ст}	0,71	0,67	0,63	0,55	0,49	0,40	0,33	0,31	0,29	0,26	0,25	0,23
50	m_x	2,50	2,70	2,50	2,50	1,90	2,70	1,90	1,60	1,40	1,10	1,00	0,80
	b	30°57'	23°52'	16°41'	11°18'	8°59'	6°19'	4°31'	4°14'	3°42'	2°44'	2°51'	2°17'
	z_1	6	4	3	2	2	1	1	1	1	1	1	1
	КПД _{ст}	0,71	0,68	0,63	0,55	0,50	0,42	0,34	0,33	0,30	0,24	0,25	0,21
60	m_x	3,15	3,30	3,10	3,10	2,40	3,30	2,40	2,00	1,70	1,40	1,20	1,00
	b	36°32'	25°33'	19°0'	12°55'	11°18'	6°49'	5°42'	5°11'	3°55'	3°38'	2°51'	2°51'
	z_1	6	4	3	2	2	1	1	1	1	1	1	1
	КПД _{ст}	0,72	0,69	0,65	0,58	0,55	0,44	0,40	0,37	0,31	0,30	0,25	0,25
70	m_x	3,60	3,90	3,60	3,60	2,80	3,90	2,80	2,30	2,00	1,60	1,40	1,15
	b	34°01'	26°51'	18°38'	12°40'	11°18'	7°12'	5°42'	4°48'	4°05'	3°16'	2°51'	2°38'
	z_1	6	4	3	2	2	1	1	1	1	1	1	1
	КПД _{ст}	0,72	0,70	0,64	0,57	0,55	0,45	0,40	0,36	0,32	0,28	0,25	0,24
85	m_x	4,40	4,70	4,40	4,40	3,40	4,70	3,40	2,80	2,50	2,00	1,74	1,40
	b	34°47'	26°05'	19°09'	13°02'	11°18'	6°58'	5°52'	4°52'	4°45'	3°48'	3°14'	2°40'
	z_1	6	4	3	2	2	1	1	1	1	1	1	1
	КПД _{ст}	0,72	0,70	0,65	0,58	0,55	0,44	0,40	0,36	0,36	0,31	0,28	0,24
110	m_x	—	6,10	5,80	5,80	4,40	6,10	4,40	3,60	3,20	2,60	2,30	1,80
	b	—	26°22'	20°43'	14°09'	11°18'	7°04'	5°42'	4°43'	4°29'	3°54'	3°39'	2°34'
	z_1	—	4	3	2	2	1	1	1	1	1	1	1
	КПД _{ст}	—	0,70	0,67	0,60	0,55	0,44	0,40	0,35	0,34	0,31	0,30	0,23
130	m_x	—	7,25	6,90	6,85	5,35	7,25	5,30	4,35	4,00	3,15	2,70	2,25
	b	—	26°57'	21°20'	14°06'	13°05'	7°14'	6°18'	5°18'	6°20'	4°33'	3°30'	3°40'
	z_1	—	4	3	2	2	1	1	1	1	1	1	1
	КПД _{ст}	—	0,70	0,67	0,60	0,58	0,45	0,42	0,38	0,42	0,35	0,29	0,30
150	m_x	—	8,25	8,00	8,15	6,20	8,45	6,25	5,10	4,60	3,60	3,15	2,60
	b	—	25°33'	21°48'	16°22'	13°24'	7°35'	7°07'	5°48'	6°11'	4°17'	3°45'	3°43'
	z_1	—	4	3	2	2	1	1	1	1	1	1	1
	КПД _{ст}	—	0,69	0,67	0,62	0,58	0,46	0,45	0,40	0,41	0,33	0,31	0,30

m_x = модуль зуба

z_1 = число заходов червяка

b = угол наклона винтовой линии

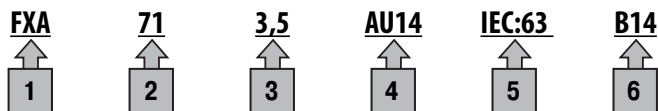
КПД_{ст} = статический КПД

Направление вращения валов	
Одноступенчатый червячный редуктор	
Цилиндро-червячный редуктор	
Двухступенчатый червячный редуктор	

4. ЦИЛИНДРИЧЕСКИЕ РЕДУКТОРЫ И МОТОР-РЕДУКТОРЫ

4.1. Одноступенчатые цилиндрические редукторы и мотор-редукторы ХА

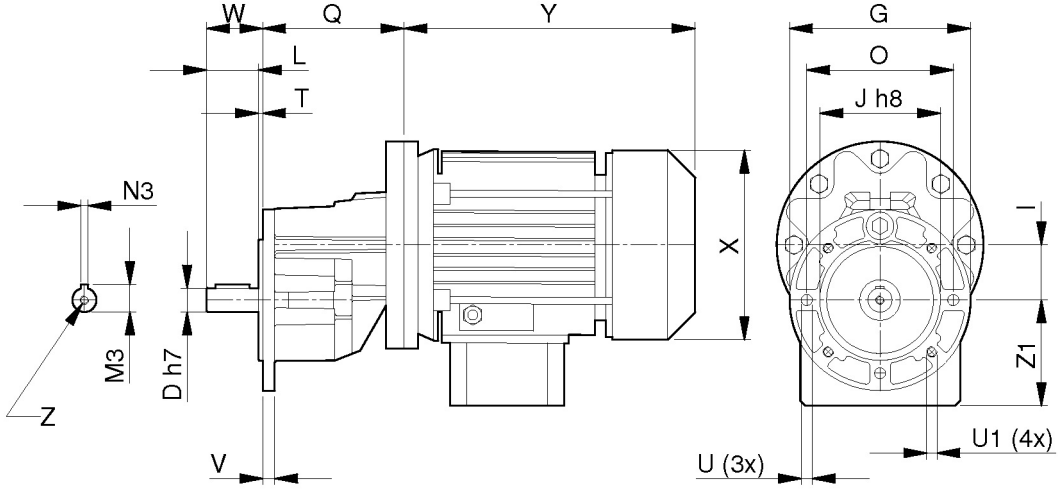
Система обозначений:



- 1** → Тип редуктора (**FXA** – с входным фланцем, **SXA** – без входного фланца, **XA** – без входного фланца с выступающим входным валом, **MXA** – мотор-редуктор)
- 2** → Габарит
- 3** → Номинальное передаточное отношение редуктора
- 4** → Обозначение выходного вала (AU14 – выступающий цилиндрический диаметром 14 мм)
- 5** → Обозначение входного типоразмера редуктора
- 6** → Исполнение фланца под электродвигатель (**B5, B14**) – (для **SXA** не указывается)

Таблица выбора мотор-редукторов МХА ($n_1 = 1400 \text{ мин}^{-1}$)											
0,06 кВТ	$n_2, \text{ мин}^{-1}$	$i_{\text{факт}}$	$M_2, \text{ Нм}$	FS	кг	0,75 кВТ	$n_2, \text{ мин}^{-1}$	$i_{\text{факт}}$	$M_2, \text{ Нм}$	FS	кг
63	397	3,53	1,4	>3	3,9	80	411	3,42	17	>3	14
63	226	6,18	2,5	>3	3,9	80	219	6,4	32	2	14
63	180	7,77	3,1	2,9	3,9	80	169	8,3	42	1,4	14
0,09 кВ						1,1 кВ					
63	397	3,53	2,1	>3	4	80	411	3,42	25	2,7	16
63	226	6,18	3,7	2,7	4	80	219	6,4	47	1,4	16
63	180	7,77	4,7	1,9	4	80	169	8,3	61	1	16
0,12 кВ						100	361	3,88	29	>3	19
						100	225	6,23	47	>3	19
63	397	3,53	2,8	>3	5,2	100	167	7,55	70	2,2	19
63	226	6,18	5	2	5,2	1,5 кВ					
63	180	7,77	6,2	1,4	5,2						
0,18 кВ						80	411	3,42	34	2	18
						80	219	6,4	64	1	18
63	397	3,53	4,2	2,8	5,8	80	169	8,3	83	0,7	18
63	226	6,18	7,4	1,3	5,8	100	361	3,88	39	>3	20
63	180	7,77	9,3	1	5,8	100	225	6,23	64	2,6	20
0,25 кВ						100	167	7,55	84	1,6	20
						2,2 кВТ					
71	397	3,53	6	>3	8	100	361	3,88	57	>3	26
71	220	6,4	11	2,1	8	100	225	6,23	92	1,7	26
71	175	8	13	1,5	8	100	167	7,55	124	1,1	26
0,37 кВ						3,0 кВТ					
71	397	3,53	9	3	8,4	100	361	3,88	80	2,9	28
71	220	6,4	16	1,4	8,4	100	225	6,23	125	1,3	28
71	175	8	20	1	8,4	100	167	7,55	169	0,8	28
0,55 кВ						4,0 кВТ					
80	411	3,42	13	>3	13	100	361	3,88	102	2,3	36
80	219	6,4	24	2,8	13	100	225	6,23	163	1	36
80	169	8,3	31	2	13	100	167	7,55	210	0,7	36

Одноступенчатый цилиндрический редуктор серии ХА может быть использован как в качестве предварительной ступени редукции для других типов редукторов, так и в качестве самостоятельного изделия. Технические характеристики редукторов приведены в таблице выбора предступеней для цилиндрических редукторов ТА. Технические характеристики мотор-редукторов МХА приведены в таблице выше.

Одноступенчатый цилиндрический редуктор ХА. Габаритные и присоединительные размеры															
															
ХА	D _{h7}	G	I	J _{h8}	L	M ₃	N _{3h9}	O	Q	U	U ₁	T	V	W	Z
63	14	105	32	70	30	16	5	85	83	6,5	M6	2,5	7	32,5	M5×10
71	19	120	40	80	40	22,5	6	100	90	5,5	M6	2,5	7,5	42,5	M8×20
80	24	140	50	95	49,5	27	8	115	114	9	M8	2,5	10,5	52	M8×20
100	28	200	63	130	57,5	31	8	165	177	10,5	10,5	2,5	12	60	M10×22

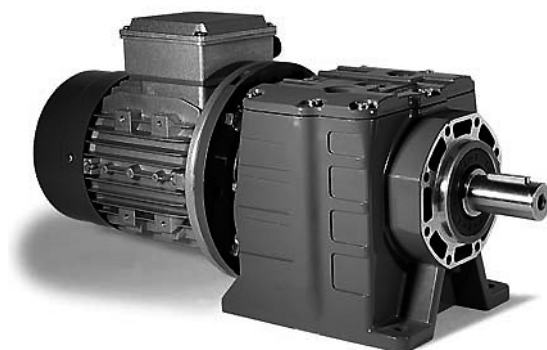
Размеры электродвигателя см. в соответствующем разделе каталога

ХА	кг	литры
63	1,5	0,04
71	2,2	0,06
80	3,0	0,10
100	7,0	0,20

Положение клеммной коробки электродвигателя в мотор-редукторе МХА определяется в положении редуктора, соответствующем ОПЗ для предступени.

RD

ЦИЛИНДРИЧЕСКИЕ СОСНЫЕ РЕДУКТОРЫ И МОТОР-РЕДУКТОРЫ



4.2. Соосные цилиндрические редукторы и мотор-редукторы RD

4.2.1. Описание

С 2005 года НТЦ “Приводная Техника” по лицензии фирмы VARVEL осуществляет сборку новой компактной серии цилиндрических соосных мотор-редукторов MRD. Освоение производства потребовало применения современного высокопроизводительного оборудования и передовых технологий. Качество изготовления редукторов находится на высоком уровне, что подтверждается наличием необходимых сертификатов.

Цилиндрические редукторы серии RD отличаются от аналогичных тем, что в монолитном едином корпусе реализуется как двух-, так и трехступенчатый редуктор. Конструкция корпуса была разработана в соответствии с современными методами проектирования. Трехмерная компьютерная модель с учетом реальных характеристик применяемых материалов была всесторонне исследована с помощью метода конечных элементов. При этом удалось существенно снизить вес корпуса и создать монолитную равнопрочную конструкцию.

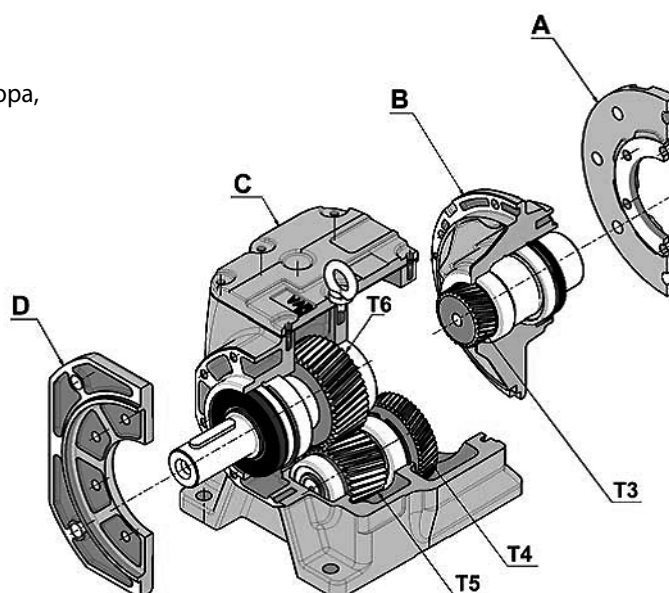
Редукторы серии RD производятся в семи типоразмерах. Корпус изготовлен методом литья под давлением из алюминия и имеет интегрированные лапы, а также съемный выходной фланец, что позволяет осуществить монтаж редуктора в любом положении. Двух- или трехступенчатые редукторы реализуют 28 различных передаточных отношений от 2,5:1 до 630:1. Редукторы могут комплектоваться стандартными электродвигателями с высотой оси от 56 до 180 мм, максимальный момент на выходном валу для редукторов серии RD составляет 2300 Нм. Габаритные и присоединительные размеры соответствуют стандартным размерам цилиндрических редукторов SEW Eurodrive.

Оптимизация конструкции редуктора позволила существенно увеличить нагрузочную способность изделия. В результате ресурс редуктора, рассчитываемый в соответствие с ISO 6336 / DIN 3990, составляет 15.000 часов, при этом нагрузочная способность сопоставима и даже превышает значения для аналогичных редукторов других производителей.

Описание	
Гамма	Редукторы поставляются в двух- и трехступенчатом исполнении, позволяя обеспечивать 28 передаточных отношений в диапазоне от 2,5 до 630
Выбор габарита	Характеристики в таблицах выбора редукторов указаны для ресурса 15000 моточасов при сервис-факторе FS=1
Корпус, боковые крышки	Алюминий AlSi12Cu2Fe (литье под давлением) до 4 габарита. 5 и 6 габариты – чугун.
Зубчатые пары	Цементированная сталь 20MnCr5, шлифованный профиль. 6-я степень точности.
Валы и шпонки	Сталь 45. Точность изготовления валов h6, отверстий E8. Шпонки по ГОСТ23360
Подшипники	Шариковые или роликовые в зависимости от габаритов редуктора
Уплотнения	Тип NBR – армированные манжеты из нитрил-бутадиена с дополнительной пылезащитной кромкой согласно ГОСТ 8752
Смазка	По умолчанию, для эксплуатации при температуре окружающей среды от –20°C до +40°C, заливается синтетическое масло Agip Blasia S220 на весь срок службы. Замена в процессе эксплуатации не требуется.
Покрытие	Габариты 5 и 6: порошковая окраска, стандартный цвет RAL 7012. Габариты 0–4: неокрашенный алюминий.

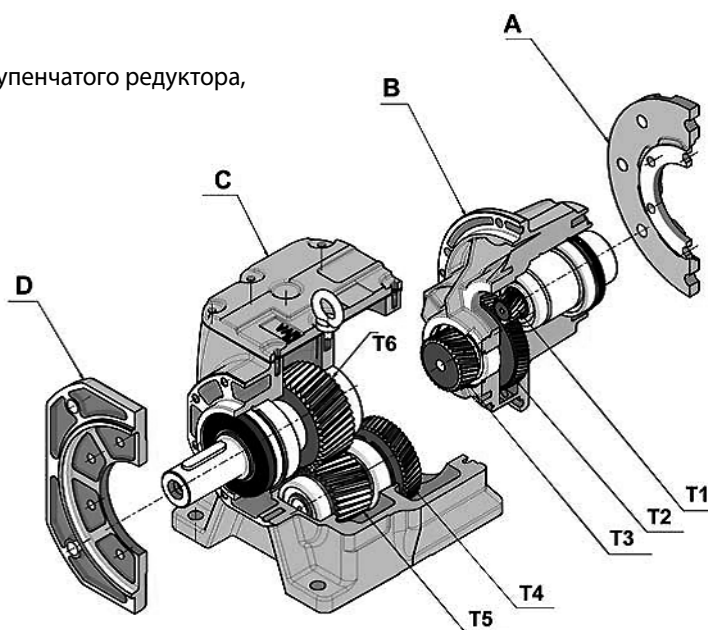
Двухступенчатый редуктор RD

- A – входной фланец,
- B – входная крышка для двухступенчатого редуктора,
- C – универсальный корпус,
- D – выходной фланец (если требуется);
- T3 и T4 – комплект зубчатой пары,
- T5 и T6 – зубчатая пара корпуса.



Трехступенчатый редуктор RD

- A – входной фланец,
- B – входная крышка для трехступенчатого редуктора,
- C – универсальный корпус,
- D – выходной фланец (если требуется);
- T1 и T2 – зубчатая пара входной крышки трехступенчатого редуктора,
- T3 и T4 – комплект зубчатой пары,
- T5 и T6 – зубчатая пара корпуса.



4.2.2. Система обозначений

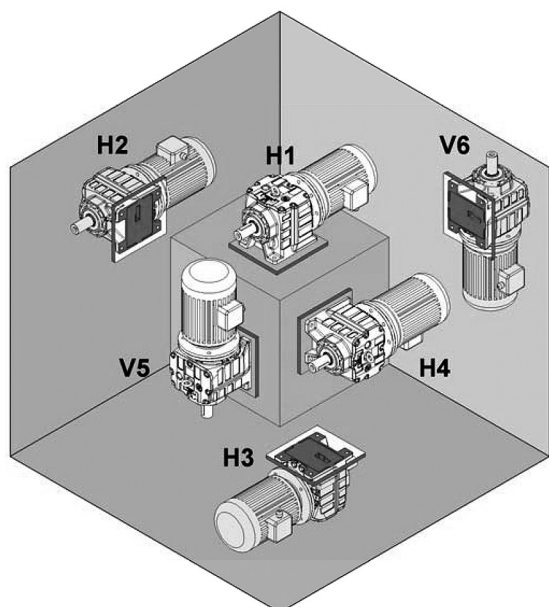
FRD **43** / **B5** **H** **315** **IEC80** - **B14** **AU35** **DFU200** **(T-40+40)**

↑ ↑ ↑ ↑ ↑ ↑ ↑ ↑ ↑ ↑

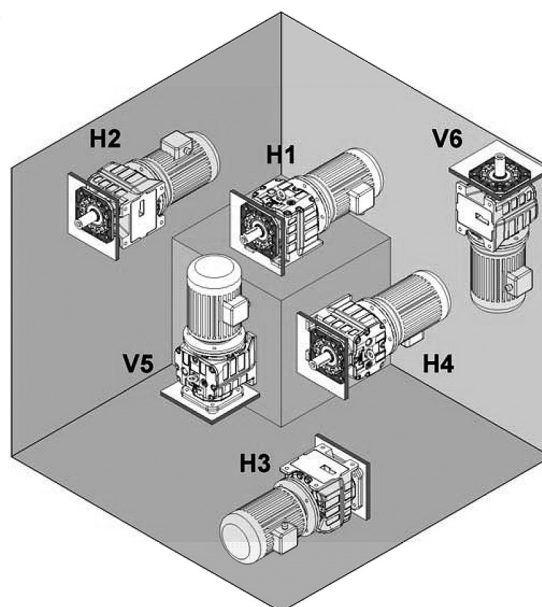
1 **2** **3** **4** **5** **6** **7** **8** **9** **10**

- 1** → Тип редуктора (FRD – с входным фланцем, SRD – без входного фланца, RD – с выступающим входным валом, MRD – мотор-редуктор)
- 2** → Габарит и число ступеней
- 3** → Исполнение корпуса (B5 – с выходным фланцем, B3 – лапный)
- 4** → Положение в пространстве (ось выходного вала H – горизонтально, V – вертикально)
- 5** → Номинальное передаточное отношение редуктора
- 6** → Обозначение входного типоразмера
- 7** → Тип фланца под электродвигатель (если есть)
- 8** → Обозначение выходного вала (AU35 – выступающий цилиндрический $\varnothing 35$ мм)
- 9** → Обозначение выходного фланца, если есть (DFU200 – фланец $\varnothing 200$ мм)
- 10** → Температура окружающей среды при эксплуатации (стандартный диапазон $-20^{\circ}\text{C} \dots +40^{\circ}\text{C}$ не указывается)

Положение в пространстве



исполнение B3



исполнение B5

4.2.3. Технические характеристики и размеры редукторов RD

Таблица выбора редукторов RD0 ($n_1 = 1400 \text{ мин}^{-1}$)															
RD0	$i_{\text{ном}}$	$i_{\text{факт}}$	$n_2, \text{ мин}^{-1}$	$M_{2\text{лим}}, \text{ Нм}$	$P1_{\text{лим}}, \text{ кВт}$	Fr_1	Fr_2	J_1	Lub H	Lub V	кг	Рекомендуемый габарит двигателя			
												56	63	71	80
RD02 2c	2,25	2,314	605	27	1,8	*	400	0,6467	0,2	0,3	3,0	⊙	⊙	⊙	⊙
	2,50	2,568	545	30	1,82	*	430	0,5251				⊙	⊙	⊙	⊙
	2,80	2,952	474	30	1,60	*	410	0,4835				⊙	⊙	⊙	⊙
	3,15	3,277	427	33	1,57	*	420	0,4443				⊙	⊙	⊙	⊙
	3,55	3,834	365	34	1,3	*	420	0,4253				⊙	⊙	⊙	⊙
	4,0	4,256	329	36	1,32	*	430	0,3884				⊙	⊙	⊙	⊙
	4,5	4,753	295	34	1,10	*	470	0,3674				⊙	⊙	⊙	⊙
	5,0	5,276	265	38	1,13	*	520	0,3587				⊙	⊙	⊙	⊙
	5,6	5,747	244	52	1,40	*	580	0,3841				⊙	⊙	⊙	⊙
	6,3	6,253	234	48	1,22	36	640	0,4296				⊙	⊙	⊙	⊙
	7,1	7,333	191	53	1,10	50	680	0,4015				⊙	⊙	⊙	⊙
	8,0	7,979	175	49	0,97	110	720	0,3856				⊙	⊙	⊙	⊙
	9,0	9,524	147	54	0,89	140	770	0,3618				⊙	⊙	⊙	⊙
	10,0	10,362	135	50	0,78	172	820	0,3536				⊙	⊙	⊙	⊙
	12,5	12,844	109	50	0,62	211	920	0,3361				⊙	⊙	⊙	⊙
	16,0	16,320	86	51	0,49	244	1020	0,3218				⊙	⊙	⊙	
	20,0	21,533	65	51	0,38	273	1170	0,3106				⊙	⊙	⊙	
	25,0	26,747	52	52	0,31	292	1200	0,3045				⊙	⊙	⊙	
31,5	30,222	46	52	0,27	299	1200	0,3019	⊙	⊙						
35,5	34,675	40	35	0,16	638	1430	0,3089	⊙	⊙						
40	43,070	33	35	0,13	646	1430	0,3033	⊙	⊙						
50	48,667	29	35	0,11	651	1420	0,3010	⊙	⊙						
RD03 3c	40	36,892	37	52	0,22	76	1200	0,3065	0,3	0,38	3,2	⊙	⊙	⊙	
	50	47,074	30	52	0,18	149	1200	0,6431				⊙	⊙	⊙	
	63	61,135	23	52	0,14	208	1200	0,6342				⊙	⊙	⊙	
	80	75,782	18	52	0,11	248	1200	0,6299				⊙	⊙		
	100	96,288	15	52	0,09	281	1200	0,6270				⊙			
	125	127,047	11	52	0,07	312	1200	0,6252				(⊙)			
	160	157,805	8,9	52	0,05	332	1200	0,6244				(⊙)			
	180	178,311	7,9	52	0,05	341	1200	0,6241				(⊙)			
	200	204,583	6,9	36	0,03	367	1420	0,6251				(⊙)			
	250	254,113	5,5	36	0,02	376	1420	0,6244				(⊙)			
	280	287,133	4,9	36	0,02	380	1420	0,6241				(⊙)			
	315	324,444	4,3	36	0,02	380	1420	0,6462				(⊙)			

2c & 3c – число ступеней

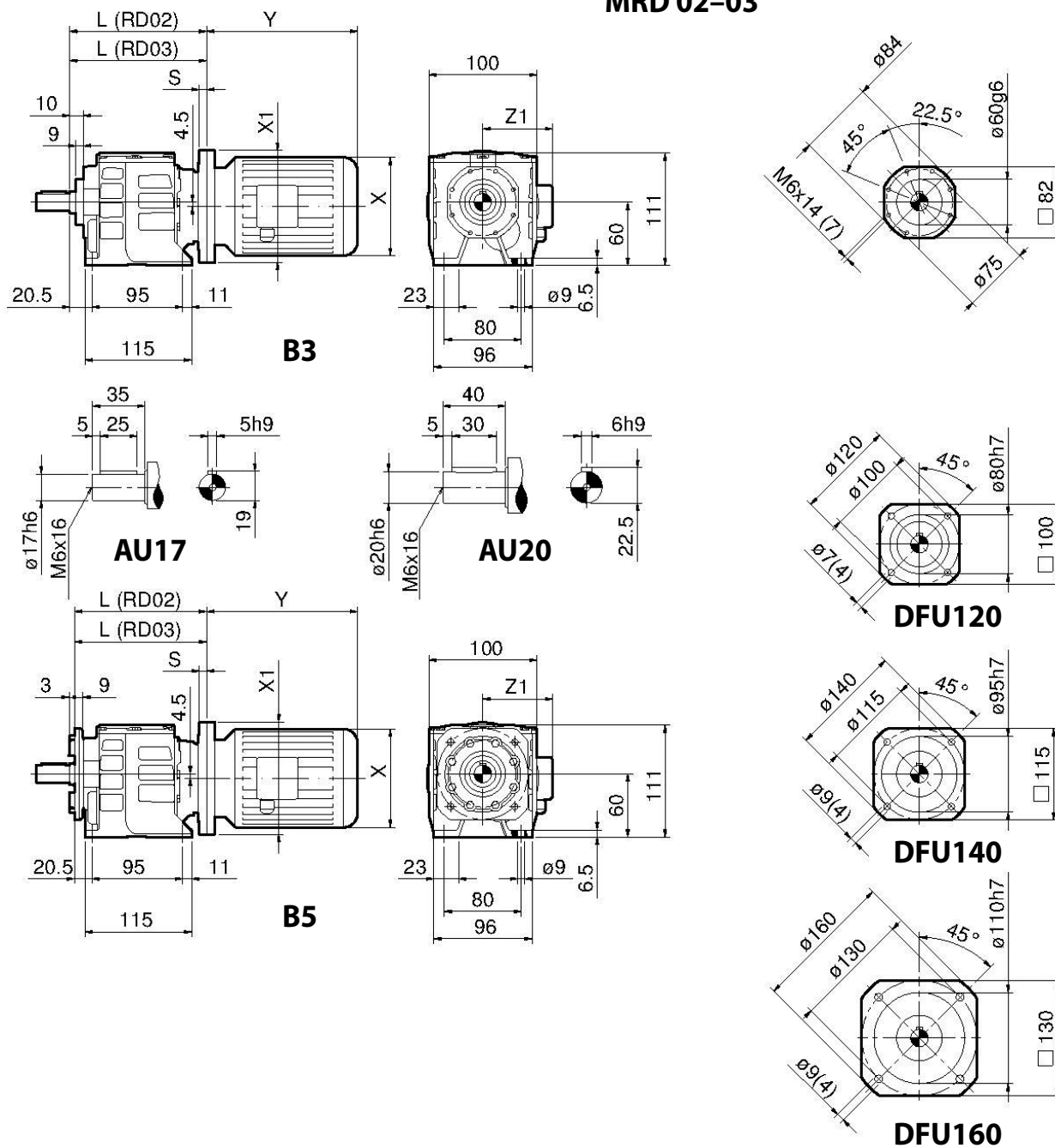
 (⊙) – превышение максимально допустимой мощности $P1_{\text{лим}}$

* – рекомендуется использование эластичной муфты

IEC	56	63	71	80	90	100	112	132
∅ B5	120	140	160	—	—	—	—	—
∅ B14	80	90	105	120	—	—	—	—
∅ × l	9 × 20	11 × 23	14 × 30	19 × 40	—	—	—	—

Габаритные и присоединительные размеры RD0

MRD 02-03



Внимание! Габаритные размеры электродвигателя могут незначительно отличаться от указанных в таблице, в зависимости от применяемой серии.

RD	02 / 03	02 / 03	02 / 03	02
IEC	56	63	71	80
X / Y / Z1	См. раздел «Электродвигатели»			
X1 (B5) / S	120/11	140/10	160/11,5	—
X1 (B14) / S	80/8	90/10	105/10	120/11
L (RD02)	140	140	140	140
L (RD03)	143	143	143	—

Таблица выбора редукторов RD1 ($n_1 = 1400 \text{ мин}^{-1}$)																
RD 1	$i_{\text{ном}}$	$i_{\text{факт}}$	$n_2, \text{ мин}^{-1}$	$M_{2\text{лим}}, \text{ Нм}$	$P1_{\text{лим}}, \text{ кВт}$	Fr_1	Fr_2	J_1	Lub H	Lub V	кг	Рекомендуемый габарит двигателя				
												56	63	71	80	90
RD12 2с	2,25	2,348	596	40	2,70	*	1200	1,2989	0,5	0,7	4,8	⊙	⊙	⊙	⊙	⊙
	2,50	2,534	560	45	45	*	1300	1,1152				⊙	⊙	⊙	⊙	⊙
	2,80	2,855	490	43	2,40	*	1350	0,1056				⊙	⊙	⊙	⊙	⊙
	3,15	3,081	445	45	2,21	*	1400	0,9332				⊙	⊙	⊙	⊙	⊙
	3,55	3,716	377	46	2,00	*	1450	0,8131				⊙	⊙	⊙	⊙	⊙
	4,0	4,011	350	50	1,84	*	1500	0,7691				⊙	⊙	⊙	⊙	⊙
	4,5	4,700	298	49	1,60	*	1550	0,7912				⊙	⊙	⊙	⊙	⊙
	5,0	5,073	280	55	1,55	*	1600	0,6732				⊙	⊙	⊙	⊙	⊙
	5,6	5,726	251	51	1,40	*	1650	0,7514				⊙	⊙	⊙	⊙	⊙
	6,3	6,686	220	90	2,06	*	1700	0,8357				⊙	⊙	⊙	⊙	⊙
	7,1	7,161	196	54	1,20	*	1750	0,7857				⊙	⊙	⊙	⊙	⊙
	8,0	8,129	175	90	1,71	*	1800	0,7441				⊙	⊙	⊙	⊙	⊙
	9,0	9,315	150	45	0,76	*	1850	0,7013				⊙	⊙	⊙	⊙	⊙
	10,0	10,581	140	90	1,33	*	1900	0,6575				⊙	⊙	⊙	⊙	⊙
	12,5	13,384	110	90	1,06	*	1900	0,6035				⊙	⊙	⊙	⊙	⊙
	16,0	16,309	90	90	0,88	20	1900	0,5710				⊙	⊙	⊙	⊙	
	20,0	20,391	70	90	0,71	55	1900	0,5435				⊙	⊙	⊙	⊙	
	25,0	26,522	55	95	0,56	75	2000	0,5211				⊙	⊙	⊙	⊙	
	31,5	32,653	45	95	0,46	100	2000	0,5088				⊙	⊙	⊙		
	40	39,083	35	70	0,27	590	2000	0,5184				⊙	⊙	⊙		
RD13 3с	40	40,103	35	95	0,38	120	1500	0,5267	0,5	0,7	4,8	[⊙]	⊙	⊙		
	50	52,201	30	95	0,29	210	1600	1,5521				[⊙]	⊙	⊙		
	63	66,028	22	95	0,23	270	1700	1,5394				[⊙]	⊙			
	80	80,432	18	100	0,19	320	1800	1,5333				[⊙]	⊙			
	100	100,596	14	100	0,16	350	1900	1,5288				[⊙]	⊙			
	125	130,843	11	100	0,12	400	2000	1,5260				[⊙]	⊙			
	160	165,075	9,0	100	0,10	410	2000	1,9460				[⊙]				
	200	206,460	7,0	100	0,08	420	2000	1,9423				[⊙]				
	250	268,538	5,5	100	0,06	430	2000	1,9401				[⊙]				
	315	330,615	4,5	100	0,05	450	2000	1,9391				(⊙)				
	400	395,719	3,5	70	0,03	480	2200	1,9401				(⊙)				
	500	487,197	2,8	70	0,02	490	2200	1,9391				(⊙)				
	630	624,413	2,2	70	0,02	510	2200	1,9385				(⊙)				

2с & 3с - число ступеней

(⊙) – превышение максимально допустимой мощности $P1_{\text{лим}}$

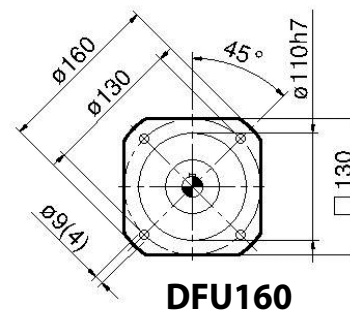
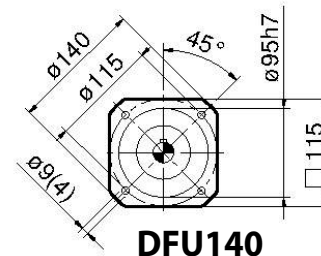
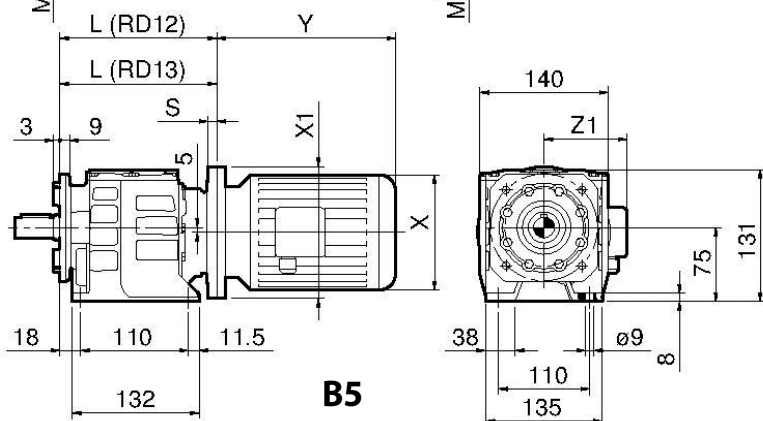
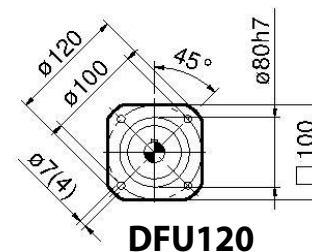
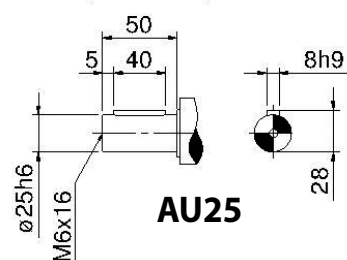
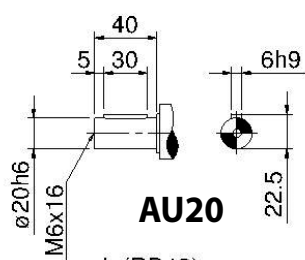
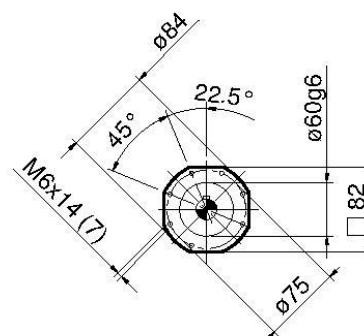
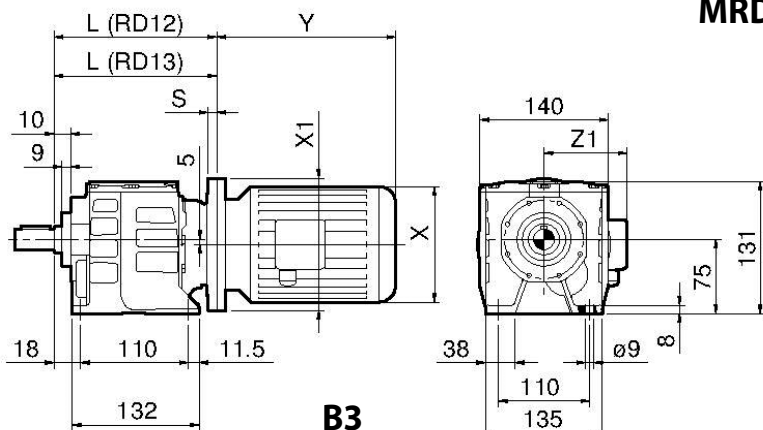
[⊙] – только фланец B5

* – рекомендуется использование эластичной муфты

IEC	56	63	71	80	90	100	112	132
∅ B5	120	140	160	200	200	—	—	—
∅ B14	—	90	105	120	140	—	—	—
∅ × l	9 × 20	11 × 23	14 × 30	19 × 40	24 × 50	—	—	—

Габаритные и присоединительные размеры RD1

MRD 12-13



Внимание! Габаритные размеры электродвигателя могут незначительно отличаться от указанных в таблице, в зависимости от применяемой серии.

RD	12 / 13	12 / 13	12 / 13	12	12	12
IEC	56	63	71	80	90 S	90 L
X / Y / Z1	См. раздел «Электродвигатели»					
X1 (B5) / S	120/11	140/10	160/11,5	200/11	200/11	200/11
X1 (B14) / S	—	90/8	105/10	120/11	140/10	140/10
L (RD12)	151	151	151[155-B14]	151	151	151
L (RD13)	161	161	151[155-B14]	161	161	161

Таблица выбора редукторов RD2 ($n_1 = 1400 \text{ мин}^{-1}$)																
RD 2	$i_{\text{ном}}$	$i_{\text{факт}}$	$n_2, \text{ мин}^{-1}$	$M_{2\text{лим}}, \text{ Нм}$	$P1_{\text{лим}}, \text{ кВт}$	Fr_1	Fr_2	J_1	Lub H	Lub V	кг	Рекомендуемый габарит двигателя				
												71	80	100	90	112
RD22 2c	2,25	2,313	599	79	5,30	*	1000	4,1128	0,8	1,0	7,9	⊙	⊙	⊙	⊙	⊙
	2,50	2,548	560	85	4,99	*	1100	3,4569				⊙	⊙	⊙	⊙	⊙
	2,80	2,875	487	85	4,60	*	1200	3,1032				⊙	⊙	⊙	⊙	⊙
	3,15	3,133	445	90	4,37	*	1350	2,8995				⊙	⊙	⊙	⊙	⊙
	3,55	3,594	390	91	4,00	*	1400	2,6305				⊙	⊙	⊙	⊙	⊙
	4,0	3,917	350	100	3,75	*	1500	2,4858				⊙	⊙	⊙	⊙	⊙
	4,5	4,600	304	97	3,30	*	1600	2,2505				⊙	⊙	⊙	⊙	⊙
	5,0	5,013	280	105	3,12	*	1700	2,1816				⊙	⊙	⊙	⊙	⊙
	5,6	5,665	247	102	2,80	*	1760	2,5308				⊙	⊙	⊙	⊙	⊙
	6,3	6,717	220	175	4,13	*	1850	2,7248				⊙	⊙	⊙	⊙	⊙
	7,1	7,188	195	99	2,20	*	1910	2,6423				⊙	⊙	⊙	⊙	
	8,0	8,267	175	180	3,39	*	2000	2,4162				⊙	⊙	⊙	⊙	
	9,0	9,296	151	83	1,40	*	2040	2,2654				⊙	⊙	⊙	⊙	
	10,0	10,333	140	180	2,74	*	2100	2,1765				⊙	⊙	⊙	⊙	
	12,5	13,227	110	180	2,17	*	2200	1,9928				⊙	⊙	⊙	⊙	
	16,0	16,290	90	185	1,78	*	2300	1,8826				⊙	⊙	⊙		
	20,0	20,667	70	190	1,42	*	2400	1,7924				⊙	⊙	⊙		
	25,0	26,729	55	190	1,11	40	2500	1,7234				⊙	⊙	⊙		
	31,5	31,477	45	190	0,95	50	2600	1,6937				⊙	⊙	⊙		
	40	39,388	35	140	0,53	720	2900	1,6604				⊙	⊙			
50	50,758	30	140	0,41	740	3050	1,6757	⊙								
63	62,127	22	140	0,34	760	3200	1,6537	⊙								
RD23 3c	40	40,759	35	200	0,75	140	2300	1,7501	0,8	1,25	8,5	⊙	⊙	⊙		
	50	52,172	30	200	0,59	280	2400	2,5709				⊙	⊙	⊙		
	63	64,256	22	200	0,48	380	2500	2,5490				⊙	⊙	⊙		
	80	81,519	18	200	0,39	460	2600	2,5337				⊙				
	100	105,431	14	200	0,30	550	2700	2,5230				⊙				
	125	124,159	11	200	0,25	590	2800	2,5195				⊙				
	160	164,938	9,0	200	0,19	430	2900	3,0999				IEC63-B5				
	200	209,250	7,0	200	0,15	520	3000	3,0889				IEC63-B5				
	250	270,630	5,5	200	0,12	580	3200	3,0816				IEC63-B5				
	315	318,704	4,5	200	0,10	600	3500	3,0796				(⊙) = IEC63-B5				
	400	398,802	3,5	140	0,06	700	3500	3,0809				(⊙) = IEC63-B5				
	500	513,920	2,8	140	0,04	730	3500	3,0790				(⊙) = IEC63-B5				
	630	629,039	2,2	140	0,04	760	3500	3,0783				(⊙) = IEC63-B5				

2c & 3c - число ступеней

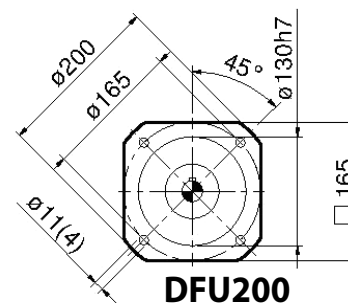
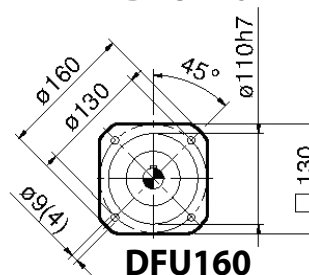
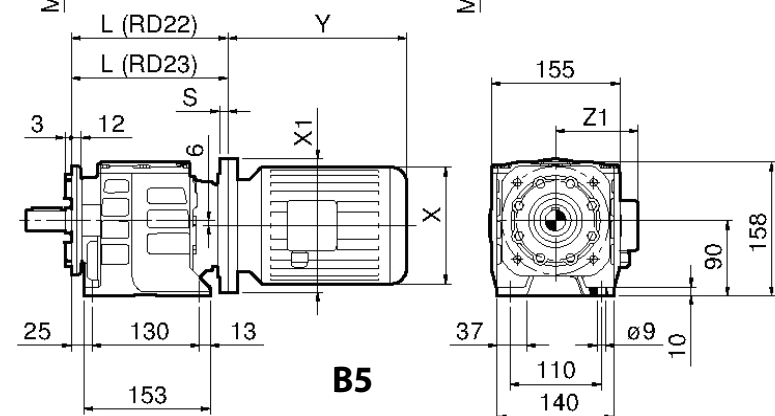
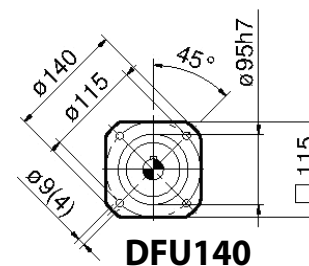
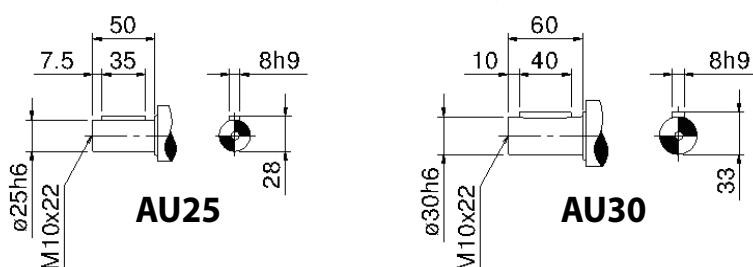
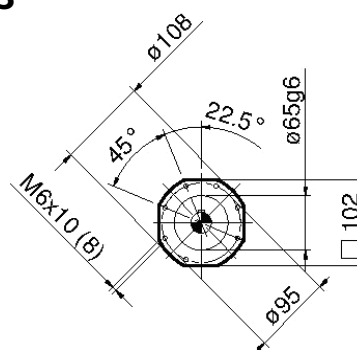
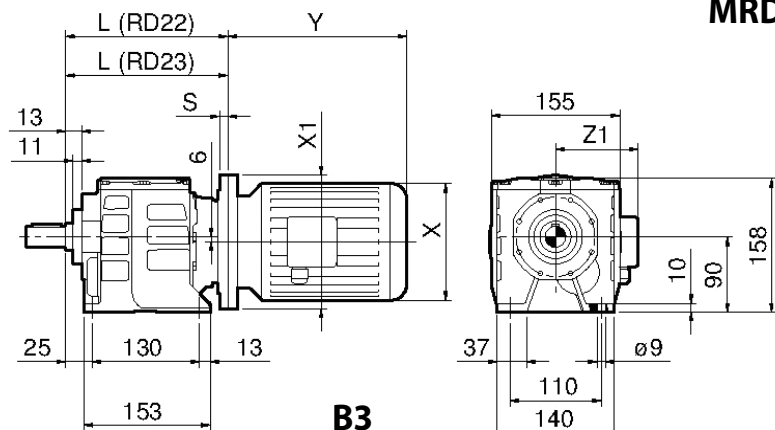
(⊙) – превышение максимально допустимой мощности $P1_{\text{лим}}$

* - рекомендуется использование эластичной муфты

IEC	56	63	71	80	90	100	112	132
∅ B5	—	140	160	200	200	250	250	—
∅ B14	—	—	105	120	140	160	160	—
∅ × I	—	11 × 23	14 × 30	19 × 40	24 × 50	28 × 60	28 × 60	—

Габаритные и присоединительные размеры RD2

MRD 22-23



Внимание! Габаритные размеры электродвигателя могут незначительно отличаться от указанных в таблице, в зависимости от применяемой серии.

RD	22 / 23	22 / 23	22 / 23	22 / 23	22 / 23	22	22
IEC	63	71	80	90 S	90 L	100	112
X / Y / Z1	См. раздел «Электродвигатели»						
X1 (B5) / S	140/10	160/11,5	200/11	200/11	200/11	250/13	250/13
X1 (B14) / S	—	105/10,5	120/10	140/10	140/10	160/11,5	160/11,5
L (RD22)	192	190	190[192-B14]	190[192-B14]	190[192-B14]	191[190-B14]	191[190-B14]
L (RD23)	211	209	209[210-B14]	208[210-B14]	209[210-B14]	—	—

Таблица выбора редукторов RD3 ($n_1 = 1400 \text{ мин}^{-1}$)																
RD 3	$i_{\text{ном}}$	$i_{\text{факт}}$	$n_2, \text{ мин}^{-1}$	$M_{2\text{лим}}, \text{ Нм}$	$P1_{\text{лим}}, \text{ кВт}$	Fr_1	Fr_2	J_1	Lub H	Lub V	кг	Рекомендуемый габарит двигателя				
												71	80	90	100	112
RD32 2c	2,25	2,420	579	171	11,20	800	2000	9,3605	1,3	1,8	13,5	☉	☉	☉	☉	☉
	2,50	2,697	560	190	10,49	830	2100	7,5606				☉	☉	☉	☉	☉
	2,80	2,983	469	184	9,80	840	2100	6,5382				☉	☉	☉	☉	☉
	3,15	3,324	445	205	9,18	850	2200	5,9052				☉	☉	☉	☉	☉
	4,5	3,733	375	198	8,40	860	2200	5,4374				☉	☉	☉	☉	☉
	4,0	4,160	350	220	7,87	880	2300	4,6789				☉	☉	☉	☉	☉
	4,5	4,783	293	211	7,00	890	2400	4,2591				☉	☉	☉	☉	☉
	5,0	5,331	280	235	6,55	900	2500	3,7739				☉	☉	☉	☉	☉
	6,3	6,261	220	370	9,31	920	2700	5,2968				☉	☉	☉	☉	☉
	7,1	7,484	187	217	4,6	960	2900	4,6784				☉	☉	☉	☉	☉
	8,0	7,717	175	370	7,63	980	3100	4,4149				☉	☉	☉	☉	☉
	10,0	9,658	140	375	6,17	1030	3600	3,7274				☉	☉	☉	☉	☉
	12,5	12,375	110	380	4,87	1070	3800	3,1944				☉	☉	☉	☉	☉
	16,0	16,451	90	390	3,72	1110	4000	3,2491				☉	☉	☉	☉	☉
	20,0	19,362	70	390	3,19	1110	4200	2,9048				☉	☉	☉	☉	☉
	25,0	25,255	55	395	2,48	1150	4500	2,3847				☉	☉	☉	☉	☉
	31,5	33,214	45	400	1,68	1210	4700	2,2448				☉	☉	☉	☉	☉
	40	38,571	35	285	1,10	1380	4900	2,3551				☉	☉	☉	☉	☉
50	50,727	30	285	0,85	1390	5000	2,2276	☉	☉	☉	☉	☉				
63	63,333	22	285	0,69	1400	5000	2,1571	☉	☉	☉	☉	☉				
RD33 3c	40	38,063	35	420	1,68	100	4000	2,3849	1,6	2,3	14,5	☉	☉	☉		
	50	48,772	30	420	1,33	350	4100	4,8227				☉	☉	☉		
	63	64,836	22	420	1,01	580	4200	5,2165				☉	☉	☉		
	80	76,310	18	420	0,87	690	4400	5,0177				☉	☉			
	100	99,535	14	425	0,67	830	4500	4,6787				☉	☉			
	125	130,90	11	425	0,51	870	4600	4,6625				☉	☉			
	160	167,8	9,0	425	0,40	850	4700	6,8317				☉	☉			
	200	197,49	7,0	425	0,34	900	4100	6,6412				☉	☉			
	250	257,60	5,5	430	0,26	930	4300	6,3012				☉	☉			
	315	307,21	4,5	430	0,22	950	4500	6,3065				☉	☉			
	400	393,43	3,5	290	0,11	1150	5000	6,3129				(☉)				
	500	517,42	2,8	290	0,09	1170	5000	6,3038				(☉)				
	630	646,00	2,2	290	0,07	1200	5000	6,2999				(☉)				

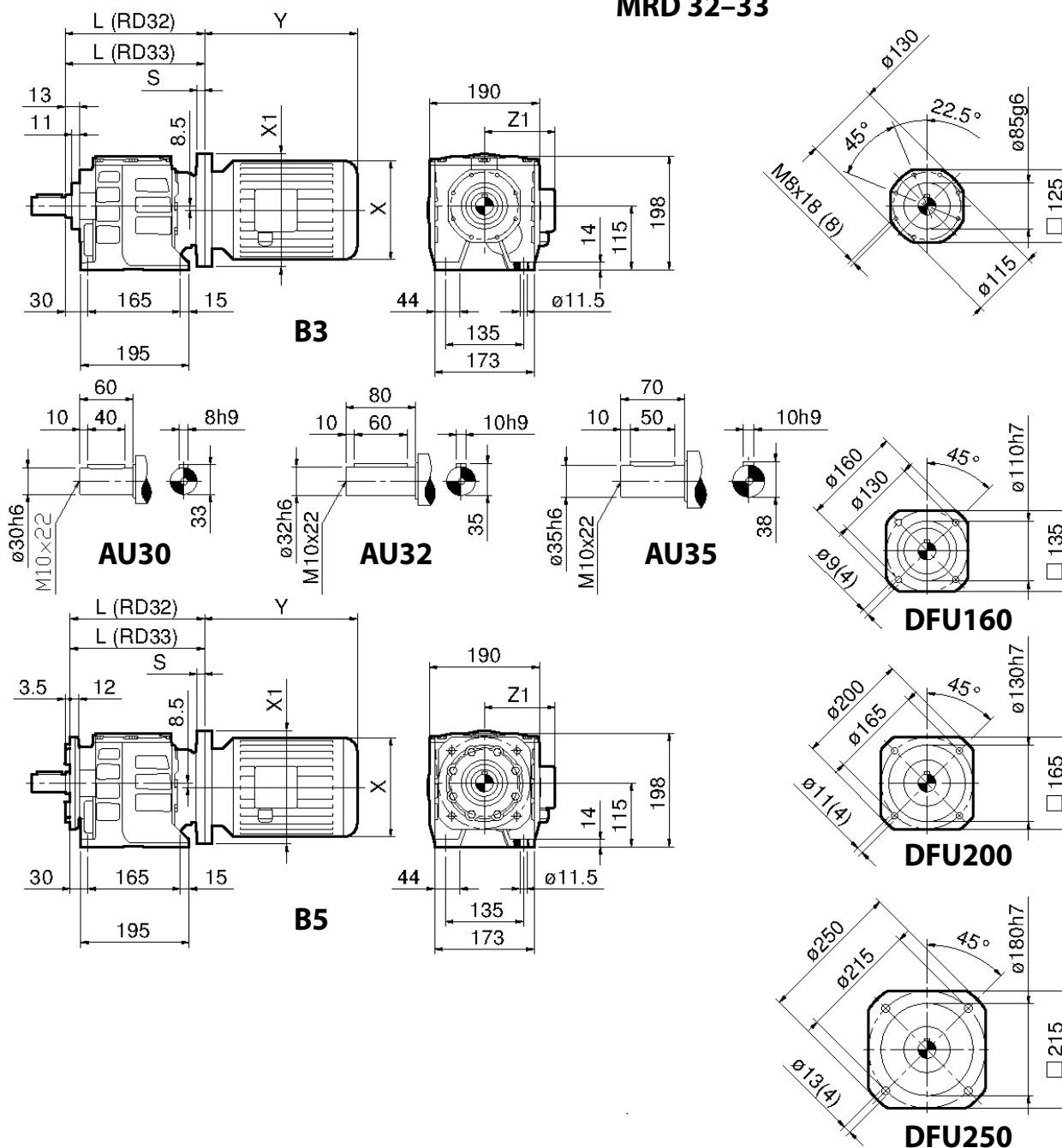
2c & 3c – число ступеней

 (☉) – превышение максимально допустимой мощности $P1_{\text{лим}}$

IEC	56	63	71	80	90	100	112	132
∅ B5	—	—	160	200	200	250	250	—
∅ B14	—	—	105	120	140	160	160	—
∅ × l	—	—	14×30	19×40	24×50	28×60	28×60	—

Габаритные и присоединительные размеры RD3

MRD 32-33



Внимание! Габаритные размеры электродвигателя могут незначительно отличаться от указанных в таблице, в зависимости от применяемой серии.

RD	32 / 33	32 / 33	32 / 33	32 / 33	32	32
IEC	71	80	90 S	90 L	100	112
X / Y / Z1	См. раздел «Электродвигатели»					
X1 (B5) / S	160/11,5	200/11	200/11	200/11	250/13	250/13
X1 (B14) / S	105/10,5	120/10	140/10	140/10	160/11,5	160/11,5
L (RD32)	220	220[222-B14]	220[222-B14]	220[222-B14]	228[221-B14]	228[221-B14]
L (RD33)	253	253[255-B14]	253[255-B14]	253[255-B14]	—	—

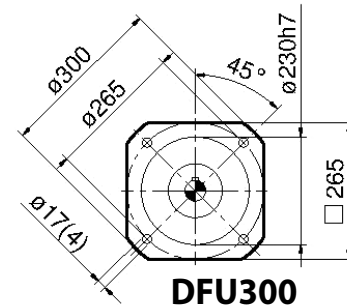
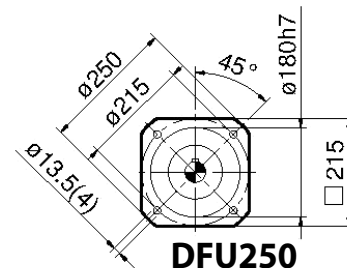
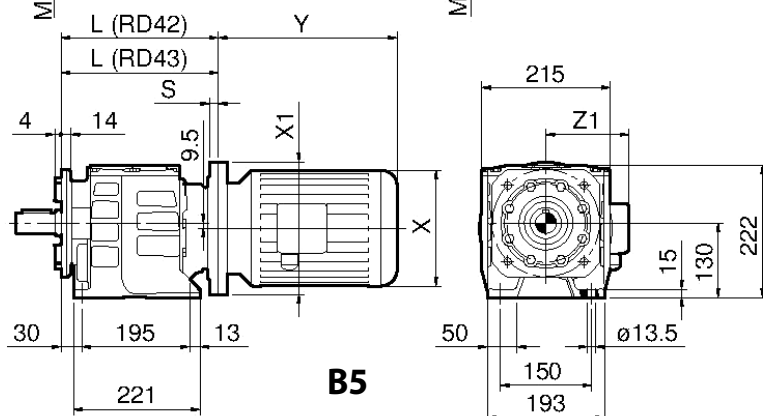
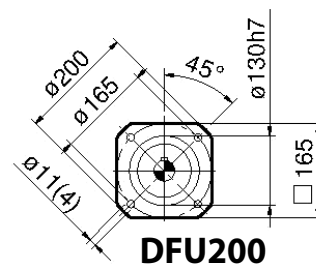
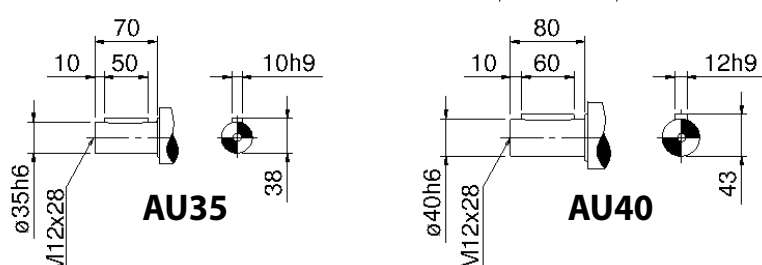
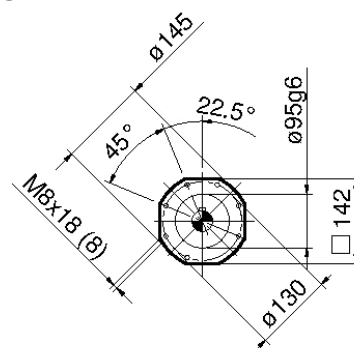
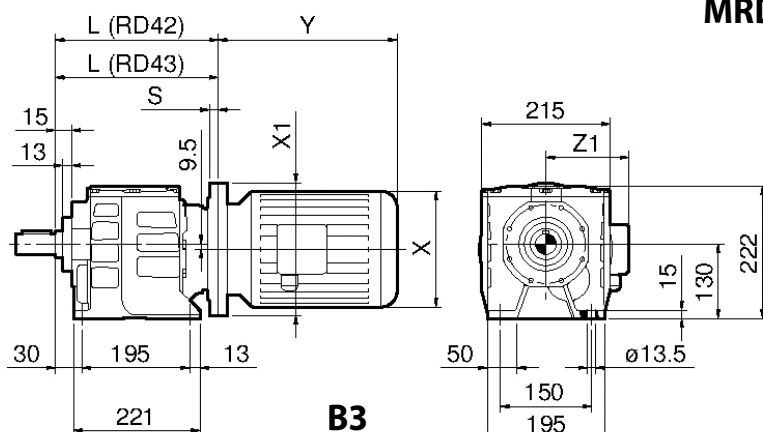
Таблица выбора редукторов RD4 ($n_1 = 1400 \text{ мин}^{-1}$)																
RD 4	$i_{\text{ном}}$	$i_{\text{факт}}$	$n_2, \text{ мин}^{-1}$	$M_{2\text{лим}}, \text{ Нм}$	$P1_{\text{лим}}, \text{ кВт}$	Fr_1	Fr_2	J_1	Lub H	Lub V	кг	Рекомендуемый габарит двигателя				
												80	90	100	112	132
RD42 2с	2,25	2,343	598	278	18,8	480	2000	22,729	2,2	3,0	20,0	⊙	⊙	⊙	⊙	⊙
	2,50	2,50	560	300	17,7	490	2300	18,663				⊙	⊙	⊙	⊙	⊙
	2,80	2,929	478	301	16,3	500	2400	16,454				⊙	⊙	⊙	⊙	⊙
	3,15	3,111	445	320	15,3	530	2500	14,976				⊙	⊙	⊙	⊙	⊙
	3,55	3,727	376	324	13,7	550	2600	13,145				⊙	⊙	⊙	⊙	⊙
	4,0	3,960	350	380	14,2	560	2700	12,317				⊙	⊙	⊙	⊙	⊙
	4,5	4,547	308	342	11,9	570	2800	12,115				⊙	⊙	⊙	⊙	⊙
	5,0	4,830	280	400	12,3	580	3000	10,808				⊙	⊙	⊙	⊙	⊙
	5,6	5,674	247	359	10,0	750	3000	12,483				⊙	⊙	⊙	⊙	⊙
	6,3	6,286	220	620	15,2	1000	3100	13,636				⊙	⊙	⊙	⊙	⊙
	7,1	7,321	191	329	7,1	1040	3300	12,434				⊙	⊙	⊙	⊙	⊙
	8,0	7,857	175	620	12,3	1070	3500	11,759				⊙	⊙	⊙	⊙	⊙
	9,0	9,124	153	282	4,9	1100	3600	10,943				⊙	⊙	⊙	⊙	⊙
	10,0	10,000	140	620	9,8	1140	3700	10,331				⊙	⊙	⊙	⊙	⊙
	12,5	12,199	110	620	8,0	1180	4600	9,4739				⊙	⊙	⊙	⊙	⊙
	16,0	15,223	90	650	6,6	1210	5700	8,7672				⊙	⊙	⊙	⊙	⊙
	20,0	19,643	70	650	5,7	1250	5800	8,1877				⊙	⊙	⊙	⊙	⊙
	25,0	24,478	55	650	4,2	1270	6000	7,8266				⊙	⊙	⊙	⊙	
	31,5	29,643	45	650	3,5	1280	6100	7,6050				⊙	⊙	⊙		
	40	41,538	35	450	1,5	1580	7000	7,7554				⊙	⊙			
50	50,303	30	450	1,2	1590	7500	7,5565	⊙	⊙							
63	62,963	22	450	1,1	1590	8000	7,3860	⊙	⊙							
RD43 3с	40	41,875	35	700	2,5	400	5000	7,5184	2,2	3,75	21,5	⊙	⊙			
	50	51,084	30	700	2,1	640	5100	9,8959				⊙	⊙			
	63	63,747	22	700	1,5	860	5200	10,279				⊙	⊙			
	80	82,254	18	700	1,7	1070	5200	10,062				⊙	⊙			
	100	102,502	14	700	1,1	1210	5300	9,7166				⊙	⊙			
	125	124,129	11	700	0,9	1310	5400	9,6972				⊙				
	160	160,689	9,0	700	0,7	1250	5500	11,857				⊙				
	200	207,341	7,0	700	0,6	1160	5600	11,663				⊙				
	250	258,379	5,5	700	0,4	1290	5800	11,324				⊙				
	315	312,297	4,5	700	0,35	1390	6000	11,326				⊙				
	400	438,462	3,5	460	0,22	1610	7000	11,333				IEC71-B5				
	500	530,976	2,8	460	0,12	1650	7500	11,324				IEC71-B5				
	630	664,609	2,2	460	0,11	1670	8000	11,319				IEC71-B5				

2с & 3с – число ступеней

IEC	56	63	71	80	90	100	112	132
∅ B5	—	—	160	200	200	250	250	300
∅ B14	—	—	—	120	140	160	160	200
∅ × l	—	—	14×30	19×40	24×50	28×60	28×60	38×80

Габаритные и присоединительные размеры RD4

MRD 42-43



Внимание! Габаритные размеры электродвигателя могут незначительно отличаться от указанных в таблице, в зависимости от применяемой серии.

RD	43	42 / 43	42 / 43	42 / 43	42 / 43	42	42	42
IEC	71	80	90 S	90 L	100	112	132 S	132 M
X / Y / Z1	См. раздел «Электродвигатели»							
X1 (B5) / S	160/11,5	200/11,5	200/11,5	200/11,5	250/14	250/14	300/15	300/15
X1 (B14) / S	—	120/10	140/10	140/10	160/11,5	160/11,5	200/11,5	200/11,5
L (RD42)	—	265	265[268-B14]	265[268-B14]	266[264-B14]	266[264-B14]	268	268
L (RD43)	305	305	305[308-B14]	305[308-B14]	306[304-B14]	—	—	—

Таблица выбора редукторов RD5 ($n_1 = 1400 \text{ мин}^{-1}$)																
RD 5	$i_{\text{ном}}$	$i_{\text{факт}}$	$n_2, \text{ мин}^{-1}$	$M_{2\text{лим}}, \text{ Нм}$	$P1_{\text{лим}}, \text{ кВт}$	Fr_1	Fr_2	J_1	Lub H	Lub V	кг	Рекомендуемый габарит двигателя				
												80 90	100 112	132	160	180
RD52 2c	2,25	2,323	603	574	39,1	720	3200	31,657	4,5	5,5	49	⊙	⊙	⊙	⊙	⊙
	2,50	2,557	548	630	34,0	750	3400	26,128				⊙	⊙	⊙	⊙	⊙
	2,80	2,945	475	624	33,5	770	3500	24,154				⊙	⊙	⊙	⊙	⊙
	3,15	3,241	432	690	30,0	790	3700	20,966				⊙	⊙	⊙	⊙	⊙
	3,55	3,568	392	662	29,3	820	3900	18,578				⊙	⊙	⊙	⊙	⊙
	4,0	3,926	357	750	29,0	850	4000	17,244				⊙	⊙	⊙	⊙	⊙
	4,5	4,398	318	698	25,1	860	4300	16,421				⊙	⊙	⊙	⊙	⊙
	5,0	4,840	289	850	26,8	870	4500	15,131				⊙	⊙	⊙	⊙	⊙
	5,6	5,561	252	713	20,3	1100	4500	17,750				⊙	⊙	⊙	⊙	⊙
	6,3	6,454	217	1160	27,4	1500	4600	23,290				⊙	⊙	⊙	⊙	⊙
	7,1	7,305	192	630	13,6	1550	4800	18,351				⊙	⊙	⊙	⊙	⊙
	8,0	8,185	171	1170	21,8	1600	5200	16,463				⊙	⊙	⊙	⊙	⊙
	9,0	9,353	150	512	8,7	1650	5300	15,154				⊙	⊙	⊙	⊙	⊙
	10,0	9,915	141	1180	18,1	1700	5500	14,463				⊙	⊙	⊙	⊙	⊙
	12,5	12,222	115	1190	14,8	780	6900	13,264				⊙	⊙	⊙	⊙	
	16,0	15,452	91	1200	11,8	820	8500	12,274				⊙	⊙	⊙	⊙	
	20,0	20,298	69	1220	9,1	1870	8700	11,463				⊙	⊙	⊙		
	25,0	25,989	54	1230	7,2	900	9000	10,963				⊙	⊙	⊙		
	31,5	31,429	45	1240	6,0	920	9100	10,647				⊙	⊙			
	40	40,476	35	850	3,2	2400	10500	10,858				⊙	⊙			
50	53,333	26	850	2,4	2450	11200	10,579	⊙	⊙							
63	66,667	21	850	1,9	2500	12000	10,340	⊙	⊙							
RD53 3c	40	39,333	36	1270	5,0	700	7600	10,526	4,5	6,5	52	⊙	⊙			
	50	47,984	29	1280	4,1	970	7800	13,854				⊙	⊙			
	63	59,878	23	1290	3,4	1290	7800	14,391				⊙	⊙			
	80	77,262	18	1300	2,6	1610	7900	14,087				⊙	⊙			
	100	96,280	15	1300	2,1	1820	7900	13,603				⊙				
	125	129,800	11	1300	1,6	1980	8100	13,576				⊙				
	160	157,143	8,9	1300	1,3	1450	8200	16,600				⊙				
	200	195,824	7,1	1300	1,1	1750	8400	16,328				⊙				
	250	264,000	5,3	1300	0,8	930	8700	15,854				(⊙)				
	315	332,308	4,2	900	0,45	2100	9000	15,857				(⊙)				
	400	402,424	3,5	900	0,35	400	10500	15,866				(⊙)				
	500	503,704	2,8	900	0,3	500	11200	15,854				(⊙)				
	630	629,630	2,2	900	0,25	550	12000	15,847				(⊙)				

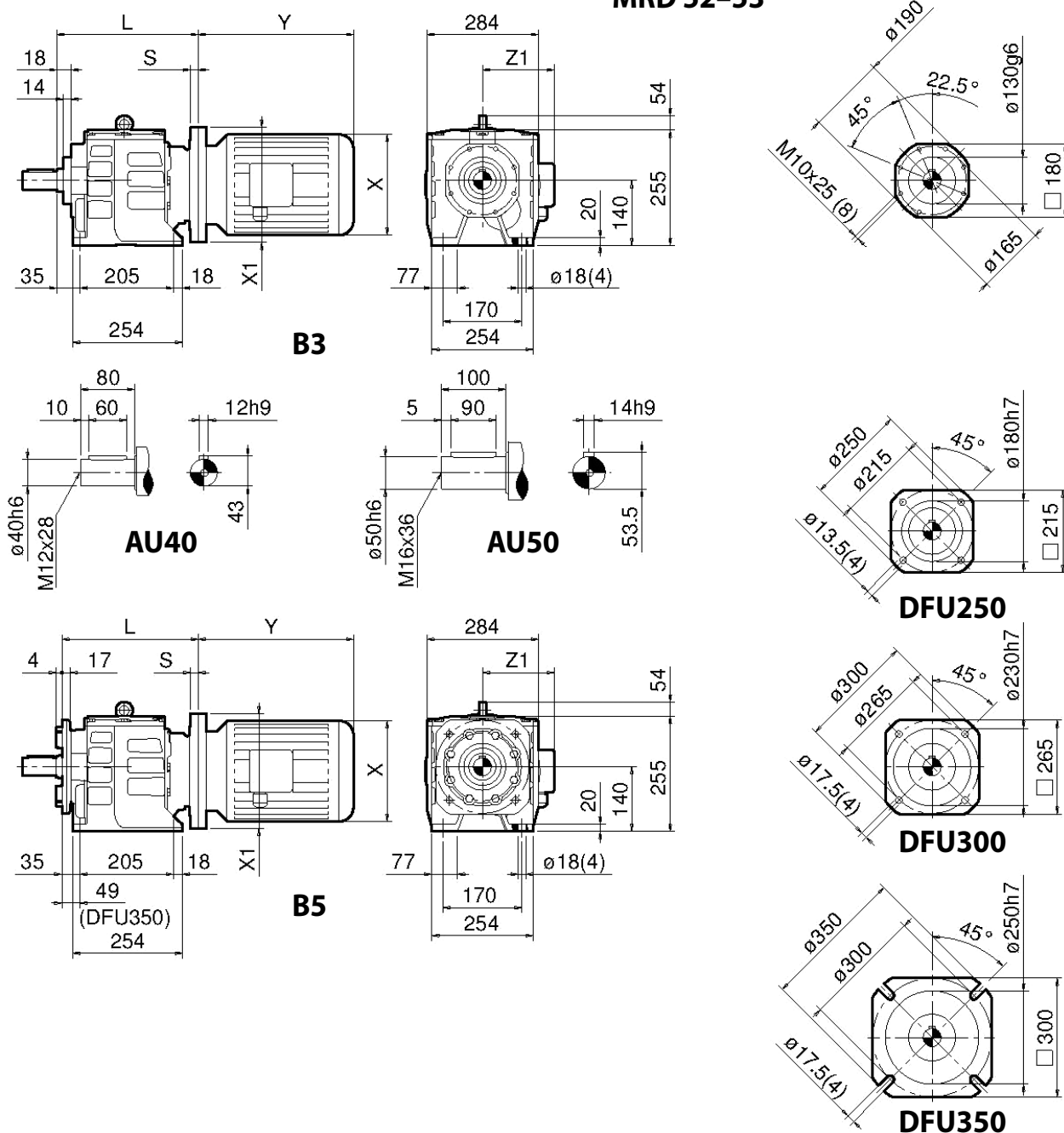
2c & 3c – число ступеней

(⊙) – превышение максимально допустимой мощности $P1_{\text{лим}}$

IEC	80	90	100	112	132	160	180	—
∅ B5	200	200	250	250	300	350	350	—
∅ B14	—	—	—	—	200	—	—	—
∅ × l	19×40	24×50	28×60	28×60	38×80	42×110	48×110	—

Габаритные и присоединительные размеры RD5

MRD 52-53



Внимание! Габаритные размеры электродвигателя могут незначительно отличаться от указанных в таблице, в зависимости от применяемой серии.

RD	52 / 53	52 / 53	52 / 53	52 / 53	52 / 53	52 / 53	52	52
IEC	80	90 S	90 L	100	112	132 S/M	160	180
X / Y / Z1	См. раздел «Электродвигатели»							
X1 (B5) / S	200/16	200/16	200/16	200/16	200/16	300/16	350/25	350/25
X1 (B14) / S	—	—	—	—	—	200/16	—	—
L (RD52)	322	322	322	322	322	322	353	353
L (RD53)	322/336	322/336	322/336	322/336	322/336	322/336	353/367	353/367

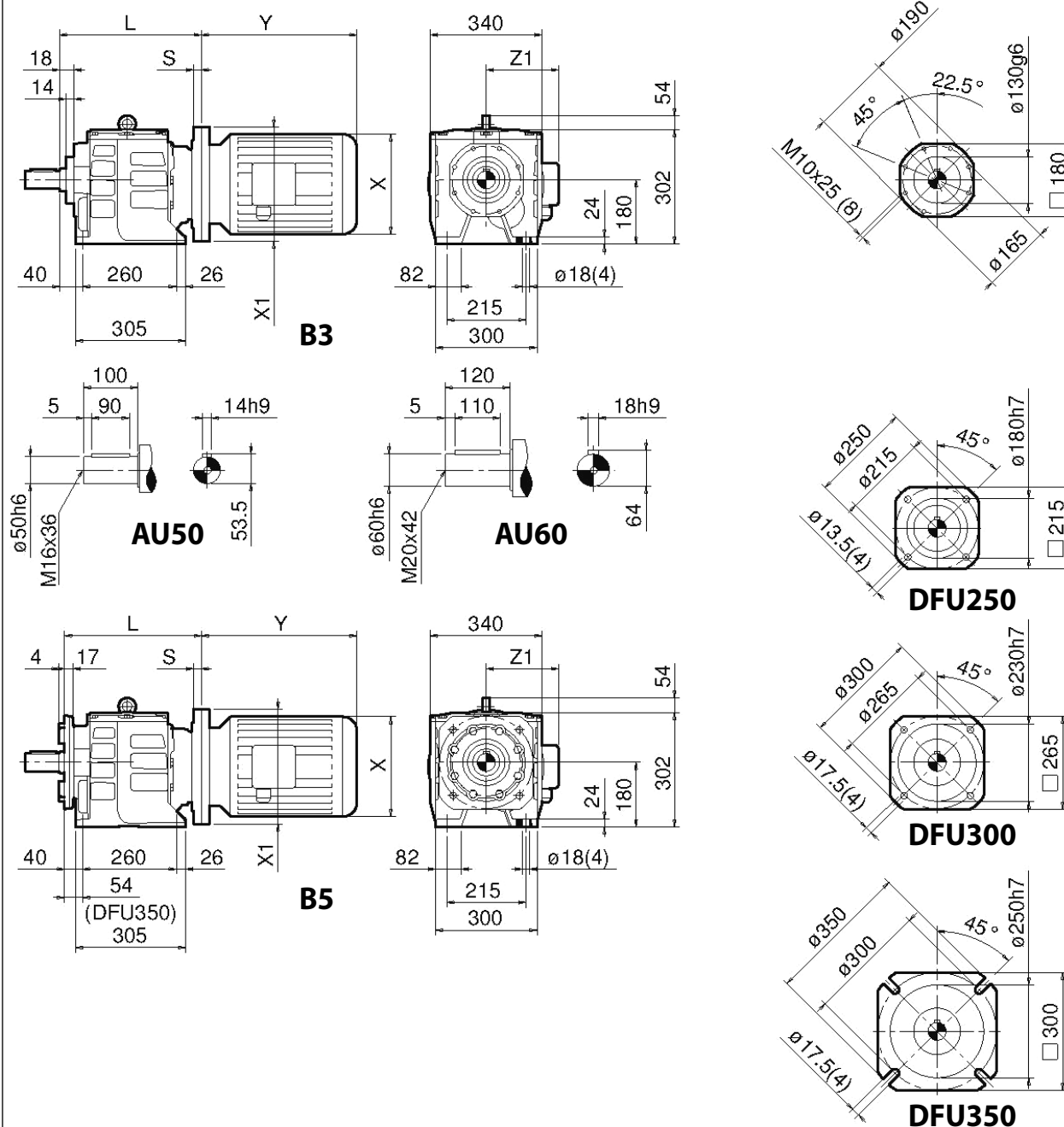
Таблица выбора редукторов RD6 ($n_1 = 1400 \text{ мин}^{-1}$)																
RD 6	$i_{\text{ном}}$	$i_{\text{факт}}$	$n_2, \text{ мин}^{-1}$	$M_{2\text{лим}}, \text{ Нм}$	$P1_{\text{лим}}, \text{ кВт}$	Fr_1	Fr_2	J_1	Lub H	Lub V	кг	Рекомендуемый габарит двигателя				
												80	100	132	160	180
RD62 2с	2,25	2,323	603	1149	78,2	1100	4800	85,205	7,5	10,5	62	⊙	⊙	⊙	⊙	⊙
	2,50	2,616	535	1300	70,0	70,0	5100	67,187				⊙	⊙	⊙	⊙	⊙
	2,80	2,945	475	1249	67,0	1100	5400	58,515				⊙	⊙	⊙	⊙	⊙
	3,15	3,318	422	1400	60,0	1150	5600	53,914				⊙	⊙	⊙	⊙	⊙
	3,55	3,568	392	1324	58,7	1200	5800	49,394				⊙	⊙	⊙	⊙	⊙
	4,0	4,019	348	1600	58,0	1220	6000	44,341				⊙	⊙	⊙	⊙	⊙
	4,5	4,398	318	1399	50,3	1250	6400	42,724				⊙	⊙	⊙	⊙	⊙
	5,0	4,955	283	1800	55,4	1270	6700	38,909				⊙	⊙	⊙	⊙	⊙
	5,6	5,561	252	1427	40,6	1500	6800	42,780				⊙	⊙	⊙	⊙	⊙
	6,3	6,571	213	2000	46,8	2180	6900	59,890				⊙	⊙	⊙	⊙	⊙
	7,1	7,305	192	1261	27,3	2200	7200	45,425				⊙	⊙	⊙	⊙	⊙
	8,0	8,333	168	2000	36,6	2340	7800	42,332				⊙	⊙	⊙	⊙	⊙
	9,0	8,700	161	1145	20,8	2400	8000	40,422				⊙	⊙	⊙	⊙	⊙
	10,0	10,095	139	2100	31,7	2500	8300	37,192				⊙	⊙	⊙	⊙	⊙
	12,5	12,444	113	2100	25,7	2600	10300	34,106				⊙	⊙	⊙	⊙	⊙
	16,0	15,733	89	2100	20,3	2650	12800	31,562				⊙	⊙	⊙	⊙	⊙
	20,0	20,667	68	2100	15,5	2700	13000	29,477				⊙	⊙	⊙	⊙	⊙
	25,0	24,615	57	2100	13,0	2750	13500	28,188				⊙	⊙	⊙	⊙	⊙
	31,5	33,200	42	2220	10,0	2850	13700	27,378				⊙	⊙	⊙	⊙	⊙
	40	40,500	35	1600	6	3400	15700	27,919				⊙	⊙	⊙	⊙	⊙
50	49,800	28	1600	4,9	3450	16800	27,203	⊙	⊙	⊙	⊙	⊙				
63	56,000	25	1600	4,3	3500	18000	26,590	⊙	⊙	⊙	⊙	⊙				
RD63 3с	40	39,708	35	2200	8,6	900	11400	27,066	7,5	12	70	⊙	⊙	⊙	⊙	⊙
	50	48,948	29	2200	7	1400	11700	35,625				⊙	⊙	⊙	⊙	⊙
	63	61,884	23	2200	5,5	1870	11700	37,004				⊙	⊙	⊙	⊙	⊙
	80	81,289	17	2300	4,4	2400	11900	36,223				⊙	⊙	⊙		
	100	104,082	13	2300	3,7	2600	11900	34,980				⊙	⊙	⊙		
	125	125,867	11	2300	3,4	2800	12000	34,910				⊙	⊙	⊙		
	160	157,333	9	2300	2,8	2100	12300	42,685				⊙	⊙	⊙		
	200	201,571	6,9	2300	1,8	2500	12600	41,987				⊙				
	250	265,600	5,3	2300	1,4	2800	13000	40,766				⊙				
	315	332,000	4,2	2300	1,1	3000	13500	40,774				⊙				
	355	373,333	3,1	2300	1,6	3500	15700	40,799				⊙				
	450	448,000	3,1	2300	0,8	3600	16800	40,766				⊙				
	560	560,000	2,5	2300	0,7	3700	18000	40,748				⊙				

2с & 3с – число ступеней

IEC	80	90	100	112	132	160	180
∅ B5	200	200	250	250	300	350	350
∅ B14	—	—	—	—	200	—	—
∅ × l	19×40	24×50	28×60	28×60	38×80	42×110	48×110

Габаритные и присоединительные размеры RD6

MRD 62-63



Внимание! Габаритные размеры электродвигателя могут незначительно отличаться от указанных в таблице, в зависимости от применяемой серии.

RD	62 / 63	62 / 63	62 / 63	62 / 63	62 / 63	62 / 63	62	62
IEC	80	90 S	90 L	100	112	132 S/M	160	180
X / Y / Z1	См. раздел «Электродвигатели»							
X1 (B5) / S	200/16	200/16	200/16	250/16	250/16	300/16	350/25	350/25
X1 (B14) / S	—	—	—	—	—	200/16	—	—
L (RD62)	379	379	379	379	379	379	410	410
L (RD63)	379/393	379/393	379/393	379/393	379/393	379/393	410/424	410/424

4.2.3. Мотор-редукторы RD

Система обозначений

Обозначение мотор-редуктора формируется путем добавления к обозначению выбранного редуктора обозначения электродвигателя через разделитель «//». Первая буква в обозначении типа изделия - М

MRD 32/B3 V 31,5 IEC80-B14 AU35//0,55/4-19/120/080/IM2181-IP55/F/220/380/50/Y3/S1-K1

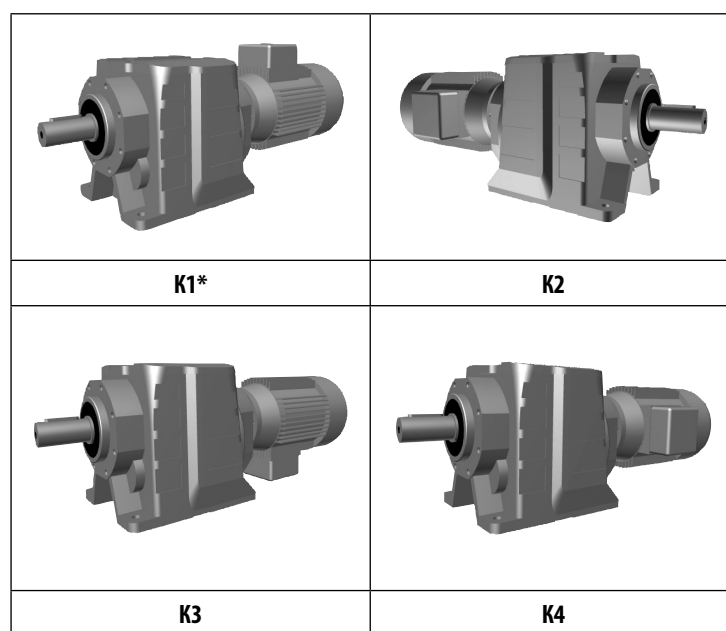
Подробнее об обозначении электродвигателя см. в соответствующем разделе каталога.

K1 – положение клеммной коробки электродвигателя

Положение клеммной коробки (ПКК) электродвигателя определяется относительно редуктора. Распространены 4 основных положения, которые образованы поворотом клеммной коробки от вертикального положения (K1) вокруг оси двигателя по часовой стрелке с шагом 90°. Промежуточные положения, полученные поворотом на 45°, обозначаются дополнительным индексом 5. Например, ПКК1,5 означает, что клеммная коробка располагается под углом 45° к вертикальной оси между ПКК1 и ПКК2.

Примечание: На некоторых моделях электродвигателей и редукторов в связи с конструктивными особенностями невозможна установка клеммной коробки строго по вертикальной или горизонтальной оси. В этом случае, установка производится с поворотом на 45° по часовой стрелке от заявленного ПКК.

Положение клеммной коробки (ПКК) для MRD



* установка по умолчанию

Таблицы выбора мотор-редукторов MRD													
P1, кВт	i _{ном}	i _{факт}	n ₂ , мин ⁻¹	M ₂ , Нм	FS	Типо- размер	Fr ₂ , Н	MRD кг	FRD кг	Объем масла		J _m × 10 ⁻⁴	J ₁ × 10 ⁻⁴
										Н	В		
0,06	2,5	2,57	530	1	>3,5	MRD02	820	5,5	3,0	0,2	0,3	1,5	0,4044
	3,15	3,28	415	1,3	>3,5	MRD02	890	5,5	3,0	0,2	0,3	1,5	0,3235
	4	4,26	320	1,7	>3,5	MRD02	960	5,5	3,0	0,2	0,3	1,5	0,2677
	5	5,28	258	2,1	>3,5	MRD02	1020	5,5	3,0	0,2	0,3	1,5	0,2380
	6,3	6,25	217	2,5	>3,5	MRD02	1100	5,5	3,0	0,2	0,3	1,5	0,3088
	8	7,98	170	3,2	>3,5	MRD02	1180	5,5	3,0	0,2	0,3	1,5	0,2649
	10	10,36	131	4,2	>3,5	MRD02	1290	5,5	3,0	0,2	0,3	1,5	0,2329
	12,5	12,84	106	5,2	>3,5	MRD02	1370	5,5	3,0	0,2	0,3	1,5	0,2153
	16	16,32	83	6,6	>3,5	MRD02	1480	5,5	3,0	0,2	0,3	1,5	0,2010
	20	21,53	63	8,7	>3,5	MRD02	1590	5,5	3,0	0,2	0,3	1,5	0,1899
	25	26,75	51	10,8	>3,5	MRD02	1590	5,5	3,0	0,2	0,3	1,5	0,1837
	31,5	30,22	45	12,2	>3,5	MRD02	1580	5,5	3,0	0,2	0,3	1,5	0,1812
	35,5	34,68	40	13,9	>3,5	MRD02	1580	5,5	3,0	0,2	0,3	1,5	0,1881
	40	43,07	32	17,4	2,01	MRD02	1560	5,5	3,0	0,2	0,3	1,5	0,1826
		36,89	37	14,9	3,48	MRD03	1570	5,7	3,2	0,3	0,4	1,5	0,1530
	50	48,67	28	19,7	1,83	MRD02	1550	5,5	3,0	0,2	0,3	1,5	0,1803
		47,07	29	19	2,73	MRD03	1560	5,7	3,2	0,3	0,4	1,5	0,4897
	63	61,14	22	24,7	2,10	MRD03	1520	5,7	3,2	0,3	0,4	1,5	0,4807
		61,67	22	25	2,81	MRD12	1960	7,0	4,5	0,5	0,7	1,5	0,6681
	80	75,78	18	30,7	1,70	MRD03	1480	5,7	3,2	0,3	0,4	1,5	0,4764
		80,43	17	33	3,07	MRD13	1930	7,2	4,7	0,5	0,7	1,5	1,2905
	100	96,29	14	38,9	1,34	MRD03	1400	5,7	3,2	0,3	0,4	1,5	0,4735
		100,60	14	41	2,45	MRD13	1900	7,2	4,7	0,5	0,7	1,5	1,2861
	125	127,05	10,7	51,4	1,01	MRD03	1230	5,7	3,2	0,3	0,4	1,5	0,4717
		130,84	10,4	53	1,89	MRD13	1820	7,2	4,7	0,5	0,7	1,5	1,2833
	160	157,81	8,6	63,8	0,81	MRD03	970	5,7	3,2	0,3	0,4	1,5	0,4709
		165,08	8,2	67	1,50	MRD13	1710	7,2	4,7	0,5	0,7	1,5	1,7033
	180	178,31	7,6	72,1	0,80	MRD03	700	5,7	3,2	0,3	0,4	1,5	0,4706
	200	204,58	6,6	45	0,80	MRD03	1300	5,7	3,2	0,3	0,4	1,5	0,4716
		206,46	6,6	84	1,20	MRD13	1530	7,2	4,7	0,5	0,7	1,5	1,6996
250	254,11	5,4	45	0,80	MRD03	1300	5,7	3,2	0,3	0,4	1,5	0,4709	
	268,54	5,1	109	0,92	MRD13	1100	7,2	4,7	0,5	0,7	1,5	1,6974	
280	287,13	4,7	45	0,80	MRD03	1300	5,7	3,2	0,3	0,4	1,5	0,4706	
315	324,44	4,2	45	0,80	MRD03	1300	5,7	3,2	0,3	0,4	1,5	0,4927	
0,09	2,5	2,57	530	1,6	>3,5	MRD02	810	5,6	3,0	0,2	0,3	2	0,4044
	3,15	3,28	415	2	>3,5	MRD02	880	5,6	3,0	0,2	0,3	2	0,3235
	4	4,26	320	2,6	>3,5	MRD02	950	5,6	3,0	0,2	0,3	2	0,2677
	5	5,28	258	3,2	>3,5	MRD02	1010	5,6	3,0	0,2	0,3	2	0,2380

Таблицы выбора мотор-редукторов MRD													
P1, кВт	i _{ном}	i _{факт}	n ₂ , мин ⁻¹	M ₂ , Нм	FS	Типо- размер	Fr ₂ , Н	MRD кг	FRD кг	Объем масла		J _m × 10 ⁻⁴	J ₁ × 10 ⁻⁴
										Н	В		
0,09	6,3	6,25	217	3,8	>3,5	MRD02	1080	5,6	3,0	0,2	0,3	2	0,3088
	8	7,98	170	4,8	>3,5	MRD02	1170	5,6	3,0	0,2	0,3	2	0,2649
	10	10,36	131	6,3	>3,5	MRD02	1270	5,6	3,0	0,2	0,3	2	0,2329
	12,5	12,84	106	7,8	>3,5	MRD02	1350	5,6	3,0	0,2	0,3	2	0,2153
	16	16,32	83	9,9	>3,5	MRD02	1450	5,6	3,0	0,2	0,3	2	0,2010
	20	21,53	63	13,1	>3,5	MRD02	1570	5,6	3,0	0,2	0,3	2	0,1899
	25	26,75	51	16,2	3,20	MRD02	1570	5,6	3,0	0,2	0,3	2	0,1837
	31,5	30,22	45	18,3	2,84	MRD02	1560	5,6	3,0	0,2	0,3	2	0,1812
	35,5	34,68	40	20,9	1,68	MRD02	1540	5,6	3,0	0,2	0,3	2	0,1881
	40	43,07	32	26,1	1,34	MRD02	1510	5,6	3,0	0,2	0,3	2	0,1826
		36,89	37	22,4	2,32	MRD03	1540	5,8	3,2	0,3	0,4	2	0,1530
		39,08	35	23,7	2,95	MRD12	1940	7,0	4,4	0,5	0,7	2	0,6890
	50	48,67	28	29,5	1,22	MRD02	1490	5,6	3,0	0,2	0,3	2	0,1803
		47,07	29	28,6	1,82	MRD03	1500	5,8	3,2	0,3	0,4	2	0,4897
		48,12	28	29,2	2,40	MRD12	1940	7,0	4,4	0,5	0,7	2	0,6776
		52,20	26	32	3,12	MRD13	1940	7,2	4,6	0,5	0,7	2	1,3094
	63	61,14	22	37,1	1,40	MRD03	1420	5,8	3,2	0,3	0,4	2	0,4807
		61,67	22	37	1,88	MRD12	1900	7,1	4,5	0,5	0,7	2	0,6681
		66,03	21	40	2,50	MRD13	1900	7,3	4,7	0,5	0,7	2	1,2967
	80	75,78	18	46	1,13	MRD03	1310	5,8	3,2	0,3	0,4	2	0,4764
80,43		17	49	2,05	MRD13	1850	7,3	4,7	0,5	0,7	2	1,2905	
100	96,29	14	58,4	0,89	MRD03	1100	5,8	3,2	0,3	0,4	2	0,4735	
	100,60	14	61	1,64	MRD13	1760	7,3	4,7	0,5	0,7	2	1,2861	
125	130,84	10,4	79	1,26	MRD13	1580	7,3	4,7	0,5	0,7	2	1,2833	
160	165,08	8,2	100	1,00	MRD13	1280	7,3	4,7	0,5	0,7	2	1,7033	
200	206,46	6,6	125	0,80	MRD13	1000	7,3	4,7	0,5	0,7	2	1,6996	
0,12	2,5	2,57	530	2,1	>3,5	MRD02	810	6,8	3,1	0,2	0,3	2,8	0,5356
	3,15	3,28	415	2,7	>3,5	MRD02	870	6,8	3,1	0,2	0,3	2,8	0,4548
	4	4,26	320	3,4	>3,5	MRD02	940	6,8	3,1	0,2	0,3	2,8	0,3989
	5	5,28	258	4,3	>3,5	MRD02	1000	6,8	3,1	0,2	0,3	2,8	0,3692
	6,3	6,25	217	5,1	>3,5	MRD02	1070	6,8	3,1	0,2	0,3	2,8	0,4401
	8	7,98	170	6,5	>3,5	MRD02	1160	6,8	3,1	0,2	0,3	2,8	0,3961
	10	10,36	131	8,4	>3,5	MRD02	1250	6,8	3,1	0,2	0,3	2,8	0,3641
	12,5	12,84	106	10,4	>3,5	MRD02	1330	6,8	3,1	0,2	0,3	2,8	0,3466
	16	16,32	83	13,2	>3,5	MRD02	1420	6,8	3,1	0,2	0,3	2,8	0,3323
	20	21,53	63	17,4	2,93	MRD02	1530	6,8	3,1	0,2	0,3	2,8	0,3211
	25	26,75	51	21,6	2,40	MRD02	1550	6,8	3,1	0,2	0,3	2,8	0,3150
	31,5	30,22	45	24,4	2,13	MRD02	1530	6,8	3,1	0,2	0,3	2,8	0,3124
	35,5	34,68	40	27,8	1,26	MRD02	1510	6,8	3,1	0,2	0,3	2,8	0,3194

Таблицы выбора мотор-редукторов MRD													
P1, кВт	i _{ном}	i _{факт}	n ₂ , мин ⁻¹	M ₂ , Нм	FS	Типо- размер	Fr ₂ , Н	MRD кг	FRD кг	Объем масла		J _m × 10 ⁻⁴	J ₁ × 10 ⁻⁴
										Н	В		
0,12	40	43,07	32	34,8	1,00	MRD02	1450	6,8	3,1	0,2	0,3	2,8	0,3138
		36,89	37	29,8	1,74	MRD03	1500	7,0	3,3	0,3	0,4	2,8	0,1499
		39,08	35	32	2,21	MRD12	1910	8,3	4,6	0,5	0,7	2,8	0,6867
		40,10	34	32	3,05	MRD13	1940	8,4	4,7	0,5	0,7	2,8	0,4521
	50	48,67	28	39,4	0,91	MRD02	1410	6,8	3,1	0,2	0,3	2,8	0,3115
		47,07	29	38,1	1,37	MRD03	1430	7,0	3,3	0,3	0,4	2,8	0,4865
		48,12	28	39	1,80	MRD12	1910	8,3	4,6	0,5	0,7	2,8	0,6753
		52,20	26	42	2,34	MRD13	1900	8,4	4,7	0,5	0,7	2,8	1,4775
	63	61,14	22	49,5	1,05	MRD03	1300	7,0	3,3	0,3	0,4	2,8	0,4775
		61,67	22	50	1,41	MRD12	1850	8,4	4,7	0,5	0,7	2,8	0,6658
		66,03	21	53	1,87	MRD13	1840	8,5	4,8	0,5	0,7	2,8	1,4648
	80	75,78	18	61,3	0,85	MRD03	1100	7,0	3,3	0,3	0,4	2,8	0,4733
		80,43	17	65	1,54	MRD13	1750	8,5	4,8	0,5	0,7	2,8	1,4586
		81,52	16,7	66	3,03	MRD23	3300	26,3	12,8	0,8	1,0	2,8	2,0939
	100	100,60	14	81	1,23	MRD13	1600	8,5	4,8	0,5	0,7	2,8	1,4542
		105,43	12,9	85	2,34	MRD23	3250	26,6	13,1	0,8	1,0	2,8	2,0832
	125	130,84	10,4	106	0,94	MRD13	1270	8,5	4,8	0,5	0,7	2,8	1,4513
		124,16	11	100	1,99	MRD23	3150	27,2	13,7	0,8	1,0	2,8	2,0798
	160	165,08	8,2	134	0,75	MRD13	1100	8,5	4,8	0,5	0,7	2,8	1,8714
		164,94	8,2	133	1,50	MRD23	2950	32,4	18,9	0,8	1,0	2,8	2,6601
200	209,25	6,5	169	1,18	MRD23	2650	27,2	13,7	0,8	1,0	2,8	2,6491	
250	270,63	5	219	0,91	MRD23	1980	33,5	20,0	0,8	1,0	2,8	2,6418	
315	318,70	4,3	258	0,78	MRD23	1600	33,6	20,1	0,8	1,0	2,8	2,6399	
0,18	2,5	2,57	533	3,1	>3,5	MRD02	800	7,4	3,1	0,2	0,3	4	0,5356
	3,15	3,28	418	3,9	>3,5	MRD02	860	7,4	3,1	0,2	0,3	4	0,4548
	4	4,26	322	5,1	>3,5	MRD02	920	7,4	3,1	0,2	0,3	4	0,3989
	5	5,28	260	6,4	>3,5	MRD02	980	7,4	3,1	0,2	0,3	4	0,3692
	6,3	6,25	219	7,5	>3,5	MRD02	1050	7,4	3,1	0,2	0,3	4	0,4401
	8	7,98	172	9,6	>3,5	MRD02	1130	7,4	3,1	0,2	0,3	4	0,3961
	10	10,36	132	12,5	>3,5	MRD02	1210	7,4	3,1	0,2	0,3	4	0,3641
	12,5	12,84	107	15,5	3,23	MRD02	1280	7,4	3,1	0,2	0,3	4	0,3466
	16	16,32	84	19,7	2,59	MRD02	1360	7,4	3,1	0,2	0,3	4	0,3323
	20	21,53	64	25,9	1,97	MRD02	1460	7,4	3,1	0,2	0,3	4	0,3211
	25	26,75	51	32,2	1,61	MRD02	1480	7,4	3,1	0,2	0,3	4	0,3150
		26,52	51	32	2,90	MRD12	1940	8,9	4,6	0,5	0,7	4	0,6894
	31,5	30,22	45	36,4	1,43	MRD02	1440	7,4	3,1	0,2	0,3	4	0,3124
		32,65	42	40	2,38	MRD12	1910	8,9	4,6	0,5	0,7	4	0,6771
	35,5	34,68	40	41,8	0,84	MRD02	1390	7,4	3,1	0,2	0,3	4	0,3194

Таблицы выбора мотор-редукторов MRD													
P1, кВт	i _{ном}	i _{факт}	n ₂ , мин ⁻¹	M ₂ , Нм	FS	Типо- размер	Fr ₂ , Н	MRD кг	FRD кг	Объем масла		J _m × 10 ⁻⁴	J ₁ × 10 ⁻⁴
										Н	В		
0,18	40	36,89	37	44,4	1,17	MRD03	1370	7,6	3,3	0,3	0,4	4	0,1499
		39,08	35	47	1,48	MRD12	1800	8,9	4,6	0,5	0,7	4	0,6867
		40,10	34	49	2,03	MRD13	1870	9,0	4,7	0,5	0,7	4	0,4521
	50	47,07	29	56,7	0,92	MRD03	1200	7,6	3,3	0,3	0,4	4	0,4865
		48,12	28	58	1,20	MRD12	1800	8,9	4,6	0,5	0,7	4	0,6753
		52,20	26	63	1,56	MRD13	1770	9,0	4,7	0,5	0,7	4	1,4775
		52,17	26,1	63	3,15	MRD23	3330	34,0	18,5	0,8	1,0	4	2,1312
	63	61,14	22	73,6	0,80	MRD03	800	7,6	3,3	0,3	0,4	4	0,4775
		61,67	22	75	0,94	MRD12	1670	9,0	4,7	0,5	0,7	4	0,6658
		66,03	21	80	1,25	MRD13	1630	9,1	4,8	0,5	0,7	4	1,4648
		64,26	21,2	78	2,57	MRD23	3280	35,5	20,0	0,8	1,0	4	2,1092
	80	80,43	17	98	1,02	MRD13	1420	9,1	4,8	0,5	0,7	4	1,4586
		81,52	16,7	99	2,02	MRD23	3190	35,7	20,2	0,8	1,0	4	2,0939
	100	100,60	14	122	0,82	MRD13	1200	9,1	4,8	0,5	0,7	4	1,4542
		105,43	12,9	128	1,56	MRD23	3000	26,6	7,6	0,8	1,0	4	2,0832
	125	124,16	11	151	1,33	MRD23	2850	26,6	7,6	0,8	1,0	4	2,0798
	160	164,94	8,2	200	1,00	MRD23	2280	26,6	7,6	0,8	1,0	4	2,6601
	200	209,25	6,5	254	0,79	MRD23	1500	32,1	13,1	0,8	1,0	4	2,6491
	0,25	2,5	2,57	533	4,3	>3,5	MRD02	780	9,0	3,2	0,2	0,3	5
3,15		3,28	418	5,5	>3,5	MRD02	840	9,0	3,2	0,2	0,3	5	0,4443
4		4,26	322	7,1	>3,5	MRD02	900	9,0	3,2	0,2	0,3	5	0,3587
5		5,28	260	8,8	>3,5	MRD02	960	9,0	3,2	0,2	0,3	5	0,3587
6,3		6,25	219	10,5	>3,5	MRD02	1020	9,0	3,2	0,2	0,3	5	0,4296
8		7,98	172	13,3	>3,5	MRD02	1100	9,0	3,2	0,2	0,3	5	0,3856
10		10,36	132	17,3	2,88	MRD02	1170	9,0	3,2	0,2	0,3	5	0,3536
12,5		12,84	107	21,5	2,33	MRD02	1230	9,0	3,2	0,2	0,3	5	0,3361
16		16,32	84	27,3	1,87	MRD02	1300	9,0	3,2	0,2	0,3	5	0,3218
		16,30	85	27	3,36	MRD12	1960	10,5	4,7	0,5	0,7	5	0,7295
20		21,53	64	6	1,42	MRD02	1370	9,0	3,2	0,2	0,3	5	0,3106
		20,39	68	34	2,72	MRD12	1930	10,5	4,7	0,5	0,7	5	0,7019
25		26,75	51	44,7	1,16	MRD02	1370	9,0	3,2	0,2	0,3	5	0,3045
		26,52	52	44	2,12	MRD12	1890	10,5	4,7	0,5	0,7	5	0,6796
31,5		32,65	42	54	1,74	MRD12	1840	10,5	4,7	0,5	0,7	5	0,6672
40		36,89	37	61,7	0,84	MRD03	1140	9,2	3,4	0,3	0,4	5	0,1763
		39,08	35	65	1,08	MRD12	1630	10,5	4,7	0,5	0,7	5	0,6769
		40,10	34	67	1,49	MRD13	1750	10,6	4,8	0,5	0,7	5	0,4422
		39,39	35	65	2,11	MRD22	3320	13,5	7,7	0,8	1,0	5	1,2877
	40,76	34	68	2,94	MRD23	2000	13,9	8,1	0,8	1,0	5	1,3104	

Таблицы выбора мотор-редукторов MRD													
P1, кВт	i _{ном}	i _{факт}	n ₂ , мин ⁻¹	M ₂ , Нм	FS	Типо- размер	Fr ₂ , Н	MRD кг	FRD кг	Объем масла		J _m × 10 ⁻⁴	J ₁ × 10 ⁻⁴
										Н	В		
0,25	50	48,12	29	80	0,88	MRD12	1630	10,5	4,7	0,5	0,7	5	0,6654
		52,20	26	87	1,14	MRD13	1580	10,6	4,8	0,5	0,7	5	1,4676
		50,76	27	84	1,64	MRD22	3250	13,5	7,7	0,8	1,0	5	1,3030
		52,17	26	87	2,30	MRD23	3250	14,0	8,2	0,8	1,0	5	2,1312
		50,73	27	84	3,37	MRD32	7950	19,1	13,3	1,3	1,8	5	1,8570
	63	66,03	21	110	0,91	MRD13	1260	10,7	4,9	0,5	0,7	5	1,4549
		62,13	22	103	1,35	MRD22	3170	13,6	7,8	0,8	1,0	5	1,2810
		64,26	21	107	1,87	MRD23	3150	14,0	8,2	0,8	1,0	5	2,1092
		63,33	22	105	2,71	MRD32	7850	19,1	13,3	1,3	1,8	5	1,7865
	80	80,43	17	134	0,75	MRD13	1020	10,7	4,9	0,5	0,7	5	1,4487
		81,52	17	135	1,48	MRD23	2950	14,0	8,2	0,8	1,0	5	2,0939
		76,31	18	127	3,33	MRD33	7800	20,1	14,3	1,6	2,1	5	4,6584
	100	105,43	13	175	1,14	MRD23	2650	14,0	8,2	0,8	1,0	5	2,0832
		99,54	14	165	2,56	MRD33	7600	20,2	14,4	1,6	2,1	5	4,3194
	125	124,16	11	206	0,97	MRD23	2250	14,0	8,2	0,8	1,0	5	2,0798
		130,90	10,5	217	1,95	MRD33	7200	20,2	14,4	1,6	2,1	5	4,3033
		128,71	10,7	214	2,95	MRD43	7700	28,2	9,2	2,2	3,4	5	6,6730
	160	164,94	8,4	274	0,73	MRD23	2000	14,0	8,2	0,8	1,0	5	2,6601
		167,80	8,2	279	1,53	MRD33	6500	20,2	14,4	1,6	2,1	5	6,4724
		157,36	8,8	261	2,68	MRD43	9800	33,8	14,8	2,2	3,4	5	8,8326
	200	197,50	7	328	1,30	MRD33	5900	20,2	14,4	1,6	2,1	5	6,2820
		206,95	6,7	344	1,84	MRD43	9600	33,8	14,8	2,2	3,4	5	8,6391
	250	257,60	5,4	428	1,00	MRD33	3600	20,3	14,5	1,6	2,1	5	5,9420
		258,38	5,3	429	1,63	MRD43	9100	28,3	9,3	2,2	3,4	5	8,2999
315	307,21	4,5	510	0,84	MRD33	2700	20,3	14,5	1,6	2,1	5	5,9472	
	318,46	4,3	529	1,37	MRD43	8000	39,6	20,6	2,2	3,4	5	8,3020	
0,37	2,5	2,57	537	6,3	>3,5	MRD02	760	9,4	3,2	0,2	0,3	8	0,5251
	3,15	3,28	421	8,1	>3,5	MRD02	820	9,4	3,2	0,2	0,3	8	0,4443
	4	4,26	324	10,5	3,44	MRD02	870	9,4	3,2	0,2	0,3	8	0,3587
	5	5,28	260	13,1	2,91	MRD02	920	9,4	3,2	0,2	0,3	8	0,3587
	6,3	6,25	221	15,4	3,12	MRD02	980	9,4	3,2	0,2	0,3	8	0,4296
	8	7,98	173	19,6	2,50	MRD02	1040	9,4	3,2	0,2	0,3	8	0,3856
	10	10,36	133	25,5	1,96	MRD02	1100	9,4	3,2	0,2	0,3	8	0,3536
		10,58	130	26	3,42	MRD12	1960	10,8	4,6	0,5	0,7	8	0,8159
	12,5	12,84	107	31,6	1,62	MRD02	1140	9,4	3,2	0,2	0,3	8	0,3361
		13,38	103	33	2,74	MRD12	1940	10,8	4,6	0,5	0,7	8	0,7619
	16	16,32	85	40,1	1,27	MRD02	1180	9,4	3,2	0,2	0,3	8	0,3218
		16,30	85	40	2,27	MRD12	1910	10,9	4,7	0,5	0,7	8	0,7295

Таблицы выбора мотор-редукторов MRD													
P1, кВт	i _{ном}	i _{факт}	n ₂ , мин ⁻¹	M ₂ , Нм	FS	Типо- размер	Fr ₂ , Н	MRD кг	FRD кг	Объем масла		J _m × 10 ⁻⁴	J ₁ × 10 ⁻⁴
										Н	V		
0,37	20	21,53	64	52,9	0,96	MRD02	1220	9,4	3,2	0,2	0,3	8	0,3106
		20,39	68	50	1,84	MRD12	1860	10,9	4,7	0,5	0,7	8	0,7019
	25	26,75	52	65,7	0,80	MRD02	1020	9,4	3,2	0,2	0,3	8	0,3045
		26,52	52	65	1,43	MRD12	1760	10,9	4,7	0,5	0,7	8	0,6796
		26,73	52	66	2,85	MRD22	3320	13,8	7,6	0,8	1,0	8	1,3507
	31,5	32,65	42	80	1,17	MRD12	1630	10,9	4,7	0,5	0,7	8	0,6672
		31,48	44	77	2,44	MRD22	3280	13,8	7,6	0,8	1,0	8	1,3210
	40	39,08	35	96	0,73	MRD12	1630	10,9	4,7	0,5	0,7	8	0,6769
		40,10	34	99	1,00	MRD13	1580	11,0	4,8	0,5	0,7	8	0,4422
		39,39	35	97	1,43	MRD22	3200	13,9	7,7	0,8	1,0	8	1,2877
		40,76	34	100	1,99	MRD23	2000	14,3	8,1	0,8	1,0	8	1,3104
		38,57	36	95	2,99	MRD32	7900	19,5	13,3	1,3	1,8	8	1,9845
	50	52,20	26	128	0,77	MRD13	1500	11,0	4,8	0,5	0,7	8	1,4676
		50,76	27	125	1,11	MRD22	3040	13,9	7,7	0,8	1,0	8	1,3030
		52,17	26	128	1,56	MRD23	2800	14,4	8,2	0,8	1,0	8	2,1312
		50,73	27	125	2,28	MRD32	7800	19,5	13,3	1,3	1,8	8	1,8570
	63	62,13	22	153	0,91	MRD22	2820	14,0	7,8	0,8	1,0	8	1,2810
		64,26	21	158	1,27	MRD23	2350	14,4	8,2	0,8	1,0	8	2,1092
		63,33	22	156	1,83	MRD32	7600	19,5	13,3	1,3	1,8	8	1,7865
		64,84	21	159	2,64	MRD33	7600	20,5	14,3	1,6	2,1	8	4,8573
	80	81,52	17	200	1,00	MRD23	1500	14,4	8,2	0,8	1,0	8	2,0939
		76,31	18	188	2,25	MRD33	7400	20,5	14,3	1,6	2,1	8	4,6584
		82,25	18,4	184	3,80	MRD43	9900	43,4	14,4	2,2	3,4	8	7,0373
	100	105,43	13	259	0,77	MRD23	1200	14,4	8,2	0,8	1,0	8	2,0832
		99,54	14	245	1,73	MRD33	6900	20,6	14,4	1,6	2,1	8	4,3194
		102,50	14,1	241	2,90	MRD43	9800	43,5	14,5	2,2	3,4	8	6,6923
	125	130,90	10,5	322	1,32	MRD33	6000	20,6	14,4	1,6	2,1	8	4,3033
		124,13	10,7	316	2,21	MRD43	7700	41,0	12,0	2,2	3,4	8	6,6730
	160	167,80	8,2	413	1,03	MRD33	4100	20,6	14,4	1,6	2,1	8	6,4724
		160,69	8,8	387	1,80	MRD43	9400	43,7	14,7	2,2	3,4	8	8,8326
	200	197,50	7	486	0,88	MRD33	3500	20,6	14,4	1,6	2,1	8	6,2820
207,34		6,7	509	1,37	MRD43	8100	43,8	14,8	2,2	3,4	8	8,6391	
250	258,38	5,3	635	1,10	MRD43	6000	49,4	20,4	2,2	3,4	8	8,2999	
315	312,90	4,3	783	0,90	MRD43	5000	43,8	14,8	2,2	3,4	8	8,3020	
0,55	2,5	2,57	541	9,3	3,22	MRD02	730	11,5	3,0	0,2	0,3	14	0,6362
	3,15	3,28	424	11,9	2,78	MRD02	780	11,5	3,0	0,2	0,3	14	0,5554
	4	4,26	327	15,4	2,33	MRD02	820	11,5	3,0	0,2	0,3	14	0,4995
		4,01	344	14,7	3,39	MRD12	1889	13,3	4,8	0,5	0,7	14	1,2685

Таблицы выбора мотор-редукторов MRD													
P1, кВт	i _{ном}	i _{факт}	n ₂ , мин ⁻¹	M ₂ , Нм	FS	Типо- размер	Fr ₂ , Н	MRD кг	FRD кг	Объем масла		J _m × 10 ⁻⁴	J ₁ × 10 ⁻⁴
										Н	В		
0,55	5	5,28	262	19,3	1,97	MRD02	870	11,5	3,0	0,2	0,3	14	0,4698
		5,07	272	18,5	2,85	MRD12	1980	13,3	4,8	0,5	0,7	14	1,1726
	6,3	6,25	222	22,7	2,12	MRD02	910	11,5	3,0	0,2	0,3	14	0,5407
		8	7,98	174	28,9	1,69	MRD02	960	11,5	3,0	0,2	0,3	14
	8		8,13	170	30	2,96	MRD12	1950	13,4	4,9	0,5	0,7	14
		10	10,36	134	37,6	1,33	MRD02	980	11,5	3,0	0,2	0,3	14
	10		10,58	130	39	2,30	MRD12	1920	13,4	4,9	0,5	0,7	14
		12,5	12,84	108	46,6	1,07	MRD02	1010	11,5	3,0	0,2	0,3	14
	12,5		13,38	103	49	1,84	MRD12	1870	13,4	4,9	0,5	0,7	14
		16	16,32	85	59,2	0,86	MRD02	1010	11,5	3,0	0,2	0,3	14
	16,30		85	60	1,53	MRD12	1800	13,5	5,0	0,5	0,7	14	1,0704
	16,29		85	60	3,07	MRD22	3253	16,4	7,9	0,8	1,0	14	2,0125
	20	20,39	68	75	1,23	MRD12	1660	13,5	5,0	0,5	0,7	14	1,0429
		20,67	67	76	2,45	MRD22	3290	16,4	7,9	0,8	1,0	14	1,9223
	25	26,52	52	97	0,96	MRD12	1430	13,5	5,0	0,5	0,7	14	0,6741
		26,73	52	98	1,92	MRD22	3200	16,4	7,9	0,8	1,0	14	1,8534
	31,5	32,65	42	119	0,79	MRD12	1020	13,5	5,0	0,5	0,7	14	0,6741
		31,48	44	115	1,64	MRD22	3100	16,4	7,9	0,8	1,0	14	1,8236
		33,21	42	121	3,30	MRD32	7800	21,8	13,3	1,3	1,8	14	2,3727
	40	39,39	35	144	0,96	MRD22	2900	16,5	8,0	0,8	1,0	14	1,7903
		40,76	34	149	1,34	MRD23	1870	16,9	8,4	0,8	1,0	14	1,7099
		38,57	36	141	2,01	MRD32	7700	22,1	13,6	1,3	1,8	14	2,4830
		41,54	33	152	2,96	MRD42	10700	28,8	20,3	2,2	3,0	14	4,5875
		38,06	36	139	3,01	MRD33	1940	23,0	14,5	1,6	2,1	14	2,5282
	50	50,76	27	186	0,75	MRD22	2700	16,5	8,0	0,8	1,0	14	1,8056
		52,17	26	191	1,05	MRD23	2450	17,0	8,5	0,8	1,0	14	2,5308
		50,73	27	185	1,53	MRD32	7400	22,1	13,6	1,3	1,8	14	2,3555
		50,30	27	184	2,20	MRD42	10600	28,8	20,3	2,2	3,0	14	4,3886
		48,77	28	178	2,36	MRD33	7500	23,0	14,5	1,6	2,1	14	4,8058
	63	64,26	21	235	0,85	MRD23	1800	17,0	8,5	0,8	1,0	14	2,5088
		63,33	22	231	1,23	MRD32	7000	22,1	13,6	1,3	1,8	14	2,2850
		62,96	22	230	1,95	MRD42	10300	28,9	20,4	2,2	3,0	14	4,2181
		64,84	21	237	1,78	MRD33	7000	23,1	14,6	1,6	2,1	14	4,8220
		63,75	21,6	233	2,69	MRD43	9800	30,0	21,5	2,2	3,4	14	7,2550
		66,67	20,8	242	3,51	MRD52	12000	57,5	49,0	4,5	5,5	14	10,3400
	80	76,31	18	279	1,51	MRD33	6500	23,1	14,6	1,6	2,1	14	4,9660
82,25		18,4	274	2,55	MRD43	9700	30,1	21,6	2,2	3,4	14	7,0373	
100	99,54	14	364	1,16	MRD33	5200	23,2	14,7	1,6	2,1	14	5,1610	
	102,50	14,1	358	1,95	MRD43	9500	30,3	21,8	2,2	3,4	14	6,6923	

Таблицы выбора мотор-редукторов MRD													
P1, кВт	i _{ном}	i _{факт}	n ₂ , мин ⁻¹	M ₂ , Нм	FS	Типо- размер	Fr ₂ , Н	MRD кг	FRD кг	Объем масла		J _m × 10 ⁻⁴	J ₁ × 10 ⁻⁴
										Н	В		
0,55	125	130,90	10,5	478	0,89	MRD33	4200	23,2	14,7	1,6	2,1	14	5,3598
		124,13	10,7	470	1,49	MRD43	7200	30,4	21,9	2,2	3,4	14	6,6730
		129,80	10,7	461	2,82	MRD53	8100	60,5	52,0	4,5	6,5	14	13,5760
	160	160,69	8,8	575	1,21	MRD43	7000	30,2	21,7	2,2	3,4	14	0,8326
		157,14	8,8	558	2,33	MRD53	8200	60,5	52,0	4,5	6,5	14	16,6000
	200	207,34	6,7	756	0,92	MRD43	9000	30,3	21,8	2,2	3,4	14	8,6391
		195,82	7,1	696	1,87	MRD53	8400	50,5	52,0	4,5	6,5	14	16,3280
		201,57	6,9	716	3,21	MRD53	12600	78,5	70,0	7,0	11,0	14	41,9870
	250	264,00	5,3	938	1,39	MRD53	8700	60,5	52,0	4,5	6,5	14	14,8540
		265,50	5,2	943	2,44	MRD63	13000	78,5	70,0	7,0	11,0	14	40,7660
	315	332,31	4,2	1180	0,76	MRD53	9000	60,5	52,0	4,5	6,5	14	15,8560
		332,00	4,2	1179	1,95	MRD63	13500	78,5	70,0	7,0	11,0	14	40,7740
	355	373,33	3,7	1326	1,73	MRD63	15700	78,5	70,0	7,0	11,0	14	40,7990
	450	448,00	3,1	1591	1,45	MRD63	16800	78,5	70,0	7,0	11,0	14	40,7660
560	560,00	2,5	1989	1,16	MRD63	18000	78,5	70,0	7,0	11,0	14	40,7480	
0,75	2,5	2,57	541	12,7	2,36	MRD02	700	12,8	3,0	0,2	0,3	17	0,6362
		2,53	546	12,6	3,39	MRD12	1680	14,6	4,8	0,5	0,7	17	1,6146
	3,15	3,28	424	16,2	2,04	MRD02	730	12,8	3,0	0,2	0,3	17	0,5554
		3,08	450	15,3	2,99	MRD12	1713	14,6	4,8	0,5	0,7	17	1,4326
	4	4,26	327	21,1	1,71	MRD02	760	12,8	3,0	0,2	0,3	17	0,4995
		4,01	345	19,9	2,50	MRD12	1842	14,6	4,8	0,5	0,7	17	1,2685
	5	5,28	263	26,1	1,46	MRD02	810	12,8	3,0	0,2	0,3	17	0,4698
		5,07	273	25	2,10	MRD12	1958	14,6	4,8	0,5	0,7	17	1,1726
	6,3	6,25	222	30,9	1,55	MRD02	840	12,8	3,0	0,2	0,3	17	0,5407
		6,69	207	33	2,62	MRD12	1940	14,7	4,9	0,5	0,7	17	1,3350
	8	7,98	174	39,5	1,24	MRD02	860	12,8	3,0	0,2	0,3	17	0,4967
		8,13	170	40	2,18	MRD12	1910	14,7	4,9	0,5	0,7	17	1,2435
	10	10,36	134	51,3	0,98	MRD02	860	12,8	3,0	0,2	0,3	17	0,4647
		10,58	131	53	1,69	MRD12	1850	14,7	4,9	0,5	0,7	17	1,1569
	12,5	12,84	108	63,5	0,80	MRD02	850	12,8	3,0	0,2	0,3	17	0,4472
		13,38	103	66	1,36	MRD12	1750	14,7	4,9	0,5	0,7	17	1,1028
		13,23	105	66	2,76	MRD22	2970	17,6	7,8	0,8	1,0	17	2,1227
	16	16,30	85	81	1,12	MRD12	1620	14,8	5,0	0,5	0,7	17	1,0704
		16,29	85	81	2,26	MRD22	3120	17,7	7,9	0,8	1,0	17	2,0125
	20	20,39	68	101	0,91	MRD12	1360	14,8	5,0	0,5	0,7	17	1,0429
		20,67	67	103	1,80	MRD22	3170	17,7	7,9	0,8	1,0	17	1,9223
25	26,52	52	132	0,71	MRD12	1380	14,8	5,0	0,5	0,7	17	0,6741	
	26,73	52	133	1,41	MRD22	2980	17,7	7,9	0,8	1,0	17	1,8534	
	25,26	55	125	3,15	MRD32	7550	23,1	13,3	1,3	1,8	17	2,5126	

Таблицы выбора мотор-редукторов MRD													
P1, кВт	i _{ном}	i _{факт}	n ₂ , мин ⁻¹	M ₂ , Нм	FS	Типо- размер	Fr ₂ , Н	MRD кг	FRD кг	Объем масла		J _m × 10 ⁻⁴	J ₁ × 10 ⁻⁴
										Н	В		
0,75	31,5	31,48	44	156	1,21	MRD22	2790	17,7	7,9	0,8	1,0	17	1,8236
		33,21	42	165	2,43	MRD32	7350	23,1	13,3	1,3	1,8	17	2,3727
	40	39,39	35	196	0,71	MRD22	2600	17,8	8,0	0,8	1,0	17	1,7903
		40,76	34	202	0,98	MRD23	1750	18,2	8,4	0,8	1,0	17	1,7099
		38,57	36	192	1,48	MRD32	6800	23,4	13,6	1,3	1,8	17	2,4830
		41,54	33	206	2,18	MRD42	10480	30,1	20,3	2,2	3,0	17	4,5875
		38,06	36	189	2,22	MRD33	5000	24,3	14,5	1,6	2,1	17	2,5282
		37,42	37	186	3,76	MRD43	9900	31,2	21,4	2,2	3,4	17	4,4941
	50	52,17	27	259	0,77	MRD23	1500	18,3	8,5	0,8	1,0	17	2,5308
		50,73	27	252	1,13	MRD32	5950	23,4	13,6	1,3	1,8	17	2,3555
		50,30	28	250	2,41	MRD42	9500	30,1	20,3	2,2	3,0	17	4,3886
		48,77	28	242	1,74	MRD33	6900	24,3	14,5	1,6	2,1	17	4,8058
		47,95	28,9	238	2,94	MRD43	9800	31,2	21,4	2,2	3,4	17	6,8717
		53,33	26,1	264	3,22	MRD52	11200	58,8	49,0	4,5	5,5	17	10,5790
	63	63,33	22	315	0,91	MRD32	5000	23,4	13,6	1,3	1,8	17	2,2850
		62,96	22	313	1,43	MRD42	8500	30,2	20,4	2,2	3,0	17	4,2181
		64,84	21	322	1,31	MRD33	5900	24,4	14,6	1,6	2,1	17	4,8220
		63,75	21,7	317	2,20	MRD43	9700	31,3	21,5	2,2	3,4	17	7,2550
		66,67	20,8	330	2,58	MRD52	12000	58,8	49,0	4,5	5,5	17	10,2400
	80	76,31	18	379	1,11	MRD33	4900	24,4	14,6	1,6	2,1	17	4,9660
		75,03	18,5	373	1,87	MRD43	9200	31,4	21,6	2,2	3,4	17	7,0373
		77,26	18	374	3,47	MRD53	7900	61,8	52,0	4,5	6,5	17	14,0870
	100	99,54	14	494	0,86	MRD33	3500	24,5	14,7	1,6	2,1	17	5,1610
		97,86	14,2	486	1,44	MRD43	8100	31,6	21,8	2,2	3,4	17	6,6923
		96,28	14,4	466	2,79	MRD53	7900	61,8	52,0	4,5	6,5	17	13,6030
	125	124,13	10,8	639	1,10	MRD43	6000	31,7	21,9	2,2	3,4	17	6,6730
		129,80	10,7	629	2,07	MRD53	8100	61,8	52,0	4,5	6,5	17	13,5760
	160	160,69	8,8	781	0,90	MRD43	5000	31,5	21,7	2,2	3,4	17	8,8326
		157,14	8,8	761	1,71	MRD53	8200	61,8	52,0	4,5	6,5	17	16,6000
		157,33	8,8	762	3,02	MRD63	12300	79,8	70,0	7,0	11,0	17	42,6850
200	195,82	7,1	949	1,37	MRD53	8400	61,8	52,0	4,5	6,5	17	13,3280	
	201,57	6,9	976	2,36	MRD63	12600	79,8	70,0	7,0	11,0	17	41,9870	
250	264,00	5,3	1279	1,02	MRD53	8700	61,8	52,0	4,5	6,5	17	15,8540	
	265,50	5,2	1286	1,79	MRD63	13000	79,8	70,0	7,0	11,0	17	40,7660	
315	332,00	4,2	1608	1,43	MRD63	13500	79,8	70,0	7,0	11,0	17	40,7740	
355	373,33	3,7	1808	1,27	MRD63	15700	79,8	70,0	7,0	11,0	17	40,7990	
450	448,00	3,1	2170	1,06	MRD63	16800	79,8	70,0	7,0	11,0	17	40,7660	
560	560,00	2,5	2712	0,85	MRD63	18000	79,8	70,0	7,0	11,0	17	40,7480	

Таблицы выбора мотор-редукторов MRD													
P ₁ , кВт	i _{ном}	i _{факт}	n ₂ , мин ⁻¹	M ₂ , Нм	FS	Типо-размер	Fr ₂ , Н	MRD кг	FRD кг	Объем масла		J _m × 10 ⁻⁴	J ₁ × 10 ⁻⁴
										Н	V		
1,1	2,5	2,53	548	18,4	2,34	MRD12	1569	16,8	4,8	0,5	0,7	33	1,4856
	3,15	3,08	451	22,4	2,05	MRD12	1650	16,8	4,8	0,5	0,7	33	1,3036
	4	4,01	347	29	1,71	MRD12	1761	16,8	4,8	0,5	0,7	33	1,1395
	5	5,07	274	37	1,43	MRD12	1855	16,8	4,8	0,5	0,7	33	1,0436
		5,01	277	36	2,89	MRD22	2160	19,6	7,6	0,8	1,0	33	2,1816
	6,3	6,69	208	49	1,79	MRD12	1870	16,9	4,9	0,5	0,7	33	1,2060
	8	8,13	171	59	1,49	MRD12	1800	16,9	4,9	0,5	0,7	33	1,1144
		8,27	168	60	2,95	MRD22	2510	19,8	7,8	0,8	1,0	33	2,4162
	10	10,58	131	77	1,16	MRD12	1660	16,9	4,9	0,5	0,7	33	1,0278
		10,33	135	75	2,39	MRD22	2650	19,8	7,8	0,8	1,0	33	2,1765
	12,5	13,38	104	97	0,93	MRD12	1420	16,9	4,9	0,5	0,7	33	0,9738
		13,23	105	96	1,89	MRD22	2790	19,8	7,8	0,8	1,0	33	1,9928
	16	16,30	85	118	0,77	MRD12	1030	17,0	5,0	0,5	0,7	33	0,9414
		16,29	85	118	1,55	MRD22	2900	19,9	7,9	0,8	1,0	33	1,8826
		16,45	84	119	3,24	MRD32	6290	25,2	13,2	1,3	1,8	33	3,2491
	20	20,67	67	150	1,23	MRD22	2850	19,9	7,9	0,8	1,0	33	1,7924
		19,36	72	141	2,77	MRD32	6560	25,2	13,2	1,3	1,8	33	2,9048
	25	26,73	52	194	0,97	MRD22	2380	19,9	7,9	0,8	1,0	33	1,7234
		25,26	55	183	2,15	MRD32	7020	25,3	13,3	1,3	1,8	33	2,3847
		24,48	57	178	3,65	MRD42	8820	31,9	19,9	2,2	3,0	33	8,3681
	31,5	31,48	44	228	0,83	MRD22	1820	19,9	7,9	0,8	1,0	33	1,6937
		33,21	42	241	1,66	MRD32	6900	25,3	13,3	1,3	1,8	33	2,2448
		29,64	47	215	3,00	MRD42	9290	31,9	19,9	2,2	3,0	33	8,0069
	40	38,57	36	280	1,01	MRD32	6470	25,6	13,6	1,3	1,8	33	2,3551
		41,54	33	301	1,50	MRD42	9860	32,3	20,3	2,2	3,0	33	7,9357
		38,06	37	276	1,52	MRD33	3800	26,5	14,5	1,6	2,1	33	2,3981
		41,88	37,1	272	2,57	MRD43	9700	33,4	21,4	2,2	3,4	33	7,8832
		40,48	34,8	292	2,92	MRD52	10500	61,0	49,0	4,5	5,5	33	10,8580
	50	50,73	27	368	0,77	MRD32	5800	25,6	13,6	1,3	1,8	33	2,2276
		50,30	28	365	1,23	MRD42	9310	32,3	20,3	2,2	3,0	33	7,7368
		48,77	28	354	1,19	MRD33	5400	26,5	14,5	1,6	2,1	33	4,8359
		51,08	29	348	1,80	MRD43	9500	33,4	21,4	2,2	3,4	33	10,2610
		53,33	26,3	384	2,21	MRD52	11200	61,0	49,0	4,5	5,5	33	10,5790
	63	62,96	22	457	0,98	MRD42	8200	32,4	20,4	2,2	3,0	33	7,5664
		64,84	21	471	0,90	MRD33	4000	26,6	14,6	1,6	2,1	33	5,2297
		63,75	21,8	463	1,51	MRD43	8700	33,5	21,5	2,2	3,4	33	10,6440
		66,67	21	480	1,77	MRD52	12000	61,0	49,0	4,5	6,5	33	10,3400
		59,88	23,4	422	3,05	MRD53	7800	64,0	52,0	4,5	6,5	33	14,3910

Таблицы выбора мотор-редукторов MRD													
P1, кВт	i _{ном}	i _{факт}	n ₂ , мин ⁻¹	M ₂ , Нм	FS	Типо- размер	Fr ₂ , Н	MRD кг	FRD кг	Объем масла		J _m × 10 ⁻⁴	J ₁ × 10 ⁻⁴
										Н	В		
1,1	80	76,31	18	554	0,76	MRD33	3000	26,6	14,6	1,6	2,1	33	5,0309
		82,25	18,5	545	1,28	MRD43	6700	33,6	21,6	2,2	3,4	33	10,4260
		77,26	18,1	545	2,39	MRD53	7900	64,0	52,0	4,5	6,5	33	14,0870
	100	102,50	14,2	710	0,98	MRD43	5500	33,8	21,8	2,2	3,4	33	10,0810
		96,28	14,5	679	1,91	MRD53	7900	64,0	52,0	4,5	6,5	33	13,6030
		104,08	13,5	734	3,13	MRD63	11900	82,0	70,0	7,0	11,0	33	34,9800
	125	129,80	10,8	916	1,42	MRD53	8100	64,0	52,0	4,5	6,5	33	13,5760
		125,87	11,1	888	2,59	MRD63	12000	82,0	70,0	7,0	11,0	33	34,9100
	160	157,14	8,9	1108	1,17	MRD53	8200	64,0	52,0	4,5	6,5	33	16,6000
		157,33	8,9	1110	2,07	MRD63	12300	82,0	70,0	7,0	11,0	33	42,6850
	200	195,82	7,1	1381	0,94	MRD53	8400	64,0	52,0	4,5	6,5	33	16,3280
		201,57	6,9	1422	1,62	MRD63	12600	82,0	70,0	7,0	11,0	33	41,9870
	250	264,00	5,3	1862	0,70	MRD53	8700	64,0	52,0	4,5	6,5	33	15,8540
		265,50	5,3	1873	1,23	MRD63	13000	82,0	70,0	7,0	11,0	33	40,7660
	315	332,00	4,2	2342	0,98	MRD63	13500	82,0	70,0	7,0	11,0	33	40,7770
355	373,33	3,8	2633	0,87	MRD63	15700	82,0	70,0	7,5	11,0	33	40,7990	
450	448,00	3,1	3160	0,73	MRD63	16800	82,0	70,0	7,0	11,0	33	40,7660	
1,5	2,5	2,55	550	25	3,42	MRD22	1950	21,1	7,6	0,8	1,0	40	3,4569
	3,15	3,13	447	31	2,99	MRD22	1840	21,1	7,6	0,8	1,0	40	2,8995
	4	3,92	357	38	2,56	MRD22	1950	21,1	7,6	0,8	1,0	40	2,4858
	5	5,01	279	49	2,14	MRD22	2060	21,1	7,6	0,8	1,0	40	2,1816
	6,3	6,72	208	66	2,65	MRD22	2280	21,1	7,6	0,8	1,0	40	2,7248
	8	8,27	169	81	2,18	MRD22	2380	21,3	7,8	0,8	1,0	40	2,4162
	10	10,33	135	102	1,76	MRD22	2490	21,3	7,8	0,8	1,0	40	2,1765
	12,5	13,23	106	130	1,39	MRD22	2580	21,3	7,8	0,8	1,0	40	1,9928
		12,38	113	122	3,13	MRD32	5500	26,6	13,1	1,3	1,8	40	3,1944
	16	16,29	86	160	1,14	MRD22	2650	21,4	7,9	0,8	1,0	40	1,8826
		16,45	85	162	2,39	MRD32	6080	26,7	13,2	1,3	1,8	40	3,2491
	20	20,67	68	203	0,91	MRD22	2230	21,4	7,9	0,8	1,0	40	1,7924
		19,36	72	190	2,05	MRD32	6310	26,7	13,2	1,3	1,8	40	2,9048
		19,64	71	193	3,36	MRD42	8050	33,3	19,8	2,2	3,0	40	8,3681
	25	26,73	52	263	0,71	MRD22	2100	21,4	7,9	0,8	1,0	40	1,7234
		25,26	55	248	1,59	MRD32	6705	26,8	13,3	1,3	1,8	40	2,3847
		24,48	57	241	2,70	MRD42	8510	33,4	19,9	2,2	3,0	40	8,3681
	31,5	33,21	42	326	1,23	MRD32	5700	26,8	13,3	1,3	1,8	40	2,2448
		29,64	47	291	2,23	MRD42	8920	33,4	19,9	2,2	3,0	40	8,0069
	40	38,57	36	379	0,75	MRD32	5000	27,1	13,6	1,3	1,8	40	2,3551
		41,54	34	408	1,10	MRD42	8830	33,8	20,3	2,2	3,0	40	7,9357
38,06		37	374	1,12	MRD33	3000	28,0	14,5	1,6	2,1	40	2,3981	
41,88		37,4	368	1,90	MRD43	9200	35,1	21,6	2,2	3,4	40	7,8832	
40,48		34,6	398	2,14	MRD52	10500	62,5	49,0	4,5	5,5	40	10,8580	
39,33		35,6	378	3,36	MRD53	7600	65,5	52,0	4,5	6,5	40	10,5260	

Таблицы выбора мотор-редукторов MRD													
P1, кВт	i _{ном}	i _{факт}	n ₂ , мин ⁻¹	M ₂ , Нм	FS	Типо- размер	Fr ₂ , Н	MRD кг	FRD кг	Объем масла		J _m × 10 ⁻⁴	J ₁ × 10 ⁻⁴
										Н	V		
1,5	50	50,30	28	494	0,91	MRD42	7850	28,0	14,5	2,2	3,0	40	7,7368
		48,77	29	479	0,88	MRD33	4500	34,9	21,4	1,6	2,1	40	4,8359
		51,08	29,2	471	1,49	MRD43	8100	35,1	21,6	2,2	3,4	40	10,2610
		53,33	26,3	524	1,62	MRD52	11200	62,5	49,0	4,5	5,5	40	10,5790
		47,98	29,2	462	2,77	MRD53	7800	65,5	52,0	4,5	6,5	40	13,8540
		49,80	28,1	489	3,27	MRD62	16800	75,5	62,0	7,0	9,0	40	27,2030
	63	63,75	22	626	1,11	MRD43	6000	35,1	21,6	2,2	3,4	40	10,6440
		66,67	21	655	1,30	MRD52	12000	62,5	49,0	4,5	5,5	40	10,3400
		59,88	23,4	576	2,24	MRD53	7800	65,5	52,0	4,5	6,5	40	14,3910
		56,00	25	550	2,91	MRD62	18000	75,5	62,0	7,0	9,0	40	25,5900
	80	82,25	18,7	737	0,95	MRD43	6100	35,1	21,6	2,2	3,4	40	10,4260
		77,26	18,1	743	1,75	MRD53	7900	65,5	52,0	4,5	6,5	40	14,0870
		81,29	17,2	782	2,94	MRD63	11900	83,5	70,0	7,0	11,0	40	36,2230
	100	96,28	14,5	926	1,40	MRD53	7900	65,5	52,0	4,5	6,5	40	13,6030
		104,08	13,5	1001	2,30	MRD63	11900	83,5	70,0	7,0	11,0	40	34,9800
	125	129,80	10,8	1248	1,04	MRD53	8100	65,5	52,0	4,5	6,5	40	13,5760
		125,87	11,1	1211	1,90	MRD63	12000	83,5	70,0	7,0	11,0	40	34,9100
	160	157,14	8,9	1511	0,86	MRD53	8200	65,5	52,0	4,5	6,5	40	16,6000
		157,33	0,9	1513	1,52	MRD63	12300	83,5	70,0	7,0	11,0	40	42,6850
	200	201,57	6,9	1939	1,18	MRD63	12600	83,5	70,0	7,0	11,0	40	41,9870
250	265,50	5,3	2554	0,90	MRD63	13000	83,5	70,0	7,0	11,0	40	40,7660	
315	332,00	4,2	3193	0,72	MRD63	13500	83,5	70,0	7,0	11,0	40	40,7740	
2,2	2,5	2,55	558	36	2,36	MRD22	1670	26,6	7,6	0,8	1,0	75	3,8842
	3,15	3,13	453	45	2,07	MRD22	1740	26,6	7,6	0,8	1,0	75	3,3268
	4	3,92	363	56	1,77	MRD22	1820	26,6	7,6	0,8	1,0	75	2,9131
	5	5,01	283	71	1,48	MRD22	1890	26,6	7,6	0,8	1,0	75	2,6089
		5,33	266	76	3,10	MRD32	4250	32,6	13,6	1,3	1,8	75	4,2003
	6,3	6,72	211	95	1,83	MRD22	2100	26,6	7,6	0,8	1,0	75	3,1521
	8	8,27	172	117	1,51	MRD22	2160	26,8	7,8	0,8	1,0	75	2,8435
		7,72	184	110	3,39	MRD32	4800	32,8	13,8	1,3	1,8	75	4,8413
	10	10,33	137	147	1,22	MRD22	2200	26,8	7,8	0,8	1,0	75	2,6037
		9,66	147	137	2,74	MRD32	5050	32,9	13,9	1,3	1,8	75	4,1539
	12,5	13,23	107	188	0,96	MRD22	2220	26,8	7,8	0,8	1,0	75	2,4201
		12,38	115	176	2,17	MRD32	5360	32,9	13,9	1,3	1,8	75	3,6208
		12,20	116	173	3,58	MRD42	6800	39,5	20,5	2,2	3,0	75	9,4739
	16	16,29	87	231	0,79	MRD22	1650	26,9	7,9	0,8	1,0	75	2,3099
		16,45	86	234	1,65	MRD32	5710	33,0	14,0	1,3	1,8	75	3,6755
		15,22	93	216	3,00	MRD42	7180	39,6	20,6	2,2	3,0	75	8,7672
	20w	19,36	73	275	1,42	MRD32	5890	33,0	14,0	1,3	1,8	75	3,3312
		19,64	72	279	2,32	MRD42	7620	39,7	20,7	2,2	3,0	75	8,1877

Таблицы выбора мотор-редукторов MRD													
P1, кВт	i _{ном}	i _{факт}	n ₂ , мин ⁻¹	M ₂ , Нм	FS	Типо- размер	Fr ₂ , Н	MRD кг	FRD кг	Объем масла		J _m × 10 ⁻⁴	J ₁ × 10 ⁻⁴
										Н	В		
2,2	25	25,26	56	359	1,10	MRD32	5000	33,1	14,1	1,3	1,8	75	2,8112
		24,48	58	348	1,86	MRD42	7990	39,8	20,8	2,2	3,0	75	7,8266
		25,99	54	372	3,31	MRD52	9000	68,0	49,0	4,5	5,5	75	10,9620
	31,5	33,21	43	472	0,85	MRD32	4200	33,1	14,1	1,3	1,8	75	2,6712
		29,64	48	421	1,54	MRD42	8290	39,8	20,8	2,2	3,0	75	7,6050
		31,43	45	450	2,76	MRD52	9100	68,0	49,0	4,5	5,5	75	10,5470
	40	41,88	38	532	1,31	MRD43	6800	41,2	22,2	2,2	3,4	75	7,6977
		40,48	35	579	1,47	MRD52	10500	68,0	49,0	4,5	5,5	75	10,8580
		39,33	36	551	2,31	MRD53	7600	71,0	52,0	4,5	6,5	75	10,5260
		40,50	35	579	2,76	MRD62	15700	81,0	62,0	7,0	9,0	75	27,9190
	50	51,08	29,6	681	1,02	MRD43	5500	41,2	22,2	2,2	3,4	75	10,7530
		53,33	26	763	1,11	MRD52	11200	68,0	49,0	4,5	5,5	75	10,5790
		47,98	29	672	1,90	MRD53	7800	71,0	52,0	4,5	6,5	75	13,8540
		49,80	28	712	2,25	MRD62	16800	81,0	62,0	7,0	9,0	75	27,2030
		48,95	29	686	3,21	MRD63	11700	89,0	70,0	7,0	11,0	75	35,6250
	63	66,67	21	954	0,89	MRD52	12000	68,0	49,0	4,5	5,5	75	10,3400
		59,88	24	839	1,54	MRD53	7800	71,0	52,0	4,5	6,5	75	14,3910
		56,00	25	801	2,00	MRD62	18000	81,0	62,0	7,0	9,0	75	26,5900
		61,88	23	867	2,54	MRD63	11700	89,0	70,0	7,0	11,0	75	37,0040
	80	77,26	18	1082	1,20	MRD53	7900	71,0	52,0	4,5	6,5	75	14,0870
81,29		17	1139	2,02	MRD63	11900	89,0	70,0	7,0	11,0	75	36,2230	
100	96,28	15	1349	0,96	MRD53	7900	71,0	52,0	4,5	6,5	75	13,6030	
	104,08	14	1458	1,58	MRD63	11900	89,0	70,0	7,0	11,0	75	34,9800	
125	129,80	11	1818	0,72	MRD53	8100	71,0	52,0	4,5	6,5	75	13,5760	
	125,87	11	1763	1,30	MRD63	12000	89,0	70,0	7,0	11,0	75	34,9100	
160	157,33	9	2204	1,04	MRD63	12300	89,0	70,0	7,0	11,0	75	42,6850	
200	201,57	7	2823	0,81	MRD63	12600	89,0	70,0	7,0	11,0	75	41,9870	
3,0	2,5	2,55	562	49	1,75	MRD22	1570	28,6	7,6	0,8	1,0	85	3,8842
	3,15	3,13	456	60	1,53	MRD22	1620	28,6	7,6	0,8	1,0	85	3,3268
		3,32	430	64	3,21	MRD32	3630	34,5	13,5	1,3	1,8	85	6,3316
	4	3,92	365	75	1,31	MRD22	1660	28,6	7,6	0,8	1,0	85	2,9131
		4,16	344	80	2,75	MRD32	3850	34,6	13,6	1,3	1,8	85	5,1053
	5	5,01	285	96	1,09	MRD22	1700	28,6	7,6	0,8	1,0	85	2,6089
		5,33	268	103	2,29	MRD32	4080	34,6	13,6	1,3	1,8	85	4,2003
	6,3	6,72	213	129	1,35	MRD22	1890	28,6	7,6	0,8	1,0	85	3,1521
6,26		228	120	3,06	MRD32	4360	32,1	11,1	1,3	1,8	85	5,7232	

Таблицы выбора мотор-редукторов MRD													
P1, кВт	i _{ном}	i _{факт}	n ₂ , мин ⁻¹	M ₂ , Нм	FS	Типо- размер	Fr ₂ , Н	MRD кг	FRD кг	Объем масла		J _m × 10 ⁻⁴	J ₁ × 10 ⁻⁴
										Н	V		
3,0	8	8,27	173	159	1,11	MRD22	1900	28,8	7,8	0,8	1,0	85	2,8435
		7,72	185	148	2,51	MRD32	4580	34,8	13,8	1,3	1,8	85	4,8413
	10	10,33	138	199	0,90	MRD22	1880	28,8	7,8	0,8	1,0	85	2,6037
		9,66	148	186	2,03	MRD32	4800	34,9	13,9	1,3	1,8	85	4,1539
		10,00	143	192	2,91	MRD42	6200	41,4	20,4	2,2	3,0	85	10,3310
	12,5	13,23	108	254	0,71	MRD22	1600	28,8	7,8	0,8	1,0	85	2,4201
		12,38	116	238	1,60	MRD32	5040	34,9	13,9	1,3	1,8	85	3,6208
		12,20	117	235	2,63	MRD42	6500	41,5	20,5	2,2	3,0	85	9,4739
	16	16,45	87	317	1,22	MRD32	5300	35,0	14,0	1,3	1,8	85	3,6755
		15,22	94	293	1,96	MRD42	6810	41,6	20,6	2,2	3,0	85	8,7672
	20	19,36	74	373	1,05	MRD32	4500	35,0	14,0	1,3	1,8	85	3,3312
		19,64	73	378	1,71	MRD42	7150	41,7	20,7	2,2	3,0	85	8,1877
		20,30	70	393	3,10	MRD52	8700	70,0	49,0	4,5	5,5	85	11,4630
	25	25,26	57	486	0,81	MRD32	4000	35,1	14,1	1,3	1,8	85	2,8112
		24,48	58	471	1,38	MRD42	7400	41,8	20,8	2,2	3,0	85	7,8266
		25,99	55	503	2,40	MRD52	9000	70,0	49,0	4,5	5,5	85	10,9620
	31,5	29,64	48	570	1,14	MRD42	6110	41,8	20,8	2,2	3,0	85	7,6050
		31,43	45	609	2,04	MRD52	9100	70,0	49,0	4,5	5,5	85	10,6470
		33,20	43	643	3,45	MRD62	13700	83,0	62,0	7,0	9,0	85	27,3780
	40	41,88	38,2	720	0,97	MRD43	5800	43,2	22,2	2,2	3,4	85	7,6977
		40,48	35	784	1,08	MRD52	10500	70,0	49,0	4,5	5,5	85	10,8580
		39,33	36	746	10,70	MRD53	7600	73,0	52,0	4,5	6,5	85	10,5260
		40,50	35	784	2,04	MRD62	15700	83,0	62,0	7,0	9,0	85	27,9200
		39,71	36	753	2,92	MRD63	11400	91,0	70,0	7,0	11,0	85	27,0660
	50	53,33	27	1033	0,82	MRD52	11200	70,0	49,0	4,5	5,5	85	10,5790
		47,98	30	910	1,41	MRD53	7800	73,0	52,0	4,5	6,5	85	13,8540
		49,80	29	965	1,66	MRD62	16800	83,0	62,0	7,0	11,0	85	27,2030
		48,95	29	928	2,37	MRD63	11700	91,0	70,0	7,0	11,0	85	35,6250
	63	59,88	24	1136	1,14	MRD53	7800	73,0	52,0	4,5	6,5	85	14,3910
		56,00	25	1085	1,48	MRD62	18000	83,0	62,0	7,0	9,0	85	26,5900
		61,88	23	1174	1,87	MRD63	11700	91,0	70,0	7,0	11,0	85	37,0040
	80	77,26	18	1465	0,89	MRD53	7900	73,0	52,0	4,5	6,5	85	14,0870
81,29		18	1542	1,49	MRD63	11900	91,0	70,0	7,0	11,0	85	36,2230	
100	96,28	15	1826	0,71	MRD53	7900	73,0	52,0	4,5	6,5	85	13,6030	
	104,08	14	1974	1,17	MRD63	11900	91,0	70,0	7,0	11,0	85	34,9800	
125	125,87	11	2387	0,96	MRD63	12000	91,0	70,0	7,0	11,0	85	34,9100	
160	157,33	9	2984	0,77	MRD63	12300	91,0	70,0	7,0	11,0	85	42,6850	

Таблицы выбора мотор-редукторов MRD													
P1, кВт	i _{ном}	i _{факт}	n ₂ , мин ⁻¹	M ₂ , Нм	FS	Типо- размер	Fr ₂ , Н	MRD кг	FRD кг	Объем масла		J _m × 10 ⁻⁴	J ₁ × 10 ⁻⁴
										Н	V		
4,0	2,5	2,70	528	69	2,74	MRD32	3330	36,5	13,5	1,3	1,8	130	7,9870
	3,15	3,32	429	86	2,40	MRD32	3500	42,5	13,5	1,3	1,8	130	6,3316
	4	4,16	343	107	2,05	MRD32	3690	42,6	13,6	1,3	1,8	130	5,1053
		3,96	360	102	3,72	MRD42	4000	48,8	19,8	2,2	3,0	130	12,3170
	5	5,33	267	137	1,71	MRD32	3880	42,6	13,6	1,3	1,8	130	4,2003
		4,83	295	124	3,06	MRD42	4850	48,8	19,8	2,2	3,0	130	10,8080
	6,3	6,26	228	161	2,29	MRD32	4160	40,1	11,1	1,3	1,8	130	5,7232
		6,29	227	162	3,50	MRD42	5340	49,3	20,3	2,2	3,0	130	13,6360
	8	7,72	185	199	1,87	MRD32	4330	42,8	13,8	1,3	1,8	130	4,8413
		7,86	181	202	3,06	MRD42	5620	49,3	20,3	2,2	3,0	130	11,7580
	10	9,66	148	249	1,51	MRD32	4500	42,9	13,9	1,3	1,8	130	4,1539
		10,00	143	257	2,41	MRD42	5920	49,4	20,4	2,2	3,0	130	10,3310
	12,5	12,38	115	319	1,20	MRD32	4650	42,9	13,9	1,3	1,8	130	3,6208
		12,20	117	314	1,97	MRD42	6150	49,5	20,5	2,2	3,0	130	9,4739
	16	16,45	87	424	0,91	MRD32	2900	43,0	14,0	1,3	1,8	130	3,6755
		15,22	94	392	1,65	MRD42	6380	49,6	20,6	2,2	3,0	130	8,7672
		15,45	92	398	3,02	MRD52	8500	72,0	49,0	4,5	5,5	130	12,2740
	20	19,36	74	498	0,78	MRD32	2500	43,0	14,0	1,3	1,8	130	3,3312
		19,64	73	506	1,28	MRD42	6590	49,7	20,7	2,2	3,0	130	8,1877
		20,30	70	522	2,34	MRD52	8700	72,0	49,0	4,5	5,5	130	11,4630
	25	24,48	58	630	1,03	MRD42	4290	49,8	20,8	2,2	3,0	130	7,8266
		25,99	55	669	1,84	MRD52	9000	72,0	49,0	4,5	5,5	130	10,9620
		24,62	58	633	3,32	MRD62	13500	85,0	62,0	7,0	9,0	130	28,1880
	31,5	29,64	48	763	0,85	MRD42	4000	49,8	20,8	2,2	3,0	130	7,6050
		31,43	45	809	1,53	MRD52	9100	72,0	49,0	4,5	5,5	130	10,6470
		33,20	43	854	2,60	MRD62	13700	85,0	62,0	7,0	9,0	130	27,3780
	40	40,48	35	1042	0,82	MRD52	10500	72,0	49,0	4,5	5,5	130	10,8580
		39,33	36	991	1,28	MRD53	7600	75,0	52,0	4,5	6,5	130	10,5260
		40,50	35	1042	1,54	MRD62	15700	85,0	62,0	7,0	9,0	130	27,9190
		39,71	36	1001	2,20	MRD63	11400	93,0	70,0	7,0	11,0	130	27,0660
	50	47,98	30	1209	1,06	MRD53	7800	75,0	52,0	4,5	6,5	130	13,8540
		49,80	29	1282	1,25	MRD62	16800	85,0	62,0	7,0	9,0	130	27,2030
48,95		29	1233	1,78	MRD63	11700	93,0	70,0	7,0	11,0	130	35,6250	
59,88		24	1509	0,85	MRD53	7800	75,0	52,0	4,5	6,5	130	14,3910	
56,00		25	1441	1,11	MRD62	18000	85,0	62,0	7,0	9,0	130	26,5900	
63	61,88	23	1559	1,41	MRD63	11700	93,0	70,0	7,0	11,0	130	37,0040	
80	81,29	18	2048	1,12	MRD63	11900	93,0	70,0	7,0	11,0	130	36,2230	
100	104,08	14	2623	0,88	MRD63	11900	93,0	70,0	7,0	11,0	130	34,9800	
125	125,87	11	3172	0,73	MRD63	12000	93,0	70,0	7,0	11,0	130	34,9100	

Таблицы выбора мотор-редукторов MRD													
P1, кВт	i _{ном}	i _{факт}	n ₂ , мин ⁻¹	M ₂ , Нм	FS	Типо- размер	Fr ₂ , Н	MRD кг	FRD кг	Объем масла		J _m × 10 ⁻⁴	J ₁ × 10 ⁻⁴
										Н	V		
5,5	2,5	2,49	579	87	3,50	MRD42	3950	58,0	23,0	2,2	3,0	240	17,5050
	3,15	3,11	463	109	2,94	MRD42	4167	58,0	23,0	2,2	3,0	240	13,8180
	4	3,96	364	139	2,73	MRD42	4400	58,1	23,1	2,2	3,0	240	11,1590
	5	4,83	298	169	2,36	MRD42	4580	58,1	23,1	2,2	3,0	240	9,6510
	6,3	6,29	229	220	2,81	MRD42	5050	58,6	23,6	2,2	3,0	240	12,4790
	8	7,86	183	275	2,25	MRD42	5270	58,6	23,6	2,2	3,0	240	10,6010
	10	10,00	144	350	1,77	MRD42	5480	58,7	23,7	2,2	3,0	240	9,1738
		9,92	145	347	3,40	MRD52	5500	84,0	49,0	4,5	5,5	240	14,4630
	12,5	12,20	118	427	1,45	MRD42	5610	58,8	23,8	2,2	3,0	240	8,3166
		12,22	118	428	2,78	MRD52	6900	84,0	49,0	4,5	5,5	240	13,2640
	16	15,22	95	533	1,22	MRD42	5710	58,9	23,9	2,2	3,0	240	7,6100
		15,45	93	541	2,22	MRD52	8500	84,0	49,0	4,5	5,5	240	12,2740
	20	19,64	73	688	0,95	MRD42	5260	59,0	24,0	2,2	3,0	240	7,0305
		20,30	71	711	1,72	MRD52	8700	84,0	49,0	4,5	5,5	240	11,4630
		20,67	70	724	2,90	MRD62	13000	97,0	62,0	7,0	9,0	240	29,4760
	25	25,99	55	910	1,35	MRD52	9000	84,0	49,0	4,5	5,5	240	10,9620
		24,62	59	862	2,44	MRD62	13500	97,0	62,0	7,0	9,0	240	28,1880
	31,5	31,43	46	1101	1,13	MRD52	9100	84,0	49,0	4,5	5,5	240	10,6470
		33,20	43	1163	1,91	MRD62	13700	97,0	62,0	7,0	9,0	240	27,3780
	40	39,33	37	1349	0,94	MRD53	7600	87,0	52,0	4,5	6,5	240	10,5260
40,50		36	1418	1,13	MRD62	15700	97,0	62,0	7,0	9,0	240	27,9190	
39,71		36	1361	1,62	MRD63	11400	105,0	70,0	7,0	11,0	240	27,0660	
50	47,98	30	1645	0,78	MRD53	7800	87,0	52,0	4,5	6,5	240	13,8540	
	49,80	29	1744	0,92	MRD62	16800	97,0	62,0	7,0	9,0	240	27,2030	
	48,95	29	1678	1,31	MRD63	11700	105,0	70,0	7,0	11,0	240	35,6250	
63	56,00	26	1961	0,82	MRD62	18000	97,0	62,0	7,0	9,0	240	26,5900	
	61,88	23	2122	1,04	MRD63	11700	105,0	70,0	7,0	11,0	240	37,0040	
80	81,29	18	2787	0,83	MRD63	11900	105,0	70,0	7,0	11,0	240	36,2230	
7,5	2,5	2,49	583	118	2,50	MRD42	3760	75,0	23,0	2,2	3,0	330	17,5050
	3,2	3,11	466	148	2,17	MRD42	3940	75,0	23,0	2,2	3,0	330	13,8180
	4	3,96	366	188	2,02	MRD42	4110	75,1	23,1	2,2	3,0	330	11,1590
	5	4,83	300	229	1,74	MRD42	4230	75,1	23,1	2,2	3,0	330	9,6510
	6,3	6,29	231	298	2,10	MRD42	4690	75,6	23,6	2,2	3,0	330	12,4790
	8	7,86	185	373	1,66	MRD42	4820	75,7	23,7	2,2	3,0	330	10,6010
		8,19	176	391	2,99	MRD52	5200	101,0	49,0	4,5	5,5	330	16,4630
	10	10,00	145	474	1,30	MRD42	4900	75,8	23,8	2,2	3,0	330	9,1738
		9,92	145	473	2,49	MRD52	5500	101,0	49,0	4,5	5,5	330	14,4630
	12,5	12,20	119	579	1,10	MRD42	4590	75,9	23,9	2,2	3,0	330	8,3166
		12,22	118	584	2,04	MRD52	6900	101,0	49,0	4,5	5,5	330	13,2640
		12,44	116	594	3,53	MRD62	10300	114,0	62,0	7,0	9,0	330	34,1060

Таблицы выбора мотор-редукторов MRD													
P1, кВт	i _{ном}	i _{факт}	n ₂ , мин ⁻¹	M ₂ , Нм	FS	Типо- размер	Fr ₂ , Н	MRD кг	FRD кг	Объем масла		J _m × 10 ⁻⁴	J ₁ × 10 ⁻⁴
										Н	V		
7,5	16	15,22	95	722	0,90	MRD42	5100	75,9	23,9	2,2	3,0	330	7,6100
		15,45	93	738	1,63	MRD52	8500	101,0	49,0	4,5	5,5	330	12,2740
		15,73	92	751	2,80	MRD62	12800	114,0	62,0	7,0	9,0	330	31,5620
	20	20,30	71	969	1,26	MRD52	8700	101,0	49,0	4,5	5,5	330	11,4630
		20,67	70	987	2,13	MRD62	13000	114,0	62,0	7,0	9,0	330	29,4760
	25	25,99	55	1241	0,99	MRD52	9000	101,0	49,0	4,5	5,5	330	10,9620
		24,62	59	1175	1,79	MRD62	13500	114,0	62,0	7,0	9,0	330	28,1880
	31,5	31,43	46	1501	0,83	MRD52	9100	101,0	49,0	4,5	5,5	330	10,6470
		33,20	43	1585	1,40	MRD62	13700	114,0	62,0	7,0	9,0	330	27,3780
	40	40,50	36	1934	0,83	MRD62	15700	114,0	62,0	7,0	9,0	330	27,9190
39,71		36	1857	1,18	MRD63	11400	122,0	70,0	7,0	11,0	330	27,0660	
50	48,95	29	2289	0,96	MRD63	11700	122,0	70,0	7,0	11,0	330	35,6250	
63	61,88	23	2893	0,76	MRD63	11700	122,0	70,0	7,0	11,0	330	37,0040	
9,2	2,5	2,49	587	144	2,05	MRD42	3610	77,0	23,0	2,2	3,0	340	17,5060
	3,15	3,11	469	180	1,78	MRD42	3750	77,0	23,0	2,2	3,0	340	13,8180
	4	3,96	369	229	1,65	MRD42	3870	77,1	23,1	2,2	3,0	340	11,1600
		3,93	369	228	3,28	MRD52	4000	103,0	49,0	4,5	5,5	340	17,2440
	5	4,83	302	279	1,43	MRD42	3940	77,1	23,1	2,2	3,0	340	9,6510
		4,84	300	282	3,02	MRD52	4500	103,0	49,0	4,5	5,5	340	15,1310
	6,3	6,29	232	363	1,70	MRD42	4380	77,6	23,6	2,2	3,0	340	12,4790
		6,45	225	375	3,09	MRD52	4600	103,0	49,0	4,5	5,5	340	23,2900
	8	7,86	186	454	1,36	MRD42	4430	77,6	23,6	2,2	3,0	340	10,6020
		8,19	177	476	2,46	MRD52	5200	103,0	49,0	4,5	5,5	340	16,4630
	10	10,00	146	578	1,07	MRD42	3700	77,7	23,7	2,2	3,0	340	9,1738
		9,92	146	577	2,05	MRD52	5500	103,0	49,0	4,5	5,5	340	14,4630
		10,10	144	587	3,58	MRD62	8300	116,0	62,0	7,0	9,0	340	37,1920
	12,5	12,20	120	705	0,88	MRD42	3000	77,8	23,8	2,2	3,0	340	8,3166
		12,22	119	711	1,67	MRD52	6900	103,0	49,0	4,5	5,5	340	13,2640
		12,44	117	724	2,90	MRD62	10300	116,0	62,0	7,0	9,0	340	34,1060
	16	15,45	94	899	1,34	MRD52	8500	103,0	49,0	4,5	5,5	340	12,2740
		15,73	92	915	2,29	MRD62	12800	116,0	62,0	7,0	9,0	340	31,5620
	20	20,30	71	1181	1,03	MRD52	8700	103,0	49,0	4,5	5,5	340	11,4630
20,67		70	1202	1,75	MRD62	13000	116,0	62,0	7,0	9,0	340	29,4760	
25	25,99	56	1512	0,81	MRD52	9000	103,0	49,0	4,5	5,5	340	10,9620	
	24,62	59	1432	1,47	MRD62	13500	116,0	62,0	7,0	9,0	340	28,1880	
31,5	33,20	44	1931	1,15	MRD62	13700	116,0	62,0	7,0	9,0	340	27,3780	
40	39,71	37	2262	0,97	MRD63	11400	124,0	70,0	7,0	11,0	340	27,0660	
50	48,95	30	2788	0,79	MRD63	11700	124,0	70,0	7,0	11,0	340	35,6250	

Таблицы выбора мотор-редукторов MRD													
P1, кВт	i _{ном}	i _{факт}	n ₂ , мин ⁻¹	M ₂ , Нм	FS	Типо- размер	Fr ₂ , Н	MRD кг	FRD кг	Объем масла		J _m × 10 ⁻⁴	J ₁ × 10 ⁻⁴
										Н	V		
11,0	2,5	2,56	571	185	3,41	MRD52	3400	117,0	49,0	4,5	5,5	620	26,1280
	3,15	3,24	451	234	2,95	MRD52	3700	117,0	49,0	4,5	5,5	620	20,9660
	4	3,93	372	284	2,65	MRD52	4000	117,0	49,0	4,5	5,5	620	17,2440
	5	4,84	302	350	2,43	MRD52	4500	117,0	49,0	4,5	5,5	620	15,1310
	6,3	6,45	226	466	2,49	MRD52	4600	117,0	49,0	4,5	5,5	620	23,2900
	8	8,19	178	591	1,98	MRD52	5200	117,0	49,0	4,5	5,5	620	16,4630
		8,33	175	602	3,32	MRD62	7800	130,0	62,0	7,0	9,0	620	42,3320
	10	9,92	147	716	1,65	MRD52	5500	117,0	49,0	4,5	5,5	620	14,4630
		10,10	145	729	2,88	MRD62	8300	130,0	62,0	7,0	9,0	620	37,1920
	12,5	12,22	120	883	1,35	MRD52	6900	117,0	49,0	4,5	5,5	620	13,2640
		12,44	117	899	2,34	MRD62	10300	130,0	62,0	7,0	9,0	620	34,1060
	16	15,45	95	1116	1,08	MRD52	8500	117,0	49,0	4,5	5,5	620	12,2740
		15,73	93	1136	1,85	MRD62	12800	130,0	62,0	7,0	9,0	620	31,5620
	20	20,30	72	1466	0,83	MRD52	8700	117,0	49,0	4,5	5,5	620	11,4630
		20,67	70	1492	1,41	MRD62	13000	130,0	62,0	7,0	9,0	620	29,4760
	25	24,62	59	1778	1,18	MRD62	13500	130,0	62,0	7,0	9,0	620	28,1880
31,5	33,20	44	2397	0,93	MRD62	13700	130,0	62,0	7,0	9,0	620	27,3780	
40	39,71	37	2808	0,78	MRD63	11400	138,0	70,0	7,0	11,0	620	27,0660	
15,0	2,5	2,56	571	241	2,62	MRD52	3400	127,0	49,0	4,5	5,5	740	26,1280
	3,15	3,24	451	305	2,26	MRD52	3700	127,0	49,0	4,5	5,5	740	20,9660
	4	3,93	372	370	2,03	MRD52	4000	127,0	49,0	4,5	5,5	740	17,2440
	5	4,84	302	456	1,86	MRD52	4500	127,0	49,0	4,5	5,5	740	15,1310
	6,3	6,45	226	608	1,91	MRD52	4600	127,0	49,0	4,5	5,5	740	23,2900
		6,57	222	619	3,23	MRD62	6900	140,0	62,0	7,0	9,0	740	59,8900
	8	8,19	178	771	1,52	MRD52	5200	127,0	49,0	4,5	5,5	740	16,4630
		8,33	175	785	2,55	MRD62	7800	140,0	62,0	7,0	9,0	740	42,3320
	10	9,92	147	934	1,26	MRD52	5500	127,0	49,0	4,5	5,5	740	14,4630
		10,10	145	951	2,21	MRD62	8300	140,0	62,0	7,0	9,0	740	37,1920
	12,5	12,22	120	1151	1,03	MRD52	6900	127,0	49,0	4,5	5,5	740	13,2640
		12,44	117	1172	1,79	MRD62	10300	140,0	62,0	7,0	9,0	740	34,1060
	16	15,45	95	1455	0,82	MRD52	8500	127,0	49,0	4,5	5,5	740	12,2740
		15,73	93	1482	1,42	MRD62	12800	140,0	62,0	7,0	9,0	740	31,5620
20	20,67	71	1947	1,08	MRD62	13000	140,0	62,0	7,0	9,0	740	29,4760	
25	24,62	59	2319	0,91	MRD62	13500	140,0	62,0	7,0	9,0	740	28,1880	
31,5	33,20	44	3127	0,71	MRD62	13700	140,0	62,0	7,0	9,0	740	27,3780	
18,5	2,5	2,56	575	295	2,14	MRD52	3400	159,0	49,0	4,5	5,5	900	26,1280
	3,15	3,24	454	374	1,85	MRD52	3700	159,0	49,0	4,5	5,5	900	20,9660
	4	3,93	374	453	1,66	MRD52	4000	159,0	49,0	4,5	5,5	900	17,2440
		4,02	366	464	3,45	MRD62	6000	172,0	62,0	7,0	9,0	900	44,3410

Таблицы выбора мотор-редукторов MRD													
P1, кВт	i _{ном}	i _{факт}	n ₂ , мин ⁻¹	M ₂ , Нм	FS	Типо- размер	Fr ₂ , Н	MRD кг	FRD кг	Объем масла		J _m × 10 ⁻⁴	J ₁ × 10 ⁻⁴
										Н	V		
18,5	5	4,84	304	558	1,52	MRD52	4500	159,0	49,0	4,5	5,5	900	15,1310
		4,96	297	572	3,15	MRD62	6700	172,0	62,0	7,0	9,0	900	39,9090
	6,3	6,45	228	745	1,56	MRD52	4600	159,0	49,0	4,5	5,5	900	23,2900
		6,57	224	758	2,64	MRD62	6900	172,0	62,0	7,0	9,0	900	59,8900
	8	8,19	180	944	1,24	MRD52	5200	159,0	49,0	4,5	5,5	900	16,4630
		8,33	176	961	2,08	MRD62	7800	172,0	62,0	7,0	9,0	900	42,3320
	10	9,92	148	1144	1,03	MRD52	5500	159,0	49,0	4,5	5,5	900	14,4630
		10,10	146	1165	1,80	MRD62	8300	172,0	62,0	7,0	9,0	900	37,1920
	12,5	12,22	120	1410	0,84	MRD52	6900	159,0	49,0	4,5	5,5	900	13,2640
		12,44	118	1436	1,46	MRD62	10300	172,0	62,0	7,0	9,0	900	34,1060
	16	15,73	93	1815	1,16	MRD62	12800	172,0	62,0	7,0	9,0	900	31,5620
	20	20,67	71	2385	0,88	MRD62	13000	172,0	62,0	7,0	9,0	900	29,4760
25	24,62	60	2840	0,74	MRD62	13500	172,0	62,0	7,0	9,0	900	28,1880	
22,0	2,5	2,56	575	351	1,80	MRD52	3400	168,0	49,0	4,5	5,5	1150	26,1280
	3,15	3,24	454	445	1,55	MRD52	3700	168,0	49,0	4,5	5,5	1150	20,9660
		3,32	443	455	3,08	MRD62	5600	181,0	62,0	7,0	9,0	1150	53,9140
	4	3,93	374	539	1,39	MRD52	4000	168,0	49,0	4,5	5,5	1150	17,2440
		4,02	366	551	2,90	MRD62	6000	181,0	62,0	7,0	9,0	1150	44,3410
	5	4,84	304	664	1,28	MRD52	4500	168,0	49,0	4,5	5,5	1150	15,1310
		4,96	297	680	2,65	MRD62	6700	181,0	62,0	7,0	9,0	1150	39,9090
	6,3	6,45	228	886	1,31	MRD52	4600	168,0	49,0	4,5	5,5	1150	23,2900
		6,57	224	902	2,22	MRD62	6900	181,0	62,0	7,0	9,0	1150	59,8900
	8	8,33	176	1143	1,75	MRD62	7800	181,0	62,0	7,0	9,0	1150	42,3320
	10	10,10	146	1385	1,52	MRD62	8300	181,0	62,0	7,0	9,0	1150	37,1920
	12,5	12,44	118	1707	1,23	MRD62	10300	181,0	62,0	7,0	9,0	1150	34,1060
16	15,73	93	2159	0,97	MRD62	12800	181,0	62,0	7,0	9,0	1150	31,5620	
20	20,67	71	2836	0,74	MRD62	13000	181,0	62,0	7,0	9,0	1150	29,4760	

RN-RO-RV

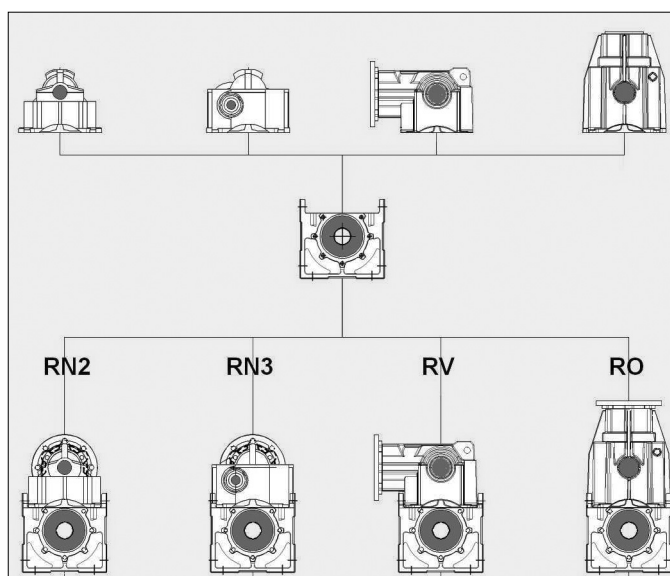
**ЦИЛИНДРИЧЕСКИЕ РЕДУКТОРЫ С ПАРАЛЛЕЛЬНЫМИ
ВАЛАМИ И КОНИЧЕСКО-ЦИЛИНДРИЧЕСКИЕ РЕДУКТОРЫ**



4.3. Насадные редукторы RN-RO-RV

Редукторы серий RN, RO и RV изготовлены в универсальном корпусе, который имеет три поверхности для крепления на плоскость, а также возможность установки выходного фланца с любой стороны. Корпуса редукторов серий RN, RO и RV с первого по третий габарит изготавливаются из алюминия методом литья под давлением, а большие габариты – из чугуна.

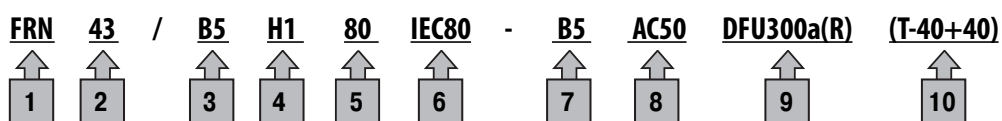
Редукторы серий RN, RO и RV изготавливаются в 6-ти габаритах, каждый габарит имеет 30 передаточных отношений, редукторы могут развивать момент от 100Нм до 3400Нм. Различные размеры и типы выходных валов (полый вал со шпоночным пазом, полый обжимной вал и выступающие цилиндрические односторонний или двухсторонние валы) позволяют использовать эти редукторы практически для любого применения.



- **RN** – цилиндрический редуктор с параллельными валами, две или три ступени.
- **RO** – коническо-цилиндрический редуктор, линейная схема расположения, три ступени.
- **RV** – коническо-цилиндрический редуктор, угловая схема расположения, три ступени.

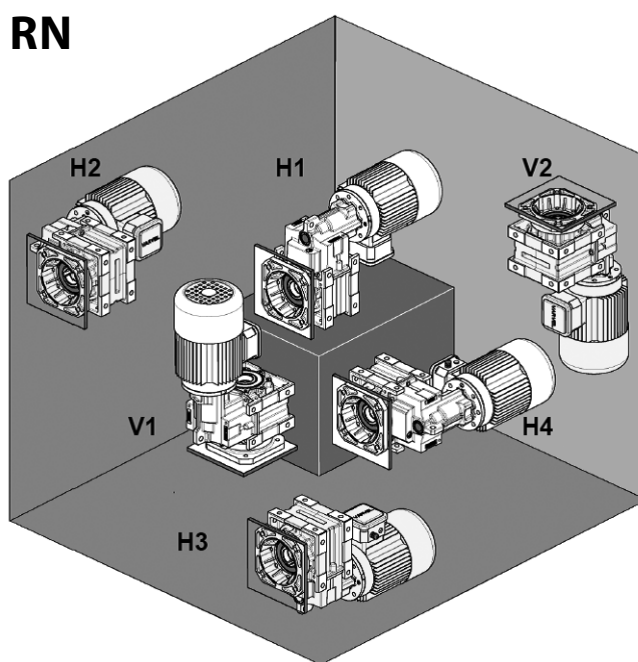
Общее описание	
Гамма	6 типоразмеров, 30 передаточных чисел в двух и трехступенчатых редукторах. Максимальный выходной крутящий момент 3400 Нм.
Ресурс	В соответствии с ISO6336/DIN 3990 в среднем ресурс работы 15000 часов с сервис фактором FS=1
Корпус	Изготовленный литьем под давлением, алюминиевый (AlSi12Cu2Fe) до 3-го габарита, и чугунное литье с 4-го габарита
Зубчатые колеса	Сталь 20MnCr5, цементация. Степень точности 6. Профиль зубьев шлифован.
Валы и шпоночные пазы	Сталь 39NiCrMo3 Точность изготовления валов – h6 – Отверстий E8 Шпоночные пазы в соответствии с DIN6885 B1
Манжеты	Тип NBR – нитрил-бутадиен С дополнительным пыльником в соответствии с DIN 376 По запросу возможна поставка редукторов с манжетами из других материалов.
Смазка	Синтетическое масло на весь срок службы по ISO VG220
Окраска	Неокрашенный до 3-го габарита. Эпоксидная порошковая краска, стандартный цвет RAL 7012 (серый) с 4-го габарита.

Система обозначений:

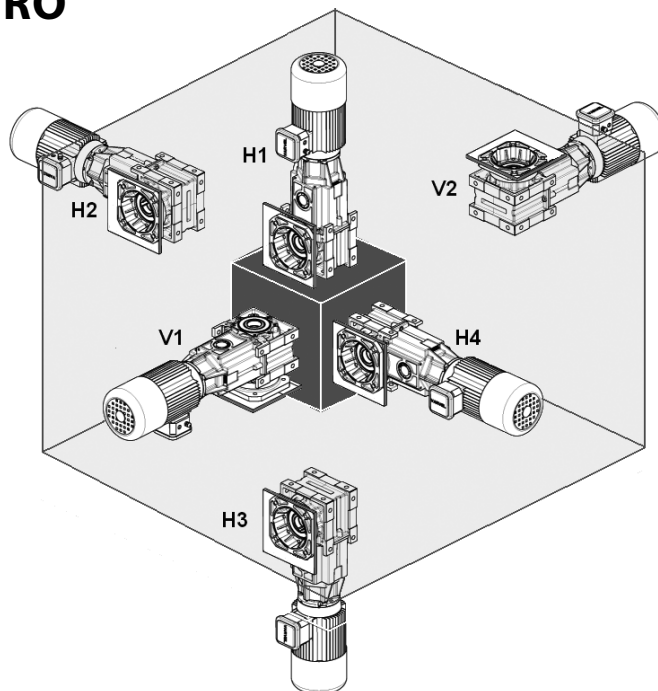


- 1 → Тип редуктора (FRN, FRO, FRV – с входным фланцем, SRN, SRO, SRV – без входного фланца, RN, RO, RV – с выступающим входным валом, MRN, MRO, MRV – мотор-редуктор)
- 2 → Габарит и число ступеней
- 3 → Исполнение корпуса (B5 – с выходным фланцем, B3 – лапный)
- 4 → Положение в пространстве
- 5 → Номинальное передаточное отношение редуктора
- 6 → Обозначение входного типоразмера
- 7 → Тип фланца под электродвигатель (если есть)
- 8 → Обозначение выходного вала (AC50 – полый цилиндрический вал Ø50 мм)
- 9 → Обозначение выходного фланца, если есть (DFU300 – фланец тип А Ø300 мм справа)
- 10 → Температура окружающей среды при эксплуатации (стандартный диапазон –20°С... + 40°С не указывается)

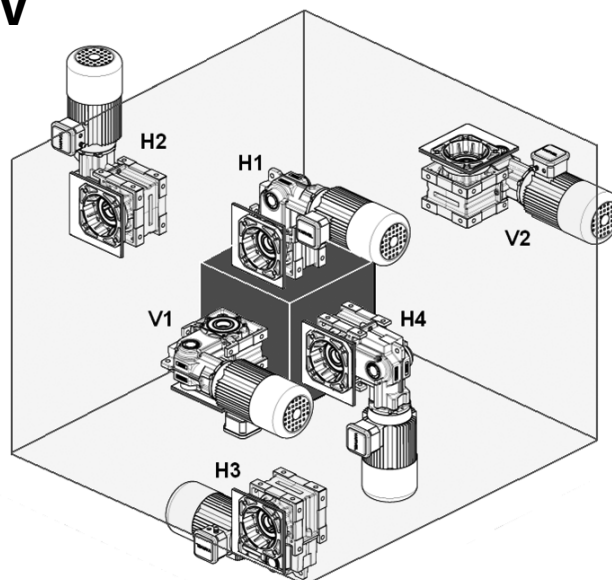
Положение в пространстве



RO



RV

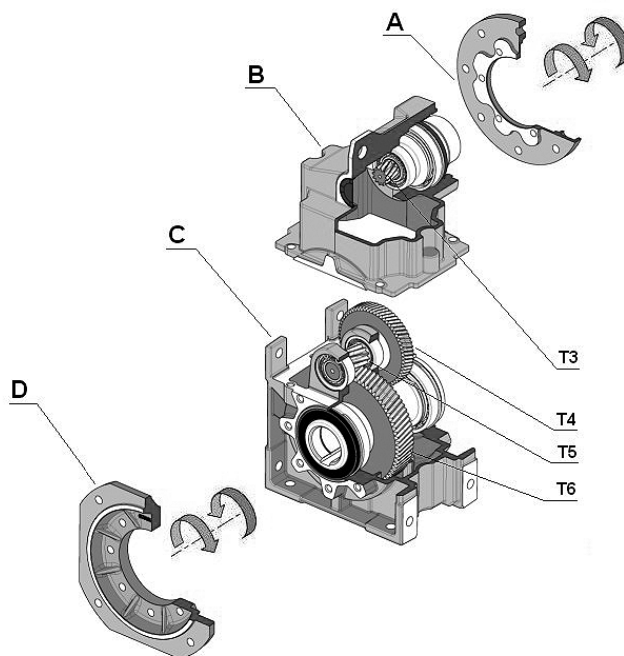


4.3.1. Насадные цилиндрические двух- и трехступенчатые редукторы с параллельными валами RN

Конструкция редуктора

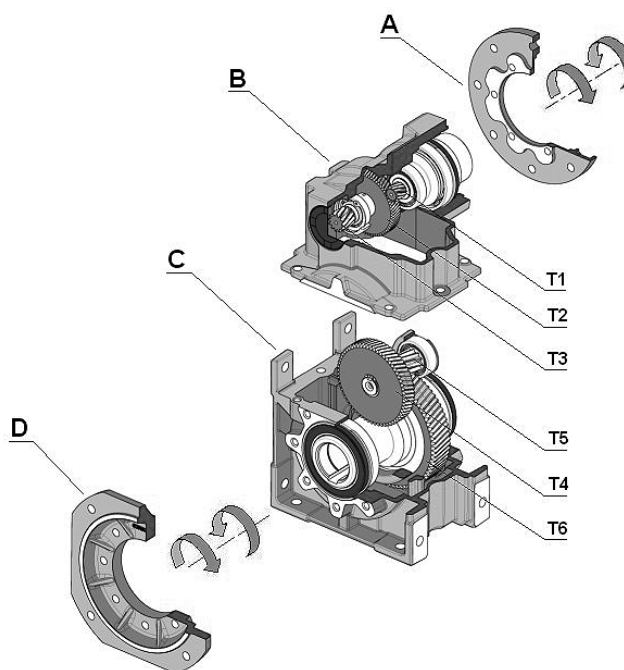
Двухступенчатый цилиндрический редуктор RN:

- A – входной фланец
- B – входная крышка
- C – корпус с зубчатой парой T5 и T6
- D – выходной фланец
- T3 и T4 – комплект зубчатой пары



Трехступенчатый цилиндрический редуктор RN

- A – входной фланец
- B – входная крышка с зубчатой парой T1 и T2
- C – корпус с зубчатой парой T5 и T6
- D – выходной фланец
- T3 и T4 – комплект зубчатой пары



Технические характеристики и размеры редукторов RN

Максимально допустимая входная мощность и термическая мощность редукторов RN																		
	FRN12-13			FRN22-23			FRN32-33			FRN42-43			FRN52-53			FRN62-63		
	$i_{ном}$	$P1_{lim}$ кВт	Pt_1 кВт	$i_{ном}$	$P1_{lim}$ кВт	Pt_1 кВт	$i_{ном}$	$P1_{lim}$ кВт	Pt_1 кВт	$i_{ном}$	$P1_{lim}$ кВт	Pt_1 кВт	$i_{ном}$	$P1_{lim}$ кВт	Pt_1 кВт	$i_{ном}$	$P1_{lim}$ кВт	Pt_1 кВт
2 с	7,1	2,90	3,70	6,3	5,10	6,80	6,3	10,90	8,10	6,3	18,10	13,60	6,3	29,80	17,70	6,3	60,10	33,89
	8	2,50	3,40	7,1	4,60	6,20	7,1	9,20	7,80	7,1	16,60	12,80	7,1	25,80	16,70	7,1	53,70	32,65
	9	2,60	3,60	8	4,40	5,90	8	7,10	7,40	8	13,90	11,20	8	22,70	15,80	8	42,10	29,08
	10	2,30	3,40	9	4,10	5,80	9	8,30	7,30	9	15,00	11,90	9	22,60	15,40	9	47,20	30,86
	12,5	1,60	3,20	10	3,60	5,60	10	5,70	7,00	10	11,00	10,50	10	17,30	14,80	10	31,90	27,86
	14	1,90	3,10	11,2	3,60	5,40	11,2	7,30	6,80	11,2	12,00	10,90	11,2	20,70	14,30	11,2	41,70	28,86
	16	1,30	2,90	12,5	2,90	5,20	12,5	4,60	6,80	12,5	8,90	9,80	12,5	13,90	13,70	14	34,50	26,41
	18	1,50	2,80	14	3,20	4,80	14	5,80	6,20	14	10,00	10,20	14	17,40	13,00	16	21,20	24,67
	20	1,30	2,50	16	2,30	4,80	16	3,80	6,40	16	7,10	9,30	16	11,60	12,90	18	27,60	23,61
	22,4	1,00	2,20	18	2,70	4,50	18	4,50	5,50	18	8,10	9,30	18	13,90	11,60	20	17,40	23,07
	31,5	0,70	2,10	20	1,80	4,40	20	3,00	5,80	22,4	6,30	8,20	20	9,50	12,00	22,4	21,30	20,57
	33	0,70	1,80	22,4	2,10	3,80	22,4	3,80	5,00	28	4,80	7,60	22,4	10,70	10,10	25	18,20	21,17
	35,5	0,60	1,70	25	1,50	4,10	25	2,30	5,10	31,5	3,70	7,20	25	7,60	10,80	28	18,00	20,00
	40	0,50	1,80	28	1,40	3,40	28	2,90	4,50	35,5	3,00	6,70	28	9,30	9,90	31,5	15,60	18,90
	45	0,50	1,70	31,5	1,20	3,50	31,5	1,90	4,70	40	2,60	6,30	31,5	8,10	9,30	35,5	10,30	16,48
	50	0,40	1,60	35,5	1,00	3,00	35,5	2,00	4,00	45	2,50	6,00	35,5	5,50	8,20	40	12,50	18,17
	56	0,30	1,30	40	0,90	3,20	40	1,60	4,20	50	2,30	5,70	40	4,70	8,70	45	8,30	17,22
	60	0,30	1,30	45	0,80	2,80	45	1,00	3,20	56	1,90	5,20	45	3,70	7,00	50	6,80	15,19
3 с	40	0,60	1,50	50	0,80	2,60	50	1,30	3,80	40	3,30	5,16	50	4,00	7,80	56	6,10	13,81
	50	0,50	1,50	63	0,60	2,40	56	1,20	3,60	45	3,30	5,00	63	3,20	6,60	40	13,30	12,55
	63	0,40	1,40	40	1,10	2,60	63	1,00	3,10	56	2,80	4,76	40	6,90	8,49	50	10,90	12,15
	80	0,40	1,30	45	0,90	2,50	40	2,10	3,70	63	2,30	4,53	45	5,60	8,17	56	9,00	11,72
	100	0,30	1,20	56	0,90	2,40	45	1,90	3,50	71	0,90	3,50	56	4,80	7,85	71	7,30	11,16
	125	0,20	1,10	71	0,70	2,20	56	1,60	3,40	80	1,90	4,25	71	3,90	7,48	80	3,50	8,73
	160	0,20	1,00	80	0,30	1,60	71	1,30	3,20	90	0,90	3,42	90	3,10	6,95	90	5,80	10,43
	180	0,10	0,90	90	0,60	2,10	80	0,50	2,60	100	1,50	3,88	100	1,90	5,91	100	3,50	8,56
	200	0,10	0,90	100	0,30	1,60	90	1,00	2,90	140	1,10	3,66	112	2,40	6,33	125	4,40	9,46
	250	0,10	0,80	112	0,40	1,90	100	0,50	2,50	160	0,70	3,35	125	1,70	5,75	140	3,70	9,22
	280	0,10	0,80	125	0,30	1,60	112	0,80	2,80	180	0,70	3,12	140	2,00	6,26	160	3,30	8,85
	315	0,10	0,80	140	0,30	1,70	125	0,50	2,50	200	0,40	2,98	160	1,80	6,02	200	2,20	8,03
	400	0,10	0,70	160	0,30	1,50	140	0,60	2,60	224	0,60	2,98	180	1,20	5,54	224	1,70	7,47
				180	0,20	1,50	160	0,40	2,40	280	0,50	2,79	224	0,90	5,11	250	1,60	7,48
				200	0,20	1,50	180	0,40	2,40	355	0,40	2,68	315	0,70	4,77	315	1,20	6,95
				224	0,10	1,30	200	0,30	2,30	450	0,30	2,51	355	0,60	4,75	400	1,00	6,83
				250	0,20	1,40	224	0,20	2,00	500	0,30	2,42	400	0,60	4,61	450	0,90	6,62
				315	0,10	1,30	280	0,30	2,20	560	0,20	2,30	450	0,50	4,33	500	0,80	6,15
			400	0,10	1,30	315	0,20	2,10				560	0,40	3,96	560	0,70	5,82	
			450	0,10	1,20	400	0,20	2,00										
			500	0,10	1,10	500	0,10	1,90										
			630	0,10	1,10	560	0,10	1,80										
						710	0,10	1,60										

$P1_{lim}$ – максимально допустимая входная мощность, которая может подаваться на вход редуктора в течение длительного времени при температуре окружающей среды не выше 40°C и скорости воздушного потока 1.25 м/с и температура масла в редукторе при этом не будет превышать 85°C

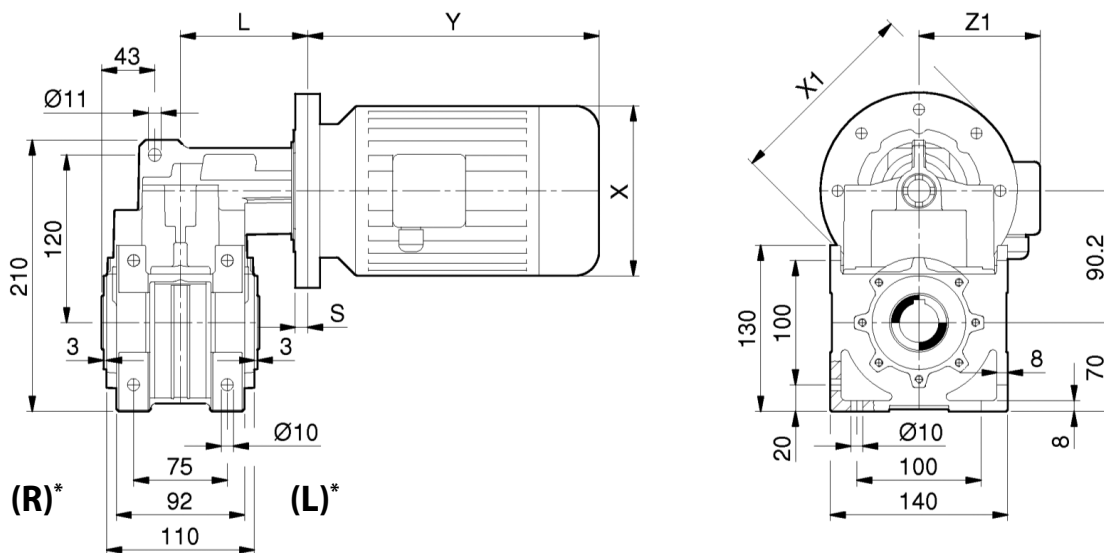
Pt_1 – термическая мощность редуктора. В некоторых случаях ограничивает допустимую входную мощность.

Таблица выбора редукторов RN12-13 ($n_1 = 1400 \text{ мин}^{-1}$)													
	$i_{\text{ном}}$	$i_{\text{факт}}$	n_{2r} мин ⁻¹	$M_{2\text{лим}'}$ Нм	$P1_{\text{лим}'}$ кВт	Fr_1 Н	Fr_2 Н	$J_1 (\times 10^{-4})$ кгм ²	Рекомендуемый габарит двигателя				
									56 B5	63 B*	71 B*	80 B*	90 B14
RN 12 2с	7,1	6,59	212	125	2,90	1050	3350	0,8414	⊙	⊙	⊙	⊙	⊙
	8,0	7,95	176	130	2,50	1100	3470	0,7600	⊙	⊙	⊙	⊙	⊙
	9,0	8,32	168	140	2,60	1030	3580	0,6786	⊙	⊙	⊙	⊙	⊙
	10,0	10,11	138	150	2,30	1010	3490	0,5849	⊙	⊙	⊙	⊙	⊙
	12,5	12,19	115	130	1,60	1110	3470	0,5416	⊙	⊙	⊙	⊙	⊙
	14,0	13,17	106	165	1,90	1000	3450	0,4982	⊙	⊙	⊙	⊙	⊙
	16,0	15,87	88,2	140	1,30	1110	3450	0,4722	⊙	⊙	⊙	⊙	⊙
	18,0	16,65	84,1	165	1,50	1060	3560	0,4462	⊙	⊙	⊙	⊙	⊙
	20,0	20,29	69,0	170	1,30	1110	3710	0,4149	⊙	⊙	⊙	⊙	⊙
	22,4	25,37	55,2	170	1,00	1130	3850	0,3892	⊙	⊙	⊙	⊙	
	31,5	30,59	45,8	140	0,70	1270	4070	0,3789	⊙	⊙	⊙	⊙	
	33,0	33,00	42,4	160	0,74	1230	4290	0,3685	⊙	⊙	⊙	⊙	
	35,5	36,47	38,4	140	0,59	1330	4700	0,3626	⊙	⊙	⊙	⊙	
	40	39,78	35,2	140	0,54	1420	4870	0,3635	⊙	⊙	⊙		
	45	43,96	31,8	140	0,49	1420	4900	0,3585	⊙	⊙	⊙		
	50	48,98	28,6	140	0,44	1420	4900	0,3539	⊙	⊙	⊙		
	56	52,07	26,9	110	0,32	1420	5150	0,3499	⊙	⊙	⊙		
60	62,78	22,3	120	0,29	1470	5400	0,3459	⊙	⊙	⊙			
RN 13 3с	40	39,52	35,4	145	0,57	850	4762	0,2554	⊙	⊙	⊙		
	50	48,04	29,1	155	0,50	950	4600	0,2512	⊙	⊙	⊙		
	63	62,54	22,4	170	0,42	1070	4300	0,2474	⊙	⊙	⊙		
	80	79,10	17,7	180	0,35	1140	4000	0,2451	⊙	⊙	⊙		
	100	96,36	14,5	180	0,29	1200	4000	0,2437	⊙	⊙	⊙		
	125	120,51	11,6	180	0,23	1250	4000	0,2426	⊙	⊙			
	160	156,75	8,93	175	0,17	1300	4100	0,2416	⊙	⊙			
	180	173,22	8,08	150	0,14	1340	4800	0,2414	⊙	⊙			
	200	203,91	6,87	150	0,11	1320	4800	0,2326	⊙				
	250	265,22	5,28	150	0,09	1350	4800	0,2322	⊙				
	280	293,09	4,78	150	0,08	1360	4800	0,2321	⊙				
	315	326,53	4,29	150	0,07	1360	4800	0,2320	⊙				
400	418,50	3,35	120	0,04	1440	5300	0,2318	⊙					

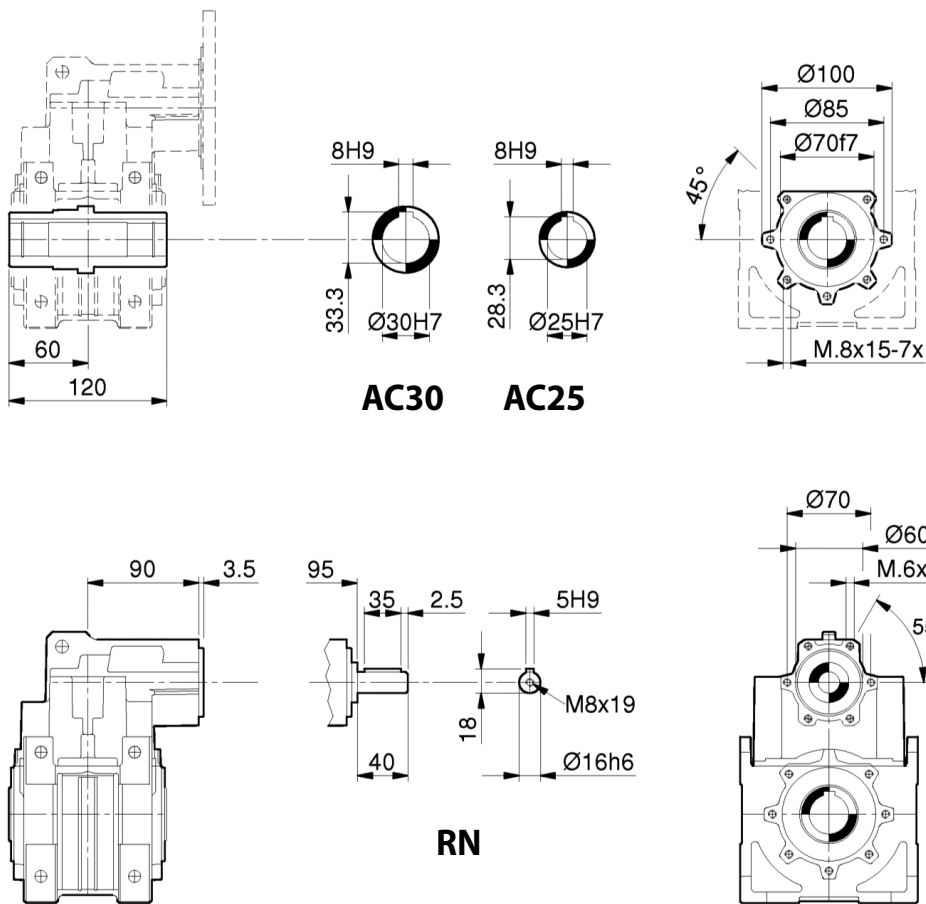
B* – B5 и B14

	Количество масла, л						Вес, кг
	H1	H2	H3	H4	V1	V2	
FRN12	0,5	0,6	0,4	0,6	0,6	0,6	5,4
FRN13	0,5	0,4	0,3	0,3	0,6	0,4	5,5

Габаритные и присоединительные размеры RN12-13



* L и R – обозначение стороны установки доп. элементов



RN	12/13	12/13	12/13	12	12
IEC	56	63	71	80	90
X/Y/Z1	См. соответствующий раздел каталога				
X1 (B5)/S	120/13	140/13	160/13,5	200/13,5	200/13,5
X1 (B14)/S	—	90/13	105/18,5	120/13,5	140/13,5
L (RN12)	103	103	103,5 (108,5)	103,5	103,5
L (RN13)	103	103	103,5 (108,5)	—	—

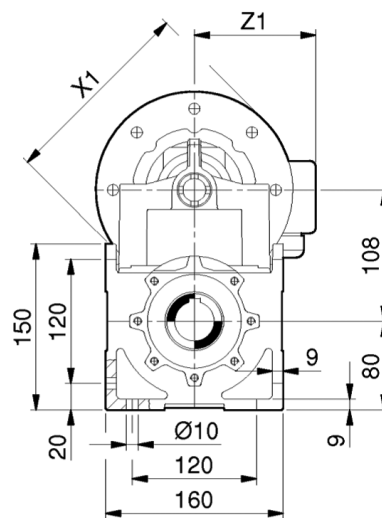
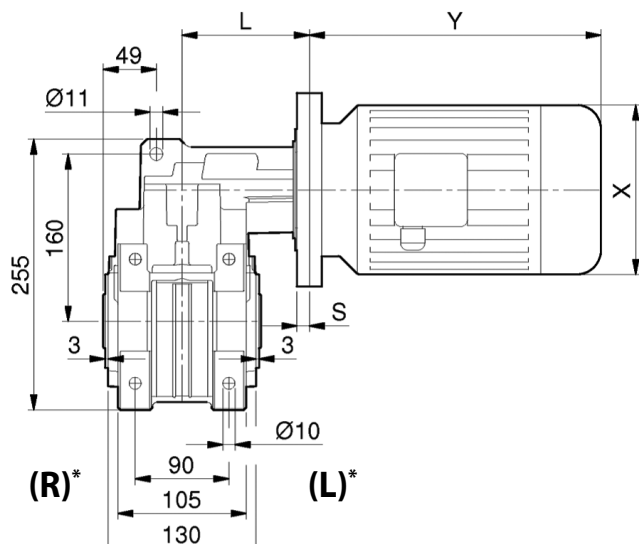
Таблица выбора редукторов RN22-23 ($n_1 = 1400 \text{ мин}^{-1}$)													
	$i_{\text{ном}}$	$i_{\text{факт}}$	$n_2, \text{ мин}^{-1}$	$M_{2\text{лим}}, \text{ Нм}$	$P1_{\text{лим}}, \text{ кВт}$	$F_{r1}, \text{ Н}$	$F_{r2}, \text{ Н}$	$J_1 (\times 10^{-4}), \text{ кгм}^2$	Рекомендуемый габарит двигателя				
									71 В*	80 В*	90 В*	100 В*	112 В*
FRN 22 2с	6,3	5,76	243	190	5,1	2900	3200	2,5855	⊙	⊙	⊙	⊙	⊙
	7,1	7,37	190	215	4,6	2900	3450	2,1881	⊙	⊙	⊙	⊙	⊙
	8,0	7,80	179	220	4,4	2900	3530	2,2972	⊙	⊙	⊙	⊙	⊙
	9,0	9,07	154	240	4,1	2900	3690	1,9599	⊙	⊙	⊙	⊙	⊙
	10,0	9,98	140	230	3,6	3000	3850	2,0120	⊙	⊙	⊙	⊙	
	11,2	11,33	124	260	3,6	2900	3890	1,7848	⊙	⊙	⊙	⊙	
	12,5	12,29	114	230	2,9	3000	4140	1,8436	⊙	⊙	⊙	⊙	
	14,0	14,51	96,5	300	3,2	3000	3720	1,6479	⊙	⊙	⊙	⊙	
	16,0	15,36	91,2	230	2,3	3000	4480	1,7103	⊙	⊙	⊙	⊙	
	18,0	17,87	78,4	310	2,7	3000	3590	1,5647	⊙	⊙	⊙	⊙	
	20,0	19,66	71,2	230	1,8	3000	4810	1,6024	⊙	⊙	⊙		
	22,4	22,67	61,8	310	2,1	3000	3800	1,4958	⊙	⊙	⊙		
	25,0	24,21	57,8	240	1,5	3000	4970	1,5348	⊙	⊙	⊙		
	28,0	29,32	47,8	265	1,4	3000	4770	1,4440	⊙	⊙	⊙		
	31,5	30,71	45,6	240	1,2	3000	5180	1,4772	⊙	⊙	⊙		
	35,5	34,52	40,6	220	0,99	3000	5420	1,4202	⊙	⊙			
	40	39,72	35,2	240	0,94	3000	5380	1,4329	⊙	⊙			
45	46,78	29,9	245	0,82	3000	5550	1,4122	⊙	⊙				
FRN 23 3с	50	51,19	27,3	245	0,75	3000	5650	1,4027	⊙	⊙			
	63	62,66	22,3	250	0,62	3000	6040	1,3859	⊙	⊙			
	40	36,34	38,5	250	1,07	—	5130	0,9994	⊙	⊙			
	45	44,73	31,3	270	0,94	—	5070	0,9900	⊙	⊙			
	56	55,91	25,0	310	0,86	1070	4970	0,9828	⊙	⊙			
	71	71,57	19,6	310	0,68	1210	5100	0,9772	⊙	⊙			
	80	79,01	17,7	140	0,28	1390	7160	0,9250	⊙	⊙			
	90	88,14	15,9	310	0,55	1370	5200	0,9738	⊙	⊙			
	100	101,07	13,9	180	0,28	1390	7190	0,9223	⊙				
	112	111,82	12,5	310	0,43	1480	5200	0,9710	⊙	⊙			
	125	124,39	11,3	220	0,28	1390	6700	0,9206	⊙				
	140	144,62	9,7	265	0,29	1550	6100	0,9688	⊙				
	160	155,49	9,0	260	0,26	1450	6200	0,9193	⊙				
	180	186,37	7,5	200	0,17	1570	7000	0,9674	(⊙)				
	200	199,03	7,0	260	0,20	1500	6200	0,9183	(⊙)				
	224	228,12	6,1	170	0,12	1580	7400	0,9666	(⊙)				
	250	245,13	5,7	260	0,17	1540	6200	0,9176	(⊙)				
	315	310,98	4,5	260	0,13	1560	6200	0,9170	(⊙)				
	400	402,20	3,5	260	0,10	1570	6200	0,9166	(⊙)				
450	473,65	3,0	260	0,09	1570	6200	0,9164	(⊙)					
500	518,30	2,7	260	0,08	1580	6200	0,9163	(⊙)					
630	634,40	2,2	230	0,06	1580	6700	0,9161	(⊙)					

В* – В5 и В14

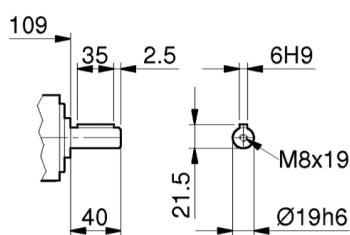
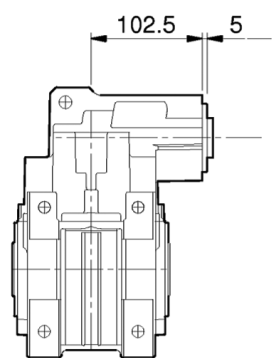
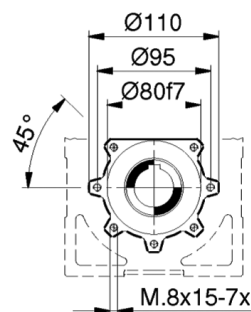
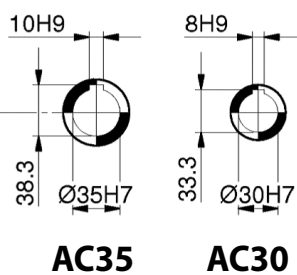
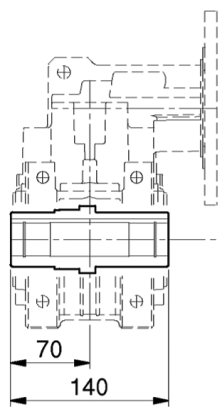
 (⊙) – превышение максимально-допустимой мощности $P1_{\text{лим}}$

	Количество масла, л						Вес, кг
	Н1	Н2	Н3	Н4	В1	В2	
FRN22	0,7	0,8	0,5	0,8	0,7	0,7	8,6
FRN23	0,7	0,6	0,4	0,6	0,7	0,7	9,1

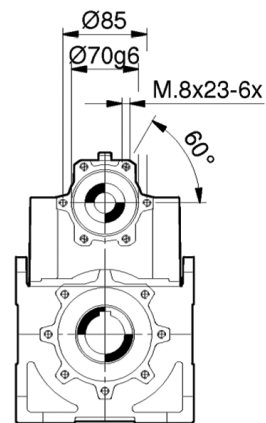
Габаритные и присоединительные размеры RN22-23



* L и R – обозначение стороны установки доп. элементов



RN



RN	22 / 23	22 / 23	22	22	22
IEC	71	80	90	100	112
X / Y / Z1	См. соответствующий раздел каталога				
X1 (B5) / S	160/15,5	200/15,5	200/15,5	250/16,5	250/16,5
X1 (B14) / S	105/15,5	120/17,5	140/17,5	160/15,5	160/15,5
L (RN22)	118	118 (120)	118 (120)	119 (118)	119 (118)
L (RN23)	118	118 (120)	—	—	—

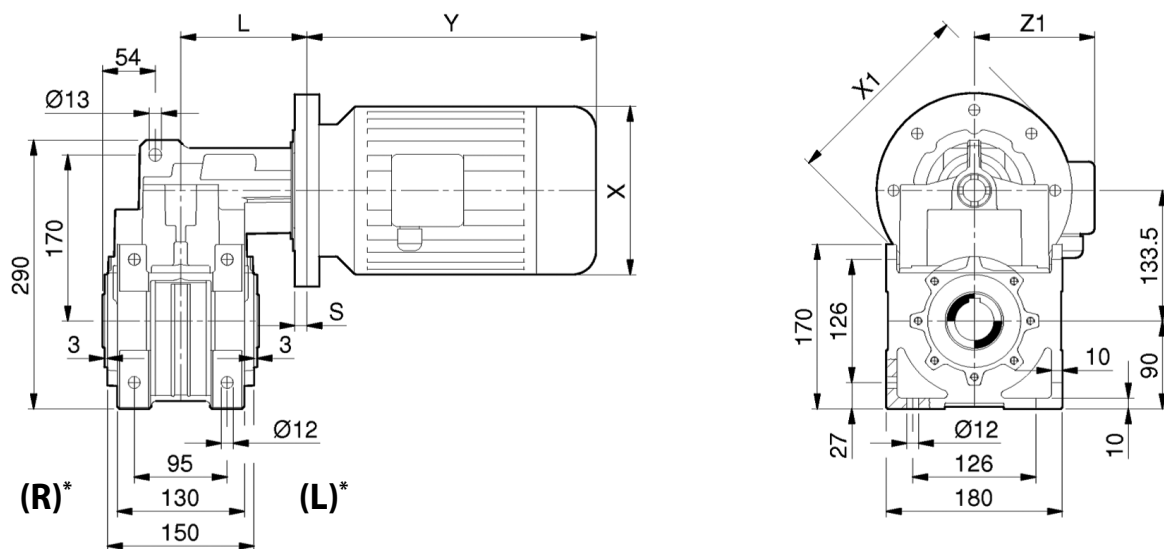
Таблица выбора редукторов RN32-33 ($n_1 = 1400 \text{ мин}^{-1}$)													
	$i_{\text{ном}}$	$i_{\text{факт}}$	$n_2, \text{ мин}^{-1}$	$M_{2\text{лим}}, \text{ Нм}$	$P1_{\text{лим}}, \text{ кВт}$	$Fr_1, \text{ Н}$	$Fr_2, \text{ Н}$	$J_1 (\times 10^{-4}) \text{ кгм}^2$	Рекомендуемый габарит двигателя				
									71 В*	80 В*	90 В*	100 В*	112 В*
FRN 32 2с	6,3	5,59	250	400	10,9	1780	4760	4,8684	⊙	⊙	⊙	⊙	⊙
	7,1	7,17	195	430	9,2	1890	5180	3,8232	⊙	⊙	⊙	⊙	⊙
	8,0	7,90	177	370	7,1	2100	5410	3,9288	⊙	⊙	⊙	⊙	⊙
	9,0	8,84	158	480	8,3	1790	5180	3,2176	⊙	⊙	⊙	⊙	⊙
	10,0	10,13	138	380	5,7	2170	5890	3,2515	⊙	⊙	⊙	⊙	⊙
	11,2	11,06	127	530	7,3	-	4550	2,7466	⊙	⊙	⊙	⊙	⊙
	12,5	12,49	112	380	4,6	2180	6330	2,8412	⊙	⊙	⊙	⊙	⊙
	14,0	14,18	98,8	540	5,8	1870	4700	2,3720	⊙	⊙	⊙	⊙	⊙
	16,0	15,63	89,6	390	3,8	2180	6830	2,5063	⊙	⊙	⊙	⊙	
	18,0	18,84	74,3	550	4,5	2020	4860	2,0717	⊙	⊙	⊙	⊙	
	20,0	20,03	69,9	390	3,0	2180	7400	2,2256	⊙	⊙	⊙	⊙	
	22,4	22,18	63,1	550	3,8	—	5000	1,9456	⊙	⊙	⊙	⊙	
	25,0	26,62	52,6	400	2,3	2180	7750	1,9888	⊙	⊙	⊙	⊙	
	28,0	28,93	48,4	540	2,9	1610	5550	1,7952	⊙	⊙	⊙	⊙	
	31,5	31,33	44,7	400	1,9	2180	7920	1,8858	⊙	⊙	⊙		
	35,5	34,50	40,6	450	2,0	2020	7320	1,7221	⊙	⊙	⊙		
	40	40,87	34,3	420	1,6	2180	8250	1,7600	⊙	⊙	⊙		
	45	47,50	29,5	320	1,0	2180	9440	1,6310	⊙	⊙	⊙		
	50	48,74	28,7	420	1,3	2180	8530	1,6974	⊙	⊙	⊙		
56	53,75	26,0	420	1,2	2180	8640	1,6689	⊙	⊙	⊙			
63	67,10	20,9	420	1,0	2180	9030	1,6180	⊙	⊙				
FRN 33 3с	40	35,86	39,0	490	2,1	1610	6840	1,2294	⊙	⊙	⊙		
	45	44,20	31,7	550	1,9	—	5900	1,2052	⊙	⊙	⊙		
	56	55,31	25,3	580	1,6	1640	5500	1,1864	⊙	⊙	⊙		
	71	70,88	19,8	580	1,3	1950	5500	1,1714	⊙	⊙	⊙		
	80	80,62	17,4	265	0,51	2160	10880	1,0679	⊙	⊙			
	90	94,22	14,9	580	0,96	2160	5500	1,1594	⊙	⊙			
	100	103,34	13,5	340	0,51	2170	10730	1,0614	⊙	⊙			
	112	110,89	12,6	580	0,82	2230	5500	1,1543	⊙	⊙			
	125	127,37	11,0	420	0,51	2160	9700	1,0575	⊙	⊙			
	140	144,64	9,7	580	0,63	2300	5500	1,1483	⊙	⊙			
	160	159,41	8,8	430	0,42	2240	9400	1,0542	⊙				
	180	172,50	8,1	480	0,43	2300	8600	1,1454	⊙				
	200	204,26	6,9	430	0,33	2300	9400	1,0515	⊙				
	224	237,50	5,9	320	0,21	2300	11100	1,1417	⊙				
	280	271,53	5,2	430	0,25	2300	9400	1,0493	⊙				
	315	319,58	4,4	430	0,21	2300	9400	1,0483	(⊙)				
	400	416,85	3,4	430	0,16	2300	9400	1,0471	(⊙)				
500	497,13	2,8	430	0,13	2300	9400	1,0465	(⊙)					
560	548,22	2,6	430	0,12	2300	9400	1,0462	(⊙)					
710	684,45	2,1	430	0,10	2300	9400	1,0457	(⊙)					

В* – В5 и В14

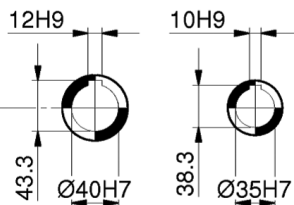
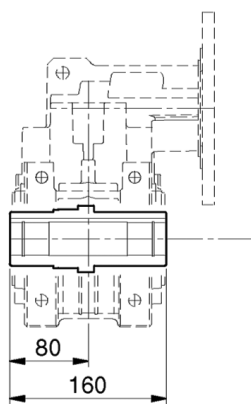
 (⊙) – превышение максимально-допустимой мощности $P1_{\text{лим}}$

	Количество масла, л						Вес, кг
	Н1	Н2	Н3	Н4	В1	В2	
FRN32	1,1	1,3	0,8	1,3	1,2	1,2	12,5
FRN33	1,2	,01	0,6	1,0	1,2	1,0	13,0

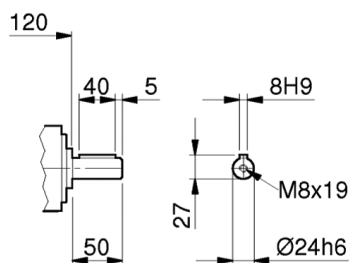
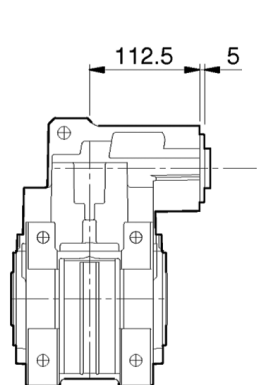
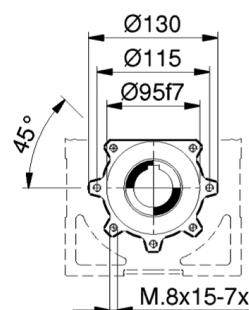
Габаритные и присоединительные размеры RN32-33



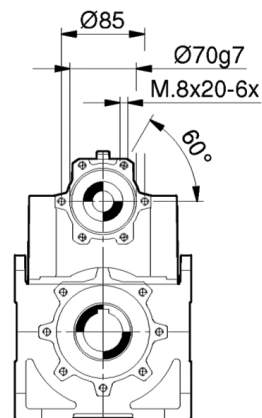
* L и R – обозначение стороны установки доп. элементов



AC40 AC35



RN



RN	32 / 33	32 / 33	32 / 33	32	32
IEC	71	80	90	100	112
X/Y/Z1	См. соответствующий раздел каталога				
X1 (B5) / S	160/15,5	200/15,5	200/15,5	250/16,5	250/16,5
X1 (B14) / S	105/15,5	120/17,5	140/17,5	160/15,5	160/15,5
L (RN32)	128	128 (130)	128 (130)	129 (128)	129 (128)
L (RN33)	128	128 (130)	128 (130)	—	—

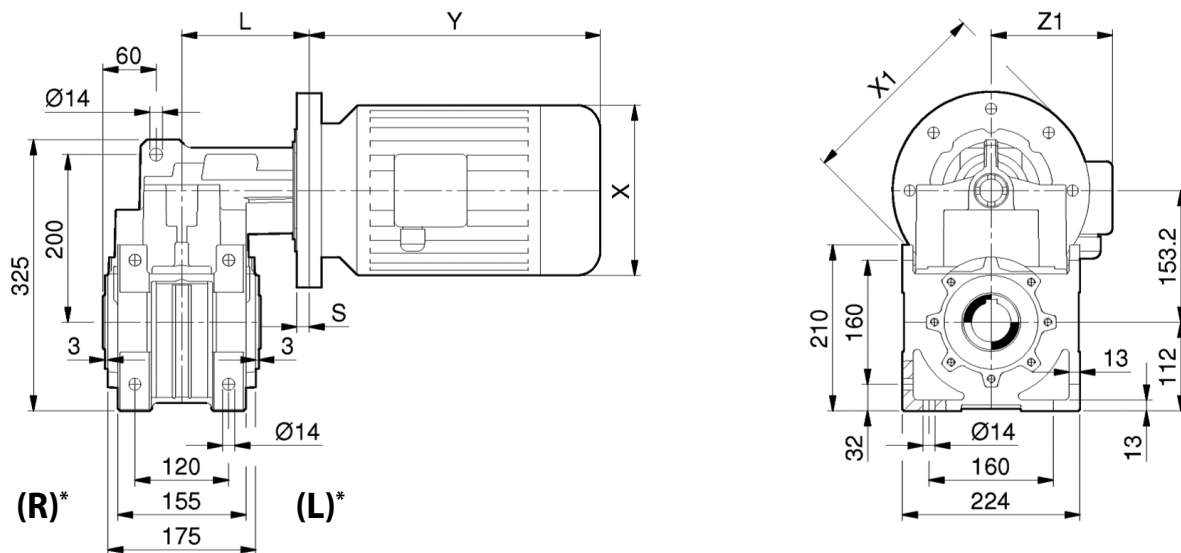
Таблица выбора редукторов RN42-43 ($n_1 = 1400 \text{ мин}^{-1}$)													
	$i_{\text{ном}}$	$i_{\text{факт}}$	n_{2r} мин ⁻¹	$M_{2\text{лим}r}$ Нм	$P_{1\text{лим}r}$ кВт	Fr_1 Н	Fr_2 Н	$J_1 (\times 10^{-4})$ кгм ²	Рекомендуемый габарит двигателя				
									71 B5	80 B*	90 B5	100 B*	112 B*
FRN 42 2с	6,3	5,74	244	680	18	—	5030	13,0943	⊙	⊙	⊙	⊙	⊙
	7,1	7,26	193	790	17	—	5190	10,7969	⊙	⊙	⊙	⊙	⊙
	8,0	7,59	185	690	14	2020	5680	11,2674	⊙	⊙	⊙	⊙	⊙
	9,0	9,08	154	890	15	—	5660	9,2579	⊙	⊙	⊙	⊙	⊙
	10,0	9,60	146	690	11	2400	6200	9,6555	⊙	⊙	⊙	⊙	⊙
	11,2	11,55	121	910	12	—	6170	8,0995	⊙	⊙	⊙	⊙	⊙
	12,5	12,00	117	700	9	2610	6720	8,5274	⊙	⊙	⊙	⊙	⊙
	14,0	14,09	99,3	920	10	2440	6810	7,4107	⊙	⊙	⊙	⊙	⊙
	16,0	15,27	91,7	710	7,1	2720	7330	7,6485	⊙	⊙	⊙	⊙	⊙
	18,0	17,59	79,6	930	8,1	—	7410	6,8426	⊙	⊙	⊙	⊙	⊙
	22,4	22,69	61,7	940	6,3	2090	8160	6,4129	⊙	⊙	⊙	⊙	⊙
	28,0	28,28	49,5	890	4,8	2450	8920	6,1008	⊙	⊙	⊙	⊙	⊙
	31,5	30,00	46,7	730	3,7	2850	9290	6,2602	⊙	⊙	⊙	⊙	
	35,5	37,39	37,4	740	3,0	2860	10030	6,0256	⊙	⊙	⊙	⊙	
	40	38,12	36,7	650	2,6	2800	10140	5,8382	⊙	⊙	⊙	⊙	
	45	45,27	30,9	750	2,5	2900	10720	5,8675	⊙	⊙	⊙	⊙	
	50	50,40	27,8	750	2,3	2870	11110	5,7968	⊙	⊙	⊙	⊙	
56	56,67	24,7	700	1,9	2880	11600	5,7318	⊙	⊙	⊙			
FRN 43 3с	40	34,07	41,1	730	3,3	—	9670	4,3102	⊙	⊙	⊙	⊙	
	45	42,59	32,9	910	3,3	—	10030	4,2058	⊙	⊙	⊙	⊙	
	56	54,21	25,8	980	2,8	2030	9830	4,1359	⊙	⊙	⊙	⊙	
	63	66,13	21,2	990	2,3	2270	10110	4,0833	⊙	⊙	⊙	⊙	
	71	70,82	19,8	410	0,9	3020	12640	4,0520	⊙	⊙			
	80	82,52	17,0	1000	1,9	2720	10510	3,7956	⊙	⊙	⊙		
	90	89,60	15,6	510	0,9	3020	13650	4,0262	⊙	⊙			
	100	106,48	13,1	1010	1,5	3060	10930	3,7770	⊙	⊙	⊙		
	140	132,69	10,6	950	1,1	3270	12260	4,0051	⊙	⊙	⊙		
	160	160,69	8,7	760	0,74	3370	14590	3,9942	⊙	⊙			
	180	173,90	8,1	800	0,72	3170	14570	3,9843	⊙	⊙			
	200	201,13	7,0	550	0,43	3370	16680	3,7478	⊙				
	224	217,00	6,5	800	0,57	3300	15210	3,9773	⊙	⊙			
	280	280,00	5,0	800	0,45	3370	16030	3,7425	⊙				
	355	348,92	4,01	800	0,36	3370	16500	3,7381	⊙				
	450	422,55	3,31	800	0,30	3370	16500	3,7354	⊙				
	500	470,40	2,98	800	0,27	3370	16500	3,7336	⊙				
560	528,89	2,65	800	0,24	3370	17000	3,7328	(⊙)					

B* – B5 и B14

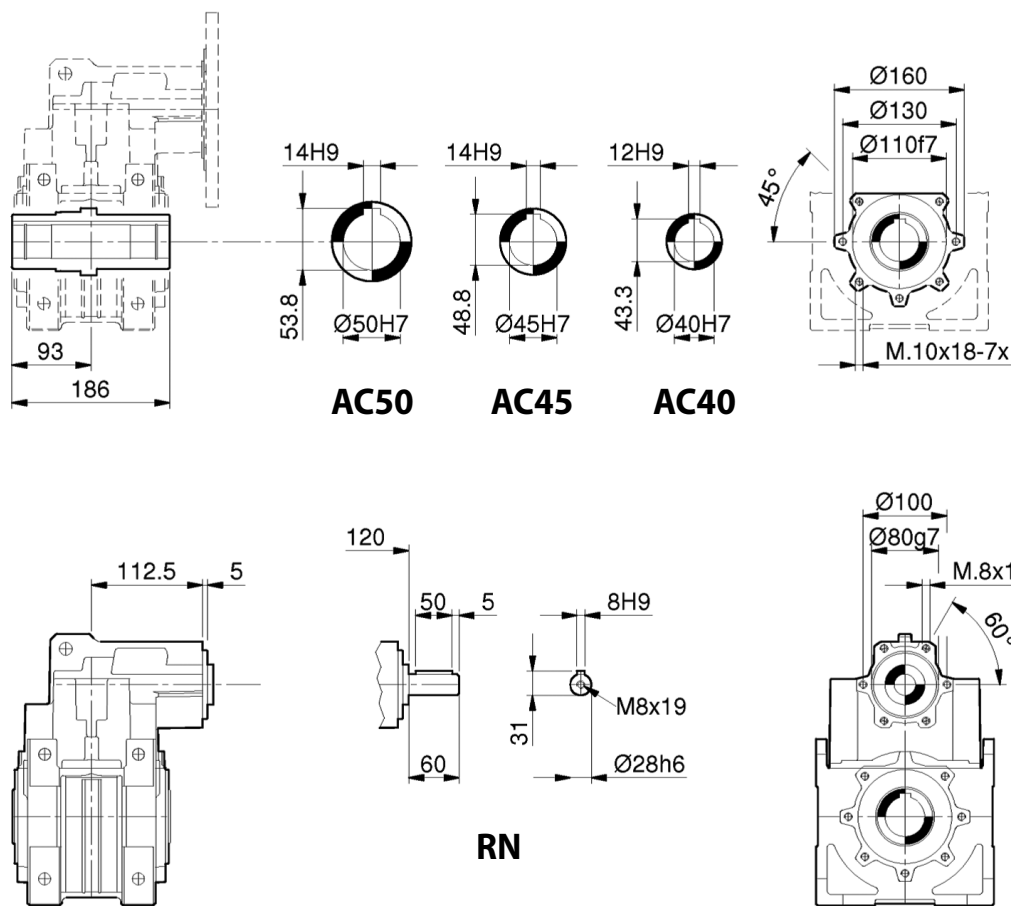
 (⊙) – превышение максимально-допустимой мощности $P_{1\text{лим}}$

	Количество масла, л						Вес, кг
	H1	H2	H3	H4	V1	V2	
FRN42	2,8	1,8	1,2	1,8	2,7	2,7	33,5
FRN43	2,5	1,5	0,9	1,5	2,2	1,9	36,0

Габаритные и присоединительные размеры RN42-43



* L и R – обозначение стороны установки доп. элементов



RN	42 / 43	42 / 43	42 / 43	42 / 43	42
IEC	71	80	90	100	112
X/Y/Z1	См. соответствующий раздел каталога				
X1 (B5) / S	160/15,5	200/15,5	200/15,5	250/16,5	250/16,5
X1 (B14) / S	—	120/15,5	140/18,5	160/15,5	160/15,5
L (RN42)	148	148	148 (151)	149 (148)	149 (148)
L (RN43)	148	148	148 (151)	149 (148)	—

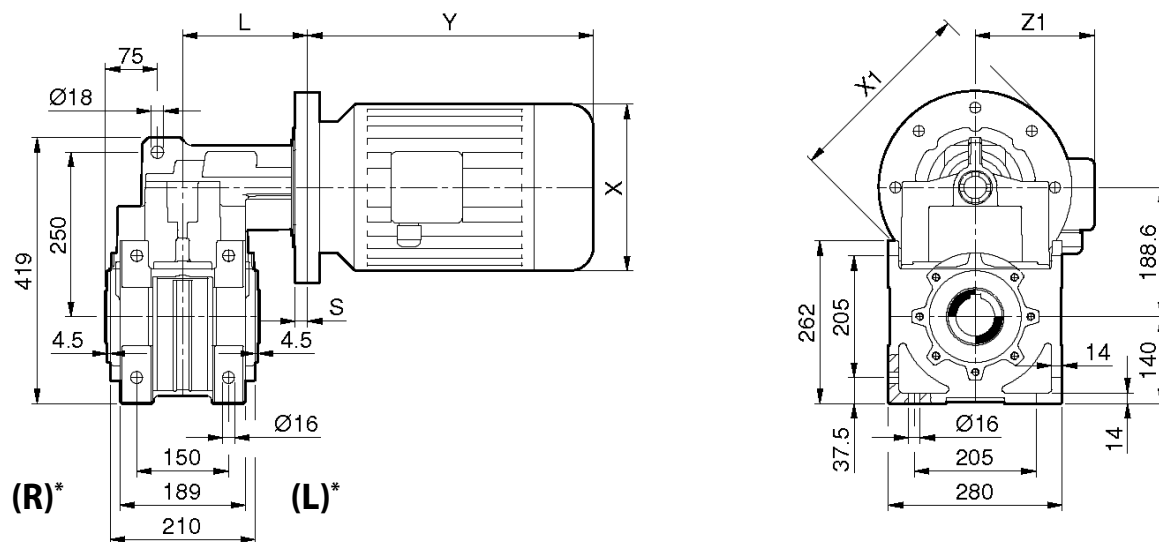
Таблица выбора редукторов RN52-53 ($n_1 = 1400 \text{ мин}^{-1}$)													
	$i_{\text{ном}}$	$i_{\text{факт}}$	$n_2, \text{ мин}^{-1}$	$M_{2\text{лим}}, \text{ Нм}$	$P_{1\text{лим}}, \text{ кВт}$	$F_{r1}, \text{ Н}$	$F_{r2}, \text{ Н}$	$J_1 (\times 10^{-4}) \text{ кгм}^2$	Рекомендуемый габарит двигателя				
									80 90 B5	100 112 B5	132 B*	160 B*	180 B*
FRN 52 2c	6,3	5,64	248	1100	30	—	7550	37,6347	⊙	⊙	⊙	⊙	⊙
	7,1	7,46	188	1260	26	—	8250	31,2885	⊙	⊙	⊙	⊙	⊙
	8,0	7,66	183	1140	23	—	8410	31,9539	⊙	⊙	⊙	⊙	⊙
	9,0	9,46	148	1400	23	—	8900	27,6749	⊙	⊙	⊙	⊙	⊙
	10,0	10,13	138	1150	17	—	9280	28,0395	⊙	⊙	⊙	⊙	⊙
	11,2	11,45	122	1550	21	—	8400	25,5151	⊙	⊙	⊙	⊙	⊙
	12,5	12,85	109	1170	14	—	10080	25,6545	⊙	⊙	⊙	⊙	
	14,0	14,12	99,2	1610	17	—	8470	23,7029	⊙	⊙	⊙	⊙	⊙
	16,0	15,56	90,0	1180	12	—	10780	24,1384	⊙	⊙	⊙	⊙	
	18,0	17,85	78,4	1630	14	—	8680	22,1741	⊙	⊙	⊙	⊙	
	20,0	19,19	73,0	1190	10	—	11580	22,7969	⊙	⊙	⊙		
	22,4	23,45	59,7	1650	11	—	8020	20,8963	⊙	⊙	⊙		
	25,0	24,26	57,7	1200	7,6	—	12560	21,6073	⊙	⊙	⊙		
	28,0	27,55	50,8	1670	9,3	—	8090	20,3546	⊙	⊙	⊙		
	31,5	30,02	46,6	1590	8,1	—	9610	20,1029	⊙	⊙	⊙		
	35,5	36,31	38,6	1300	5,5	—	13530	19,6654	⊙	⊙	⊙		
	40	40,79	34,3	1250	4,7	3370	14620	19,9025	⊙	⊙			
	45	45,38	30,8	1100	3,7	—	15630	19,2544	⊙	⊙			
50	49,33	28,4	1300	4,0	3410	15030	19,5092	⊙	⊙				
63	61,67	22,7	1300	3,2	3440	15530	19,1667	⊙	⊙				
FRN 53 3c	40	37,28	37,6	1650	6,9	—	9220	13,8553	⊙	⊙	⊙		
	45	47,28	29,6	1710	5,6	—	8610	13,7108	⊙	⊙	⊙		
	56	57,27	24,4	1750	4,8	3470	8800	13,6244	⊙	⊙			
	71	70,60	19,8	1750	3,9	3930	9010	13,5519	⊙	⊙			
	90	89,26	15,7	1770	3,1	4280	8500	13,4907	⊙	⊙			
	100	95,68	14,6	1160	1,9	4190	17820	12,7382	⊙				
	112	117,24	11,9	1790	2,4	4560	7200	13,4396	⊙	⊙			
	125	121,33	11,5	1310	1,7	4350	17330	12,7114	⊙				
	140	137,77	10,2	1800	2,0	4680	7200	13,4179	⊙				
	160	150,12	9,33	1700	1,8	4790	12400	13,4079	⊙				
	180	181,54	7,71	1360	1,2	4960	18220	13,3896	⊙				
	224	229,08	6,11	1350	0,92	4830	19100	12,6660	⊙				
	315	300,91	4,65	1350	0,70	4950	19100	12,6544	⊙				
	355	353,60	3,96	1350	0,60	5000	19100	12,6493	⊙				
	400	385,28	3,63	1350	0,55	5030	19100	12,6469	⊙				
450	465,93	3,00	1350	0,45	5070	19100	12,6425	(⊙)					
560	582,41	2,40	1350	0,36	5110	19100	12,6387	(⊙)					

B* – B5 и B14

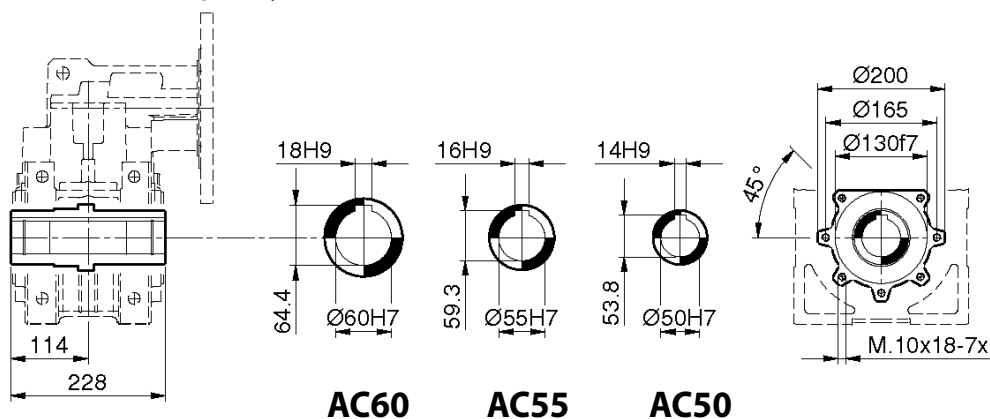
 (⊙) – превышение максимально-допустимой мощности $P_{1\text{лим}}$

	Количество масла, л						Вес, кг
	H1	H2	H3	H4	V1	V2	
FRN52	5,1	3,2	2,1	3,2	4,9	4,9	62
FRN53	5,0	2,8	1,6	2,8	4,0	3,4	67

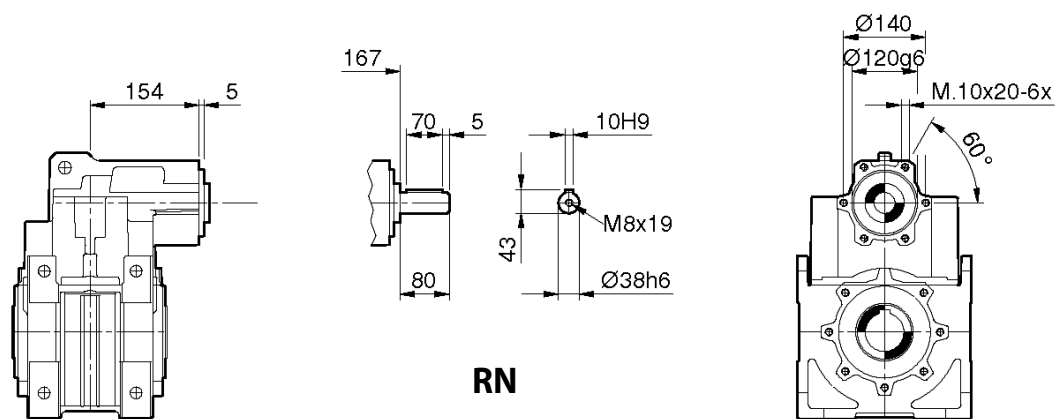
Габаритные и присоединительные размеры RN52-53



* L и R – обозначение стороны установки доп. элементов



AC60 AC55 AC50



RN

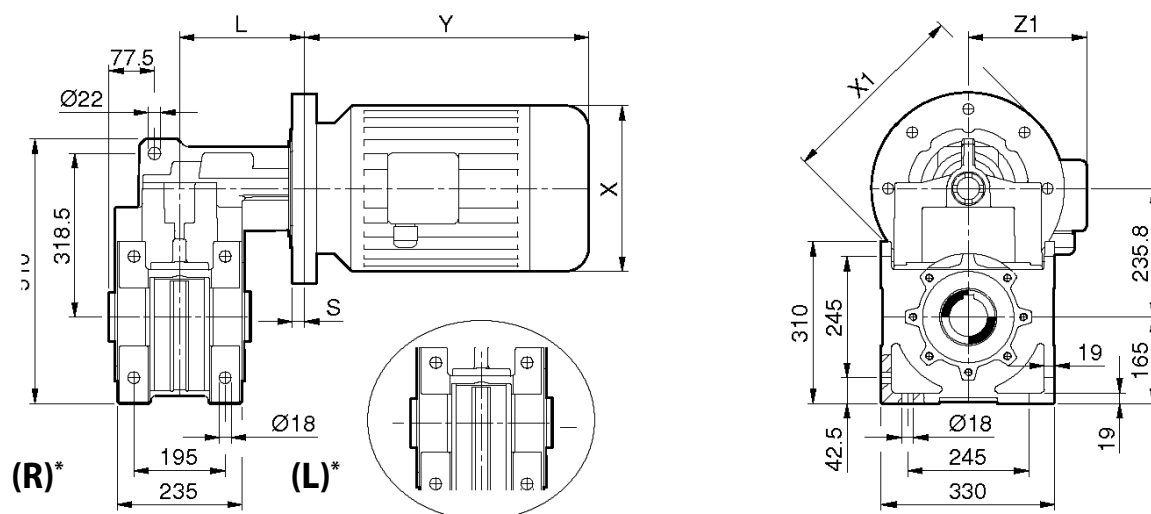
RN	52 / 53	52 / 53	52 / 53	52 / 53	52	52
IEC	80	90	100/112	132	160	180
X/Y/Z1	См. соответствующий раздел каталога					
X1 (B5) / S	200/22	200/22	250/22	300/22	350/35	350/35
X1 (B14) / S	—	—	—	200/22	250/22	300/22
L (RN52)	176	176	176	176	189(176)	189(176)
L (RN53)	176	176	176	176	—	—

Таблица выбора редукторов RN62-63 ($n_1 = 1400 \text{ мин}^{-1}$)													
	$i_{\text{ном}}$	$i_{\text{факт}}$	$n_2, \text{ мин}^{-1}$	$M_{2\text{лим}}, \text{ Нм}$	$P_{1\text{лим}}, \text{ кВт}$	$F_{r1}, \text{ Н}$	$F_{r2}, \text{ Н}$	$J_1 (\times 10^{-4}) \text{ кгм}^2$	Рекомендуемый габарит двигателя				
									80 90 B5	100 112 B5	132 B*	160 B*	180 B*
FRN 62 2с	6,3	5,77	250	2200	60	—	10060	84,0612	⊙	⊙	⊙	⊙	⊙
	7,1	7,39	189	2600	54	—	9540	68,0211	⊙	⊙	⊙	⊙	⊙
	8,0	7,97	176	2200	42	—	11380	68,6806	⊙	⊙	⊙	⊙	⊙
	9,0	9,38	149	2900	47	—	9030	56,8499	⊙	⊙	⊙	⊙	⊙
	10,0	10,54	133	2200	32	—	12550	58,6662	⊙	⊙	⊙	⊙	⊙
	11,2	11,36	123	3100	42	—	5620	50,1639	⊙	⊙	⊙	⊙	⊙
	14,0	14,00	100	3160	35	—	5450	44,5468	⊙	⊙	⊙	⊙	⊙
	16,0	16,19	86,4	2250	21	3800	11630	46,1997	⊙	⊙	⊙	⊙	⊙
	18,0	17,70	79,1	3200	28	—	3100	39,8027	⊙	⊙	⊙	⊙	⊙
	20,0	19,96	70,1	2270	17	4020	15790	41,9382	⊙	⊙	⊙	⊙	⊙
	22,4	23,25	60,2	3250	21	—	8000	35,8331	⊙	⊙	⊙	⊙	⊙
	25,0	25,24	55,5	3000	18	4200	16780	38,1707	⊙	⊙	⊙	⊙	⊙
	28,0	27,69	50,6	3270	18	—	6000	34,0539	⊙	⊙	⊙	⊙	⊙
	31,5	30,38	46,1	3105	16	—	7160	33,2259	⊙	⊙	⊙	⊙	⊙
	35,5	37,35	37,5	2515	10	—	16090	31,7360	⊙	⊙	⊙	⊙	
	40	39,49	35,5	3245	13	4440	18170	33,3872	⊙	⊙	⊙	⊙	
	45	43,31	32,3	2360	8,3	4470	18380	32,6717	⊙	⊙	⊙		
50	53,26	26,3	2380	6,8	4520	18970	31,3694	⊙	⊙	⊙			
56	59,89	23,4	2400	6,1	4540	19310	30,7868	⊙	⊙	⊙			
FRN 63 3с	40	38,20	36,7	3250	13	—	7350	22,6869	⊙	⊙	⊙	⊙	
	50	48,44	28,9	3400	11	—	7670	22,2684	⊙	⊙	⊙	⊙	
	56	58,68	23,9	3400	9,0	—	7800	22,0179	⊙	⊙	⊙		
	71	72,33	19,4	3400	7,3	3670	7800	21,8075	⊙	⊙	⊙		
	80	79,72	17,6	1780	3,5	2870	25090	19,9592	⊙	⊙			
	90	91,45	15,3	3400	5,8	3030	7800	21,6298	⊙	⊙	⊙		
	100	105,42	13,3	2350	3,5	2870	22430	19,8591	⊙	⊙			
	125	120,13	11,7	3400	4,4	3840	7800	21,4811	⊙	⊙			
	140	143,08	9,78	3400	3,7	4160	7800	21,4145	⊙	⊙			
	160	156,94	8,92	3300	3,3	4330	7900	21,3834	⊙	⊙			
	200	192,98	7,25	2700	2,2	4720	21200	21,3276	⊙	⊙			
	224	217,00	6,45	2300	1,7	4880	26700	21,3029	⊙				
	250	252,39	5,55	2600	1,6	4490	22500	19,6541	⊙				
	315	331,53	4,22	2600	1,2	4720	22500	19,6213	⊙				
	400	394,87	3,55	2600	1,0	4820	22500	19,6063	⊙				
	450	433,13	3,23	2600	0,94	4870	22500	19,5991	⊙				
	500	532,58	2,63	2600	0,76	4960	22500	19,5861	⊙				
560	598,89	2,34	2600	0,68	4990	22500	19,5803	⊙					

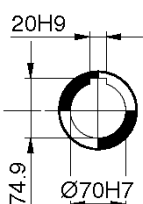
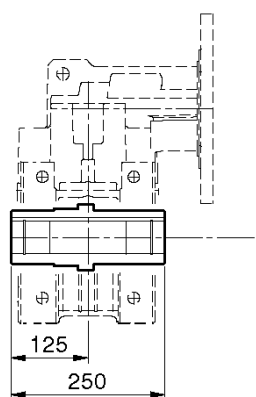
B* – B5 и B14

	Количество масла, л						Вес, кг
	H1	H2	H3	H4	V1	V2	
FRN62	9,2	5,8	3,8	5,8	8,8	8,8	109
FRN63	9,0	5,0	2,9	5,0	7,2	6,1	116

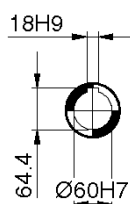
Габаритные и присоединительные размеры RN62-63



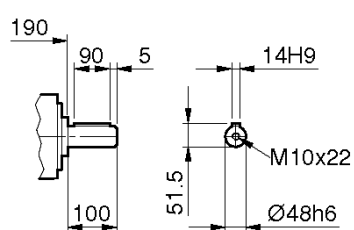
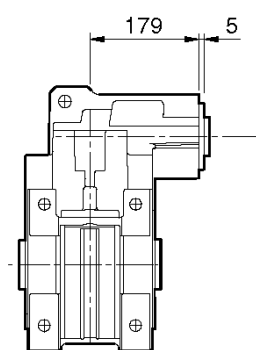
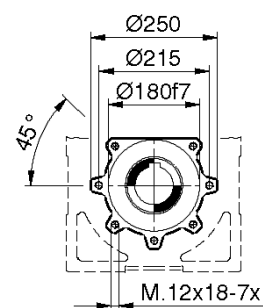
* L и R – обозначение стороны установки доп. элементов



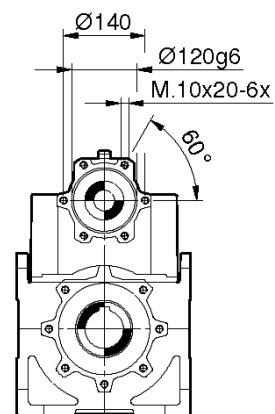
AC70



AC60



RN



RN	62 / 63	62 / 63	62 / 63	62 / 63	62	62
IEC	80	90	100/112	132	160	180
X / Y / Z1	См. соответствующий раздел каталога					
X1 (B5) / S	200/22	200/22	250/22	300/22	350/35	350/35
X1 (B14) / S	—	—	—	200/22	250/22	300/22
L (RN62)	201	201	201	201	214 (201)	214 (201)
L (RN63)	201	201	201	201	—	—

4.3.2. Мотор-редукторы RN

Система обозначений

Обозначение мотор-редуктора формируется путем добавления к обозначению выбранного редуктора обозначения электродвигателя через разделитель «//». Первая буква в обозначении типа изделия - М

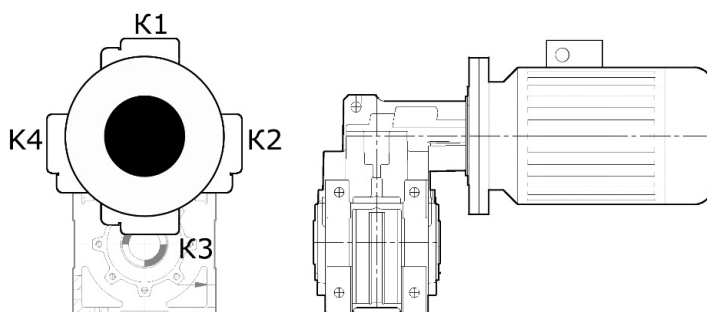
MRN 43/B3 H3 160 IEC80-B14 AC50//0,55/4-19/120/080/IM2181-IP55/F/220/380/50/У3/S1-K1

Подробнее об обозначении электродвигателя см. в соответствующем разделе каталога

K1 – положение клеммной коробки электродвигателя

Положение клеммной коробки (ПКК) электродвигателя определяется относительно редуктора. Распространены 4 основных положения, которые образованы поворотом клеммной коробки от вертикального положения (K1) вокруг оси двигателя по часовой стрелке с шагом 90°. Промежуточные положения, полученные поворотом на 45°, обозначаются дополнительным индексом 5. Например, ПКК1,5 означает, что клеммная коробка располагается под углом 45° к вертикальной оси между ПКК1 и ПКК2.

Примечание: На некоторых моделях электродвигателей и редукторов в связи с конструктивными особенностями невозможна установка клеммной коробки строго по вертикальной или горизонтальной оси. В этом случае, установка производится с поворотом на 45° по часовой стрелке от заявленного ПКК.



K1 – установка по умолчанию

Таблицы выбора мотор-редукторов MRN

P1, кВт	i _{ном}	i _{факт}	n _{2r} , мин ⁻¹	M _{2r} , Нм	FS	Типо-размер	Fr _{2r} , Н	MRN, кг	FRN, кг	J _m × 10 ⁻⁴	J ₁ × 10 ⁻⁴
0,06	7,1	6,59	212,0	3	> 3.0	MRN 12	3350	8,5	6	1,5	0,8414
	8	7,95	176,0	3	> 3.0	MRN 12	3470	8,5	6	1,5	0,7600
	9	8,32	168,0	3	> 3.0	MRN 12	3580	8,5	6	1,5	0,6786
	10	10,11	138,0	4	> 3.0	MRN 12	3490	8,5	6	1,5	0,5849
	12,5	12,19	115,0	5	> 3.0	MRN 12	3470	8,5	6	1,5	0,5416
	14	13,17	106,0	5	> 3.0	MRN 12	3450	8,5	6	1,5	0,4982
	16	15,87	88,2	6	> 3.0	MRN 12	3450	8,5	6	1,5	0,4722
	18	16,65	84,1	7	> 3.0	MRN 12	3560	8,5	6	1,5	0,4462
	20	20,29	69,0	8	> 3.0	MRN 12	3710	8,5	6	1,5	0,4149
	22,4	25,37	55,2	10	> 3.0	MRN 12	3850	8,5	6	1,5	0,3892
	31,5	30,59	45,8	12	> 3.0	MRN 12	4070	8,5	6	1,5	0,3789
	33	33	42,4	13	> 3.0	MRN 12	4290	8,5	6	1,5	0,3685
	35,5	36,47	38,4	14	> 3.0	MRN 12	4700	8,5	6	1,5	0,3626
	40	39,78	35,2	16	> 3.0	MRN 12	4870	8,5	6	1,5	0,3635
	39,52	35,4	15	> 3.0	MRN 13	4762	8,3	5,8	1,5	0,2554	
45	43,96	31,8	17	> 3.0	MRN 12	4900	8,5	6	1,5	0,3585	

P1, кВт	i _{ном}	i _{факт}	n ₂ , мин ⁻¹	M ₂ , Нм	FS	Типо- размер	Fr ₂ , Н	MRN, кг	FRN, кг	J _m × 10 ⁻⁴	J ₁ × 10 ⁻⁴
0,06	50	48,98	28,6	19	> 3.0	MRN 12	4900	8,5	6	1,5	0,3539
		48,04	29,1	19	> 3.0	MRN 13	4600	8,3	5,8	1,5	0,2512
	56	52,07	26,9	21	> 3.0	MRN 12	5150	8,5	6	1,5	0,3499
	60	62,78	22,3	25	> 3.0	MRN 12	5400	8,5	6	1,5	0,3459
	63	62,54	22,4	24	> 3.0	MRN 13	4300	8,3	5,8	1,5	0,2474
	80	79,1	17,7	31	> 3.0	MRN 13	4000	8,3	5,8	1,5	0,2451
	100	96,36	14,5	37	> 3.0	MRN 13	4000	8,3	5,8	1,5	0,2437
	125	120,5	11,6	47	> 3.0	MRN 13	4000	8,3	5,8	1,5	0,2426
	160	156,8	8,9	62	2,8	MRN 13	4100	8,3	5,8	1,5	0,2416
	180	173,2	8,1	64	2,3	MRN 13	4800	8,3	5,8	1,5	0,2414
	200	203,9	6,9	82	1,8	MRN 13	4800	8,3	5,8	1,5	0,2326
	250	265,2	5,3	100	1,5	MRN 13	4800	8,3	5,8	1,5	0,2322
	280	293,1	4,8	113	1,3	MRN 13	4800	8,3	5,8	1,5	0,2321
	315	326,5	4,3	129	1,2	MRN 13	4800	8,3	5,8	1,5	0,2320
0,09	7,1	6,59	212,0	4	> 3.0	MRN 12	3350	8,6	6	2,0	0,8414
	8	7,95	176,0	5	> 3.0	MRN 12	3470	8,6	6	2,0	0,7600
	9	8,32	168,0	5	> 3.0	MRN 12	3580	8,6	6	2,0	0,6786
	10	10,11	138,0	6	> 3.0	MRN 12	3490	8,6	6	2,0	0,5849
	12,5	12,19	115,0	7	> 3.0	MRN 12	3470	8,6	6	2,0	0,5416
	14	13,17	106,0	8	> 3.0	MRN 12	3450	8,6	6	2,0	0,4982
	16	15,87	88,2	10	> 3.0	MRN 12	3450	8,6	6	2,0	0,4722
	18	16,65	84,1	10	> 3.0	MRN 12	3560	8,6	6	2,0	0,4462
	20	20,29	69,0	12	> 3.0	MRN 12	3710	8,6	6	2,0	0,4149
	22,4	25,37	55,2	15	> 3.0	MRN 12	3850	8,6	6	2,0	0,3892
	31,5	30,59	45,8	18	> 3.0	MRN 12	4070	8,6	6	2,0	0,3789
	33	33	42,4	19	> 3.0	MRN 12	4290	8,6	6	2,0	0,3685
	35,5	36,47	38,4	21	> 3.0	MRN 12	4700	8,6	6	2,0	0,3626
	40	39,78	35,2	23	> 3.0	MRN 12	4870	8,6	6	2,0	0,3635
		39,52	35,4	23	> 3.0	MRN 13	4762	8,4	5,8	2,0	0,2554
	45	43,96	31,8	26	> 3.0	MRN 12	4900	8,6	6	2,0	0,3585
	50	48,98	28,6	29	> 3.0	MRN 12	4900	8,6	6	2,0	0,3539
		48,04	29,1	28	> 3.0	MRN 13	4600	8,4	5,8	2,0	0,2512
	56	52,07	26,9	31	> 3.0	MRN 12	5150	8,6	6	2,0	0,3499
	60	62,78	22,3	37	> 3.0	MRN 12	5400	8,6	6	2,0	0,3459
	63	62,54	22,4	36	> 3.0	MRN 13	4300	8,4	5,8	2,0	0,2474
	80	79,1	17,7	46	> 3.0	MRN 13	4000	8,4	5,8	2,0	0,2451
	100	96,36	14,5	56	> 3.0	MRN 13	4000	8,4	5,8	2,0	0,2437
	125	120,5	11,6	70	2,6	MRN 13	4000	8,4	5,8	2,0	0,2426
	160	156,8	8,9	93	1,9	MRN 13	4100	8,4	5,8	2,0	0,2416
	180	173,2	8,1	96	1,6	MRN 13	4800	8,4	5,8	2,0	0,2414
	200	203,9	6,9	123	1,2	MRN 13	4800	8,4	5,8	2,0	0,2326
	250	265,2	5,3	150	1	MRN 13	4800	8,4	5,8	2,0	0,2322
280	293,1	4,8	169	0,9	MRN 13	4800	8,4	5,8	2,0	0,2321	
315	326,5	4,3	193	0,8	MRN 13	4800	8,4	5,8	2,0	0,2320	

P1, кВт	i _{ном}	i _{факт}	n _{2r} , мин ⁻¹	M _{2r} , Нм	FS	Типо- размер	Fr _{2r} , Н	MRN, кг	FRN, кг	J _m × 10 ⁻⁴	J ₁ × 10 ⁻⁴
0,12	7,1	6,59	212,0	6	> 3.0	MRN 12	3350	9,7	6	2,8	0,8414
	8	7,95	176,0	7	> 3.0	MRN 12	3470	9,7	6	2,8	0,7600
	9	8,32	168,0	7	> 3.0	MRN 12	3580	9,7	6	2,8	0,6786
	10	10,11	138,0	8	> 3.0	MRN 12	3490	9,7	6	2,8	0,5849
	12,5	12,19	115,0	11	> 3.0	MRN 12	3470	9,7	6	2,8	0,5416
	14	13,17	106,0	11	> 3.0	MRN 12	3450	9,7	6	2,8	0,4982
	16	15,87	88,2	14	> 3.0	MRN 12	3450	9,7	6	2,8	0,4722
	18	16,65	84,1	14	> 3.0	MRN 12	3560	9,7	6	2,8	0,4462
	20	20,29	69,0	17	> 3.0	MRN 12	3710	9,7	6	2,8	0,4149
	22,4	25,37	55,2	22	> 3.0	MRN 12	3850	9,7	6	2,8	0,3892
	31,5	30,59	45,8	26	> 3.0	MRN 12	4070	9,7	6	2,8	0,3789
	33	33	42,4	28	> 3.0	MRN 12	4290	9,7	6	2,8	0,3685
	35,5	36,47	38,4	31	> 3.0	MRN 12	4700	9,7	6	2,8	0,3626
	40	39,78	35,2	34	> 3.0	MRN 12	4870	9,7	6	2,8	0,3635
		39,52	35,4	33	> 3.0	MRN 13	4762	9,5	5,8	2,8	0,2554
	45	43,96	31,8	37	> 3.0	MRN 12	4900	9,7	6	2,8	0,3585
	50	48,98	28,6	41	> 3.0	MRN 12	4900	9,7	6	2,8	0,3539
		48,04	29,1	40	> 3.0	MRN 13	4600	9,5	5,8	2,8	0,2512
	56	52,07	26,9	45	2,5	MRN 12	5150	9,7	6	2,8	0,3499
	60	62,78	22,3	54	2,2	MRN 12	5400	9,7	6	2,8	0,3459
63	62,54	22,4	53	3,2	MRN 13	4300	9,5	5,8	2,8	0,2474	
80	79,1	17,7	67	2,7	MRN 13	4000	9,5	5,8	2,8	0,2451	
100	96,36	14,5	81	2,2	MRN 13	4000	9,5	5,8	2,8	0,2437	
125	120,5	11,6	102	1,8	MRN 13	4000	9,5	5,8	2,8	0,2426	
160	156,8	8,9	134	1,3	MRN 13	4100	9,5	5,8	2,8	0,2416	
180	173,2	8,1	139	1,1	MRN 13	4800	9,5	5,8	2,8	0,2414	
0,18	7,1	6,59	212,0	8	> 3.0	MRN 12	3350	10,3	6	4,0	0,8414
	8	7,95	176,0	9	> 3.0	MRN 12	3470	10,3	6	4,0	0,7600
	9	8,32	168,0	10	> 3.0	MRN 12	3580	10,3	6	4,0	0,6786
	10	10,11	138,0	12	> 3.0	MRN 12	3490	10,3	6	4,0	0,5849
	12,5	12,19	115,0	15	> 3.0	MRN 12	3470	10,3	6	4,0	0,5416
	14	13,17	106,0	16	> 3.0	MRN 12	3450	10,3	6	4,0	0,4982
	16	15,87	88,2	19	> 3.0	MRN 12	3450	10,3	6	4,0	0,4722
	18	16,65	84,1	20	> 3.0	MRN 12	3560	10,3	6	4,0	0,4462
	20	20,29	69,0	24	> 3.0	MRN 12	3710	10,3	6	4,0	0,4149
	22,4	25,37	55,2	31	> 3.0	MRN 12	3850	10,3	6	4,0	0,3892
	31,5	30,59	45,8	36	> 3.0	MRN 12	4070	10,3	6	4,0	0,3789
	33	33	42,4	39	> 3.0	MRN 12	4290	10,3	6	4,0	0,3685
	35,5	36,47	38,4	43	> 3.0	MRN 12	4700	10,3	6	4,0	0,3626
	40	39,78	35,2	47	3	MRN 12	4870	10,3	6	4,0	0,3635
		39,52	35,4	46	> 3.0	MRN 13	4762	10,1	5,8	4,0	0,2554

P1, кВт	i _{ном}	i _{факт}	n ₂ , мин ⁻¹	M ₂ , Нм	FS	Типо-размер	Fr ₂ , Н	MRN, кг	FRN, кг	J _m × 10 ⁻⁴	J ₁ × 10 ⁻⁴
0,18	45	43,96	31,8	51	2,7	MRN 12	4900	10,3	6	4,0	0,3585
	50	48,98	28,6	57	2,4	MRN 12	4900	10,3	6	4,0	0,3539
		48,04	29,1	56	2,8	MRN 13	4600	10,1	5,8	4,0	0,2512
	56	52,07	26,9	62	1,8	MRN 12	5150	10,3	6	4,0	0,3499
	60	62,78	22,3	74	1,6	MRN 12	5400	10,3	6	4,0	0,3459
	63	62,54	22,4	73	2,3	MRN 13	4300	10,1	5,8	4,0	0,2474
	80	79,1	17,7	93	1,9	MRN 13	4000	10,1	5,8	4,0	0,2451
	100	96,36	14,5	112	1,6	MRN 13	4000	10,1	5,8	4,0	0,2437
	125	120,5	11,6	141	1,3	MRN 13	4000	10,1	5,8	4,0	0,2426
	160	156,8	8,9	185	0,9	MRN 13	4100	10,1	5,8	4,0	0,2416
180	173,2	8,1	193	0,8	MRN 13	4800	10,1	5,8	4,0	0,2414	
0,25	6,3	5,76	243,0	9	> 3,0	MRN 22	3200	15,2	9,4	5,0	2,5855
		5,59	250,0	9	> 3,0	MRN 32	4760	19,6	13,8	5,0	4,8684
		5,74	244,0	9	> 3,0	MRN 42	5030	41,1	35,3	5,0	13,0943
	7,1	6,59	212,0	11	> 3,0	MRN 12	3350	11,8	6	5,0	0,8414
		7,37	190,0	12	> 3,0	MRN 22	3450	15,2	9,4	5,0	2,1881
		7,17	195,0	12	> 3,0	MRN 32	5180	19,6	13,8	5,0	3,8232
		7,26	193,0	12	> 3,0	MRN 42	5190	41,1	35,3	5,0	10,7969
	8	7,95	176,0	13	> 3,0	MRN 12	3470	11,8	6	5,0	0,7600
		7,8	179,0	13	> 3,0	MRN 22	3530	15,2	9,4	5,0	2,2972
		7,9	177,0	13	> 3,0	MRN 32	5410	19,6	13,8	5,0	3,9288
		7,59	185,0	12	> 3,0	MRN 42	5680	41,1	35,3	5,0	11,2674
	9	8,32	168,0	13	> 3,0	MRN 12	3580	11,8	6	5,0	0,6786
		9,07	154,0	15	> 3,0	MRN 22	3690	15,2	9,4	5,0	1,9599
		8,84	158,0	14	> 3,0	MRN 32	5180	19,6	13,8	5,0	3,2176
		9,08	154,0	15	> 3,0	MRN 42	5660	41,1	35,3	5,0	9,2579
	10	10,11	138,0	16	> 3,0	MRN 12	3490	11,8	6	5,0	0,5849
		9,98	140,0	16	> 3,0	MRN 22	3850	15,2	9,4	5,0	2,0120
		10,13	138,0	17	> 3,0	MRN 32	5890	19,6	13,8	5,0	3,2515
		9,6	146,0	16	> 3,0	MRN 42	6200	41,1	35,3	5,0	9,6555
	11,2	11,33	124,0	18	> 3,0	MRN 22	3890	15,2	9,4	5,0	1,7848
		11,06	127,0	18	> 3,0	MRN 32	4550	19,6	13,8	5,0	2,7466
		11,55	121,0	19	> 3,0	MRN 42	6170	41,1	35,3	5,0	8,0995
	12,5	12,19	115,0	20	> 3,0	MRN 12	3470	11,8	6	5,0	0,5416
		12,29	114,0	20	> 3,0	MRN 22	4140	15,2	9,4	5,0	1,8436
		12,49	112,0	21	> 3,0	MRN 32	6330	19,6	13,8	5,0	2,8412
		12	117,0	20	> 3,0	MRN 42	6720	41,1	35,3	5,0	8,5274
	14	13,17	106,0	22	> 3,0	MRN 12	3450	11,8	6	5,0	0,4982
		14,51	96,5	23	> 3,0	MRN 22	3720	15,2	9,4	5,0	1,6479
		14,18	98,8	23	> 3,0	MRN 32	4700	19,6	13,8	5,0	2,3720
		14,09	99,3	23	> 3,0	MRN 42	6810	41,1	35,3	5,0	7,4107
	16	15,87	88,2	27	> 3,0	MRN 12	3450	11,8	6	5,0	0,4722
		15,36	91,2	25	> 3,0	MRN 22	4480	15,2	9,4	5,0	1,7103
		15,63	89,6	26	> 3,0	MRN 32	6830	19,6	13,8	5,0	2,5063
		15,27	91,7	25	> 3,0	MRN 42	7330	41,1	35,3	5,0	7,6485
	18	16,65	84,1	28	> 3,0	MRN 12	3560	11,8	6	5,0	0,4462
		17,87	78,4	29	> 3,0	MRN 22	3590	15,2	9,4	5,0	1,5647
		18,84	74,3	31	> 3,0	MRN 32	4860	19,6	13,8	5,0	2,0717
		17,59	79,6	29	> 3,0	MRN 42	7410	41,1	35,3	5,0	6,8426

P1, кВт	i _{ном}	i _{факт}	n ₂ , мин ⁻¹	M ₂ , Нм	FS	Типо- размер	Fr ₂ , Н	MRN, кг	FRN, кг	J _m × 10 ⁻⁴	J ₁ × 10 ⁻⁴
0,25	20	20,29	69,0	33	> 3.0	MRN 12	3710	11,8	6	5,0	0,4149
		19,66	71,2	32	> 3.0	MRN 22	4810	15,2	9,4	5,0	1,6024
		20,03	69,9	33	> 3.0	MRN 32	7400	19,6	13,8	5,0	2,2256
	22,4	25,37	55,2	43	> 3.0	MRN 12	3850	11,8	6	5,0	0,3892
		22,67	61,8	37	> 3.0	MRN 22	3800	15,2	9,4	5,0	1,4958
		22,18	63,1	36	> 3.0	MRN 32	5000	19,6	13,8	5,0	1,9456
		22,69	61,7	37	> 3.0	MRN 42	8160	41,1	35,3	5,0	6,4129
	25	24,21	57,8	40	> 3.0	MRN 22	4970	15,2	9,4	5,0	1,5348
		26,62	52,6	43	> 3.0	MRN 32	7750	19,6	13,8	5,0	1,9888
		29,32	47,8	47	> 3.0	MRN 22	4770	15,2	9,4	5,0	1,4440
	28	28,93	48,4	47	> 3.0	MRN 32	5550	19,6	13,8	5,0	1,7952
		28,28	49,5	46	> 3.0	MRN 42	8920	41,1	35,3	5,0	6,1008
	31,5	30,59	45,8	50	2,8	MRN 12	4070	11,8	6	5,0	0,3789
		30,71	45,6	50	> 3.0	MRN 22	5180	15,2	9,4	5,0	1,4772
		31,33	44,7	53	> 3.0	MRN 32	7920	19,6	13,8	5,0	1,8858
		30	46,7	49	> 3.0	MRN 42	9290	41,1	35,3	5,0	6,2602
	33	33	42,4	54	3	MRN 12	4290	11,8	6	5,0	0,3685
	35,5	36,47	38,4	59	2,4	MRN 12	4700	11,8	6	5,0	0,3626
		34,52	40,6	56	> 3.0	MRN 22	5420	15,2	9,4	5,0	1,4202
		34,5	40,6	56	> 3.0	MRN 32	7320	19,6	13,8	5,0	1,7221
		37,39	37,4	62	> 3.0	MRN 42	10030	41,1	35,3	5,0	6,0256
	40	39,78	35,2	65	2,2	MRN 12	4870	11,8	6	5,0	0,3635
		39,52	35,4	64	2,3	MRN 13	4762	11,6	5,8	5,0	0,2554
		39,72	35,2	64	> 3.0	MRN 22	5380	15,2	9,4	5,0	1,4329
		36,34	38,5	58	> 3.0	MRN 23	5130	15,5	9,7	5,0	0,9994
		40,87	34,3	66	> 3.0	MRN 32	8250	19,6	13,8	5,0	1,7600
		35,86	39,0	58	> 3.0	MRN 33	6840	19,8	14	5,0	1,2294
		38,12	36,7	63	> 3.0	MRN 42	10140	41,1	35,3	5,0	5,8382
		34,07	41,1	55	> 3.0	MRN 43	9670	43,3	37,5	5,0	4,3102
	45	43,96	31,8	71	2	MRN 12	4900	11,8	6	5,0	0,3585
		46,78	29,9	75	> 3.0	MRN 22	5550	15,2	9,4	5,0	1,4122
		44,73	31,3	72	> 3.0	MRN 23	5070	15,5	9,7	5,0	0,9900
		47,5	29,5	80	> 3.0	MRN 32	9440	19,6	13,8	5,0	1,6310
		44,2	31,7	72	> 3.0	MRN 33	5900	19,8	14	5,0	1,2052
		45,27	30,9	75	> 3.0	MRN 42	10720	41,1	35,3	5,0	5,8675
		42,59	32,9	69	> 3.0	MRN 43	10030	43,3	37,5	5,0	4,2058
48,98		28,6	80	1,8	MRN 12	4900	11,8	6	5,0	0,3539	
50	48,04	29,1	78	2	MRN 13	4600	11,6	5,8	5,0	0,2512	
	51,19	27,3	82	3	MRN 22	5650	15,2	9,4	5,0	1,4027	
	48,74	28,7	81	> 3.0	MRN 32	8530	19,6	13,8	5,0	1,6974	
	50,4	27,8	82	> 3.0	MRN 42	11110	41,1	35,3	5,0	5,7968	
	52,07	26,9	86	1,3	MRN 12	5150	11,8	6	5,0	0,3499	
56	55,91	25,0	90	> 3.0	MRN 23	4970	15,5	9,7	5,0	0,9828	
	53,75	26,0	88	> 3.0	MRN 32	8640	19,6	13,8	5,0	1,6689	
	55,31	25,3	91	> 3.0	MRN 33	5500	19,8	14	5,0	1,1864	
	56,67	24,7	92	> 3.0	MRN 42	11600	41,1	35,3	5,0	5,7318	
	54,21	25,8	88	> 3.0	MRN 43	9830	43,3	37,5	5,0	4,1359	

P1, кВт	i _{ном}	i _{факт}	n ₂ , мин ⁻¹	M ₂ , Нм	FS	Типо- размер	Fr ₂ , Н	MRN, кг	FRN, кг	J _m × 10 ⁻⁴	J ₁ × 10 ⁻⁴
0,25	60	62,78	22,3	103	1,2	MRN 12	5400	11,8	6	5,0	0,3459
		62,54	22,4	101	1,7	MRN 13	4300	11,6	5,8	5,0	0,2474
		62,66	22,3	101	2,5	MRN 22	6040	15,2	9,4	5,0	1,3859
	63	67,1	20,9	109	> 3.0	MRN 32	9030	19,6	13,8	5,0	1,6180
		66,13	21,2	108	> 3.0	MRN 43	10110	43,3	37,5	5,0	4,0833
	71	71,57	19,6	114	2,7	MRN 23	5100	15,5	9,7	5,0	0,9772
		70,88	19,8	112	> 3.0	MRN 33	5500	19,8	14	5,0	1,1714
		70,82	19,8	114	> 3.0	MRN 43	12640	43,3	37,5	5,0	4,0520
		79,1	17,7	129	1,4	MRN 13	4000	11,6	5,8	5,0	0,2451
	80	79,01	17,7	125	1,1	MRN 23	7160	15,5	9,7	5,0	0,9250
		80,62	17,4	130	2	MRN 33	10880	19,8	14	5,0	1,0679
		82,52	17,0	132	> 3.0	MRN 43	10510	43,3	37,5	5,0	3,7956
	90	88,14	15,9	141	2,2	MRN 23	5200	15,5	9,7	5,0	0,9738
		94,22	14,9	151	> 3.0	MRN 33	5500	19,8	14	5,0	1,1594
		89,6	15,6	143	> 3.0	MRN 43	13650	43,3	37,5	5,0	4,0262
	100	96,36	14,5	155	1,2	MRN 13	4000	11,6	5,8	5,0	0,2437
		101,1	13,9	161	1,1	MRN 23	7190	15,5	9,7	5,0	0,9223
		103,3	13,5	167	2	MRN 33	10730	19,8	14	5,0	1,0614
		106,5	13,1	168	> 3.0	MRN 43	10930	43,3	37,5	5,0	3,7770
	112	111,8	12,5	180	1,7	MRN 23	5200	15,5	9,7	5,0	0,9710
		110,9	12,6	177	> 3.0	MRN 33	5500	19,8	14	5,0	1,1543
	125	124,4	11,3	196	1,1	MRN 23	6700	15,5	9,7	5,0	0,9206
		127,4	11,0	206	2	MRN 33	9700	19,8	14	5,0	1,0575
	140	144,6	9,7	228	1,2	MRN 23	6100	15,5	9,7	5,0	0,9688
		144,6	9,7	230	2,5	MRN 33	5500	19,8	14	5,0	1,1483
		132,7	10,6	216	> 3.0	MRN 43	12260	43,3	37,5	5,0	4,0051
	160	155,5	9,0	250	1	MRN 23	6200	15,5	9,7	5,0	0,9193
		159,4	8,8	256	1,7	MRN 33	9400	19,8	14	5,0	1,0542
		160,7	8,7	257	3	MRN 43	14590	43,3	37,5	5,0	3,9942
	180	172,5	8,1	279	1,7	MRN 33	8600	19,8	14	5,0	1,1454
173,9		8,1	278	2,9	MRN 43	14570	43,3	37,5	5,0	3,9843	
200	199	7,0	325	0,8	MRN 23	6200	15,5	9,7	5,0	0,9183	
	204,3	6,9	326	1,3	MRN 33	9400	19,8	14	5,0	1,0515	
200	201,1	7,0	320	1,7	MRN 43	16680	43,3	37,5	5,0	3,7478	
224	237,5	5,9	381	0,8	MRN 33	11100	19,8	14	5,0	1,1417	
224	217	6,5	351	2,3	MRN 43	15210	43,3	37,5	5,0	3,9773	
280	271,5	5,2	430	1	MRN 33	9400	19,8	14	5,0	1,0493	
280	280	5,0	444	1,8	MRN 43	16030	43,3	37,5	5,0	3,7425	
315	319,6	4,4	512	0,8	MRN 33	9400	19,8	14	5,0	1,0483	
355	348,9	4,0	556	1,4	MRN 43	16500	43,3	37,5	5,0	3,7381	
450	422,6	3,3	667	1,2	MRN 43	16500	43,3	37,5	5,0	3,7354	
500	470,4	3,0	741	1,1	MRN 43	16500	43,3	37,5	5,0	3,7336	
560	528,9	2,7	833	1	MRN 43	17000	43,3	37,5	5,0	3,7328	

P1, кВт	i_{ном}	i_{факт}	n_{2r}, мин⁻¹	M_{2r}, Нм	FS	Типо- размер	Fr_{2r}, Н	MRN, кг	FRN, кг	J_m × 10⁻⁴	J₁ × 10⁻⁴
0,37	6,3	5,76	243,0	14	> 3.0	MRN 22	3200	15,6	9,4	8,0	2,5855
		5,59	250,0	14	> 3.0	MRN 32	4760	20	13,8	8,0	4,8684
		5,74	244,0	14	> 3.0	MRN 42	5030	41,5	35,3	8,0	13,0943
	7,1	6,59	212,0	16	> 3.0	MRN 12	3350	12,2	6	8,0	0,8414
		7,37	190,0	17	> 3.0	MRN 22	3450	15,6	9,4	8,0	2,1881
		7,17	195,0	17	> 3.0	MRN 32	5180	20	13,8	8,0	3,8232
		7,26	193,0	18	> 3.0	MRN 42	5190	41,5	35,3	8,0	10,7969
	8	7,95	176,0	19	> 3.0	MRN 12	3470	12,2	6	8,0	0,7600
		7,8	179,0	19	> 3.0	MRN 22	3530	15,6	9,4	8,0	2,2972
		7,9	177,0	19	> 3.0	MRN 32	5410	20	13,8	8,0	3,9288
		7,59	185,0	18	> 3.0	MRN 42	5680	41,5	35,3	8,0	11,2674
	9	8,32	168,0	20	> 3.0	MRN 12	3580	12,2	6	8,0	0,6786
		9,07	154,0	22	> 3.0	MRN 22	3690	15,6	9,4	8,0	1,9599
		8,84	158,0	21	> 3.0	MRN 32	5180	20	13,8	8,0	3,2176
		9,08	154,0	22	> 3.0	MRN 42	5660	41,5	35,3	8,0	9,2579
	10	10,11	138,0	24	> 3.0	MRN 12	3490	12,2	6	8,0	0,5849
		9,98	140,0	24	> 3.0	MRN 22	3850	15,6	9,4	8,0	2,0120
		10,13	138,0	25	> 3.0	MRN 32	5890	20	13,8	8,0	3,2515
		9,6	146,0	23	> 3.0	MRN 42	6200	41,5	35,3	8,0	9,6555
	11,2	11,33	124,0	27	> 3.0	MRN 22	3890	15,6	9,4	8,0	1,7848
		11,06	127,0	27	> 3.0	MRN 32	4550	20	13,8	8,0	2,7466
		11,55	121,0	28	> 3.0	MRN 42	6170	41,5	35,3	8,0	8,0995
	12,5	12,19	115,0	30	> 3.0	MRN 12	3470	12,2	6	8,0	0,5416
		12,29	114,0	29	> 3.0	MRN 22	4140	15,6	9,4	8,0	1,8436
		12,49	112,0	31	> 3.0	MRN 32	6330	20	13,8	8,0	2,8412
		12	117,0	29	> 3.0	MRN 42	6720	41,5	35,3	8,0	8,5274
	14	13,17	106,0	32	> 3.0	MRN 12	3450	12,2	6	8,0	0,4982
		14,51	96,5	35	> 3.0	MRN 22	3720	15,6	9,4	8,0	1,6479
		14,18	98,8	34	> 3.0	MRN 32	4700	20	13,8	8,0	2,3720
		14,09	99,3	34	> 3.0	MRN 42	6810	41,5	35,3	8,0	7,4107
	16	15,87	88,2	40	> 3.0	MRN 12	3450	12,2	6	8,0	0,4722
		15,36	91,2	37	> 3.0	MRN 22	4480	15,6	9,4	8,0	1,7103
		15,63	89,6	38	> 3.0	MRN 32	6830	20	13,8	8,0	2,5063
		15,27	91,7	37	> 3.0	MRN 42	7330	41,5	35,3	8,0	7,6485
	18	16,65	84,1	41	> 3.0	MRN 12	3560	12,2	6	8,0	0,4462
		17,87	78,4	42	> 3.0	MRN 22	3590	15,6	9,4	8,0	1,5647
18,84		74,3	45	> 3.0	MRN 32	4860	20	13,8	8,0	2,0717	
17,59		79,6	42	> 3.0	MRN 42	7410	41,5	35,3	8,0	6,8426	
20	20,29	69,0	48	> 3.0	MRN 12	3710	12,2	6	8,0	0,4149	
	19,66	71,2	47	> 3.0	MRN 22	4810	15,6	9,4	8,0	1,6024	
	20,03	69,9	48	> 3.0	MRN 32	7400	20	13,8	8,0	2,2256	
22,4	25,37	55,2	63	> 3.0	MRN 12	3850	12,2	6	8,0	0,3892	
	22,67	61,8	55	> 3.0	MRN 22	3800	15,6	9,4	8,0	1,4958	
	22,18	63,1	54	> 3.0	MRN 32	5000	20	13,8	8,0	1,9456	
	22,69	61,7	55	> 3.0	MRN 42	8160	41,5	35,3	8,0	6,4129	
25	24,21	57,8	59	> 3.0	MRN 22	4970	15,6	9,4	8,0	1,5348	
	26,62	52,6	64	> 3.0	MRN 32	7750	20	13,8	8,0	1,9888	

P1, кВт	i _{ном}	i _{факт}	n ₂ , мин ⁻¹	M ₂ , Нм	FS	Типо- размер	Fr ₂ , Н	MRN, кг	FRN, кг	J _m × 10 ⁻⁴	J ₁ × 10 ⁻⁴
0,37	28	29,32	47,8	70	> 3.0	MRN 22	4770	15,6	9,4	8,0	1,4440
		28,93	48,4	69	> 3.0	MRN 32	5550	20	13,8	8,0	1,7952
		28,28	49,5	69	> 3.0	MRN 42	8920	41,5	35,3	8,0	6,1008
	31,5	30,59	45,8	74	1,9	MRN 12	4070	12,2	6	8,0	0,3789
		30,71	45,6	74	> 3.0	MRN 22	5180	15,6	9,4	8,0	1,4772
		31,33	44,7	78	> 3.0	MRN 32	7920	20	13,8	8,0	1,8858
		30	46,7	73	> 3.0	MRN 42	9290	41,5	35,3	8,0	6,2602
	33	33	42,4	80	2	MRN 12	4290	12,2	6	8,0	0,3685
	35,5	36,47	38,4	88	1,6	MRN 12	4700	12,2	6	8,0	0,3626
		34,52	40,6	82	2,7	MRN 22	5420	15,6	9,4	8,0	1,4202
		34,5	40,6	83	> 3.0	MRN 32	7320	20	13,8	8,0	1,7221
		37,39	37,4	91	> 3.0	MRN 42	10030	41,5	35,3	8,0	6,0256
	40	39,78	35,2	96	1,5	MRN 12	4870	12,2	6	8,0	0,3635
		39,52	35,4	94	1,5	MRN 13	4762	12	5,8	8,0	0,2554
		39,72	35,2	94	2,5	MRN 22	5380	15,6	9,4	8,0	1,4329
		36,34	38,5	86	2,9	MRN 23	5130	15,9	9,7	8,0	0,9994
		40,87	34,3	97	> 3.0	MRN 32	8250	20	13,8	8,0	1,7600
		35,86	39,0	86	> 3.0	MRN 33	6840	20,2	14	8,0	1,2294
		38,12	36,7	93	> 3.0	MRN 42	10140	41,5	35,3	8,0	5,8382
		34,07	41,1	82	> 3.0	MRN 43	9670	43,7	37,5	8,0	4,3102
	45	43,96	31,8	106	1,3	MRN 12	4900	12,2	6	8,0	0,3585
		46,78	29,9	111	2,2	MRN 22	5550	15,6	9,4	8,0	1,4122
		44,73	31,3	106	2,5	MRN 23	5070	15,9	9,7	8,0	0,9900
		47,5	29,5	118	2,7	MRN 32	9440	20	13,8	8,0	1,6310
		44,2	31,7	107	> 3.0	MRN 33	5900	20,2	14	8,0	1,2052
		45,27	30,9	111	> 3.0	MRN 42	10720	41,5	35,3	8,0	5,8675
		42,59	32,9	102	> 3.0	MRN 43	10030	43,7	37,5	8,0	4,2058
	50	48,98	28,6	118	1,2	MRN 12	4900	12,2	6	8,0	0,3539
		48,04	29,1	115	1,4	MRN 13	4600	12	5,8	8,0	0,2512
		51,19	27,3	121	2	MRN 22	5650	15,6	9,4	8,0	1,4027
		48,74	28,7	120	> 3.0	MRN 32	8530	20	13,8	8,0	1,6974
		50,4	27,8	121	> 3.0	MRN 42	11110	41,5	35,3	8,0	5,7968
	56	52,07	26,9	127	0,9	MRN 12	5150	12,2	6	8,0	0,3499
		55,91	25,0	133	2,3	MRN 23	4970	15,9	9,7	8,0	0,9828
		53,75	26,0	130	> 3.0	MRN 32	8640	20	13,8	8,0	1,6689
		55,31	25,3	134	> 3.0	MRN 33	5500	20,2	14	8,0	1,1864
		56,67	24,7	136	> 3.0	MRN 42	11600	41,5	35,3	8,0	5,7318
		54,21	25,8	130	> 3.0	MRN 43	9830	43,7	37,5	8,0	4,1359
	60	62,78	22,3	153	0,8	MRN 12	5400	12,2	6	8,0	0,3459
	63	62,54	22,4	150	1,1	MRN 13	4300	12	5,8	8,0	0,2474
		62,66	22,3	149	1,7	MRN 22	6040	15,6	9,4	8,0	1,3859
		67,1	20,9	162	2,6	MRN 32	9030	20	13,8	8,0	1,6180
66,13		21,2	159	> 3.0	MRN 43	10110	43,7	37,5	8,0	4,0833	
71	71,57	19,6	169	1,8	MRN 23	5100	15,9	9,7	8,0	0,9772	
	70,88	19,8	165	> 3.0	MRN 33	5500	20,2	14	8,0	1,1714	
	70,82	19,8	169	2,4	MRN 43	12640	43,7	37,5	8,0	4,0520	

P1, кВт	i _{ном}	i _{факт}	n _{2r} , мин ⁻¹	M _{2r} , Нм	FS	Типо- размер	Fr _{2r} , Н	MRN, кг	FRN, кг	J _m × 10 ⁻⁴	J ₁ × 10 ⁻⁴
0,37	80	79,1	17,7	190	0,9	MRN 13	4000	12	5,8	8,0	0,2451
		79,01	17,7	185	0,8	MRN 23	7160	15,9	9,7	8,0	0,9250
		80,62	17,4	192	1,4	MRN 33	10880	20,2	14	8,0	1,0679
		82,52	17,0	195	> 3.0	MRN 43	10510	43,7	37,5	8,0	3,7956
	90	88,14	15,9	209	1,5	MRN 23	5200	15,9	9,7	8,0	0,9738
		94,22	14,9	224	2,6	MRN 33	5500	20,2	14	8,0	1,1594
		89,6	15,6	212	2,4	MRN 43	13650	43,7	37,5	8,0	4,0262
	100	96,36	14,5	230	0,8	MRN 13	4000	12	5,8	8,0	0,2437
		101,1	13,9	238	0,8	MRN 23	7190	15,9	9,7	8,0	0,9223
		103,3	13,5	247	1,4	MRN 33	10730	20,2	14	8,0	1,0614
		106,5	13,1	249	> 3.0	MRN 43	10930	43,7	37,5	8,0	3,7770
	112	111,8	12,5	267	1,2	MRN 23	5200	15,9	9,7	8,0	0,9710
		110,9	12,6	262	2,2	MRN 33	5500	20,2	14	8,0	1,1543
	125	124,4	11,3	291	0,8	MRN 23	6700	15,9	9,7	8,0	0,9206
		127,4	11,0	305	1,4	MRN 33	9700	20,2	14	8,0	1,0575
	140	144,6	9,7	338	0,8	MRN 23	6100	15,9	9,7	8,0	0,9688
		144,6	9,7	341	1,7	MRN 33	5500	20,2	14	8,0	1,1483
		132,7	10,6	320	3	MRN 43	12260	43,7	37,5	8,0	4,0051
	160	155,5	9,0	370	0,7	MRN 23	6200	15,9	9,7	8,0	0,9193
		159,4	8,8	379	1,1	MRN 33	9400	20,2	14	8,0	1,0542
		160,7	8,7	380	2	MRN 43	14590	43,7	37,5	8,0	3,9942
	180	172,5	8,1	413	1,2	MRN 33	8600	20,2	14	8,0	1,1454
		173,9	8,1	411	1,9	MRN 43	14570	43,7	37,5	8,0	3,9843
	200	204,3	6,9	482	0,9	MRN 33	9400	20,2	14	8,0	1,0515
		201,1	7,0	473	1,2	MRN 43	16680	43,7	37,5	8,0	3,7478
	224	217	6,5	519	1,5	MRN 43	15210	43,7	37,5	8,0	3,9773
	280	280	5,0	658	1,2	MRN 43	16030	43,7	37,5	8,0	3,7425
	355	348,9	4,0	822	1	MRN 43	16500	43,7	37,5	8,0	3,7381
450	422,6	3,3	987	0,8	MRN 43	16500	43,7	37,5	8,0	3,7354	
500	470,4	3,0	1096	0,7	MRN 43	16500	43,7	37,5	8,0	3,7336	
0,55	6,3	5,76	243,0	20	< 3.0	MRN 22	3200	17,9	9,4	14,0	2,5855
		5,59	250,0	20	< 3.0	MRN 32	4760	22,3	13,8	14,0	4,8684
		5,74	244,0	21	< 3.0	MRN 42	5030	43,8	35,3	14,0	13,0943
		5,64	248,0	20	< 3.0	MRN 52	7550	73,7	65,2	14,0	37,6347
		5,77	250,0	20	< 3.0	MRN 62	10060	123	115	14,0	84,0612
	7,1	6,59	212,0	24	< 3.0	MRN 12	3350	14,5	6	14,0	0,8414
		7,37	190,0	26	< 3.0	MRN 22	3450	17,9	9,4	14,0	2,1881
		7,17	195,0	26	< 3.0	MRN 32	5180	22,3	13,8	14,0	3,8232
		7,26	193,0	26	< 3.0	MRN 42	5190	43,8	35,3	14,0	10,7969
		7,46	188,0	27	< 3.0	MRN 52	8250	73,7	65,2	14,0	31,2885
		7,39	189,0	27	< 3.0	MRN 62	9540	123	115	14,0	68,0211
	8	7,95	176,0	29	< 3.0	MRN 12	3470	14,5	6	14,0	0,7600
		7,8	179,0	28	< 3.0	MRN 22	3530	17,9	9,4	14,0	2,2972
		7,9	177,0	29	< 3.0	MRN 32	5410	22,3	13,8	14,0	3,9288
		7,59	185,0	27	< 3.0	MRN 42	5680	43,8	35,3	14,0	11,2674
		7,66	183,0	28	< 3.0	MRN 52	8410	73,7	65,2	14,0	31,9539
		7,97	176,0	29	< 3.0	MRN 62	11380	123	115	14,0	68,6806

P1, кВт	i _{ном}	i _{факт}	n ₂ , мин ⁻¹	M ₂ , Нм	FS	Типо- размер	Fr ₂ , Н	MRN, кг	FRN, кг	J _m × 10 ⁻⁴	J ₁ × 10 ⁻⁴
0,55	9	8,32	168,0	30	< 3.0	MRN 12	3580	14,5	6	14,0	0,6786
		9,07	154,0	32	< 3.0	MRN 22	3690	17,9	9,4	14,0	1,9599
		8,84	158,0	32	< 3.0	MRN 32	5180	22,3	13,8	14,0	3,2176
		9,08	154,0	33	< 3.0	MRN 42	5660	43,8	35,3	14,0	9,2579
		9,46	148,0	34	< 3.0	MRN 52	8900	73,7	65,2	14,0	27,6749
		9,38	149,0	34	< 3.0	MRN 62	9030	123	115	14,0	56,8499
	10	10,11	138,0	36	< 3.0	MRN 12	3490	14,5	6	14,0	0,5849
		9,98	140,0	35	< 3.0	MRN 22	3850	17,9	9,4	14,0	2,0120
		10,13	138,0	37	< 3.0	MRN 32	5890	22,3	13,8	14,0	3,2515
		9,6	146,0	35	< 3.0	MRN 42	6200	43,8	35,3	14,0	9,6555
		10,13	138,0	37	< 3.0	MRN 52	9280	73,7	65,2	14,0	28,0395
		10,54	133,0	38	< 3.0	MRN 62	12550	123	115	14,0	58,6662
	11,2	11,33	124,0	40	< 3.0	MRN 22	3890	17,9	9,4	14,0	1,7848
		11,06	127,0	40	< 3.0	MRN 32	4550	22,3	13,8	14,0	2,7466
		11,55	121,0	42	< 3.0	MRN 42	6170	43,8	35,3	14,0	8,0995
		11,45	122,0	41	< 3.0	MRN 52	8400	73,7	65,2	14,0	25,5151
		11,36	123,0	41	< 3.0	MRN 62	5620	123	115	14,0	50,1639
	12,5	12,19	115,0	45	2,9	MRN 12	3470	14,5	6	14,0	0,5416
		12,29	114,0	44	< 3.0	MRN 22	4140	17,9	9,4	14,0	1,8436
		12,49	112,0	45	< 3.0	MRN 32	6330	22,3	13,8	14,0	2,8412
		12	117,0	43	< 3.0	MRN 42	6720	43,8	35,3	14,0	8,5274
		12,85	109,0	46	< 3.0	MRN 52	10080	73,7	65,2	14,0	25,6545
	14	13,17	106,0	48	< 3.0	MRN 12	3450	14,5	6	14,0	0,4982
		14,51	96,5	52	< 3.0	MRN 22	3720	17,9	9,4	14,0	1,6479
		14,18	98,8	51	< 3.0	MRN 32	4700	22,3	13,8	14,0	2,3720
		14,09	99,3	51	< 3.0	MRN 42	6810	43,8	35,3	14,0	7,4107
		14,12	99,2	51	< 3.0	MRN 52	8470	73,7	65,2	14,0	23,7029
		14	100,0	50	< 3.0	MRN 62	5450	123	115	14,0	44,5468
	16	15,87	88,2	59	2,4	MRN 12	3450	14,5	6	14,0	0,4722
		15,36	91,2	55	< 3.0	MRN 22	4480	17,9	9,4	14,0	1,7103
		15,63	89,6	56	< 3.0	MRN 32	6830	22,3	13,8	14,0	2,5063
		15,27	91,7	55	< 3.0	MRN 42	7330	43,8	35,3	14,0	7,6485
		15,56	90,0	56	< 3.0	MRN 52	10780	73,7	65,2	14,0	24,1384
		16,19	86,4	58	< 3.0	MRN 62	11630	123	115	14,0	46,1997
	20	20,29	69,0	72	2,4	MRN 12	3710	14,5	6	14,0	0,4149
		19,66	71,2	70	< 3.0	MRN 22	4810	17,9	9,4	14,0	1,6024
20,03		69,9	72	< 3.0	MRN 32	7400	22,3	13,8	14,0	2,2256	
19,19		73,0	69	< 3.0	MRN 52	11580	73,7	65,2	14,0	22,7969	
19,96		70,1	72	< 3.0	MRN 62	15790	123	115	14,0	41,9382	
22,4	25,37	55,2	94	1,8	MRN 12	3850	14,5	6	14,0	0,3892	
	22,67	61,8	81	< 3.0	MRN 22	3800	17,9	9,4	14,0	1,4958	
	22,18	63,1	80	< 3.0	MRN 32	5000	22,3	13,8	14,0	1,9456	
	22,69	61,7	82	< 3.0	MRN 42	8160	43,8	35,3	14,0	6,4129	
	23,45	59,7	85	< 3.0	MRN 52	8020	73,7	65,2	14,0	20,8963	
	23,25	60,2	84	< 3.0	MRN 62	8000	123	115	14,0	35,8331	

P1, кВт	i _{ном}	i _{факт}	n ₂ , мин ⁻¹	M ₂ , Нм	FS	Типо- размер	Fr ₂ , Н	MRN, кг	FRN, кг	J _m × 10 ⁻⁴	J ₁ × 10 ⁻⁴
0,55	25	24,21	57,8	88	2,7	MRN 22	4970	17,9	9,4	14,0	1,5348
		26,62	52,6	96	< 3.0	MRN 32	7750	22,3	13,8	14,0	1,9888
		24,26	57,7	87	< 3.0	MRN 52	12560	73,7	65,2	14,0	21,6073
		25,24	55,5	91	< 3.0	MRN 62	16780	123	115	14,0	38,1707
	28	29,32	47,8	104	2,5	MRN 22	4770	17,9	9,4	14,0	1,4440
		28,93	48,4	102	< 3.0	MRN 32	5550	22,3	13,8	14,0	1,7952
		28,28	49,5	102	< 3.0	MRN 42	8920	43,8	35,3	14,0	6,1008
		27,55	50,8	99	< 3.0	MRN 52	8090	73,7	65,2	14,0	20,3546
		27,69	50,6	100	< 3.0	MRN 62	6000	123	115	14,0	34,0539
	31,5	30,59	45,8	110	1,3	MRN 12	4070	14,5	6	14,0	0,3789
		30,71	45,6	110	2,2	MRN 22	5180	17,9	9,4	14,0	1,4772
		31,33	44,7	116	< 3.0	MRN 32	7920	22,3	13,8	14,0	1,8858
		30	46,7	109	< 3.0	MRN 42	9290	43,8	35,3	14,0	6,2602
		30,02	46,6	108	< 3.0	MRN 52	9610	73,7	65,2	14,0	20,1029
		30,38	46,1	109	< 3.0	MRN 62	7160	123	115	14,0	33,2259
	33	33	42,4	119	1,3	MRN 12	4290	14,5	6	14,0	0,3685
	35,5	36,47	38,4	131	1,1	MRN 12	4700	14,5	6	14,0	0,3626
		34,52	40,6	122	1,8	MRN 22	5420	17,9	9,4	14,0	1,4202
		34,5	40,6	124	< 3.0	MRN 32	7320	22,3	13,8	14,0	1,7221
		37,39	37,4	136	< 3.0	MRN 42	10030	43,8	35,3	14,0	6,0256
		36,31	38,6	130	< 3.0	MRN 52	13530	73,7	65,2	14,0	19,6654
		37,35	37,5	134	< 3.0	MRN 62	16090	123	115	14,0	31,7360
	40	39,72	35,2	140	1,7	MRN 22	5380	17,9	9,4	14,0	1,4329
		36,34	38,5	129	1,9	MRN 23	5130	18,2	9,7	14,0	0,9994
		40,87	34,3	144	2,9	MRN 32	8250	22,3	13,8	14,0	1,7600
		35,86	39,0	128	< 3.0	MRN 33	6840	22,5	14	14,0	1,2294
		38,12	36,7	138	< 3.0	MRN 42	10140	43,8	35,3	14,0	5,8382
		34,07	41,1	122	< 3.0	MRN 43	9670	46	37,5	14,0	4,3102
		40,79	34,3	146	8,5	MRN 52	14620	73,7	65,2	14,0	19,9025
		37,28	37,6	132	< 3.0	MRN 53	9220	78,3	69,8	14,0	13,8553
		39,49	35,5	143	< 3.0	MRN 62	18170	123	115	14,0	33,3872
	38,2	36,7	134	< 3.0	MRN 63	7350	130	121	14,0	22,6869	
	45	46,78	29,9	164	1,5	MRN 22	5550	17,9	9,4	14,0	1,4122
		44,73	31,3	158	1,7	MRN 23	5070	18,2	9,7	14,0	0,9900
		47,5	29,5	176	1,8	MRN 32	9440	22,3	13,8	14,0	1,6310
		44,2	31,7	159	< 3.0	MRN 33	5900	22,5	14	14,0	1,2052
		45,27	30,9	165	< 3.0	MRN 42	10720	43,8	35,3	14,0	5,8675
		42,59	32,9	152	< 3.0	MRN 43	10030	46	37,5	14,0	4,2058
		45,38	30,8	164	< 3.0	MRN 52	15630	73,7	65,2	14,0	19,2544
		47,28	29,6	168	< 3.0	MRN 53	8610	78,3	69,8	14,0	13,7108
	43,31	32,3	156	< 3.0	MRN 62	18380	123	115	14,0	32,6717	
	50	51,19	27,3	180	1,4	MRN 22	5650	17,9	9,4	14,0	1,4027
		48,74	28,7	178	2,4	MRN 32	8530	22,3	13,8	14,0	1,6974
		50,4	27,8	179	< 3.0	MRN 42	11110	43,8	35,3	14,0	5,7968
49,33		28,4	179	< 3.0	MRN 52	15030	73,7	65,2	14,0	19,5092	
53,26		26,3	193	< 3.0	MRN 62	18970	123	115	14,0	31,3694	
48,44		28,9	172	< 3.0	MRN 63	7670	130	121	14,0	22,2684	

P1, кВт	i _{ном}	i _{факт}	n ₂ , мин ⁻¹	M ₂ , Нм	FS	Типо- размер	Fr ₂ , Н	MRN, кг	FRN, кг	J _m × 10 ⁻⁴	J ₁ × 10 ⁻⁴
0,55	56	55,91	25,0	198	1,6	MRN 23	4970	18,2	9,7	14,0	0,9828
		53,75	26,0	193	2,2	MRN 32	8640	22,3	13,8	14,0	1,6689
		55,31	25,3	199	2,9	MRN 33	5500	22,5	14	14,0	1,1864
		56,67	24,7	203	< 3.0	MRN 42	11600	43,8	35,3	14,0	5,7318
		54,21	25,8	193	< 3.0	MRN 43	9830	46	37,5	14,0	4,1359
		57,27	24,4	201	< 3.0	MRN 53	8800	78,3	69,8	14,0	13,6244
		59,89	23,4	216	< 3.0	MRN 62	19310	123	115	14,0	30,7868
		58,68	23,9	208	< 3.0	MRN 63	7800	130	121	14,0	22,0179
	63	62,66	22,3	222	1,1	MRN 22	6040	17,9	9,4	14,0	1,3859
		67,1	20,9	241	1,7	MRN 32	9030	22,3	13,8	14,0	1,6180
		66,13	21,2	237	< 3.0	MRN 43	10110	46	37,5	14,0	4,0833
		61,67	22,7	223	< 3.0	MRN 52	15530	73,7	65,2	14,0	19,1667
	71	71,57	19,6	251	1,2	MRN 23	5100	18,2	9,7	14,0	0,9772
		70,88	19,8	245	2,4	MRN 33	5500	22,5	14	14,0	1,1714
		70,82	19,8	251	1,6	MRN 43	12640	46	37,5	14,0	4,0520
		70,6	19,8	247	< 3.0	MRN 53	9010	78,3	69,8	14,0	13,5519
		72,33	19,4	256	< 3.0	MRN 63	7800	130	121	14,0	21,8075
	80	80,62	17,4	286	0,9	MRN 33	10880	22,5	14	14,0	1,0679
		82,52	17,0	289	< 3.0	MRN 43	10510	46	37,5	14,0	3,7956
		79,72	17,6	280	< 3.0	MRN 63	25090	130	121	14,0	19,9592
	90	88,14	15,9	310	1	MRN 23	5200	18,2	9,7	14,0	0,9738
		94,22	14,9	332	1,7	MRN 33	5500	22,5	14	14,0	1,1594
		89,6	15,6	315	1,6	MRN 43	13650	46	37,5	14,0	4,0262
		89,26	15,7	314	> 3.0	MRN 53	8500	78,3	69,8	14,0	13,4907
		91,45	15,3	322	> 3.0	MRN 63	7800	130	121	14,0	21,6298
	100	103,3	13,5	367	0,9	MRN 33	10730	22,5	14	14,0	1,0614
		106,5	13,1	370	2,7	MRN 43	10930	46	37,5	14,0	3,7770
		95,68	14,6	336	> 3.0	MRN 53	17820	78,3	69,8	14,0	12,7382
		105,4	13,3	369	> 3.0	MRN 63	22430	130	121	14,0	19,8591
	112	111,8	12,5	397	0,8	MRN 23	5200	18,2	9,7	14,0	0,9710
		110,9	12,6	389	1,5	MRN 33	5500	22,5	14	14,0	1,1543
		117,2	11,9	410	> 3.0	MRN 53	7200	78,3	69,8	14,0	13,4396
	125	127,4	11,0	453	0,9	MRN 33	9700	22,5	14	14,0	1,0575
		121,3	11,5	424	> 3.0	MRN 53	17330	78,3	69,8	14,0	12,7114
		120,1	11,7	425	> 3.0	MRN 63	7800	130	121	14,0	21,4811
	140	144,6	9,7	506	1,1	MRN 33	5500	22,5	14	14,0	1,1483
		132,7	10,6	475	2	MRN 43	12260	46	37,5	14,0	4,0051
		137,8	10,2	495	> 3.0	MRN 53	7200	78,3	69,8	14,0	13,4179
		143,1	9,8	505	> 3.0	MRN 63	7800	130	121	14,0	21,4145
	160	160,7	8,7	565	1,3	MRN 43	14590	46	37,5	14,0	3,9942
		150,1	9,3	519	> 3.0	MRN 53	12400	78,3	69,8	14,0	13,4079
		156,9	8,9	550	> 3.0	MRN 63	7900	130	121	14,0	21,3834
	180	173,9	8,1	611	1,3	MRN 43	14570	46	37,5	14,0	3,9843
	180	181,5	7,7	623	2,2	MRN 53	18220	78,3	69,8	14,0	13,3896
	200	193	7,3	675	> 3.0	MRN 63	21200	130	121	14,0	21,3276
	224	217	6,5	772	1	MRN 43	15210	46	37,5	14,0	3,9773
		229,1	6,1	807	1,7	MRN 53	19100	78,3	69,8	14,0	12,6660
		217	6,5	744	> 3.0	MRN 63	26700	130	121	14,0	21,3029

P1, кВт	i_{ном}	i_{факт}	n_{2r}, мин⁻¹	M_{2r}, Нм	FS	Типо- размер	Fr_{2r}, Н	MRN, кг	FRN, кг	J_m × 10⁻⁴	J₁ × 10⁻⁴
0,55	250	252,4	5,6	894	2,9	MRN 63	22500	130	121	14,0	19,6541
	315	300,9	4,7	1061	1,3	MRN 53	19100	78,3	69,8	14,0	12,6544
		331,5	4,2	1192	2,2	MRN 63	22500	130	121	14,0	19,6213
	355	353,6	4,0	1238	1,1	MRN 53	19100	78,3	69,8	14,0	12,6493
	400	385,3	3,6	1350	1	MRN 53	19100	78,3	69,8	14,0	12,6469
		394,9	3,6	1430	1,8	MRN 63	22500	130	121	14,0	19,6063
	450	465,9	3,0	1650	0,8	MRN 53	19100	78,3	69,8	14,0	12,6425
		433,1	3,2	1521	1,7	MRN 63	22500	130	121	14,0	19,5991
500	532,6	2,6	1882	1,4	MRN 63	22500	130	121	14,0	19,5861	
560	598,9	2,3	2103	1,2	MRN 63	22500	130	121	14,0	19,5803	
0,75	6,3	5,76	243,0	28	> 3,0	MRN 22	3200	19,2	9,4	17,0	2,5855
		5,59	250,0	28	> 3,0	MRN 32	4760	23,6	13,8	17,0	4,8684
		5,74	244,0	28	> 3,0	MRN 42	5030	45,1	35,3	17,0	13,0943
		5,64	248,0	28	> 3,0	MRN 52	7550	75	65,2	17,0	37,6347
		5,77	250,0	27	> 3,0	MRN 62	10060	125	115	17,0	84,0612
	7,1	6,59	212,0	32	> 3,0	MRN 12	3350	15,8	6	17,0	0,8414
		7,37	190,0	35	> 3,0	MRN 22	3450	19,2	9,4	17,0	2,1881
		7,17	195,0	35	> 3,0	MRN 32	5180	23,6	13,8	17,0	3,8232
		7,26	193,0	36	> 3,0	MRN 42	5190	45,1	35,3	17,0	10,7969
		7,46	188,0	37	> 3,0	MRN 52	8250	75	65,2	17,0	31,2885
	8	7,39	189,0	36	> 3,0	MRN 62	9540	125	115	17,0	68,0211
		7,95	176,0	39	> 3,0	MRN 12	3470	15,8	6	17,0	0,7600
		7,8	179,0	38	> 3,0	MRN 22	3530	19,2	9,4	17,0	2,2972
		7,9	177,0	39	> 3,0	MRN 32	5410	23,6	13,8	17,0	3,9288
		7,59	185,0	37	< 3,0	MRN 42	5680	45,1	35,3	17,0	11,2674
	9	7,66	183,0	38	< 3,0	MRN 52	8410	75	65,2	17,0	31,9539
		7,97	176,0	39	< 3,0	MRN 62	11380	125	115	17,0	68,6806
		8,32	168,0	40	< 3,0	MRN 12	3580	15,8	6	17,0	0,6786
		9,07	154,0	44	< 3,0	MRN 22	3690	19,2	9,4	17,0	1,9599
		8,84	158,0	43	< 3,0	MRN 32	5180	23,6	13,8	17,0	3,2176
	10	9,08	154,0	45	< 3,0	MRN 42	5660	45,1	35,3	17,0	9,2579
		9,46	148,0	46	< 3,0	MRN 52	8900	75	65,2	17,0	27,6749
		9,38	149,0	46	< 3,0	MRN 62	9030	125	115	17,0	56,8499
		10,11	138,0	49	< 3,0	MRN 12	3490	15,8	6	17,0	0,5849
		9,98	140,0	48	< 3,0	MRN 22	3850	19,2	9,4	17,0	2,0120
	11,2	10,13	138,0	50	< 3,0	MRN 32	5890	23,6	13,8	17,0	3,2515
		9,6	146,0	47	< 3,0	MRN 42	6200	45,1	35,3	17,0	9,6555
		10,13	138,0	50	< 3,0	MRN 52	9280	75	65,2	17,0	28,0395
		10,54	133,0	52	< 3,0	MRN 62	12550	125	115	17,0	58,6662
		11,33	124,0	54	< 3,0	MRN 22	3890	19,2	9,4	17,0	1,7848
	12,5	11,06	127,0	54	< 3,0	MRN 32	4550	23,6	13,8	17,0	2,7466
		11,55	121,0	57	< 3,0	MRN 42	6170	45,1	35,3	17,0	8,0995
		11,45	122,0	56	< 3,0	MRN 52	8400	75	65,2	17,0	25,5151
		11,36	123,0	56	< 3,0	MRN 62	5620	125	115	17,0	50,1639
		12,19	115,0	61	< 3,0	MRN 12	3470	15,8	6	17,0	0,5416
	12,5	12,29	114,0	59	< 3,0	MRN 22	4140	19,2	9,4	17,0	1,8436
12,49		112,0	62	< 3,0	MRN 32	6330	23,6	13,8	17,0	2,8412	
12		117,0	59	< 3,0	MRN 42	6720	45,1	35,3	17,0	8,5274	
12,85		109,0	63	< 3,0	MRN 52	10080	75	65,2	17,0	25,6545	

P1, кВт	i _{ном}	i _{факт}	n ₂ , мин ⁻¹	M ₂ , Нм	FS	Типо- размер	Fr ₂ , Н	MRN, кг	FRN, кг	J _m × 10 ⁻⁴	J ₁ × 10 ⁻⁴
0,75	14	13,17	106,0	65	2,5	MRN 12	3450	15,8	6	17,0	0,4982
		14,51	96,5	70	< 3.0	MRN 22	3720	19,2	9,4	17,0	1,6479
		14,18	98,8	70	< 3.0	MRN 32	4700	23,6	13,8	17,0	2,3720
		14,09	99,3	69	< 3.0	MRN 42	6810	45,1	35,3	17,0	7,4107
		14,12	99,2	69	< 3.0	MRN 52	8470	75	65,2	17,0	23,7029
		14	100,0	69	< 3.0	MRN 62	5450	125	115	17,0	44,5468
	16	15,87	88,2	81	1,7	MRN 12	3450	15,8	6	17,0	0,4722
		15,36	91,2	75	< 3.0	MRN 22	4480	19,2	9,4	17,0	1,7103
		15,63	89,6	77	< 3.0	MRN 32	6830	23,6	13,8	17,0	2,5063
		15,27	91,7	75	< 3.0	MRN 42	7330	45,1	35,3	17,0	7,6485
		15,56	90,0	76	< 3.0	MRN 52	10780	75	65,2	17,0	24,1384
		16,19	86,4	80	< 3.0	MRN 62	11630	125	115	17,0	46,1997
	18	16,65	84,1	83	2	MRN 12	3560	15,8	6	17,0	0,4462
		17,87	78,4	86	< 3.0	MRN 22	3590	19,2	9,4	17,0	1,5647
		18,84	74,3	92	< 3.0	MRN 32	4860	23,6	13,8	17,0	2,0717
		17,59	79,6	86	< 3.0	MRN 42	7410	45,1	35,3	17,0	6,8426
		17,85	78,4	88	< 3.0	MRN 52	8680	75	65,2	17,0	22,1741
		17,7	79,1	87	< 3.0	MRN 62	3100	125	115	17,0	39,8027
	20	20,29	69,0	98	1,7	MRN 12	3710	15,8	6	17,0	0,4149
		19,66	71,2	96	2,4	MRN 22	4810	19,2	9,4	17,0	1,6024
		20,03	69,9	98	< 3.0	MRN 32	7400	23,6	13,8	17,0	2,2256
		19,19	73,0	94	< 3.0	MRN 52	11580	75	65,2	17,0	22,7969
		19,96	70,1	98	< 3.0	MRN 62	15790	125	115	17,0	41,9382
	22,4	25,37	55,2	128	1,3	MRN 12	3850	15,8	6	17,0	0,3892
		22,67	61,8	111	2,8	MRN 22	3800	19,2	9,4	17,0	1,4958
		22,18	63,1	109	< 3.0	MRN 32	5000	23,6	13,8	17,0	1,9456
		22,69	61,7	112	< 3.0	MRN 42	8160	45,1	35,3	17,0	6,4129
		23,45	59,7	116	< 3.0	MRN 52	8020	75	65,2	17,0	20,8963
		23,25	60,2	114	< 3.0	MRN 62	8000	125	115	17,0	35,8331
	25	24,21	57,8	120	2	MRN 22	4970	19,2	9,4	17,0	1,5348
		26,62	52,6	130	< 3.0	MRN 32	7750	23,6	13,8	17,0	1,9888
		24,26	57,7	118	< 3.0	MRN 52	12560	75	65,2	17,0	21,6073
		25,24	55,5	124	< 3.0	MRN 62	16780	125	115	17,0	38,1707
28	29,32	47,8	142	1,9	MRN 22	4770	19,2	9,4	17,0	1,4440	
	28,93	48,4	140	< 3.0	MRN 32	5550	23,6	13,8	17,0	1,7952	
	28,28	49,5	139	< 3.0	MRN 42	8920	45,1	35,3	17,0	6,1008	
	27,55	50,8	135	< 3.0	MRN 52	8090	75	65,2	17,0	20,3546	
	27,69	50,6	136	< 3.0	MRN 62	6000	125	115	17,0	34,0539	
31,5	30,59	45,8	150	0,9	MRN 12	4070	15,8	6	17,0	0,3789	
	30,71	45,6	150	1,6	MRN 22	5180	19,2	9,4	17,0	1,4772	
	31,33	44,7	158	2,5	MRN 32	7920	23,6	13,8	17,0	1,8858	
	30	46,7	148	< 3.0	MRN 42	9290	45,1	35,3	17,0	6,2602	
	30,02	46,6	147	< 3.0	MRN 52	9610	75	65,2	17,0	20,1029	
	30,38	46,1	149	< 3.0	MRN 62	7160	125	115	17,0	33,2259	
33	33	42,4	162	1	MRN 12	4290	15,8	6	17,0	0,3685	

P1, кВт	i_{ном}	i_{факт}	n₂, мин⁻¹	M₂, Нм	FS	Типо- размер	F_{r2}, Н	MRN, кг	FRN, кг	J_m × 10⁻⁴	J₁ × 10⁻⁴
0,75	35,5	36,47	38,4	178	0,8	MRN 12	4700	15,8	6	17,0	0,3626
		34,52	40,6	167	1,3	MRN 22	5420	19,2	9,4	17,0	1,4202
		34,5	40,6	169	2,7	MRN 32	7320	23,6	13,8	17,0	1,7221
		37,39	37,4	185	< 3.0	MRN 42	10030	45,1	35,3	17,0	6,0256
		36,31	38,6	177	< 3.0	MRN 52	13530	75	65,2	17,0	19,6654
		37,35	37,5	183	< 3.0	MRN 62	16090	125	115	17,0	31,7360
	40	39,72	35,2	191	1,3	MRN 22	5380	19,2	9,4	17,0	1,4329
		36,34	38,5	175	1,4	MRN 23	5130	19,5	9,7	17,0	0,9994
		40,87	34,3	197	2,1	MRN 32	8250	23,6	13,8	17,0	1,7600
		35,86	39,0	175	2,8	MRN 33	6840	23,8	14	17,0	1,2294
		38,12	36,7	188	< 3.0	MRN 42	10140	45,1	35,3	17,0	5,8382
		34,07	41,1	166	< 3.0	MRN 43	9670	47,3	37,5	17,0	4,3102
		40,79	34,3	199	< 3.0	MRN 52	14620	75	65,2	17,0	19,9025
		37,28	37,6	179	< 3.0	MRN 53	9220	79,6	69,8	17,0	13,8553
		39,49	35,5	195	< 3.0	MRN 62	18170	125	115	17,0	33,3872
		38,2	36,7	183	< 3.0	MRN 63	7350	131	121	17,0	22,6869
	45	46,78	29,9	224	1,1	MRN 22	5550	19,2	9,4	17,0	1,4122
		44,73	31,3	215	1,3	MRN 23	5070	19,5	9,7	17,0	0,9900
		47,5	29,5	240	1,3	MRN 32	9440	23,6	13,8	17,0	1,6310
		44,2	31,7	217	2,5	MRN 33	5900	23,8	14	17,0	1,2052
		45,27	30,9	225	< 3.0	MRN 42	10720	45,1	35,3	17,0	5,8675
		42,59	32,9	207	< 3.0	MRN 43	10030	47,3	37,5	17,0	4,2058
		45,38	30,8	223	< 3.0	MRN 52	15630	75	65,2	17,0	19,2544
		47,28	29,6	229	< 3.0	MRN 53	8610	79,6	69,8	17,0	13,7108
	43,31	32,3	213	< 3.0	MRN 62	18380	125	115	17,0	32,6717	
	50	51,19	27,3	245	1	MRN 22	5650	19,2	9,4	17,0	1,4027
		48,74	28,7	242	1,7	MRN 32	8530	23,6	13,8	17,0	1,6974
		50,4	27,8	245	< 3.0	MRN 42	11110	45,1	35,3	17,0	5,7968
		49,33	28,4	244	< 3.0	MRN 52	15030	75	65,2	17,0	19,5092
		53,26	26,3	263	< 3.0	MRN 62	18970	125	115	17,0	31,3694
		48,44	28,9	234	> 3.0	MRN 63	7670	131	121	17,0	22,2684
	56	55,91	25,0	270	1,1	MRN 23	4970	19,5	9,7	17,0	0,9828
		53,75	26,0	263	1,6	MRN 32	8640	23,6	13,8	17,0	1,6689
		55,31	25,3	272	2,1	MRN 33	5500	23,8	14	17,0	1,1864
		56,67	24,7	276	2,5	MRN 42	11600	45,1	35,3	17,0	5,7318
		54,21	25,8	263	> 3.0	MRN 43	9830	47,3	37,5	17,0	4,1359
		57,27	24,4	273	> 3.0	MRN 53	8800	79,6	69,8	17,0	13,6244
		59,89	23,4	295	> 3.0	MRN 62	19310	125	115	17,0	30,7868
	58,68	23,9	283	> 3.0	MRN 63	7800	131	121	17,0	22,0179	
	63	62,66	22,3	302	0,8	MRN 22	6040	19,2	9,4	17,0	1,3859
		67,1	20,9	328	1,3	MRN 32	9030	23,6	13,8	17,0	1,6180
		66,13	21,2	323	> 3.0	MRN 43	10110	47,3	37,5	17,0	4,0833
		61,67	22,7	305	> 3.0	MRN 52	15530	75	65,2	17,0	19,1667
	71	71,57	19,6	342	0,9	MRN 23	5100	19,5	9,7	17,0	0,9772
		70,88	19,8	335	1,7	MRN 33	5500	23,8	14	17,0	1,1714
		70,82	19,8	342	1,2	MRN 43	12640	47,3	37,5	17,0	4,0520
		70,6	19,8	337	> 3.0	MRN 53	9010	79,6	69,8	17,0	13,5519
		72,33	19,4	349	> 3.0	MRN 63	7800	131	121	17,0	21,8075

P1, кВт	i _{ном}	i _{факт}	n ₂ , мин ⁻¹	M ₂ , Нм	FS	Типо- размер	F _{r2} , Н	MRN, кг	FRN, кг	J _m × 10 ⁻⁴	J ₁ × 10 ⁻⁴
0,75	80	82,52	17,0	395	2,5	MRN 43	10510	47,3	37,5	17,0	3,7956
		79,72	17,6	381	> 3.0	MRN 63	25090	131	121	17,0	19,9592
		88,14	15,9	423	0,7	MRN 23	5200	19,5	9,7	17,0	0,9738
	90	94,22	14,9	453	1,3	MRN 33	5500	23,8	14	17,0	1,1594
		89,6	15,6	430	1,2	MRN 43	13650	47,3	37,5	17,0	4,0262
		89,26	15,7	428	> 3.0	MRN 53	8500	79,6	69,8	17,0	13,4907
		91,45	15,3	440	> 3.0	MRN 63	7800	131	121	17,0	21,6298
	100	106,5	13,1	505	2	MRN 43	10930	47,3	37,5	17,0	3,7770
		95,68	14,6	458	2,5	MRN 53	17820	79,6	69,8	17,0	12,7382
		105,4	13,3	504	> 3.0	MRN 63	22430	131	121	17,0	19,8591
	112	110,9	12,6	530	1,1	MRN 33	5500	23,8	14	17,0	1,1543
		117,2	11,9	559	> 3.0	MRN 53	7200	79,6	69,8	17,0	13,4396
	125	121,3	11,5	578	2,3	MRN 53	17330	79,6	69,8	17,0	12,7114
	125	120,1	11,7	580	> 3.0	MRN 63	7800	131	121	17,0	21,4811
	140	144,6	9,7	690	0,8	MRN 33	5500	23,8	14	17,0	1,1483
		132,7	10,6	648	1,5	MRN 43	12260	47,3	37,5	17,0	4,0051
		137,8	10,2	675	2,7	MRN 53	7200	79,6	69,8	17,0	13,4179
		143,1	9,8	689	> 3.0	MRN 63	7800	131	121	17,0	21,4145
	160	160,7	8,7	770	1	MRN 43	14590	47,3	37,5	17,0	3,9942
		150,1	9,3	708	2,4	MRN 53	12400	79,6	69,8	17,0	13,4079
		156,9	8,9	750	> 3.0	MRN 63	7900	131	121	17,0	21,3834
	180	173,9	8,1	833	1	MRN 43	14570	47,3	37,5	17,0	3,9843
		181,5	7,7	850	1,6	MRN 53	18220	79,6	69,8	17,0	13,3896
	200	193	7,3	920	2,9	MRN 63	21200	131	121	17,0	21,3276
	224	217	6,5	1053	0,8	MRN 43	15210	47,3	37,5	17,0	3,9773
		229,1	6,1	1101	1,2	MRN 53	19100	79,6	69,8	17,0	12,6660
		217	6,5	1015	2,3	MRN 63	26700	131	121	17,0	21,3029
	250	252,4	5,6	1219	2,1	MRN 63	22500	131	121	17,0	19,6541
	315	300,9	4,7	1446	0,9	MRN 53	19100	79,6	69,8	17,0	12,6544
		331,5	4,2	1625	1,6	MRN 63	22500	131	121	17,0	19,6213
	355	353,6	4,0	1688	0,8	MRN 53	19100	79,6	69,8	17,0	12,6493
	400	385,3	3,6	1841	0,7	MRN 53	19100	79,6	69,8	17,0	12,6469
394,9		3,6	1950	1,3	MRN 63	22500	131	121	17,0	19,6063	
450	433,1	3,2	2074	1,3	MRN 63	22500	131	121	17,0	19,5991	
500	532,6	2,6	2566	1	MRN 63	22500	131	121	17,0	19,5861	
560	598,9	2,3	2868	0,9	MRN 63	22500	131	121	17,0	19,5803	
1,1	6,3	5,76	243,0	41	> 3.0	MRN 22	3200	21,4	9,4	33,0	2,5855
		5,59	250,0	40	> 3.0	MRN 32	4760	25,8	13,8	33,0	4,8684
		5,74	244,0	41	> 3.0	MRN 42	5030	47,3	35,3	33,0	13,0943
		5,64	248,0	41	> 3.0	MRN 52	7550	77,2	65,2	33,0	37,6347
		5,77	250,0	40	> 3.0	MRN 62	10060	127	115	33,0	84,0612
	7,1	6,59	212,0	47	2,6	MRN 12	3350	18	6	33,0	0,8414
		7,37	190,0	51	> 3.0	MRN 22	3450	21,4	9,4	33,0	2,1881
		7,17	195,0	51	> 3.0	MRN 32	5180	25,8	13,8	33,0	3,8232
		7,26	193,0	52	> 3.0	MRN 42	5190	47,3	35,3	33,0	10,7969
		7,46	188,0	54	> 3.0	MRN 52	8250	77,2	65,2	33,0	31,2885
		7,39	189,0	53	> 3.0	MRN 62	9540	127	115	33,0	68,0211

P1, кВт	i _{ном}	i _{факт}	n _{2r} , мин ⁻¹	M _{2r} , Нм	FS	Типо- размер	Fr _{2r} , Н	MRN, кг	FRN, кг	J _m × 10 ⁻⁴	J ₁ × 10 ⁻⁴
1,1	8	7,95	176,0	57	2,3	MRN 12	3470	18	6	33,0	0,7600
		7,8	179,0	55	> 3.0	MRN 22	3530	21,4	9,4	33,0	2,2972
		7,9	177,0	57	> 3.0	MRN 32	5410	25,8	13,8	33,0	3,9288
		7,59	185,0	55	> 3.0	MRN 42	5680	47,3	35,3	33,0	11,2674
		7,66	183,0	55	> 3.0	MRN 52	8410	77,2	65,2	33,0	31,9539
		7,97	176,0	57	> 3.0	MRN 62	11380	127	115	33,0	68,6806
	9	8,32	168,0	59	2,4	MRN 12	3580	18	6	33,0	0,6786
		9,07	154,0	64	> 3.0	MRN 22	3690	21,4	9,4	33,0	1,9599
		8,84	158,0	64	> 3.0	MRN 32	5180	25,8	13,8	33,0	3,2176
		9,08	154,0	65	> 3.0	MRN 42	5660	47,3	35,3	33,0	9,2579
		9,46	148,0	68	> 3.0	MRN 52	8900	77,2	65,2	33,0	27,6749
		9,38	149,0	68	> 3.0	MRN 62	9030	127	115	33,0	56,8499
	10	10,11	138,0	72	2,1	MRN 12	3490	18	6	33,0	0,5849
		9,98	140,0	70	> 3.0	MRN 22	3850	21,4	9,4	33,0	2,0120
		10,13	138,0	73	> 3.0	MRN 32	5890	25,8	13,8	33,0	3,2515
		9,6	146,0	69	> 3.0	MRN 42	6200	47,3	35,3	33,0	9,6555
		10,13	138,0	73	> 3.0	MRN 52	9280	77,2	65,2	33,0	28,0395
		10,54	133,0	76	> 3.0	MRN 62	12550	127	115	33,0	58,6662
	11,2	11,33	124,0	79	> 3.0	MRN 22	3890	21,4	9,4	33,0	1,7848
		11,06	127,0	80	> 3.0	MRN 32	4550	25,8	13,8	33,0	2,7466
		11,55	121,0	83	> 3.0	MRN 42	6170	47,3	35,3	33,0	8,0995
		11,45	122,0	82	> 3.0	MRN 52	8400	77,2	65,2	33,0	25,5151
		11,36	123,0	82	> 3.0	MRN 62	5620	127	115	33,0	50,1639
	12,5	12,19	115,0	89	1,5	MRN 12	3470	18	6	33,0	0,5416
		12,29	114,0	87	2,6	MRN 22	4140	21,4	9,4	33,0	1,8436
		12,49	112,0	91	> 3.0	MRN 32	6330	25,8	13,8	33,0	2,8412
		12	117,0	87	> 3.0	MRN 42	6720	47,3	35,3	33,0	8,5274
		12,85	109,0	93	> 3.0	MRN 52	10080	77,2	65,2	33,0	25,6545
	14	13,17	106,0	96	1,7	MRN 12	3450	18	6	33,0	0,4982
		14,51	96,5	103	2,9	MRN 22	3720	21,4	9,4	33,0	1,6479
		14,18	98,8	102	> 3.0	MRN 32	4700	25,8	13,8	33,0	2,3720
		14,09	99,3	101	> 3.0	MRN 42	6810	47,3	35,3	33,0	7,4107
		14,12	99,2	102	> 3.0	MRN 52	8470	77,2	65,2	33,0	23,7029
		14	100,0	101	> 3.0	MRN 62	5450	127	115	33,0	44,5468
	16	15,87	88,2	118	1,2	MRN 12	3450	18	6	33,0	0,4722
		15,36	91,2	110	2,1	MRN 22	4480	21,4	9,4	33,0	1,7103
		15,63	89,6	113	> 3.0	MRN 32	6830	25,8	13,8	33,0	2,5063
		15,27	91,7	110	> 3.0	MRN 42	7330	47,3	35,3	33,0	7,6485
		15,56	90,0	112	> 3.0	MRN 52	10780	77,2	65,2	33,0	24,1384
		16,19	86,4	117	> 3.0	MRN 62	11630	127	115	33,0	46,1997
	18	16,65	84,1	121	1,4	MRN 12	3560	18	6	33,0	0,4462
		17,87	78,4	126	2,5	MRN 22	3590	21,4	9,4	33,0	1,5647
18,84		74,3	134	> 3.0	MRN 32	4860	25,8	13,8	33,0	2,0717	
17,59		79,6	126	> 3.0	MRN 42	7410	47,3	35,3	33,0	6,8426	
17,85		78,4	129	> 3.0	MRN 52	8680	77,2	65,2	33,0	22,1741	
17,7		79,1	128	> 3.0	MRN 62	3100	127	115	33,0	39,8027	

P1, кВт	i _{ном}	i _{факт}	n _{2r} , мин ⁻¹	M _{2r} , Нм	FS	Типо- размер	F _{r2r} , Н	MRN, кг	FRN, кг	J _m × 10 ⁻⁴	J ₁ × 10 ⁻⁴
1,1	20	20,29	69,0	144	1,2	MRN 12	3710	18	6	33,0	0,4149
		19,66	71,2	141	1,6	MRN 22	4810	21,4	9,4	33,0	1,6024
		20,03	69,9	143	2,7	MRN 32	7400	25,8	13,8	33,0	2,2256
		19,19	73,0	138	> 3.0	MRN 52	11580	77,2	65,2	33,0	22,7969
		19,96	70,1	144	> 3.0	MRN 62	15790	127	115	33,0	41,9382
	22,4	22,67	61,8	162	1,9	MRN 22	3800	21,4	9,4	33,0	1,4958
		22,18	63,1	159	> 3.0	MRN 32	5000	25,8	13,8	33,0	1,9456
		22,69	61,7	164	> 3.0	MRN 42	8160	47,3	35,3	33,0	6,4129
		23,45	59,7	170	> 3.0	MRN 52	8020	77,2	65,2	33,0	20,8963
		23,25	60,2	168	> 3.0	MRN 62	8000	127	115	33,0	35,8331
	25	24,21	57,8	176	1,4	MRN 22	4970	21,4	9,4	33,0	1,5348
		26,62	52,6	191	2,1	MRN 32	7750	25,8	13,8	33,0	1,9888
		24,26	57,7	174	> 3.0	MRN 52	12560	77,2	65,2	33,0	21,6073
		25,24	55,5	181	> 3.0	MRN 62	16780	127	115	33,0	38,1707
	28	29,32	47,8	208	1,3	MRN 22	4770	21,4	9,4	33,0	1,4440
		28,93	48,4	205	2,6	MRN 32	5550	25,8	13,8	33,0	1,7952
		28,28	49,5	204	> 3.0	MRN 42	8920	47,3	35,3	33,0	6,1008
		27,55	50,8	198	> 3.0	MRN 52	8090	77,2	65,2	33,0	20,3546
		27,69	50,6	200	> 3.0	MRN 62	6000	127	115	33,0	34,0539
	31,5	30,71	45,6	220	1,1	MRN 22	5180	21,4	9,4	33,0	1,4772
		31,33	44,7	232	1,7	MRN 32	7920	25,8	13,8	33,0	1,8858
		30	46,7	217	> 3.0	MRN 42	9290	47,3	35,3	33,0	6,2602
		30,02	46,6	216	> 3.0	MRN 52	9610	77,2	65,2	33,0	20,1029
		30,38	46,1	219	> 3.0	MRN 62	7160	127	115	33,0	33,2259
	35,5	34,5	40,6	248	1,8	MRN 32	7320	25,8	13,8	33,0	1,7221
		37,39	37,4	271	2,7	MRN 42	10030	47,3	35,3	33,0	6,0256
		36,31	38,6	260	> 3.0	MRN 52	13530	77,2	65,2	33,0	19,6654
		37,35	37,5	269	> 3.0	MRN 62	16090	127	115	33,0	31,7360
	40	40,87	34,3	289	1,5	MRN 32	8250	25,8	13,8	33,0	1,7600
		35,86	39,0	257	1,9	MRN 33	6840	26	14	33,0	1,2294
		38,12	36,7	275	2,4	MRN 42	10140	47,3	35,3	33,0	5,8382
		34,07	41,1	243	3	MRN 43	9670	49,5	37,5	33,0	4,3102
		40,79	34,3	293	> 3.0	MRN 52	14620	77,2	65,2	33,0	19,9025
		37,28	37,6	263	> 3.0	MRN 53	9220	81,8	69,8	33,0	13,8553
		39,49	35,5	286	> 3.0	MRN 62	18170	127	115	33,0	33,3872
	38,2	36,7	269	> 3.0	MRN 63	7350	133	121	33,0	22,6869	
	45	47,5	29,5	352	0,9	MRN 32	9440	25,8	13,8	33,0	1,6310
		44,2	31,7	318	1,7	MRN 33	5900	26	14	33,0	1,2052
		45,27	30,9	330	2,3	MRN 42	10720	47,3	35,3	33,0	5,8675
		42,59	32,9	303	3	MRN 43	10030	49,5	37,5	33,0	4,2058
		45,38	30,8	327	> 3.0	MRN 52	15630	77,2	65,2	33,0	19,2544
		47,28	29,6	336	> 3.0	MRN 53	8610	81,8	69,8	33,0	13,7108
		43,31	32,3	313	> 3.0	MRN 62	18380	127	115	33,0	32,6717
	50	48,74	28,7	355	1,2	MRN 32	8530	25,8	13,8	33,0	1,6974
50,4		27,8	359	2,1	MRN 42	11110	47,3	35,3	33,0	5,7968	
49,33		28,4	358	> 3.0	MRN 52	15030	77,2	65,2	33,0	19,5092	
53,26		26,3	385	> 3.0	MRN 62	18970	127	115	33,0	31,3694	
48,44		28,9	343	> 3.0	MRN 63	7670	133	121	33,0	22,2684	

P1, кВт	i _{ном}	i _{факт}	n _{2r} , мин ⁻¹	M _{2r} , Нм	FS	Типо- размер	Fr _{2r} , Н	MRN, кг	FRN, кг	J _m × 10 ⁻⁴	J ₁ × 10 ⁻⁴
1,1	56	53,75	26,0	385	1,1	MRN 32	8640	25,8	13,8	33,0	1,6689
		55,31	25,3	399	1,5	MRN 33	5500	26	14	33,0	1,1864
		56,67	24,7	405	1,7	MRN 42	11600	47,3	35,3	33,0	5,7318
		54,21	25,8	385	2,5	MRN 43	9830	49,5	37,5	33,0	4,1359
		57,27	24,4	401	> 3.0	MRN 53	8800	81,8	69,8	33,0	13,6244
		59,89	23,4	433	> 3.0	MRN 62	19310	127	115	33,0	30,7868
		58,68	23,9	416	> 3.0	MRN 63	7800	133	121	33,0	22,0179
	63	66,13	21,2	473	2,1	MRN 43	10110	49,5	37,5	33,0	4,0833
		61,67	22,7	447	2,9	MRN 52	15530	77,2	65,2	33,0	19,1667
	71	70,88	19,8	491	1,2	MRN 33	5500	26	14	33,0	1,1714
		70,6	19,8	494	> 3.0	MRN 53	9010	81,8	69,8	33,0	13,5519
		72,33	19,4	512	> 3.0	MRN 63	7800	133	121	33,0	21,8075
	80	82,52	17,0	579	1,7	MRN 43	10510	49,5	37,5	33,0	3,7956
		79,72	17,6	559	> 3.0	MRN 63	25090	133	121	33,0	19,9592
	90	89,26	15,7	628	2,8	MRN 53	8500	81,8	69,8	33,0	13,4907
		91,45	15,3	645	> 3.0	MRN 63	7800	133	121	33,0	21,6298
	100	106,5	13,1	741	1,4	MRN 43	10930	49,5	37,5	33,0	3,7770
		95,68	14,6	672	1,7	MRN 53	17820	81,8	69,8	33,0	12,7382
		105,4	13,3	739	> 3.0	MRN 63	22430	133	121	33,0	19,8591
	112	117,2	11,9	820	2,2	MRN 53	7200	81,8	69,8	33,0	13,4396
	125	121,3	11,5	848	1,5	MRN 53	17330	81,8	69,8	33,0	12,7114
		120,1	11,7	850	> 3.0	MRN 63	7800	133	121	33,0	21,4811
	140	132,7	10,6	950	1	MRN 43	12260	49,5	37,5	33,0	4,0051
		137,8	10,2	990	1,8	MRN 53	7200	81,8	69,8	33,0	13,4179
		143,1	9,8	1011	> 3.0	MRN 63	7800	133	121	33,0	21,4145
	160	150,1	9,3	1039	1,6	MRN 53	12400	81,8	69,8	33,0	13,4079
		156,9	8,9	1100	3	MRN 63	7900	133	121	33,0	21,3834
	180	181,5	7,7	1247	1,1	MRN 53	18220	81,8	69,8	33,0	13,3896
	200	193	7,3	1350	2	MRN 63	21200	133	121	33,0	21,3276
	224	229,1	6,1	1614	0,8	MRN 53	19100	81,8	69,8	33,0	12,6660
		217	6,5	1488	1,5	MRN 63	26700	133	121	33,0	21,3029
	250	252,4	5,6	1788	1,5	MRN 63	22500	133	121	33,0	19,6541
315	331,5	4,2	2383	1,1	MRN 63	22500	133	121	33,0	19,6213	
400	394,9	3,6	2860	0,9	MRN 63	22500	133	121	33,0	19,6063	
450	433,1	3,2	3043	0,9	MRN 63	22500	133	121	33,0	19,5991	
1,5	6,3	5,76	243,0	56	> 3.0	MRN 22	3200	22,9	9,4	40,0	2,5855
		5,59	250,0	55	> 3.0	MRN 32	4760	27,3	13,8	40,0	4,8684
		5,74	244,0	56	> 3.0	MRN 42	5030	48,8	35,3	40,0	13,0943
		5,64	248,0	55	> 3.0	MRN 52	7550	78,7	65,2	40,0	37,6347
		5,77	250,0	55	> 3.0	MRN 62	10060	128	115	40,0	84,0612
	7,1	6,59	212,0	65	1,9	MRN 12	3350	19,5	6	40,0	0,8414
		7,37	190,0	70	>3,0	MRN 22	3450	22,9	9,4	40,0	2,1881
		7,17	195,0	70	> 3.0	MRN 32	5180	27,3	13,8	40,0	3,8232
		7,26	193,0	71	> 3.0	MRN 42	5190	48,8	35,3	40,0	10,7969
		7,46	188,0	73	> 3.0	MRN 52	8250	78,7	65,2	40,0	31,2885
		7,39	189,0	73	> 3.0	MRN 62	9540	128	115	40,0	68,0211

Р1, кВт	i _{ном}	i _{факт}	n _{2r} , мин ⁻¹	M _{2r} , Нм	FS	Типо- размер	Fr _{2r} , Н	MRN, кг	FRN, кг	J _m × 10 ⁻⁴	J ₁ × 10 ⁻⁴
1,5	8	7,95	176,0	78	1,7	MRN 12	3470	19,5	6	40,0	0,7600
		7,8	179,0	75	2,9	MRN 22	3530	22,9	9,4	40,0	2,2972
		7,9	177,0	78	> 3.0	MRN 32	5410	27,3	13,8	40,0	3,9288
		7,59	185,0	74	> 3.0	MRN 42	5680	48,8	35,3	40,0	11,2674
		7,66	183,0	75	> 3.0	MRN 52	8410	78,7	65,2	40,0	31,9539
		7,97	176,0	78	> 3.0	MRN 62	11380	128	115	40,0	68,6806
	9	8,32	168,0	81	1,7	MRN 12	3580	19,5	6	40,0	0,6786
		9,07	154,0	88	2,7	MRN 22	3690	22,9	9,4	40,0	1,9599
		8,84	158,0	87	> 3.0	MRN 32	5180	27,3	13,8	40,0	3,2176
		9,08	154,0	89	> 3.0	MRN 42	5660	48,8	35,3	40,0	9,2579
		9,46	148,0	93	> 3.0	MRN 52	8900	78,7	65,2	40,0	27,6749
		9,38	149,0	92	> 3.0	MRN 62	9030	128	115	40,0	56,8499
	10	10,11	138,0	98	1,5	MRN 12	3490	19,5	6	40,0	0,5849
		9,98	140,0	96	2,4	MRN 22	3850	22,9	9,4	40,0	2,0120
		10,13	138,0	100	> 3.0	MRN 32	5890	27,3	13,8	40,0	3,2515
		9,6	146,0	94	> 3.0	MRN 42	6200	48,8	35,3	40,0	9,6555
		10,13	138,0	100	> 3.0	MRN 52	9280	78,7	65,2	40,0	28,0395
		10,54	133,0	103	> 3.0	MRN 62	12550	128	115	40,0	58,6662
	11,2	11,33	124,0	108	2,4	MRN 22	3890	22,9	9,4	40,0	1,7848
		11,06	127,0	109	> 3.0	MRN 32	4550	27,3	13,8	40,0	2,7466
		11,55	121,0	114	> 3.0	MRN 42	6170	48,8	35,3	40,0	8,0995
		11,45	122,0	112	> 3.0	MRN 52	8400	78,7	65,2	40,0	25,5151
		11,36	123,0	112	> 3.0	MRN 62	5620	128	115	40,0	50,1639
	12,5	12,19	115,0	122	1,1	MRN 12	3470	19,5	6	40,0	0,5416
		12,29	114,0	119	1,9	MRN 22	4140	22,9	9,4	40,0	1,8436
		12,49	112,0	124	> 3.0	MRN 32	6330	27,3	13,8	40,0	2,8412
		12	117,0	118	> 3.0	MRN 42	6720	48,8	35,3	40,0	8,5274
		12,85	109,0	126	> 3.0	MRN 52	10080	78,7	65,2	40,0	25,6545
	14	13,17	106,0	130	1,3	MRN 12	3450	19,5	6	40,0	0,4982
		14,51	96,5	141	2,1	MRN 22	3720	22,9	9,4	40,0	1,6479
		14,18	98,8	140	> 3.0	MRN 32	4700	27,3	13,8	40,0	2,3720
		14,09	99,3	138	> 3.0	MRN 42	6810	48,8	35,3	40,0	7,4107
		14,12	99,2	139	> 3.0	MRN 52	8470	78,7	65,2	40,0	23,7029
		14	100,0	137	> 3.0	MRN 62	5450	128	115	40,0	44,5468
	16	15,87	88,2	162	0,9	MRN 12	3450	19,5	6	40,0	0,4722
		15,36	91,2	150	1,5	MRN 22	4480	22,9	9,4	40,0	1,7103
15,63		89,6	154	2,5	MRN 32	6830	27,3	13,8	40,0	2,5063	
15,27		91,7	150	> 3.0	MRN 42	7330	48,8	35,3	40,0	7,6485	
15,56		90,0	153	> 3.0	MRN 52	10780	78,7	65,2	40,0	24,1384	
16,19		86,4	159	> 3.0	MRN 62	11630	128	115	40,0	46,1997	
18	16,65	84,1	165	1	MRN 12	3560	19,5	6	40,0	0,4462	
	17,87	78,4	172	1,8	MRN 22	3590	22,9	9,4	40,0	1,5647	
	18,84	74,3	183	3	MRN 32	4860	27,3	13,8	40,0	2,0717	
	17,59	79,6	172	> 3.0	MRN 42	7410	48,8	35,3	40,0	6,8426	
	17,85	78,4	176	> 3.0	MRN 52	8680	78,7	65,2	40,0	22,1741	
	17,7	79,1	174	> 3.0	MRN 62	3100	128	115	40,0	39,8027	

P₁, кВт	i_{ном}	i_{факт}	n₂, мин⁻¹	M₂, Нм	FS	Типо-размер	F_{r2}, Н	MRN, кг	FRN, кг	J_m × 10⁻⁴	J₁ × 10⁻⁴
1,5	20	20,29	69,0	196	0,9	MRN 12	3710	19,5	6	40,0	0,4149
		19,66	71,2	192	1,2	MRN 22	4810	22,9	9,4	40,0	1,6024
		20,03	69,9	195	2	MRN 32	7400	27,3	13,8	40,0	2,2256
		19,19	73,0	188	> 3.0	MRN 52	11580	78,7	65,2	40,0	22,7969
		19,96	70,1	196	> 3.0	MRN 62	15790	128	115	40,0	41,9382
	22,4	22,67	61,8	221	1,4	MRN 22	3800	22,9	9,4	40,0	1,4958
		22,18	63,1	217	2,5	MRN 32	5000	27,3	13,8	40,0	1,9456
		22,69	61,7	224	> 3.0	MRN 42	8160	48,8	35,3	40,0	6,4129
		23,45	59,7	231	> 3.0	MRN 52	8020	78,7	65,2	40,0	20,8963
		23,25	60,2	229	> 3.0	MRN 62	8000	128	115	40,0	35,8331
	25	24,21	57,8	240	1	MRN 22	4970	22,9	9,4	40,0	1,5348
		26,62	52,6	261	1,5	MRN 32	7750	27,3	13,8	40,0	1,9888
		24,26	57,7	237	> 3.0	MRN 52	12560	78,7	65,2	40,0	21,6073
		25,24	55,5	247	> 3.0	MRN 62	16780	128	115	40,0	38,1707
	28	29,32	47,8	284	0,9	MRN 22	4770	22,9	9,4	40,0	1,4440
		28,93	48,4	279	1,9	MRN 32	5550	27,3	13,8	40,0	1,7952
		28,28	49,5	278	> 3.0	MRN 42	8920	48,8	35,3	40,0	6,1008
		27,55	50,8	269	> 3.0	MRN 52	8090	78,7	65,2	40,0	20,3546
		27,69	50,6	273	> 3.0	MRN 62	6000	128	115	40,0	34,0539
	31,5	30,71	45,6	300	0,8	MRN 22	5180	22,9	9,4	40,0	1,4772
		31,33	44,7	316	1,3	MRN 32	7920	27,3	13,8	40,0	1,8858
		30	46,7	296	2,5	MRN 42	9290	48,8	35,3	40,0	6,2602
		30,02	46,6	294	> 3.0	MRN 52	9610	78,7	65,2	40,0	20,1029
		30,38	46,1	299	> 3.0	MRN 62	7160	128	115	40,0	33,2259
	35,5	34,5	40,6	338	1,3	MRN 32	7320	27,3	13,8	40,0	1,7221
		37,39	37,4	370	2	MRN 42	10030	48,8	35,3	40,0	6,0256
		36,31	38,6	355	> 3.0	MRN 52	13530	78,7	65,2	40,0	19,6654
		37,35	37,5	366	> 3.0	MRN 62	16090	128	115	40,0	31,7360
	40	40,87	34,3	394	1,1	MRN 32	8250	27,3	13,8	40,0	1,7600
		35,86	39,0	350	1,4	MRN 33	6840	27,5	14	40,0	1,2294
		38,12	36,7	375	1,7	MRN 42	10140	48,8	35,3	40,0	5,8382
		34,07	41,1	332	2,2	MRN 43	9670	51	37,5	40,0	4,3102
		40,79	34,3	399	> 3.0	MRN 52	14620	78,7	65,2	40,0	19,9025
		37,28	37,6	359	4,6	MRN 53	9220	83,3	69,8	40,0	13,8553
		39,49	35,5	389	8,3	MRN 62	18170	128	115	40,0	33,3872
		38,2	36,7	367	8,9	MRN 63	7350	135	121	40,0	22,6869
	45	44,2	31,7	434	1,3	MRN 33	5900	27,5	14	40,0	1,2052
		45,27	30,9	450	1,7	MRN 42	10720	48,8	35,3	40,0	5,8675
		42,59	32,9	414	2,2	MRN 43	10030	51	37,5	40,0	4,2058
		45,38	30,8	446	2,5	MRN 52	15630	78,7	65,2	40,0	19,2544
		47,28	29,6	458	3,7	MRN 53	8610	83,3	69,8	40,0	13,7108
		43,31	32,3	427	5,5	MRN 62	18380	128	115	40,0	32,6717
	50	48,74	28,7	485	0,9	MRN 32	8530	27,3	13,8	40,0	1,6974
		50,4	27,8	489	1,5	MRN 42	11110	48,8	35,3	40,0	5,7968
49,33		28,4	488	2,7	MRN 52	15030	78,7	65,2	40,0	19,5092	
53,26		26,3	525	4,5	MRN 62	18970	128	115	40,0	31,3694	
48,44		28,9	468	7,3	MRN 63	7670	135	121	40,0	22,2684	

P1, кВт	i _{ном}	i _{факт}	n ₂ , мин ⁻¹	M ₂ , Нм	FS	Типо- размер	Fr ₂ , Н	MRN, кг	FRN, кг	J _m × 10 ⁻⁴	J ₁ × 10 ⁻⁴
1,5	56	53,75	26,0	525	0,8	MRN 32	8640	27,3	13,8	40,0	1,6689
		55,31	25,3	544	1,1	MRN 33	5500	27,5	14	40,0	1,1864
		56,67	24,7	553	1,3	MRN 42	11600	48,8	35,3	40,0	5,7318
		54,21	25,8	525	1,9	MRN 43	9830	51	37,5	40,0	4,1359
		57,27	24,4	547	> 3.0	MRN 53	8800	83,3	69,8	40,0	13,6244
		59,89	23,4	590	> 3.0	MRN 62	19310	128	115	40,0	30,7868
		58,68	23,9	567	> 3.0	MRN 63	7800	135	121	40,0	22,0179
	63	66,13	21,2	646	1,5	MRN 43	10110	51	37,5	40,0	4,0833
		61,67	22,7	609	2,1	MRN 52	15530	78,7	65,2	40,0	19,1667
	71	70,88	19,8	669	0,9	MRN 33	5500	27,5	14	40,0	1,1714
		70,6	19,8	673	2,6	MRN 53	9010	83,3	69,8	40,0	13,5519
		72,33	19,4	699	> 3.0	MRN 63	7800	135	121	40,0	21,8075
	80	82,52	17,0	789	1,3	MRN 43	10510	51	37,5	40,0	3,7956
		79,72	17,6	763	2,3	MRN 63	25090	135	121	40,0	19,9592
	90	89,26	15,7	856	2,1	MRN 53	8500	83,3	69,8	40,0	13,4907
		91,45	15,3	879	> 3.0	MRN 63	7800	135	121	40,0	21,6298
	100	106,5	13,1	1010	1	MRN 43	10930	51	37,5	40,0	3,7770
		95,68	14,6	916	1,3	MRN 53	17820	83,3	69,8	40,0	12,7382
		105,4	13,3	1007	2,3	MRN 63	22430	135	121	40,0	19,8591
	112	117,2	11,9	1119	1,6	MRN 53	7200	83,3	69,8	40,0	13,4396
	125	121,3	11,5	1156	1,1	MRN 53	17330	83,3	69,8	40,0	12,7114
		120,1	11,7	1159	2,9	MRN 63	7800	135	121	40,0	21,4811
	140	132,7	10,6	1295	0,7	MRN 43	12260	51	37,5	40,0	4,0051
		137,8	10,2	1350	1,3	MRN 53	7200	83,3	69,8	40,0	13,4179
		143,1	9,8	1378	2,5	MRN 63	7800	135	121	40,0	21,4145
	160	150,1	9,3	1417	1,2	MRN 53	12400	83,3	69,8	40,0	13,4079
		156,9	8,9	1500	2,2	MRN 63	7900	135	121	40,0	21,3834
	180	181,5	7,7	1700	0,8	MRN 53	18220	83,3	69,8	40,0	13,3896
	200	193	7,3	1841	1,5	MRN 63	21200	135	121	40,0	21,3276
	224	217	6,5	2029	1,1	MRN 63	26700	135	121	40,0	21,3029
	250	252,4	5,6	2438	1,1	MRN 63	22500	135	121	40,0	19,6541
315	331,5	4,2	3250	0,8	MRN 63	22500	135	121	40,0	19,6213	
2,2	6,3	5,76	243,0	82	2,3	MRN 22	3200	28,4	9,4	75,0	2,5855
		5,59	250,0	81	> 3.0	MRN 32	4760	32,8	13,8	75,0	4,8684
		5,74	244,0	83	> 3.0	MRN 42	5030	54,3	35,3	75,0	13,0943
		5,64	248,0	81	> 3.0	MRN 52	7550	84,2	65,2	75,0	37,6347
		5,77	250,0	81	> 3.0	MRN 62	10060	134	115	75,0	84,0612
	7,1	7,37	190,0	103	2,1	MRN 22	3450	28,4	9,4	75,0	2,1881
		7,17	195,0	103	> 3.0	MRN 32	5180	32,8	13,8	75,0	3,8232
		7,26	193,0	105	> 3.0	MRN 42	5190	54,3	35,3	75,0	10,7969
		7,46	188,0	107	> 3.0	MRN 52	8250	84,2	65,2	75,0	31,2885
		7,39	189,0	107	> 3.0	MRN 62	9540	134	115	75,0	68,0211
	8	7,8	179,0	110	2	MRN 22	3530	28,4	9,4	75,0	2,2972
		7,9	177,0	115	> 3.0	MRN 32	5410	32,8	13,8	75,0	3,9288
		7,59	185,0	109	> 3.0	MRN 42	5680	54,3	35,3	75,0	11,2674
		7,66	183,0	110	> 3.0	MRN 52	8410	84,2	65,2	75,0	31,9539
		7,97	176,0	115	> 3.0	MRN 62	11380	134	115	75,0	68,6806

P1, кВт	i_{ном}	i_{факт}	n_{2r}, мин⁻¹	M_{2r}, Нм	FS	Типо- размер	Fr_{2r}, Н	MRN, кг	FRN, кг	J_m × 10⁻⁴	J₁ × 10⁻⁴
2,2	9	9,07	154,0	129	1,9	MRN 22	3690	28,4	9,4	75,0	1,9599
		8,84	158,0	127	> 3.0	MRN 32	5180	32,8	13,8	75,0	3,2176
		9,08	154,0	131	> 3.0	MRN 42	5660	54,3	35,3	75,0	9,2579
		9,46	148,0	136	> 3.0	MRN 52	8900	84,2	65,2	75,0	27,6749
		9,38	149,0	135	> 3.0	MRN 62	9030	134	115	75,0	56,8499
	10	9,98	140,0	141	1,6	MRN 22	3850	28,4	9,4	75,0	2,0120
		10,13	138,0	147	2,6	MRN 32	5890	32,8	13,8	75,0	3,2515
		9,6	146,0	138	> 3.0	MRN 42	6200	54,3	35,3	75,0	9,6555
		10,13	138,0	146	> 3.0	MRN 52	9280	84,2	65,2	75,0	28,0395
		10,54	133,0	152	> 3.0	MRN 62	12550	134	115	75,0	58,6662
	11,2	11,33	124,0	159	1,6	MRN 22	3890	28,4	9,4	75,0	1,7848
		11,06	127,0	160	> 3.0	MRN 32	4550	32,8	13,8	75,0	2,7466
		11,55	121,0	167	> 3.0	MRN 42	6170	54,3	35,3	75,0	8,0995
		11,45	122,0	165	> 3.0	MRN 52	8400	84,2	65,2	75,0	25,5151
		11,36	123,0	164	> 3.0	MRN 62	5620	134	115	75,0	50,1639
	12,5	12,29	114,0	174	1,3	MRN 22	4140	28,4	9,4	75,0	1,8436
		12,49	112,0	182	2,1	MRN 32	6330	32,8	13,8	75,0	2,8412
		12	117,0	173	> 3.0	MRN 42	6720	54,3	35,3	75,0	8,5274
		12,85	109,0	185	> 3.0	MRN 52	10080	84,2	65,2	75,0	25,6545
	14	14,51	96,5	206	1,5	MRN 22	3720	28,4	9,4	75,0	1,6479
		14,18	98,8	205	2,6	MRN 32	4700	32,8	13,8	75,0	2,3720
		14,09	99,3	202	> 3.0	MRN 42	6810	54,3	35,3	75,0	7,4107
		14,12	99,2	204	> 3.0	MRN 52	8470	84,2	65,2	75,0	23,7029
		14	100,0	202	> 3.0	MRN 62	5450	134	115	75,0	44,5468
	16	15,36	91,2	220	1	MRN 22	4480	28,4	9,4	75,0	1,7103
		15,63	89,6	226	1,7	MRN 32	6830	32,8	13,8	75,0	2,5063
		15,27	91,7	220	> 3.0	MRN 42	7330	54,3	35,3	75,0	7,6485
		15,56	90,0	224	> 3.0	MRN 52	10780	84,2	65,2	75,0	24,1384
		16,19	86,4	233	> 3.0	MRN 62	11630	134	115	75,0	46,1997
	18	17,87	78,4	253	1,2	MRN 22	3590	28,4	9,4	75,0	1,5647
		18,84	74,3	269	2	MRN 32	4860	32,8	13,8	75,0	2,0717
		17,59	79,6	253	> 3.0	MRN 42	7410	54,3	35,3	75,0	6,8426
		17,85	78,4	258	> 3.0	MRN 52	8680	84,2	65,2	75,0	22,1741
		17,7	79,1	255	> 3.0	MRN 62	3100	134	115	75,0	39,8027
	20	20,03	69,9	286	1,4	MRN 32	7400	32,8	13,8	75,0	2,2256
		19,19	73,0	276	> 3.0	MRN 52	11580	84,2	65,2	75,0	22,7969
		19,96	70,1	287	> 3.0	MRN 62	15790	134	115	75,0	41,9382
	22,4	22,18	63,1	318	> 3.0	MRN 32	5000	32,8	13,8	75,0	1,9456
		22,69	61,7	328	2,9	MRN 42	8160	54,3	35,3	75,0	6,4129
		23,45	59,7	339	> 3.0	MRN 52	8020	84,2	65,2	75,0	20,8963
		23,25	60,2	336	> 3.0	MRN 62	8000	134	115	75,0	35,8331
	25	26,62	52,6	383	1	MRN 32	7750	32,8	13,8	75,0	1,9888
		24,26	57,7	347	> 3.0	MRN 52	12560	84,2	65,2	75,0	21,6073
		25,24	55,5	363	> 3.0	MRN 62	16780	134	115	75,0	38,1707
28	28,93	48,4	410	1,3	MRN 32	5550	32,8	13,8	75,0	1,7952	
	28,28	49,5	408	2,2	MRN 42	8920	54,3	35,3	75,0	6,1008	
	27,55	50,8	395	> 3.0	MRN 52	8090	84,2	65,2	75,0	20,3546	
	27,69	50,6	400	> 3.0	MRN 62	6000	134	115	75,0	34,0539	

P1, кВт	i _{ном}	i _{факт}	n ₂ , мин ⁻¹	M ₂ , Нм	FS	Типо- размер	Fr ₂ , Н	MRN, кг	FRN, кг	J _m × 10 ⁻⁴	J ₁ × 10 ⁻⁴
2,2	31,5	30	46,7	434	1,7	MRN 42	9290	54,3	35,3	75,0	6,2602
		30,02	46,6	432	> 3.0	MRN 52	9610	84,2	65,2	75,0	20,1029
		30,38	46,1	438	> 3.0	MRN 62	7160	134	115	75,0	33,2259
	35,5	37,39	37,4	543	1,4	MRN 42	10030	54,3	35,3	75,0	6,0256
		36,31	38,6	520	2,5	MRN 52	13530	84,2	65,2	75,0	19,6654
		37,35	37,5	537	> 3.0	MRN 62	16090	134	115	75,0	31,7360
	40	38,12	36,7	550	1,2	MRN 42	10140	54,3	35,3	75,0	5,8382
		34,07	41,1	487	1,5	MRN 43	9670	56,5	37,5	75,0	4,3102
		40,79	34,3	585	2,1	MRN 52	14620	84,2	65,2	75,0	19,9025
		37,28	37,6	526	> 3.0	MRN 53	9220	88,8	69,8	75,0	13,8553
		39,49	35,5	571	> 3.0	MRN 62	18170	134	115	75,0	33,3872
		38,2	36,7	538	> 3.0	MRN 63	7350	140	121	75,0	22,6869
	45	45,27	30,9	660	1,1	MRN 42	10720	54,3	35,3	75,0	5,8675
		42,59	32,9	607	1,5	MRN 43	10030	56,5	37,5	75,0	4,2058
		45,38	30,8	654	1,7	MRN 52	15630	84,2	65,2	75,0	19,2544
		47,28	29,6	672	2,5	MRN 53	8610	88,8	69,8	75,0	13,7108
		43,31	32,3	626	> 3.0	MRN 62	18380	134	115	75,0	32,6717
	50	50,4	27,8	717	1	MRN 42	11110	54,3	35,3	75,0	5,7968
		49,33	28,4	715	1,8	MRN 52	15030	84,2	65,2	75,0	19,5092
		53,26	26,3	770	> 3.0	MRN 62	18970	134	115	75,0	31,3694
		48,44	28,9	686	> 3.0	MRN 63	7670	140	121	75,0	22,2684
	56	54,21	25,8	770	1,3	MRN 43	9830	56,5	37,5	75,0	4,1359
		57,27	24,4	802	2,2	MRN 53	8800	88,8	69,8	75,0	13,6244
		59,89	23,4	866	2,8	MRN 62	19310	134	115	75,0	30,7868
		58,68	23,9	831	> 3.0	MRN 63	7800	140	121	75,0	22,0179
	63	66,13	21,2	947	1	MRN 43	10110	56,5	37,5	75,0	4,0833
		61,67	22,7	894	1,5	MRN 52	15530	84,2	65,2	75,0	19,1667
	71	70,6	19,8	987	1,8	MRN 53	9010	88,8	69,8	75,0	13,5519
72,33		19,4	1025	> 3.0	MRN 63	7800	140	121	75,0	21,8075	
80	79,72	17,6	1119	1,6	MRN 63	25090	140	121	75,0	19,9592	
90	89,26	15,7	1256	1,4	MRN 53	8500	88,8	69,8	75,0	13,4907	
	91,45	15,3	1290	2,6	MRN 63	7800	140	121	75,0	21,6298	
100	105,4	13,3	1477	1,6	MRN 63	22430	140	121	75,0	19,8591	
112	117,2	11,9	1641	1,1	MRN 53	7200	88,8	69,8	75,0	13,4396	
125	120,1	11,7	1700	2	MRN 63	7800	140	121	75,0	21,4811	
140	143,1	9,8	2022	1,7	MRN 63	7800	140	121	75,0	21,4145	
160	156,9	8,9	2200	1,5	MRN 63	7900	140	121	75,0	21,3834	
200	193	7,3	2700	1	MRN 63	21200	140	121	75,0	21,3276	
3	6,3	5,76	243,0	112	1,7	MRN 22	3200	30,4	9,4	85,0	2,5855
		5,59	250,0	110	> 3.0	MRN 32	4760	34,8	13,8	85,0	4,8684
		5,74	244,0	113	> 3.0	MRN 42	5030	56,3	35,3	85,0	13,0943
		5,64	248,0	111	> 3.0	MRN 52	7550	86,2	65,2	85,0	37,6347
		5,77	250,0	110	> 3.0	MRN 62	10060	136	115	85,0	84,0612
	7,1	7,37	190,0	140	1,5	MRN 22	3450	30,4	9,4	85,0	2,1881
		7,17	195,0	140	> 3.0	MRN 32	5180	34,8	13,8	85,0	3,8232
		7,26	193,0	143	> 3.0	MRN 42	5190	56,3	35,3	85,0	10,7969
		7,46	188,0	147	> 3.0	MRN 52	8250	86,2	65,2	85,0	31,2885
		7,39	189,0	145	> 3.0	MRN 62	9540	136	115	85,0	68,0211

P1, кВт	i _{ном}	i _{факт}	n ₂ , мин ⁻¹	M ₂ , Нм	FS	Типо- размер	Fr ₂ , Н	MRN, кг	FRN, кг	J _m × 10 ⁻⁴	J ₁ × 10 ⁻⁴
3	8	7,8	179,0	150	1,5	MRN 22	3530	30,4	9,4	85,0	2,2972
		7,9	177,0	156	2,4	MRN 32	5410	34,8	13,8	85,0	3,9288
		7,59	185,0	149	> 3.0	MRN 42	5680	56,3	35,3	85,0	11,2674
		7,66	183,0	151	> 3.0	MRN 52	8410	86,2	65,2	85,0	31,9539
		7,97	176,0	157	> 3.0	MRN 62	11380	136	115	85,0	68,6806
	9	9,07	154,0	176	1,4	MRN 22	3690	30,4	9,4	85,0	1,9599
		8,84	158,0	173	2,8	MRN 32	5180	34,8	13,8	85,0	3,2176
		9,08	154,0	178	> 3.0	MRN 42	5660	56,3	35,3	85,0	9,2579
		9,46	148,0	186	> 3.0	MRN 52	8900	86,2	65,2	85,0	27,6749
		9,38	149,0	184	> 3.0	MRN 62	9030	136	115	85,0	56,8499
	10	9,98	140,0	192	1,2	MRN 22	3850	30,4	9,4	85,0	2,0120
		10,13	138,0	200	1,9	MRN 32	5890	34,8	13,8	85,0	3,2515
		9,6	146,0	188	> 3.0	MRN 42	6200	56,3	35,3	85,0	9,6555
		10,13	138,0	199	> 3.0	MRN 52	9280	86,2	65,2	85,0	28,0395
		10,54	133,0	207	> 3.0	MRN 62	12550	136	115	85,0	58,6662
	11,2	11,33	124,0	217	1,2	MRN 22	3890	30,4	9,4	85,0	1,7848
		11,06	127,0	218	2,4	MRN 32	4550	34,8	13,8	85,0	2,7466
		11,55	121,0	228	> 3.0	MRN 42	6170	56,3	35,3	85,0	8,0995
		11,45	122,0	225	> 3.0	MRN 52	8400	86,2	65,2	85,0	25,5151
		11,36	123,0	223	> 3.0	MRN 62	5620	136	115	85,0	50,1639
	12,5	12,29	114,0	238	1	MRN 22	4140	30,4	9,4	85,0	1,8436
		12,49	112,0	248	1,5	MRN 32	6330	34,8	13,8	85,0	2,8412
		12	117,0	236	3	MRN 42	6720	56,3	35,3	85,0	8,5274
		12,85	109,0	253	> 3.0	MRN 52	10080	86,2	65,2	85,0	25,6545
	14	14,51	96,5	281	1,1	MRN 22	3720	30,4	9,4	85,0	1,6479
		14,18	98,8	279	1,9	MRN 32	4700	34,8	13,8	85,0	2,3720
		14,09	99,3	276	> 3.0	MRN 42	6810	56,3	35,3	85,0	7,4107
		14,12	99,2	278	> 3.0	MRN 52	8470	86,2	65,2	85,0	23,7029
		14	100,0	275	> 3.0	MRN 62	5450	136	115	85,0	44,5468
	16	15,36	91,2	300	0,8	MRN 22	4480	30,4	9,4	85,0	1,7103
		15,63	89,6	308	1,3	MRN 32	6830	34,8	13,8	85,0	2,5063
		15,27	91,7	300	2,4	MRN 42	7330	56,3	35,3	85,0	7,6485
		15,56	90,0	305	> 3.0	MRN 52	10780	86,2	65,2	85,0	24,1384
		16,19	86,4	318	> 3.0	MRN 62	11630	136	115	85,0	46,1997
	18	17,87	78,4	344	0,9	MRN 22	3590	30,4	9,4	85,0	1,5647
		18,84	74,3	367	1,5	MRN 32	4860	34,8	13,8	85,0	2,0717
		17,59	79,6	344	2,7	MRN 42	7410	56,3	35,3	85,0	6,8426
		17,85	78,4	352	> 3.0	MRN 52	8680	86,2	65,2	85,0	22,1741
		17,7	79,1	348	> 3.0	MRN 62	3100	136	115	85,0	39,8027
	20	20,03	69,9	390	1	MRN 32	7400	34,8	13,8	85,0	2,2256
		19,19	73,0	376	> 3.0	MRN 52	11580	86,2	65,2	85,0	22,7969
		19,96	70,1	391	> 3.0	MRN 62	15790	136	115	85,0	41,9382
22,4	22,18	63,1	434	1,3	MRN 32	5000	34,8	13,8	85,0	1,9456	
	22,69	61,7	448	2,1	MRN 42	8160	56,3	35,3	85,0	6,4129	
	23,45	59,7	463	> 3.0	MRN 52	8020	86,2	65,2	85,0	20,8963	
	23,25	60,2	458	> 3.0	MRN 62	8000	136	115	85,0	35,8331	
25	26,62	52,6	522	0,8	MRN 32	7750	34,8	13,8	85,0	1,9888	
	24,26	57,7	474	2,5	MRN 52	12560	86,2	65,2	85,0	21,6073	
	25,24	55,5	495	> 3.0	MRN 62	16780	136	115	85,0	38,1707	

P1, кВт	i _{ном}	i _{факт}	n ₂ , мин ⁻¹	M ₂ , Нм	FS	Типо- размер	Fr ₂ , Н	MRN, кг	FRN, кг	J _m × 10 ⁻⁴	J ₁ × 10 ⁻⁴
3	28	28,93	48,4	559	1	MRN 32	5550	34,8	13,8	85,0	1,7952
		28,28	49,5	556	1,6	MRN 42	8920	56,3	35,3	85,0	6,1008
		27,55	50,8	539	> 3.0	MRN 52	8090	86,2	65,2	85,0	20,3546
		27,69	50,6	545	> 3.0	MRN 62	6000	136	115	85,0	34,0539
	31,5	30	46,7	592	1,2	MRN 42	9290	56,3	35,3	85,0	6,2602
		30,02	46,6	589	2,7	MRN 52	9610	86,2	65,2	85,0	20,1029
		30,38	46,1	597	> 3.0	MRN 62	7160	136	115	85,0	33,2259
	35,5	37,39	37,4	740	1	MRN 42	10030	56,3	35,3	85,0	6,0256
		36,31	38,6	709	1,8	MRN 52	13530	86,2	65,2	85,0	19,6654
		37,35	37,5	733	> 3.0	MRN 62	16090	136	115	85,0	31,7360
	40	38,12	36,7	750	0,9	MRN 42	10140	56,3	35,3	85,0	5,8382
		34,07	41,1	664	1,1	MRN 43	9670	58,5	37,5	85,0	4,3102
		40,79	34,3	798	1,6	MRN 52	14620	86,2	65,2	85,0	19,9025
		37,28	37,6	717	2,3	MRN 53	9220	90,8	69,8	85,0	13,8553
		39,49	35,5	779	> 3.0	MRN 62	18170	136	115	85,0	33,3872
		38,2	36,7	733	> 3.0	MRN 63	7350	142	121	85,0	22,6869
	45	45,27	30,9	900	0,8	MRN 42	10720	56,3	35,3	85,0	5,8675
		42,59	32,9	827	1,1	MRN 43	10030	58,5	37,5	85,0	4,2058
		45,38	30,8	892	1,2	MRN 52	15630	86,2	65,2	85,0	19,2544
		47,28	29,6	916	1,9	MRN 53	8610	90,8	69,8	85,0	13,7108
		43,31	32,3	853	2,8	MRN 62	18380	136	115	85,0	32,6717
	50	50,4	27,8	978	0,8	MRN 42	11110	56,3	35,3	85,0	5,7968
		49,33	28,4	975	1,3	MRN 52	15030	86,2	65,2	85,0	19,5092
		53,26	26,3	1050	2,3	MRN 62	18970	136	115	85,0	31,3694
		48,44	28,9	936	> 3.0	MRN 63	7670	142	121	85,0	22,2684
	56	54,21	25,8	1050	0,9	MRN 43	9830	58,5	37,5	85,0	4,1359
		57,27	24,4	1094	1,6	MRN 53	8800	90,8	69,8	85,0	13,6244
		59,89	23,4	1180	2	MRN 62	19310	136	115	85,0	30,7868
58,68		23,9	1133	3	MRN 63	7800	142	121	85,0	22,0179	
63	66,13	21,2	1291	0,8	MRN 43	10110	58,5	37,5	85,0	4,0833	
	61,67	22,7	1219	1,1	MRN 52	15530	86,2	65,2	85,0	19,1667	
71	70,6	19,8	1346	1,3	MRN 53	9010	90,8	69,8	85,0	13,5519	
	72,33	19,4	1397	2,4	MRN 63	7800	142	121	85,0	21,8075	
80	79,72	17,6	1526	1,2	MRN 63	25090	142	121	85,0	19,9592	
90	89,26	15,7	1713	1	MRN 53	8500	90,8	69,8	85,0	13,4907	
	91,45	15,3	1759	1,9	MRN 63	7800	142	121	85,0	21,6298	
100	105,4	13,3	2014	1,2	MRN 63	22430	142	121	85,0	19,8591	
112	117,2	11,9	2238	0,8	MRN 53	7200	90,8	69,8	85,0	13,4396	
125	120,1	11,7	2318	1,5	MRN 63	7800	142	121	85,0	21,4811	
140	143,1	9,8	2757	1,2	MRN 63	7800	142	121	85,0	21,4145	
160	156,9	8,9	3000	1,1	MRN 63	7900	142	121	85,0	21,3834	
200	193	7,3	3682	0,7	MRN 63	21200	142	121	85,0	21,3276	
4	6,3	5,76	243,0	149	1,3	MRN 22	3200	38,4	9,4	130,0	2,5855
		5,59	250,0	147	2,7	MRN 32	4760	42,8	13,8	130,0	4,8684
		5,74	244,0	150	> 3.0	MRN 42	5030	64,3	35,3	130,0	13,0943
		5,64	248,0	148	> 3.0	MRN 52	7550	94,2	65,2	130,0	37,6347
		5,77	250,0	146	> 3.0	MRN 62	10060	144	115	130,0	84,0612

P1, кВт	i _{ном}	i _{факт}	n ₂ , мин ⁻¹	M ₂ , Нм	FS	Типо- размер	Fr ₂ , Н	MRN, кг	FRN, кг	J _m × 10 ⁻⁴	J ₁ × 10 ⁻⁴
4	7,1	7,37	190,0	187	1,2	MRN 22	3450	38,4	9,4	130,0	2,1881
		7,17	195,0	187	2,3	MRN 32	5180	42,8	13,8	130,0	3,8232
		7,26	193,0	190	> 3.0	MRN 42	5190	64,3	35,3	130,0	10,7969
		7,46	188,0	195	> 3.0	MRN 52	8250	94,2	65,2	130,0	31,2885
		7,39	189,0	194	> 3.0	MRN 62	9540	144	115	130,0	68,0211
	8	7,8	179,0	200	1,1	MRN 22	3530	38,4	9,4	130,0	2,2972
		7,9	177,0	208	1,8	MRN 32	5410	42,8	13,8	130,0	3,9288
		7,59	185,0	199	> 3.0	MRN 42	5680	64,3	35,3	130,0	11,2674
		7,66	183,0	201	> 3.0	MRN 52	8410	94,2	65,2	130,0	31,9539
		7,97	176,0	209	> 3.0	MRN 62	11380	144	115	130,0	68,6806
	9	9,07	154,0	234	1	MRN 22	3690	38,4	9,4	130,0	1,9599
		8,84	158,0	231	2,1	MRN 32	5180	42,8	13,8	130,0	3,2176
		9,08	154,0	237	> 3.0	MRN 42	5660	64,3	35,3	130,0	9,2579
		9,46	148,0	248	> 3.0	MRN 52	8900	94,2	65,2	130,0	27,6749
		9,38	149,0	246	> 3.0	MRN 62	9030	144	115	130,0	56,8499
	10	10,13	138,0	267	1,4	MRN 32	5890	42,8	13,8	130,0	3,2515
		9,6	146,0	251	2,8	MRN 42	6200	64,3	35,3	130,0	9,6555
		10,13	138,0	266	> 3.0	MRN 52	9280	94,2	65,2	130,0	28,0395
		10,54	133,0	276	> 3.0	MRN 62	12550	144	115	130,0	58,6662
	11,2	11,06	127,0	290	1,8	MRN 32	4550	42,8	13,8	130,0	2,7466
		11,55	121,0	303	3	MRN 42	6170	64,3	35,3	130,0	8,0995
		11,45	122,0	300	> 3.0	MRN 52	8400	94,2	65,2	130,0	25,5151
		11,36	123,0	297	> 3.0	MRN 62	5620	144	115	130,0	50,1639
	12,5	12,49	112,0	330	1,2	MRN 32	6330	42,8	13,8	130,0	2,8412
		12	117,0	315	2,2	MRN 42	6720	64,3	35,3	130,0	8,5274
		12,85	109,0	337	> 3.0	MRN 52	10080	94,2	65,2	130,0	25,6545
	14	14,18	98,8	372	1,5	MRN 32	4700	42,8	13,8	130,0	2,3720
		14,09	99,3	368	2,5	MRN 42	6810	64,3	35,3	130,0	7,4107
		14,12	99,2	370	> 3.0	MRN 52	8470	94,2	65,2	130,0	23,7029
		14	100,0	366	> 3.0	MRN 62	5450	144	115	130,0	44,5468
	16	15,27	91,7	400	1,8	MRN 42	7330	64,3	35,3	130,0	7,6485
		15,56	90,0	407	2,9	MRN 52	10780	94,2	65,2	130,0	24,1384
		16,19	86,4	425	> 3.0	MRN 62	11630	144	115	130,0	46,1997
	18	17,59	79,6	459	2	MRN 42	7410	64,3	35,3	130,0	6,8426
		17,85	78,4	469	> 3.0	MRN 52	8680	94,2	65,2	130,0	22,1741
		17,7	79,1	464	> 3.0	MRN 62	3100	144	115	130,0	39,8027
	20	19,19	73,0	501	2,4	MRN 52	11580	94,2	65,2	130,0	22,7969
		19,96	70,1	522	> 3.0	MRN 62	15790	144	115	130,0	41,9382
	22,4	22,69	61,7	597	1,6	MRN 42	8160	64,3	35,3	130,0	6,4129
		23,45	59,7	617	2,7	MRN 52	8020	94,2	65,2	130,0	20,8963
23,25		60,2	610	> 3.0	MRN 62	8000	144	115	130,0	35,8331	
25	24,26	57,7	632	1,9	MRN 52	12560	94,2	65,2	130,0	21,6073	
	25,24	55,5	659	> 3.0	MRN 62	16780	144	115	130,0	38,1707	
28	28,28	49,5	742	1,2	MRN 42	8920	64,3	35,3	130,0	6,1008	
	27,55	50,8	718	2,3	MRN 52	8090	94,2	65,2	130,0	20,3546	
	27,69	50,6	727	> 3.0	MRN 62	6000	144	115	130,0	34,0539	
31,5	30,02	46,6	785	2	MRN 52	9610	94,2	65,2	130,0	20,1029	
	30,38	46,1	796	> 3.0	MRN 62	7160	144	115	130,0	33,2259	

P1, кВт	i _{ном}	i _{факт}	n ₂ , мин ⁻¹	M ₂ , Нм	FS	Типо- размер	Fr ₂ , Н	MRN, кг	FRN, кг	J _m × 10 ⁻⁴	J ₁ × 10 ⁻⁴
4	35,5	36,31	38,6	945	1,4	MRN 52	13530	94,2	65,2	130,0	19,6654
		37,35	37,5	977	2,6	MRN 62	16090	144	115	130,0	31,7360
	40	40,79	34,3	1064	1,2	MRN 52	14620	94,2	65,2	130,0	19,9025
		37,28	37,6	957	1,7	MRN 53	9220	98,8	69,8	130,0	13,8553
		39,49	35,5	1038	> 3.0	MRN 62	18170	144	115	130,0	33,3872
		38,2	36,7	977	> 3.0	MRN 63	7350	150	121	130,0	22,6869
		45,38	30,8	1189	0,9	MRN 52	15630	94,2	65,2	130,0	19,2544
	45	47,28	29,6	1221	1,4	MRN 53	8610	98,8	69,8	130,0	13,7108
		43,31	32,3	1137	2,1	MRN 62	18380	144	115	130,0	32,6717
		49,33	28,4	1300	1	MRN 52	15030	94,2	65,2	130,0	19,5092
	50	53,26	26,3	1400	1,7	MRN 62	18970	144	115	130,0	31,3694
		48,44	28,9	1248	2,7	MRN 63	7670	150	121	130,0	22,2684
		57,27	24,4	1458	1,2	MRN 53	8800	98,8	69,8	130,0	13,6244
	56	59,89	23,4	1574	1,5	MRN 62	19310	144	115	130,0	30,7868
		58,68	23,9	1511	2,3	MRN 63	7800	150	121	130,0	22,0179
		63	61,67	22,7	1625	0,8	MRN 52	15530	94,2	65,2	130,0
	71	70,6	19,8	1795	1	MRN 53	9010	98,8	69,8	130,0	13,5519
		72,33	19,4	1863	1,8	MRN 63	7800	150	121	130,0	21,8075
	80	79,72	17,6	2034	0,9	MRN 63	25090	150	121	130,0	19,9592
	90	89,26	15,7	2284	0,8	MRN 53	8500	98,8	69,8	130,0	13,4907
91,45		15,3	2345	1,5	MRN 63	7800	150	121	130,0	21,6298	
100	105,4	13,3	2686	0,9	MRN 63	22430	150	121	130,0	19,8591	
125	120,1	11,7	3091	1,1	MRN 63	7800	150	121	130,0	21,4811	
140	143,1	9,8	3676	0,9	MRN 63	7800	150	121	130,0	21,4145	
160	156,9	8,9	4000	0,8	MRN 63	7900	150	121	130,0	21,3834	
5,5	6,3	5,64	248,0	203	> 3.0	MRN 52	7550	108	65,2	240,0	37,6347
		5,77	250,0	201	> 3.0	MRN 62	10060	158	115	240,0	84,0612
	7,1	7,46	188,0	269	> 3.0	MRN 52	8250	108	65,2	240,0	31,2885
		7,39	189,0	266	> 3.0	MRN 62	9540	158	115	240,0	68,0211
	8	7,66	183,0	276	> 3.0	MRN 52	8410	108	65,2	240,0	31,9539
		7,97	176,0	287	> 3.0	MRN 62	11380	158	115	240,0	68,6806
	9	9,46	148,0	341	> 3.0	MRN 52	8900	108	65,2	240,0	27,6749
		9,38	149,0	338	> 3.0	MRN 62	9030	158	115	240,0	56,8499
	10	10,13	138,0	366	> 3.0	MRN 52	9280	108	65,2	240,0	28,0395
		10,54	133,0	379	> 3.0	MRN 62	12550	158	115	240,0	58,6662
	11,2	11,45	122,0	412	> 3.0	MRN 52	8400	108	65,2	240,0	25,5151
		11,36	123,0	409	> 3.0	MRN 62	5620	158	115	240,0	50,1639
	12,5	12,85	109,0	463	2,5	MRN 52	10080	108	65,2	240,0	25,6545
	14	14,12	99,2	509	> 3.0	MRN 52	8470	108	65,2	240,0	23,7029
		14	100,0	504	> 3.0	MRN 62	5450	158	115	240,0	44,5468
	16	15,56	90,0	559	2,1	MRN 52	10780	108	65,2	240,0	24,1384
		16,19	86,4	584	> 3.0	MRN 62	11630	158	115	240,0	46,1997
	18	17,85	78,4	645	2,5	MRN 52	8680	108	65,2	240,0	22,1741
		17,7	79,1	638	> 3.0	MRN 62	3100	158	115	240,0	39,8027
	20	19,19	73,0	689	1,7	MRN 52	11580	108	65,2	240,0	22,7969
20	19,96	70,1	718	> 3.0	MRN 62	15790	158	115	240,0	41,9382	
22,4	23,45	59,7	848	1,9	MRN 52	8020	108	65,2	240,0	20,8963	
	23,25	60,2	839	> 3.0	MRN 62	8000	158	115	240,0	35,8331	

P1, кВт	i _{ном}	i _{факт}	n ₂ , мин ⁻¹	M ₂ , Нм	FS	Типо- размер	Fr ₂ , Н	MRN, кг	FRN, кг	J _m × 10 ⁻⁴	J ₁ × 10 ⁻⁴
5,5	25	24,26	57,7	868	1,4	MRN 52	12560	108	65,2	240,0	21,6073
		25,24	55,5	907	> 3.0	MRN 62	16780	158	115	240,0	38,1707
	28	27,55	50,8	988	1,7	MRN 52	8090	108	65,2	240,0	20,3546
		27,69	50,6	999	> 3.0	MRN 62	6000	158	115	240,0	34,0539
	31,5	30,02	46,6	1080	1,5	MRN 52	9610	108	65,2	240,0	20,1029
		30,38	46,1	1095	2,8	MRN 62	7160	158	115	240,0	33,2259
	35,5	36,31	38,6	1300	1	MRN 52	13530	108	65,2	240,0	19,6654
		37,35	37,5	1343	1,9	MRN 62	16090	158	115	240,0	31,7360
	40	37,28	37,6	1315	1,3	MRN 53	9220	113	69,8	240,0	13,8553
		39,49	35,5	1428	2,3	MRN 62	18170	158	115	240,0	33,3872
		38,2	36,7	1344	2,4	MRN 63	7350	164	121	240,0	22,6869
	45	47,28	29,6	1679	1	MRN 53	8610	113	69,8	240,0	13,7108
		43,31	32,3	1564	1,5	MRN 62	18380	158	115	240,0	32,6717
	50	53,26	26,3	1925	1,2	MRN 62	18970	158	115	240,0	31,3694
		48,44	28,9	1716	2	MRN 63	7670	164	121	240,0	22,2684
	56	59,89	23,4	2164	1,1	MRN 62	19310	158	115	240,0	30,7868
58,68		23,9	2078	1,6	MRN 63	7800	164	121	240,0	22,0179	
71	72,33	19,4	2562	1,3	MRN 63	7800	164	121	240,0	21,8075	
90	91,45	15,3	3224	1,1	MRN 63	7800	164	121	240,0	21,6298	
7,5	6,3	5,64	248,0	277	> 3.0	MRN 52	7550	117	65,2	330,0	37,6347
		5,77	250,0	275	> 3.0	MRN 62	10060	167	115	330,0	84,0612
	7,1	7,46	188,0	366	> 3.0	MRN 52	8250	117	65,2	330,0	31,2885
		7,39	189,0	363	> 3.0	MRN 62	9540	167	115	330,0	68,0211
	8	7,66	183,0	377	3	MRN 52	8410	117	65,2	330,0	31,9539
		7,97	176,0	392	> 3.0	MRN 62	11380	167	115	330,0	68,6806
	9	9,46	148,0	465	3	MRN 52	8900	117	65,2	330,0	27,6749
		9,38	149,0	461	> 3.0	MRN 62	9030	167	115	330,0	56,8499
	10	10,13	138,0	499	2,3	MRN 52	9280	117	65,2	330,0	28,0395
		10,54	133,0	517	> 3.0	MRN 62	12550	167	115	330,0	58,6662
	11,2	11,45	122,0	562	2,8	MRN 52	8400	117	65,2	330,0	25,5151
		11,36	123,0	558	> 3.0	MRN 62	5620	167	115	330,0	50,1639
	12,5	12,85	109,0	631	1,9	MRN 52	10080	117	65,2	330,0	25,6545
	14	14,12	99,2	694	2,3	MRN 52	8470	117	65,2	330,0	23,7029
		14	100,0	687	> 3.0	MRN 62	5450	167	115	330,0	44,5468
	16	15,56	90,0	763	1,5	MRN 52	10780	117	65,2	330,0	24,1384
		16,19	86,4	796	2,8	MRN 62	11630	167	115	330,0	46,1997
	18	17,85	78,4	880	1,9	MRN 52	8680	117	65,2	330,0	22,1741
		17,7	79,1	870	> 3.0	MRN 62	3100	167	115	330,0	39,8027
	20	19,19	73,0	939	1,3	MRN 52	11580	117	65,2	330,0	22,7969
		19,96	70,1	978	2,3	MRN 62	15790	167	115	330,0	41,9382
	22,4	23,45	59,7	1157	1,4	MRN 52	8020	117	65,2	330,0	20,8963
		23,25	60,2	1144	2,8	MRN 62	8000	167	115	330,0	35,8331
	25	24,26	57,7	1184	1	MRN 52	12560	117	65,2	330,0	21,6073
		25,24	55,5	1236	2,4	MRN 62	16780	167	115	330,0	38,1707
	28	27,55	50,8	1347	1,2	MRN 52	8090	117	65,2	330,0	20,3546
27,69		50,6	1363	2,4	MRN 62	6000	167	115	330,0	34,0539	
31,5	30,02	46,6	1472	1,1	MRN 52	9610	117	65,2	330,0	20,1029	
	30,38	46,1	1493	2,1	MRN 62	7160	167	115	330,0	33,2259	

P1, кВт	i _{ном}	i _{факт}	n ₂ , мин ⁻¹	M ₂ , Нм	FS	Типо- размер	Fr ₂ , Н	MRN, кг	FRN, кг	J _m × 10 ⁻⁴	J ₁ × 10 ⁻⁴
7,5	35,5	36,31	38,6	1773	0,7	MRN 52	13530	117	65,2	330,0	19,6654
		37,35	37,5	1831	1,4	MRN 62	16090	167	115	330,0	31,7360
	40	37,28	37,6	1793	0,9	MRN 53	9220	122	69,8	330,0	13,8553
		39,49	35,5	1947	1,7	MRN 62	18170	167	115	330,0	33,3872
		38,2	36,7	1833	1,8	MRN 63	7350	173	121	330,0	22,6869
	45	47,28	29,6	2290	0,7	MRN 53	8610	122	69,8	330,0	13,7108
		43,31	32,3	2133	1,1	MRN 62	18380	167	115	330,0	32,6717
	50	53,26	26,3	2625	0,9	MRN 62	18970	167	115	330,0	31,3694
		48,44	28,9	2339	1,5	MRN 63	7670	173	121	330,0	22,2684
	56	59,89	23,4	2951	0,8	MRN 62	19310	167	115	330,0	30,7868
		58,68	23,9	2833	1,2	MRN 63	7800	173	121	330,0	22,0179
	71	72,33	19,4	3493	1	MRN 63	7800	173	121	330,0	21,8075
90	91,45	15,3	4397	0,8	MRN 63	7800	173	121	330,0	21,6298	
11	6,3	5,64	248,0	406	2,7	MRN 52	7550	155	65,2	620,0	37,6347
		5,77	250,0	403	> 3.0	MRN 62	10060	205	115	620,0	84,0612
	7,1	7,46	188,0	537	2,3	MRN 52	8250	155	65,2	620,0	31,2885
		7,39	189,0	533	> 3.0	MRN 62	9540	205	115	620,0	68,0211
	8	7,66	183,0	552	2,1	MRN 52	8410	155	65,2	620,0	31,9539
		7,97	176,0	575	> 3.0	MRN 62	11380	205	115	620,0	68,6806
	9	9,46	148,0	681	2,1	MRN 52	8900	155	65,2	620,0	27,6749
		9,38	149,0	676	> 3.0	MRN 62	9030	205	115	620,0	56,8499
	10	10,13	138,0	731	1,6	MRN 52	9280	155	65,2	620,0	28,0395
		10,54	133,0	759	2,9	MRN 62	12550	205	115	620,0	58,6662
	11,2	11,45	122,0	824	1,9	MRN 52	8400	155	65,2	620,0	25,5151
		11,36	123,0	818	> 3.0	MRN 62	5620	205	115	620,0	50,1639
	12,5	12,85	109,0	926	1,3	MRN 52	10080	155	65,2	620,0	25,6545
	14	14,12	99,2	1018	1,6	MRN 52	8470	155	65,2	620,0	23,7029
		14	100,0	1008	> 3.0	MRN 62	5450	205	115	620,0	44,5468
	16	15,56	90,0	1119	1,1	MRN 52	10780	155	65,2	620,0	24,1384
		16,19	86,4	1167	1,9	MRN 62	11630	205	115	620,0	46,1997
	18	17,85	78,4	1290	1,3	MRN 52	8680	155	65,2	620,0	22,1741
		17,7	79,1	1275	2,5	MRN 62	3100	205	115	620,0	39,8027
	20	19,96	70,1	1435	1,6	MRN 62	15790	205	115	620,0	41,9382
	22,4	23,25	60,2	1678	1,9	MRN 62	8000	205	115	620,0	35,8331
	25	25,24	55,5	1813	1,7	MRN 62	16780	205	115	620,0	38,1707
	28	27,69	50,6	1998	1,6	MRN 62	6000	205	115	620,0	34,0539
	31,5	30,38	46,1	2189	1,4	MRN 62	7160	205	115	620,0	33,2259
	35,5	37,35	37,5	2686	0,9	MRN 62	16090	205	115	620,0	31,7360
	40	39,49	35,5	2856	1,1	MRN 62	18170	205	115	620,0	33,3872
		38,2	36,7	2688	1,2	MRN 63	7350	211	121	620,0	22,6869
	50	48,44	28,9	3431	1	MRN 63	7670	211	121	620,0	22,2684
15	6,3	5,64	248,0	554	2	MRN 52	7550	165	65,2	740,0	37,6347
		5,77	250,0	549	> 3.0	MRN 62	10060	215	115	740,0	84,0612
	7,1	7,46	188,0	733	1,7	MRN 52	8250	165	65,2	740,0	31,2885
		7,39	189,0	726	> 3.0	MRN 62	9540	215	115	740,0	68,0211
	8	7,66	183,0	753	1,5	MRN 52	8410	165	65,2	740,0	31,9539
		7,97	176,0	784	2,8	MRN 62	11380	215	115	740,0	68,6806
	9	9,46	148,0	929	1,5	MRN 52	8900	165	65,2	740,0	27,6749
		9,38	149,0	922	> 3.0	MRN 62	9030	215	115	740,0	56,8499

P1, кВт	i _{ном}	i _{факт}	n ₂ , мин ⁻¹	M ₂ , Нм	FS	Типо- размер	Fr ₂ , Н	MRN, кг	FRN, кг	J _m × 10 ⁻⁴	J ₁ × 10 ⁻⁴
15	10	10,13	138,0	997	1,2	MRN 52	9280	165	65,2	740,0	28,0395
		10,54	133,0	1034	2,1	MRN 62	12550	215	115	740,0	58,6662
	11,2	11,45	122,0	1123	1,4	MRN 52	8400	165	65,2	740,0	25,5151
		11,36	123,0	1115	2,8	MRN 62	5620	215	115	740,0	50,1639
	12,5	12,85	109,0	1263	0,9	MRN 52	10080	165	65,2	740,0	25,6545
	14	14,12	99,2	1388	1,2	MRN 52	8470	165	65,2	740,0	23,7029
		14	100,0	1374	2,3	MRN 62	5450	215	115	740,0	44,5468
	16	15,56	90,0	1526	0,8	MRN 52	10780	165	65,2	740,0	24,1384
		16,19	86,4	1592	1,4	MRN 62	11630	215	115	740,0	46,1997
	18	17,85	78,4	1759	0,9	MRN 52	8680	165	65,2	740,0	22,1741
		17,7	79,1	1739	1,8	MRN 62	3100	215	115	740,0	39,8027
	20	19,96	70,1	1957	1,2	MRN 62	15790	215	115	740,0	41,9382
	22,4	23,25	60,2	2289	1,4	MRN 62	8000	215	115	740,0	35,8331
	25	25,24	55,5	2473	1,2	MRN 62	16780	215	115	740,0	38,1707
	28	27,69	50,6	2725	1,2	MRN 62	6000	215	115	740,0	34,0539
	31,5	30,38	46,1	2986	1	MRN 62	7160	215	115	740,0	33,2259
40	39,49	35,5	3894	0,8	MRN 62	18170	215	115	740,0	33,3872	
	38,2	36,7	3665	0,9	MRN 63	7350	221	121	740,0	22,6869	
50	48,44	28,9	4679	0,7	MRN 63	7670	221	121	740,0	22,2684	
18,5	6,3	5,64	248,0	683	1,6	MRN 52	7550	185	65,2	1300,0	37,6347
		5,77	250,0	677	> 3.0	MRN 62	10060	235	115	1300,0	84,0612
	7,1	7,46	188,0	903	1,4	MRN 52	8250	185	65,2	1300,0	31,2885
		7,39	189,0	896	2,9	MRN 62	9540	235	115	1300,0	68,0211
	8	7,66	183,0	929	1,2	MRN 52	8410	185	65,2	1300,0	31,9539
		7,97	176,0	967	2,3	MRN 62	11380	235	115	1300,0	68,6806
	9	9,46	148,0	1146	1,2	MRN 52	8900	185	65,2	1300,0	27,6749
		9,38	149,0	1137	2,6	MRN 62	9030	235	115	1300,0	56,8499
	10	10,13	138,0	1230	0,9	MRN 52	9280	185	65,2	1300,0	28,0395
		10,54	133,0	1276	1,7	MRN 62	12550	235	115	1300,0	58,6662
	11,2	11,45	122,0	1385	1,1	MRN 52	8400	185	65,2	1300,0	25,5151
		11,36	123,0	1375	2,3	MRN 62	5620	235	115	1300,0	50,1639
	14	14,12	99,2	1712	0,9	MRN 52	8470	185	65,2	1300,0	23,7029
		14	100,0	1694	1,9	MRN 62	5450	235	115	1300,0	44,5468
	16	16,19	86,4	1963	1,1	MRN 62	11630	235	115	1300,0	46,1997
	18	17,7	79,1	2145	1,5	MRN 62	3100	235	115	1300,0	39,8027
20	19,96	70,1	2414	0,9	MRN 62	15790	235	115	1300,0	41,9382	
22,4	23,25	60,2	2823	1,2	MRN 62	8000	235	115	1300,0	35,8331	
25	25,24	55,5	3049	1	MRN 62	16780	235	115	1300,0	38,1707	
28	27,69	50,6	3361	1	MRN 62	6000	235	115	1300,0	34,0539	
31,5	30,38	46,1	3682	0,8	MRN 62	7160	235	115	1300,0	33,2259	
22	6,3	5,64	248,0	812	1,4	MRN 52	7550	200	65,2	1500,0	37,6347
		5,77	250,0	805	2,7	MRN 62	10060	250	115	1500,0	84,0612
	7,1	7,46	188,0	1074	1,2	MRN 52	8250	200	65,2	1500,0	31,2885
		7,39	189,0	1065	2,4	MRN 62	9540	250	115	1500,0	68,0211
	8	7,66	183,0	1105	1	MRN 52	8410	200	65,2	1500,0	31,9539
		7,97	176,0	1150	1,9	MRN 62	11380	250	115	1500,0	68,6806
9	9,46	148,0	1363	1	MRN 52	8900	200	65,2	1500,0	27,6749	
	9,38	149,0	1352	2,1	MRN 62	9030	250	115	1500,0	56,8499	

P1, кВт	i_{ном}	i_{факт}	n_{2r}, мин⁻¹	M_{2r}, Нм	FS	Типо- размер	F_{r2r}, Н	MRN, кг	FRN, кг	J_m × 10⁻⁴	J₁ × 10⁻⁴
22	10	10,13	138,0	1462	0,8	MRN 52	9280	200	65,2	1500,0	28,0395
		10,54	133,0	1517	1,5	MRN 62	12550	250	115	1500,0	58,6662
	11,2	11,45	122,0	1647	0,9	MRN 52	8400	200	65,2	1500,0	25,5151
		11,36	123,0	1635	1,9	MRN 62	5620	250	115	1500,0	50,1639
	14	14,12	99,2	2036	0,8	MRN 52	8470	200	65,2	1500,0	23,7029
		14	100,0	2015	1,6	MRN 62	5450	250	115	1500,0	44,5468
	16	16,19	86,4	2335	1	MRN 62	11630	250	115	1500,0	46,1997
	18	17,7	79,1	2551	1,3	MRN 62	3100	250	115	1500,0	39,8027
	20	19,96	70,1	2870	0,8	MRN 62	15790	250	115	1500,0	41,9382
	22,4	23,25	60,2	3357	1	MRN 62	8000	250	115	1500,0	35,8331
	25	25,24	55,5	3626	0,8	MRN 62	16780	250	115	1500,0	38,1707
	28	27,69	50,6	3997	0,8	MRN 62	6000	250	115	1500,0	34,0539
31,5	30,38	46,1	4379	0,7	MRN 62	7160	250	115	1500,0	33,2259	

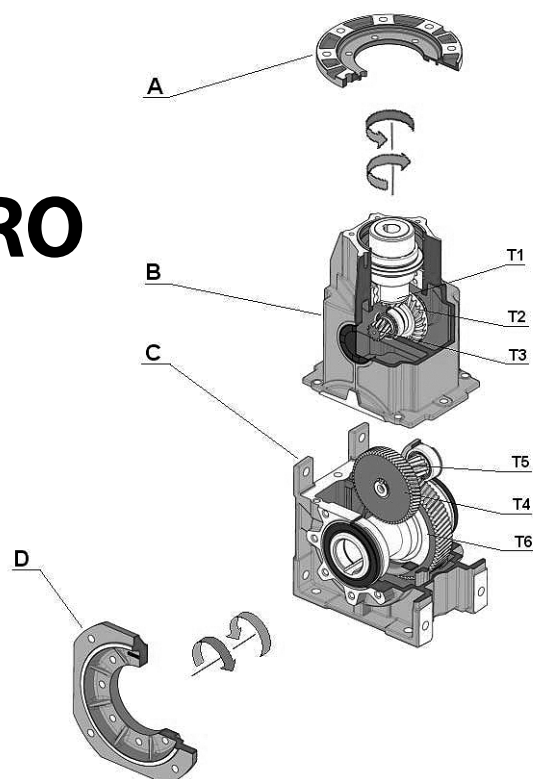
4.4. Насадные коническо-цилиндрические редукторы RO-RV

4.4.1. Конструкция редуктора

Коническо-цилиндрический редуктор RO
с линейным расположением конической ступени

- A – входной фланец
- B – входная крышка с зубчатой парой T1 и T2
- C – корпус с зубчатой парой T5 и T6
- D – выходной фланец
- T3 и T4 – комплект зубчатой пары

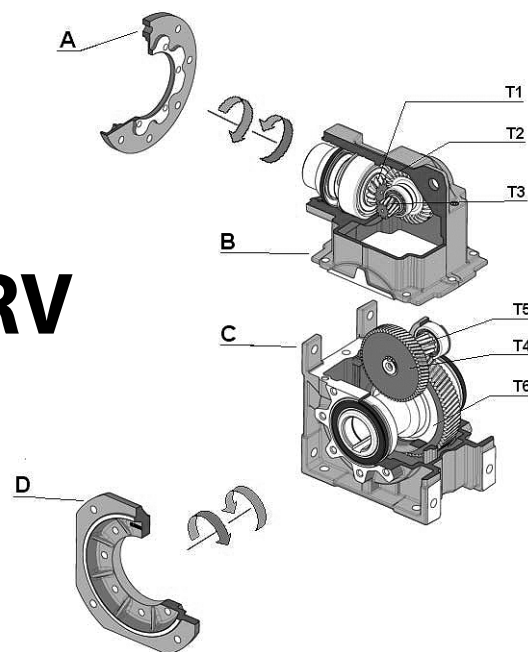
RO



Коническо-цилиндрический редуктор RV
с угловым расположением конической ступени

- A – входной фланец
- B – входная крышка с зубчатой парой T1 и T2
- C – корпус с зубчатой парой T5 и T6
- D – выходной фланец
- T3 и T4 – комплект зубчатой пары

RV



4.4.2. Технические характеристики и размеры редукторов RO-RV

**Максимально допустимая входная мощность
и термическая мощность редукторов RO-RV**

FR013-FRV13			FR023-FRV23			FR033-FRV33			FR043-FRV43			FR053-FRV53			FR063-FRV63		
$i_{\text{НОМ}}$	$P1_{\text{лим'}}$ кВт	Pt_1 кВт	$i_{\text{НОМ}}$	$P1_{\text{лим'}}$ кВт	Pt_1 кВт	$i_{\text{НОМ}}$	$P1_{\text{лим'}}$ кВт	Pt_1 кВт	$i_{\text{НОМ}}$	$P1_{\text{лим'}}$ кВт	Pt_1 кВт	$i_{\text{НОМ}}$	$P1_{\text{лим'}}$ кВт	Pt_1 кВт	$i_{\text{НОМ}}$	$P1_{\text{лим'}}$ кВт	Pt_1 кВт
7,1	2,70	3,27	6,3	4,70	1,70	6,3	10,20	4,97	6,3	11,10	8,98	6,3	22,40	13,70	6,3	40,30	12,15
9	2,20	3,09	8	4,10	1,73	8	8,50	4,92	8	9,90	8,61	8	20,00	13,20	8	31,90	12,81
10	2,30	3,22	9	3,90	1,61	9	6,50	4,64	9	11,60	7,78	10	17,60	12,49	10	28,50	12,79
11,2	2,00	3,10	10	3,70	1,72	10	7,70	4,77	10	9,10	8,18	12,5	16,60	11,78	12,5	25,70	12,38
14	1,50	2,92	11,2	3,10	1,64	11,2	5,10	4,55	11,2	9,20	7,05	14	12,00	10,91	14	18,90	12,24
16	1,70	2,88	12,5	3,30	1,70	12,5	6,60	4,63	12,5	7,90	7,25	16	14,10	11,17	16	22,60	11,73
18	1,20	2,72	14	2,50	1,63	14	5,30	3,91	14	5,80	6,84	18	10,80	10,57	18	17,00	11,99
20	1,40	2,66	16	2,90	1,63	16	5,20	4,36	16	7,00	6,67	20	12,20	10,20	20	19,40	10,98
22,4	1,10	2,42	18	2,20	2,79	18	4,60	3,82	18	5,40	6,60	22,4	9,70	10,16	22,4	15,40	11,74
25	0,96	2,34	20	2,40	1,58	20	3,20	3,70	20	6,00	5,93	25	9,70	9,10	25	14,10	11,22
28	0,91	2,20	22,4	1,90	2,69	22,4	4,00	3,88	22,4	4,90	6,25	28	8,80	9,74	28	13,90	11,35
31,5	0,81	2,20	25	1,90	1,39	25	3,30	3,58	25	5,00	5,53	31,5	8,30	9,08	31,5	14,00	9,59
35,5	0,66	1,85	28	1,80	2,59	28	2,20	3,11	28	4,30	5,95	35,5	7,70	9,24	35,5	12,40	10,81
40	0,68	2,07	31,5	1,20	2,57	31,5	2,60	3,31	31,5	4,30	5,58	40	6,40	8,38	40	10,80	10,04
45	0,55	1,91	35,5	1,40	2,45	35,5	2,50	3,37	35,5	3,90	4,78	45	6,20	8,50	45	9,20	8,15
50	0,56	1,93	40	1,20	2,47	40	2,20	3,02	45	3,10	3,92	50	5,20	8,02	50	10,30	9,52
56	0,37	1,84	45	1,10	2,36	45	2,00	3,10	50	3,00	4,11	56	4,80	7,74	56	9,30	9,03
63	0,43	1,78	50	0,92	2,35	50	1,80	2,87	56	2,80	3,88	63	4,20	7,48	63	8,10	8,95
71	0,36	1,69	56	0,88	2,11	56	1,70	2,92	63	2,40	3,63	71	3,60	7,48	71	6,90	8,52
80	0,30	1,59	63	0,74	2,27	63	1,00	2,96	71	2,10	3,43	80	2,50	7,18	80	6,20	8,16
90	0,30	1,57	71	0,60	2,16	71	1,30	2,66	80	1,90	3,27	90	3,00	6,17	90	5,80	7,89
100	0,27	1,50	80	0,59	2,05	80	1,10	2,52	90	1,60	3,03	100	2,80	6,91	100	5,20	8,03
112	0,21	1,50	90	0,53	2,10	90	0,70	2,45	100	1,40	3,16	112	2,40	6,65	112	4,40	7,26
125	0,22	1,40	100	0,39	1,97	100	0,86	2,41	112	1,40	2,96	125	2,30	6,02	125	3,00	7,45
140	0,18	1,31	112	0,42	1,91	112	0,80	2,20	125	1,00	2,76	140	2,00	6,05	140	3,70	7,75
160	0,16	1,23	125	0,33	1,98	125	0,60	2,24	140	1,00	2,62	160	1,80	5,85	160	3,40	7,43
180	0,13	1,19	140	0,28	1,83	140	0,61	2,11	160	0,71	2,22	180	1,20	5,49	180	2,20	6,48
200	0,12	1,19	160	0,26	1,81	160	0,41	2,10	180	0,67	2,37	200	1,00	5,58	224	1,80	6,38
224	0,10	1,15	180	0,24	1,71	180	0,43	1,97	200	0,61	2,16	224	0,92	5,32	280	1,50	5,90
250	0,09	1,10	200	0,20	1,74	200	0,32	2,02	224	0,51	2,22	250	0,82	5,23	315	1,30	5,72
315	0,06	0,98	224	0,17	1,61	250	0,27	1,90	250	0,46	2,01	315	0,66	4,77			
			250	0,16	1,53	280	0,25	1,83	280	0,41	1,97						
			315	0,13	1,44	315	0,20	1,67									

$P1_{\text{лим}}$ – максимально допустимая входная мощность, которая может подаваться на вход редуктора в течение длительного времени при температуре окружающей среды не выше 40°C и скорости воздушного потока 1.25 м/с и температура масла в редукторе при этом не будет превышать 85°C

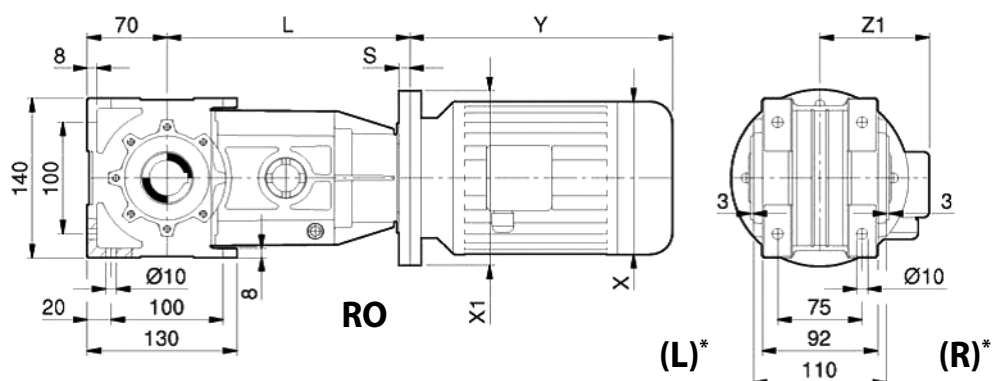
Pt_1 – термическая мощность редуктора. В некоторых случаях ограничивает допустимую входную мощность.

Таблица выбора редукторов RO13-RV13 ($n_1 = 1400 \text{ мин}^{-1}$)													
	$i_{\text{ном}}$	$i_{\text{факт}}$	n_{2r} мин ⁻¹	$M_{2\text{лим}}$ Нм	$P_{1\text{лим}}$ кВт	Fr_{1r} Н	Fr_{2r} Н	$J_1 (\times 10^{-4})$ кгм ²	Рекомендуемый габарит двигателя				
									56 B5	63 B*	71 B*	80 B*	90 B14
FR013 FRV13 3c	7,1	7,58	185	130	2,7	1550	3310	1,1700	⊙	⊙	⊙	⊙	⊙
	9,0	9,14	153	130	2,2	1580	3740	1,0754	⊙	⊙	⊙	⊙	⊙
	10,0	9,57	146	140	2,3	1580	3600	1,0469	⊙	⊙	⊙	⊙	⊙
	11,2	11,63	120	150	2,0	1590	3570	0,9761	⊙	⊙	⊙	⊙	⊙
	14,0	14,02	100	130	1,5	1600	4040	0,9358	⊙	⊙	⊙	⊙	⊙
	16,0	15,14	92,5	165	1,7	1600	3550	0,9105	⊙	⊙	⊙	⊙	⊙
	18,0	18,25	76,7	135	1,2	1610	4240	0,8868	⊙	⊙	⊙	⊙	⊙
	20,0	19,15	73,1	170	1,4	1610	3670	0,8712	⊙	⊙	⊙	⊙	⊙
	22,4	23,33	60,0	170	1,1	1610	3820	0,8476	⊙	⊙	⊙	⊙	⊙
	25,0	24,44	57,3	150	0,96	1600	4150	0,3567	⊙	⊙	⊙	⊙	
	28,0	29,18	48,0	170	0,91	1610	3960	0,8281	⊙	⊙	⊙	⊙	
	31,5	31,82	44,0	165	0,81	1600	4120	0,3418	⊙	⊙	⊙	⊙	
	35,5	37,95	36,9	160	0,66	1610	4430	0,8125	⊙	⊙	⊙	⊙	
	40	40,25	34,8	175	0,68	1610	4100	0,3329	⊙	⊙	⊙	⊙	
	45	47,88	29,2	170	0,55	1600	4300	0,2717	⊙	⊙	⊙	⊙	
	50	49,02	28,6	175	0,56	1610	4100	0,3276	⊙	⊙	⊙	⊙	
	56	59,10	23,7	140	0,37	1610	4820	0,3253	⊙	⊙	⊙		
	63	61,31	22,8	170	0,43	1610	4000	0,3231	⊙	⊙	⊙		
	71	73,77	19,0	170	0,36	1610	4000	0,2654	⊙	⊙	⊙		
	80	84,93	16,5	165	0,30	1610	4400	0,2441	⊙	⊙	⊙		
	90	92,26	15,2	180	0,30	1610	4000	0,2634	⊙	⊙	⊙		
	100	103,46	13,5	180	0,27	1610	4000	0,2429	⊙	⊙	⊙		
	112	111,22	12,6	150	0,21	1610	4800	0,2628	⊙	⊙			
	125	129,39	10,8	180	0,22	1610	4000	0,2419	⊙	⊙			
	140	132,61	10,6	150	0,18	1610	4700	0,2614	⊙	⊙			
	160	168,30	8,32	175	0,16	1610	4100	0,2411	⊙	⊙			
180	185,98	7,53	150	0,13	1610	4700	0,2409	⊙	⊙				
200	202,90	6,90	150	0,12	1610	4800	0,2408	⊙					
224	224,22	6,24	150	0,10	1610	4800	0,2407	⊙					
250	249,80	5,60	150	0,09	1610	4800	0,2405	⊙					
315	320,513	4,37	130	0,06	1360	4800	0,2320	⊙					

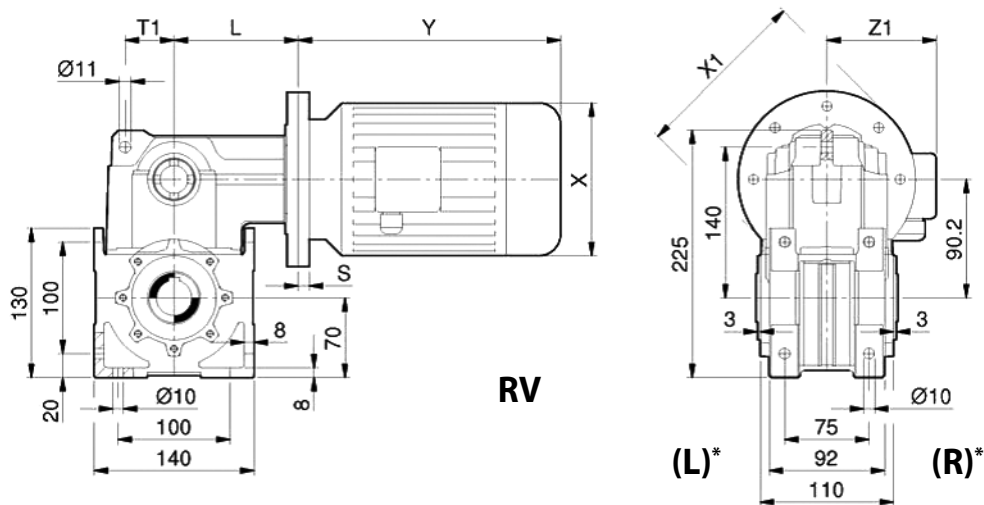
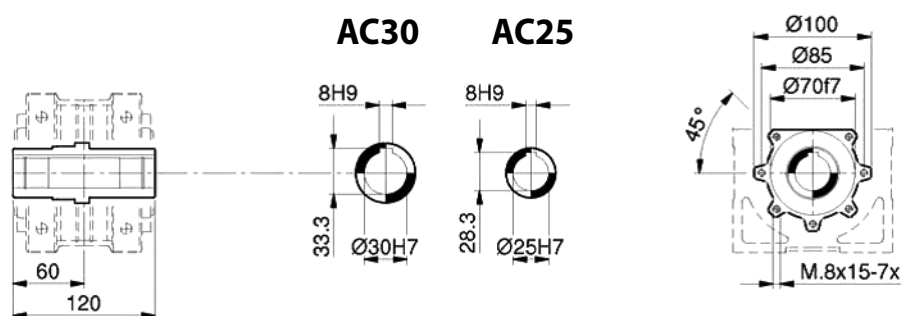
B* – B5 и B14

	Количество масла, л						Вес, кг
	H1	H2	H3	H4	V1	V2	
FR013	0,5	0,45	0,4	0,45	0,45	0,45	6,4
FRV13	0,5	0,35	0,25	0,35	0,4	0,4	6,1

Габаритные и присоединительные размеры RO13-RV13



* L и R – обозначение стороны установки доп. элементов



IEC	56	63	71	80	90
X/Y/Z1	См. соответствующий раздел каталога				
X1 (B5)/S	120/13	140/13	160/13,5	200/13,5	200/13,5
X1 (B14)/S	—	90/13	105/18,5	120/13,5	140/13,5
L (R013)	197	197	197,5 (202,5)	197,5	197,5
L (RV13)	107	107	107,5 (112,5)	107,5	107,5

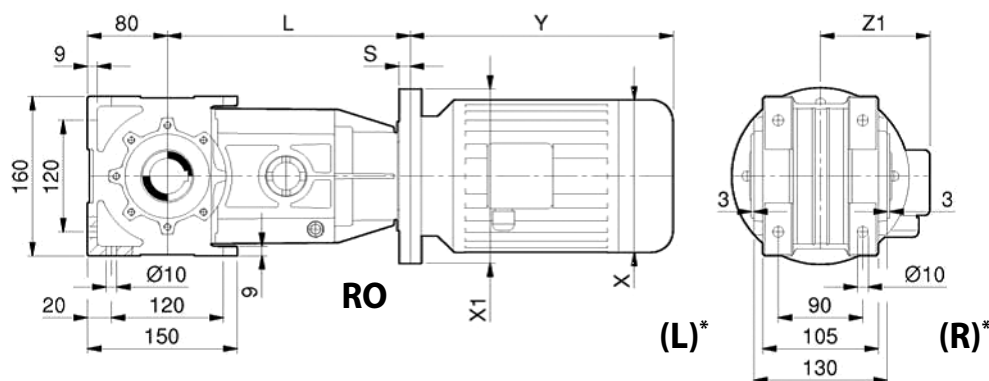
Таблица выбора редукторов RO23-RV23 ($n_1 = 1400 \text{ мин}^{-1}$)													
	$i_{\text{ном}}$	$i_{\text{факт}}$	n_{2r} мин ⁻¹	$M_{2\text{лим}}$ Нм	$P1_{\text{лим}}$ кВт	Fr_1 Н	Fr_2 Н	$J_1(\times 10^{-4})$ кгм ²	Рекомендуемый габарит двигателя				
									71 В*	80 В*	90 В*	100 В*	112 В*
FR023 FRV23 3с	6,3	6,62	211,4	200	4,7	2900	3350	3,7230	⊙	⊙	⊙	⊙	⊙
	8,0	8,47	165,3	220	4,1	2900	3620	3,4225	⊙	⊙	⊙	⊙	⊙
	9,0	8,97	156,0	225	3,9	2900	3710	3,4623	⊙	⊙	⊙	⊙	
	10,0	10,43	134,3	245	3,7	2900	3870	3,2499	⊙	⊙	⊙	⊙	
	11,2	11,48	122,0	230	3,1	3000	4040	3,2632	⊙	⊙	⊙	⊙	
	12,5	13,03	107,4	275	3,3	3000	3920	3,1175	⊙	⊙	⊙	⊙	
	14,0	14,13	99,1	230	2,5	3000	4340	3,1448	⊙	⊙	⊙	⊙	
	16,0	16,68	83,9	305	2,9	3000	3620	3,0140	⊙	⊙	⊙	⊙	
	18,0	17,80	78,6	250	2,2	3000	4480	1,3623	⊙	⊙	⊙	⊙	
	20,0	20,55	68,1	310	2,4	3000	3720	2,9511	⊙	⊙	⊙	⊙	
	22,4	21,91	63,9	270	1,9	3000	4420	1,3232	⊙	⊙	⊙		
	25,0	26,07	53,7	310	1,9	3000	3930	2,8990	⊙	⊙	⊙		
	28,0	27,39	51,1	310	1,8	3000	4180	1,2932	⊙	⊙	⊙		
	31,5	32,97	42,5	260	1,2	3000	4960	1,0795	⊙	⊙	⊙		
	35,5	35,06	39,9	310	1,4	3000	4220	1,2698	⊙	⊙	⊙		
	40	41,21	34,0	310	1,2	3000	4600	1,0662	⊙	⊙	⊙		
	45	43,18	32,4	310	1,1	3000	4450	1,2555	⊙	⊙	⊙		
	50	52,75	26,5	310	0,92	3000	4680	1,0559	⊙	⊙			
	56	54,78	25,6	310	0,88	3000	4720	1,2437	⊙	⊙			
	63	64,97	21,5	310	0,74	3000	4930	1,0496	⊙	⊙			
	71	73,98	18,9	285	0,60	3000	5510	0,9764	⊙	⊙			
	80	82,42	17,0	310	0,59	3000	5100	1,0444	⊙	⊙			
	90	91,12	15,4	310	0,53	3000	5100	0,9732	⊙				
	100	106,60	13,1	270	0,39	3000	6000	1,0405	⊙				
	112	115,60	12,1	310	0,42	3000	5100	0,9706	⊙				
	125	123,47	11,34	260	0,33	3000	6200	0,9721	⊙				
	140	149,51	9,36	270	0,28	3000	6000	0,9686	⊙				
	160	156,64	8,94	260	0,26	3000	6200	0,9699	⊙				
180	170,11	8,23	260	0,24	3000	6200	1,0381	(⊙)					
200	202,59	6,91	260	0,20	3000	6200	0,9682	(⊙)					
224	238,58	5,87	260	0,17	3000	6200	0,9674	(⊙)					
250	261,07	5,363	260	0,16	3000	6200	0,9670	(⊙)					
315	319,55	4,381	260	0,13	3000	6200	0,9664	(⊙)					

В* – В5 и В14

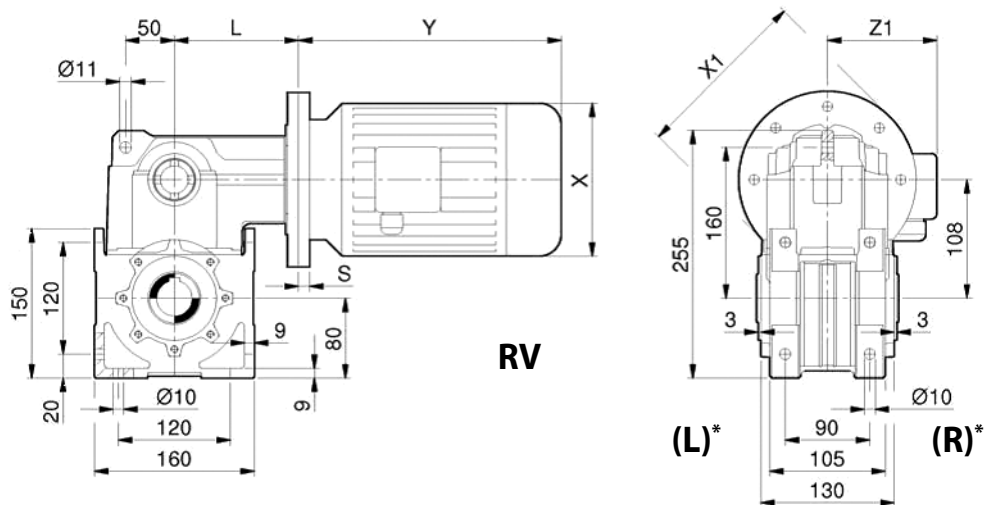
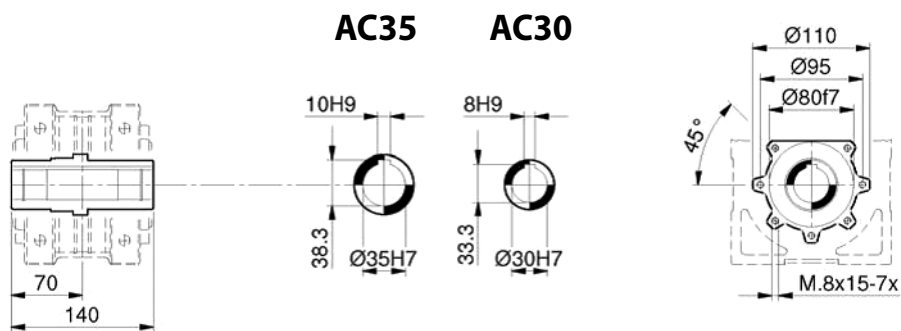
 (⊙) – превышение максимально-допустимой мощности $P1_{\text{лим}}$

	Количество масла, л						Вес, кг
	Н1	Н2	Н3	Н4	В1	В2	
FR023	0,8	0,7	0,8	0,7	0,9	0,9	10,6
FRV23	0,7	0,6	0,5	0,6	0,7	0,6	10,1

Габаритные и присоединительные размеры RO23-RV23



* L и R – обозначение стороны установки доп. элементов



IEC	71	80	90	100	112
X/Y/Z1	См. соответствующий раздел каталога				
X1 (B5) / S	160/15,5	200/15,5	200/15,5	250/16,5	250/16,5
X1 (B14) / S	105/15,5	120/17,5	140/17,5	160/15,5	160/15,5
L (R023)	239,5	239,5 (241,5)	239,5 (241,5)	240,5 (239,5)	240,5 (239,5)
L (RV23)	131,5	131,5 (133,5)	131,5 (133,5)	132,5 (131,5)	132,5 (131,5)

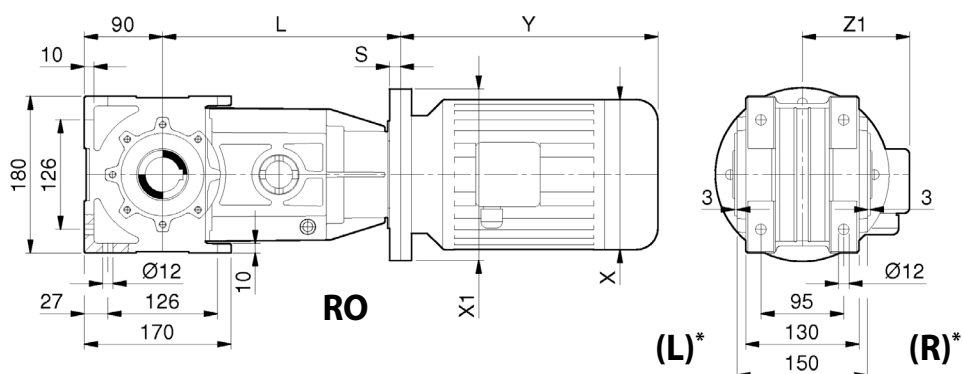
Таблица выбора редукторов RO33-RV33 ($n_1 = 1400 \text{ мин}^{-1}$)													
	$i_{\text{ном}}$	$i_{\text{факт}}$	n_{2r} мин ⁻¹	$M_{2\text{лим}}$ Нм	$P1_{\text{лим}}$ кВт	Fr_{1r} Н	Fr_{2r} Н	$J_1(\times 10^{-4})$ кгм ²	Рекомендуемый габарит двигателя				
									71 В*	80 В*	90 В*	100 В*	112 В*
FR033 FRV33 3с	6,3	6,43	217,6	420	10,2	4550	4990	7,8449	⊙	⊙	⊙	⊙	⊙
	8,0	8,25	169,7	450	8,5	5540	5430	7,0546	⊙	⊙	⊙	⊙	⊙
	9,0	9,09	154,0	380	6,5	5710	5680	7,1141	⊙	⊙	⊙	⊙	⊙
	10,0	10,17	137,7	500	7,7	5630	4980	6,5966	⊙	⊙	⊙	⊙	⊙
	11,2	11,65	120,2	380	5,1	5730	6180	6,6099	⊙	⊙	⊙	⊙	⊙
	12,5	12,72	110,0	540	6,6	5710	4640	6,2405	⊙	⊙	⊙	⊙	⊙
	14,0	13,52	103,5	460	5,3	5520	5970	2,2602	⊙	⊙	⊙	⊙	⊙
	16,0	16,30	85,9	540	5,2	5730	4800	5,9573	⊙	⊙	⊙	⊙	⊙
	18,0	17,33	80,8	510	4,6	5680	5460	2,0812	⊙	⊙	⊙	⊙	⊙
	20,0	19,10	73,3	390	3,2	5730	7310	2,0993	⊙	⊙	⊙	⊙	
	22,4	21,67	64,6	550	4,0	5740	4970	5,7302	⊙	⊙	⊙	⊙	
	25,0	26,73	52,4	560	3,3	5730	5130	1,8969	⊙	⊙	⊙	⊙	
	28,0	28,74	48,7	400	2,2	5740	7800	1,4638	⊙	⊙	⊙	⊙	
	31,5	33,27	42,1	550	2,6	5740	4800	5,5211	⊙	⊙	⊙	⊙	
	35,5	34,26	40,9	560	2,5	5740	5370	1,8327	⊙	⊙	⊙	⊙	
	40	40,23	34,8	570	2,2	5740	5500	1,3744	⊙	⊙	⊙	⊙	
	45	45,54	30,7	570	2,0	5740	5580	1,7813	⊙	⊙	⊙		
	50	51,55	27,2	580	1,8	5740	5600	1,3460	⊙	⊙	⊙		
	56	53,60	26,1	580	1,7	5740	5600	1,7597	⊙	⊙	⊙		
	63	64,33	21,8	410	1,0	5740	8950	1,7667	⊙	⊙	⊙		
	71	68,52	20,4	580	1,3	5740	5500	1,3233	⊙	⊙	⊙		
	80	80,65	17,4	580	1,1	5740	5500	1,3138	⊙	⊙	⊙		
	90	91,94	15,2	410	0,70	5740	9580	1,7158	⊙	⊙			
	100	105,20	13,3	580	0,86	5750	5500	1,3024	⊙	⊙			
	112	113,11	12,4	580	0,80	5740	5500	1,1546	⊙	⊙			
	125	125,46	11,16	480	0,60	5740	8500	1,2969	⊙	⊙			
	140	147,54	9,49	580	0,61	5740	5500	1,1488	⊙	⊙			
	160	162,17	8,63	430	0,41	5740	9400	1,7036	⊙				
180	175,95	7,96	490	0,43	5740	8200	1,1460	⊙					
200	208,42	6,72	430	0,32	5740	9400	1,1474	⊙					
250	248,56	5,63	430	0,27	5740	9400	1,1450	⊙					
280	274,11	5,107	430	0,25	5740	9400	1,1439	⊙					
315	342,23	4,091	430	0,20	5740	9400	1,1420	(⊙)					

В* – В5 и В14

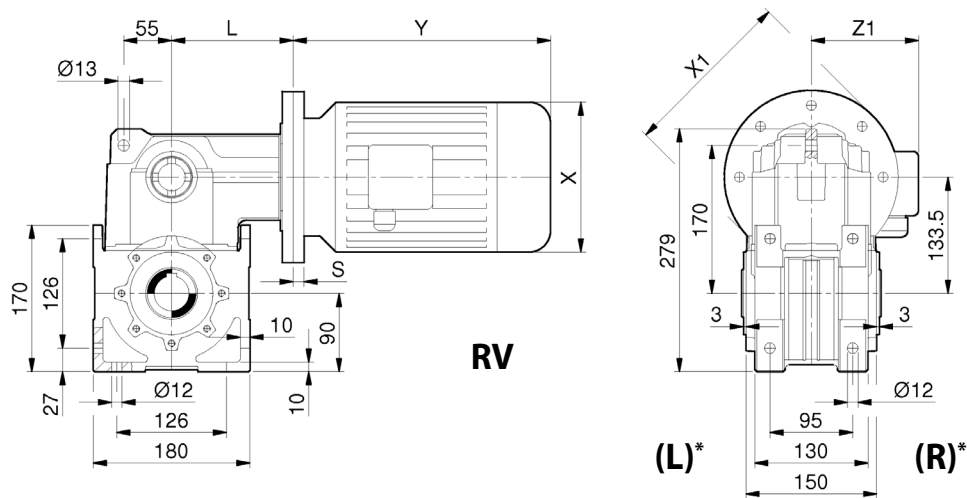
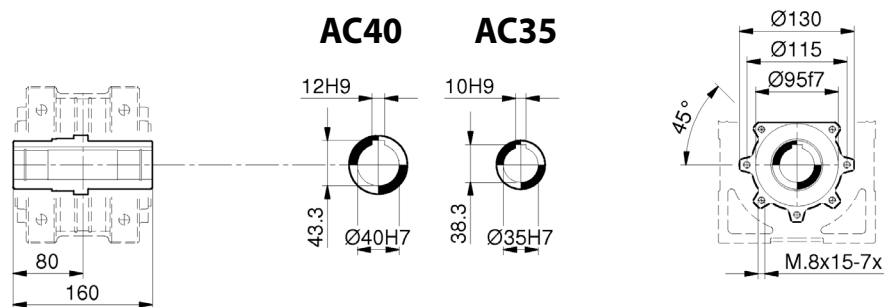
 (⊙) – превышение максимально-допустимой мощности $P1_{\text{лим}}$

	Количество масла, л						Вес, кг
	Н1	Н2	Н3	Н4	В1	В2	
FR033	1,1	1,3	0,8	1,3	1,2	1,2	12,5
FRV33	1,2	1,0	0,6	1,0	1,2	1,0	13,0

Габаритные и присоединительные размеры RO33-RV33



* L и R – обозначение стороны установки доп. элементов



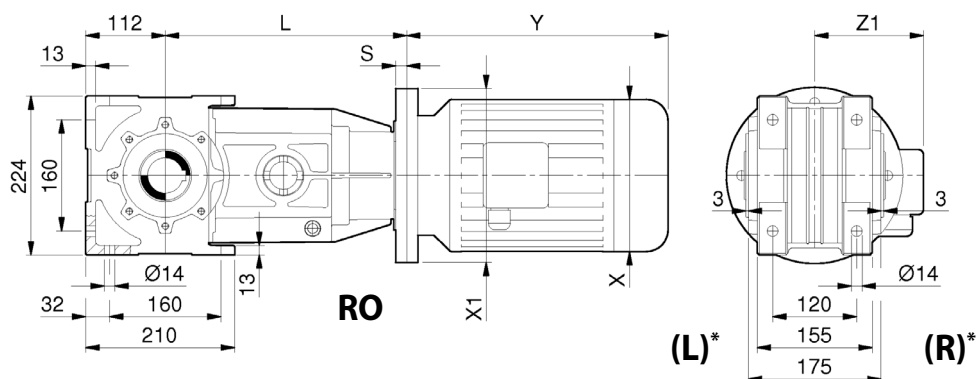
IEC	71	80	90	100	112
X/Y/Z1	См. соответствующий раздел каталога				
X1 (B5)/S	160/15,5	200/18,5	200/18,5	250/16,5	250/16,5
X1 (B14)/S	—	120/15,5	140/15,5	160/15,5	160/15,5
L (R033)	272	272	275 (272)	273 (272)	273 (272)
L (RV33)	138,5	141,5 (138,5)	141,5 (138,5)	139,5 (138,5)	139,5 (138,5)

Таблица выбора редукторов RO43-RV43 ($n_1 = 1400 \text{ мин}^{-1}$)													
	$i_{\text{ном}}$	$i_{\text{факт}}$	$n_2, \text{ мин}^{-1}$	$M_{2\text{лим}}, \text{ Нм}$	$P_{1\text{лим}}, \text{ кВт}$	$F_{r1}, \text{ Н}$	$F_{r2}, \text{ Н}$	$J_1 (\times 10^{-4}) \text{ кгм}^2$	Рекомендуемый габарит двигателя				
									71 B5	80 B5	90 B5	100 B*	112 B*
FR043 FRV43 3с	6,3	6,60	212,1	470	11,1	5670	5570	18,0401	⊙	⊙	⊙	⊙	⊙
	8,0	8,35	167,6	530	9,9	5740	6000	16,3029	⊙	⊙	⊙	⊙	⊙
	9,0	8,72	160,6	650	11,6	5560	5980	16,5334	⊙	⊙	⊙	⊙	⊙
	10,0	10,43	134,2	610	9,1	5770	6430	15,1392	⊙	⊙	⊙	⊙	⊙
	11,2	11,04	126,8	650	9,2	5740	6520	15,3615	⊙	⊙	⊙	⊙	⊙
	12,5	13,29	105,4	670	7,9	5780	6950	14,2633	⊙	⊙	⊙	⊙	⊙
	14,0	13,87	100,9	515	5,8	5630	7190	6,3637	⊙	⊙	⊙	⊙	⊙
	16,0	16,21	86,4	730	7,0	5780	7420	13,7425	⊙	⊙	⊙	⊙	⊙
	18,0	17,55	79,8	610	5,4	5700	7740	5,9704	⊙	⊙	⊙	⊙	⊙
	20,0	20,22	69,2	780	6,0	5780	7980	13,3129	⊙	⊙	⊙	⊙	⊙
	22,4	21,94	63,8	690	4,9	5740	8310	5,7069	⊙	⊙	⊙	⊙	⊙
	25,0	26,10	53,6	840	5,0	5780	8690	12,9609	⊙	⊙	⊙	⊙	⊙
	28,0	27,92	50,1	770	4,3	5780	8990	5,5085	⊙	⊙	⊙	⊙	⊙
	31,5	32,52	43,1	890	4,3	5790	9390	12,7520	⊙	⊙	⊙	⊙	⊙
	35,5	34,06	41,1	840	3,9	5780	9580	5,3906	⊙	⊙	⊙	⊙	
	45	42,50	32,9	840	3,1	5780	10020	5,2933	⊙	⊙	⊙	⊙	
	50	51,25	27,3	980	3,0	5780	9720	4,3723	⊙	⊙	⊙	⊙	
	56	54,84	25,5	980	2,8	5790	9800	5,2136	⊙	⊙	⊙	⊙	
	63	63,95	21,9	990	2,4	5780	10090	4,3293	⊙	⊙	⊙	⊙	
	71	68,34	20,5	920	2,1	5790	10970	5,1663	⊙	⊙	⊙		
	80	82,52	17,0	1000	1,9	5790	10510	4,2941	⊙	⊙	⊙		
	90	89,69	15,6	890	1,6	5790	11880	3,9791	⊙	⊙	⊙		
	100	102,83	13,6	940	1,4	5790	11740	4,2732	⊙	⊙	⊙		
	112	115,73	12,1	1020	1,4	5790	11130	3,9612	⊙	⊙			
	125	121,80	11,5	780	1,0	5790	13730	5,1136	⊙	⊙			
	140	144,22	9,71	950	1,0	5790	12410	3,9506	⊙	⊙			
	160	164,63	8,50	750	0,71	5790	14400	4,2552	⊙	⊙			
	180	183,27	7,64	790	0,67	5790	14710	4,2500	⊙	⊙			
200	190,66	7,34	750	0,61	5790	14830	3,9474	⊙	⊙				
224	230,89	6,06	750	0,51	5790	15400	3,9414	⊙					
250	257,04	5,45	750	0,46	5790	16500	3,9388	⊙					
280	289,000	4,844	750	0,41	5790	16470	3,9363	⊙					

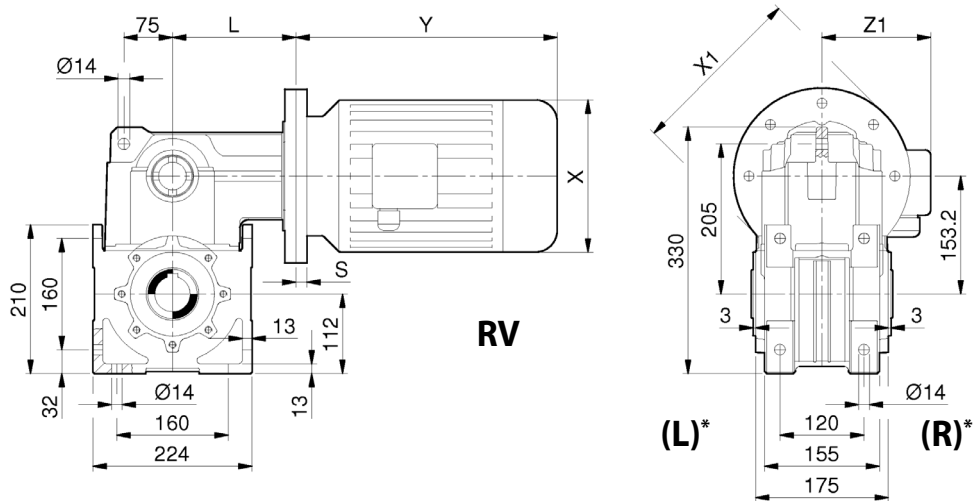
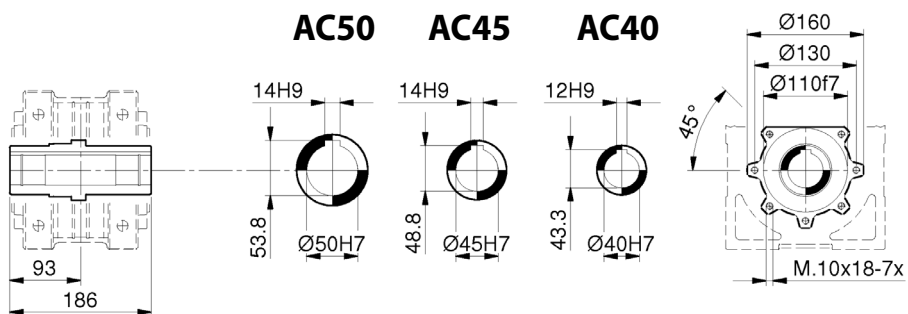
B* – B5 и B14

	Количество масла, л						Вес, кг
	H1	H2	H3	H4	V1	V2	
FR043	2,8	2,0	1,6	2,0	2,5	2,5	39,0
FRV43	2,9	1,9	1,2	1,8	2,6	2,6	36,5

Габаритные и присоединительные размеры RO43-RV43



* L и R – обозначение стороны установки доп. элементов



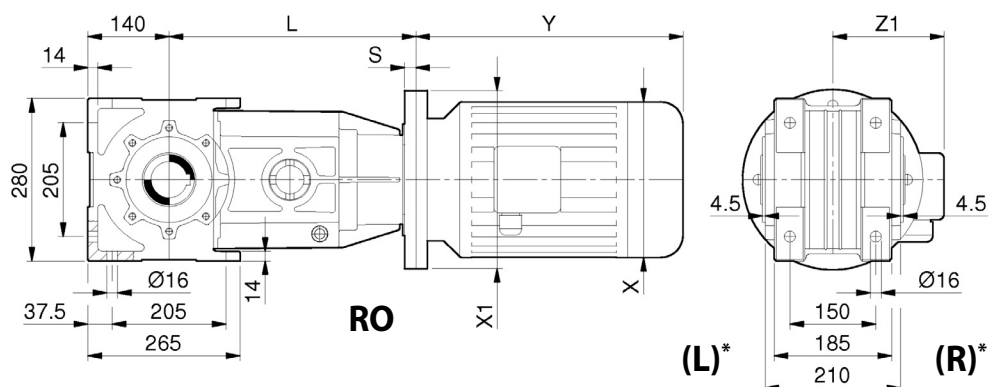
IEC	71	80	90	100	112
X/Y/Z1	См. соответствующий раздел каталога				
X1 (B5) / S	160/18	200/18	200/18	250/18,5	250/18,5
X1 (B14) / S	—	—	—	160/18	160/18
L (R043)	308	308	308	308,5 (308)	308,5 (308)
L (RV43)	155	155	155	155,5 (155)	155,5 (155)

Таблица выбора редукторов RO53-RV53 ($n_1 = 1400 \text{ мин}^{-1}$)													
	$i_{\text{ном}}$	$i_{\text{факт}}$	$n_2, \text{ мин}^{-1}$	$M_{2\text{лим}}, \text{ Нм}$	$P_{1\text{лим}}, \text{ кВт}$	$F_{r1}, \text{ Н}$	$F_{r2}, \text{ Н}$	$J_1, (\times 10^{-4}) \text{ кгм}^2$	Рекомендуемый габарит двигателя				
									80 90 B5	100 112 B5	132 B*	160 B*	180 B*
FR053 FRV53 3с	6,3	6,48	215,9	930	22,4	8200	8020	57,2158	⊙	⊙	⊙	⊙	⊙
	8,0	8,57	163,3	1100	20,0	8290	8770	52,4172	⊙	⊙	⊙	⊙	⊙
	10,0	10,87	128,8	1230	17,6	8350	9470	49,6847	⊙	⊙	⊙	⊙	⊙
	12,5	13,17	106,3	1400	16,6	8350	10050	48,0516	⊙	⊙	⊙	⊙	⊙
	14,0	13,63	102,7	1050	12,0	8110	10340	20,5375	⊙	⊙	⊙	⊙	
	16,0	16,24	86,2	1470	14,1	8360	10150	46,6813	⊙	⊙	⊙	⊙	
	18,0	18,02	77,7	1250	10,8	8260	11300	19,4509	⊙	⊙	⊙		
	20,0	20,53	68,2	1600	12,2	8360	8650	45,5253	⊙	⊙	⊙	⊙	
	22,4	22,85	61,3	1420	9,7	8310	11180	18,8321	⊙	⊙	⊙		
	25,0	26,97	51,9	1670	9,7	8360	8140	44,5592	⊙	⊙	⊙		
	28,0	27,68	50,6	1560	8,8	8350	9800	18,4623	⊙	⊙	⊙		
	31,5	31,69	44,2	1680	8,3	8360	8230	44,1495	⊙	⊙	⊙		
	35,5	34,12	41,0	1690	7,7	8360	8340	18,1520	⊙	⊙	⊙		
	40	41,65	33,6	1700	6,4	8330	8510	14,8941	⊙	⊙	⊙		
	45	43,14	32,5	1700	6,2	8360	8540	17,8902	⊙	⊙	⊙		
	50	51,34	27,3	1720	5,2	8360	8720	14,7570	⊙	⊙			
	56	56,67	24,7	1730	4,8	8360	8820	17,6715	⊙	⊙			
	63	64,91	21,6	1740	4,2	8360	8950	14,6414	⊙	⊙			
	71	72,56	19,3	1660	3,6	8360	10800	17,5356	⊙	⊙			
	80	79,37	17,6	1280	2,5	8360	16160	13,5189	⊙	⊙			
	90	91,04	15,4	1770	3,0	8360	8400	13,4434	⊙	⊙			
	100	100,20	14,0	1780	2,8	8360	8000	14,5038	⊙	⊙			
	112	109,18	12,8	1700	2,4	8360	11200	14,4848	⊙	⊙			
	125	119,59	11,7	1790	2,3	8360	7200	13,3942	⊙	⊙			
	140	140,53	10,0	1790	2,0	8360	7200	13,3734	⊙				
	160	153,12	9,14	1720	1,8	8360	10100	13,3637	⊙				
180	185,17	7,56	1420	1,2	8360	17640	13,3462	⊙					
200	208,05	6,73	1330	1,0	8360	19060	13,3560	⊙					
224	224,24	6,24	1330	0,92	8360	19100	14,4140	⊙					
250	251,60	5,56	1330	0,82	8360	19100	13,3409	⊙					
315	314,50	4,45	1330	0,66	8360	19100	13,3277	⊙					

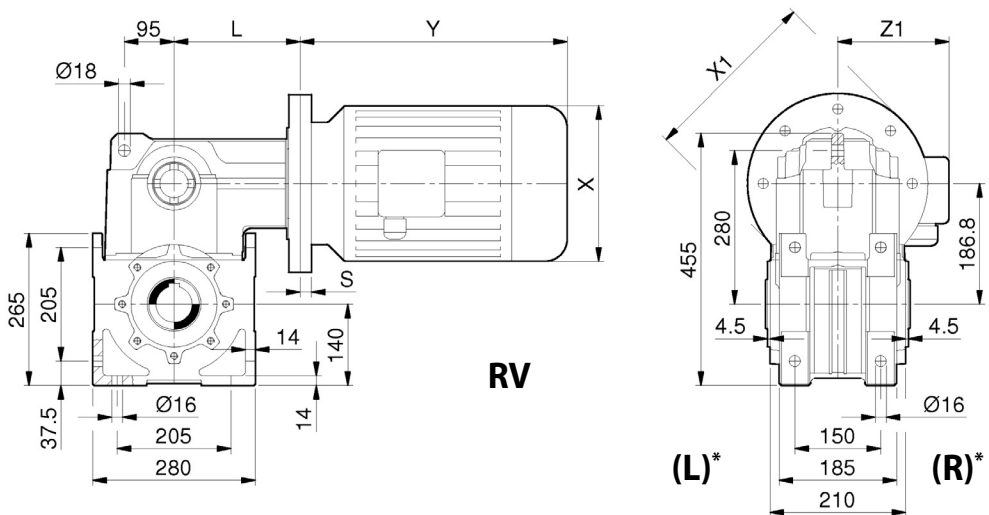
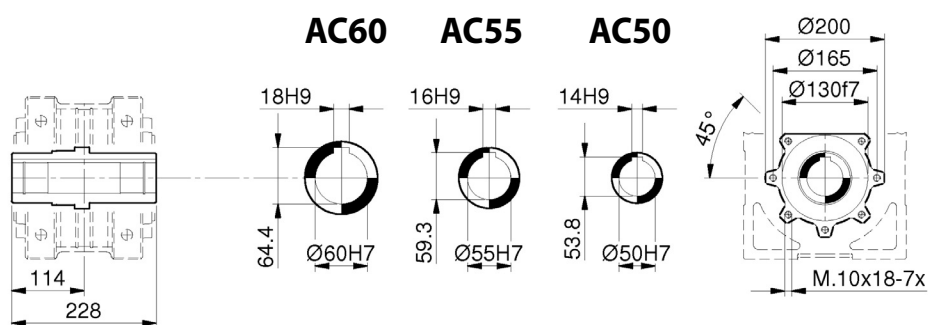
B* – B5 и B14

	Количество масла, л						Вес, кг
	H1	H2	H3	H4	V1	V2	
FR053	5,1	3,6	2,9	3,6	5,0	5,0	73
FRV53	5,2	3,4	2,1	3,2	4,7	4,7	68

Габаритные и присоединительные размеры RO53-RV53



* L и R – обозначение стороны установки доп. элементов



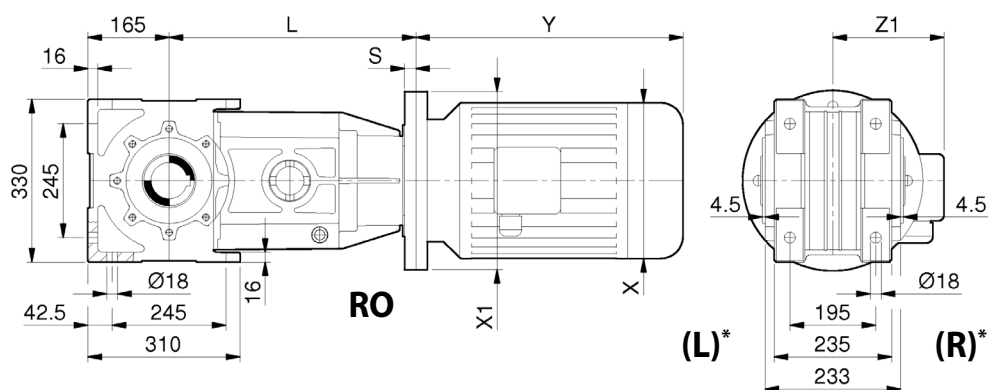
IEC	80 / 90	100 / 112	132	160	180
X/Y/Z1	См. соответствующий раздел каталога				
X1 (B5) / S	200/22	250/22	300/22	350/35	350/35
X1 (B14) / S	—	—	200/22	250/22	300/22
L (R053)	379	379	379	392 (379)	392 (379)
L (RV53)	190,5	190,5	190,5	203,5 (190,5)	203,5 (190,5)

Таблица выбора редукторов RO63-RV63 ($n_1 = 1400 \text{ мин}^{-1}$)													
	$i_{\text{ном}}$	$i_{\text{факт}}$	$n_2, \text{ мин}^{-1}$	$M_{2\text{лим}}, \text{ Нм}$	$P_{1\text{лим}}, \text{ кВт}$	$Fr_1, \text{ Н}$	$Fr_2, \text{ Н}$	$J_1, (\times 10^{-4}) \text{ кгм}^2$	Рекомендуемый габарит двигателя				
									80 90 B5	100 112 B5	132 B*	160 B*	180 B*
FR063 FRV63 3с	6,3	6,43	217,7	1660	40,3	6670	10740	102,1187	⊙	⊙	⊙	⊙	⊙
	8,0	8,50	164,7	1740	31,9	7570	11850	89,9906	⊙	⊙	⊙	⊙	⊙
	10,0	10,78	129,9	1970	28,5	7820	12750	81,543	⊙	⊙	⊙	⊙	⊙
	12,5	13,06	107,2	2150	25,7	8010	13550	76,4873	⊙	⊙	⊙	⊙	⊙
	14,0	13,51	103,6	1640	18,9	7530	14110	40,9607	⊙	⊙	⊙	⊙	⊙
	16,0	16,10	87,0	2330	22,6	8190	14450	72,2401	⊙	⊙	⊙	⊙	⊙
	18,0	17,87	78,4	1950	17,0	7880	15380	38,2144	⊙	⊙	⊙	⊙	⊙
	20,0	20,36	68,8	2530	19,4	8310	14100	68,6529	⊙	⊙	⊙	⊙	⊙
	22,4	22,66	61,8	2230	15,4	8090	16460	36,3014	⊙	⊙	⊙	⊙	⊙
	25,0	25,48	55,0	2300	14,1	8230	16820	36,6126	⊙	⊙	⊙	⊙	
	28,0	27,45	51,0	2450	13,9	8240	15700	35,1566	⊙	⊙	⊙	⊙	
	31,5	31,85	44,0	2860	14,0	8360	11540	64,3060	⊙	⊙	⊙	⊙	
	35,5	33,83	41,4	2690	12,4	8310	13920	34,1949	⊙	⊙	⊙	⊙	
	40	42,78	32,7	2950	10,8	8360	11390	33,3825	⊙	⊙	⊙		
	45	42,95	32,6	2540	9,2	8360	16450	62,5533	⊙	⊙	⊙		
	50	50,91	27,5	3360	10,3	8120	9810	25,1536	⊙	⊙	⊙		
	56	56,19	24,9	3360	9,3	8360	9970	32,7029	⊙	⊙	⊙		
	63	64,36	21,8	3360	8,1	8330	10200	24,7949	⊙	⊙	⊙		
	71	73,41	19,1	3250	6,9	8360	11430	32,2564	⊙	⊙	⊙		
	80	84,55	16,6	3360	6,2	8360	11400	24,4947	⊙	⊙	⊙		
	90	90,27	15,5	3360	5,8	8340	11400	21,7196	⊙	⊙	⊙		
	100	100,70	13,9	3360	5,2	8360	9800	24,3601	⊙	⊙			
	112	118,58	11,8	3360	4,4	8360	9800	21,5670	⊙	⊙			
	125	128,72	10,9	2490	3,0	8360	22060	21,6569	⊙	⊙			
140	141,23	9,9	3360	3,7	8360	9800	21,4986	⊙	⊙				
160	154,91	9,04	3360	3,4	8360	9800	21,4668	⊙	⊙				
180	190,49	7,35	2730	2,2	8360	19400	21,4095	⊙	⊙				
224	220,89	6,34	2550	1,8	8360	22500	21,4455	⊙					
280	271,62	5,15	2550	1,5	8360	22500	21,3954	⊙					
315	305,43	4,58	2550	1,3	8360	22500	21,3730	⊙					

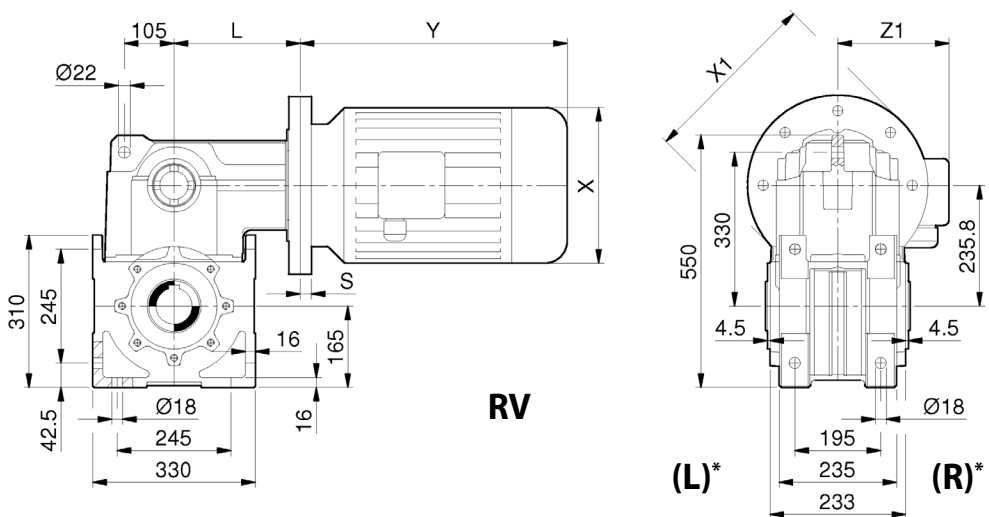
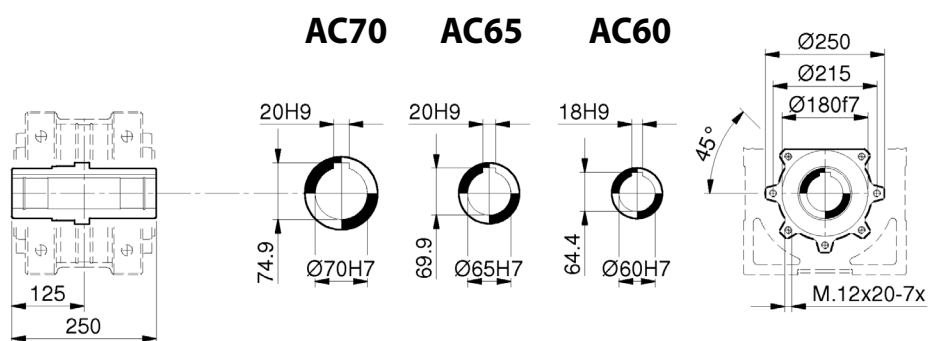
B* – B5 и B14

	Количество масла, л						Вес, кг
	H1	H2	H3	H4	V1	V2	
FR063	9,2	6,5	5,2	6,5	9,0	9,0	121
FRV63	9,4	6,1	3,8	5,8	8,5	8,5	117

Габаритные и присоединительные размеры RO63-RV63



* L и R – обозначение стороны установки доп. элементов



IEC	80 / 90	100 / 112	132	160	180
X/Y/Z1	См. соответствующий раздел каталога				
X1 (B5) / S	200/22	250/22	300/22	350/35	350/35
X1 (B14) / S	—	—	200/22	250/22	300/22
L (R063)	421,5	421,5	421,5	434,5 (421,5)	434,5 (421,5)
L (RV63)	205,5	205,5	205,5	218,5 (205,5)	218,5 (205,5)

4.4.3. Мотор-редукторы RO-RV

Система обозначений

Обозначение мотор-редуктора формируется путем добавления к обозначению выбранного редуктора обозначения электродвигателя через разделитель «//». Первая буква в обозначении типа изделия - М.

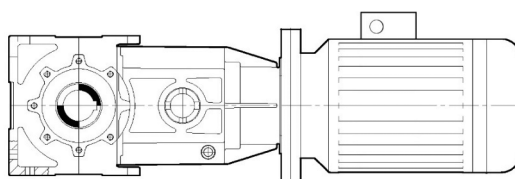
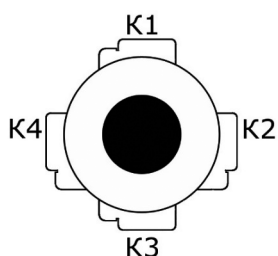
MRO 43/B3 H3 160 IEC80-B5 AC50//0,55/4-19/200/000/IM3081-IP55/F/220/380/50/Y3/S1-K1

Подробнее об обозначении электродвигателя см. в соответствующем разделе каталога

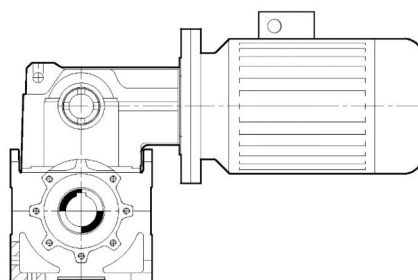
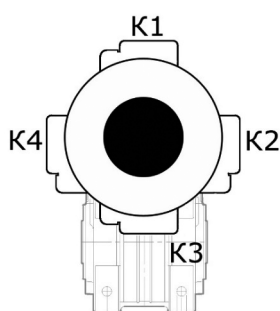
K1 – положение клеммной коробки электродвигателя

Положение клеммной коробки (ПКК) электродвигателя определяется относительно редуктора. Распространены 4 основных положения, которые образованы поворотом клеммной коробки от вертикального положения (K1) вокруг оси двигателя по часовой стрелке с шагом 90°. Промежуточные положения, полученные поворотом на 45°, обозначаются дополнительным индексом 5. Например, ПКК1,5 означает, что клеммная коробка располагается под углом 45° к вертикальной оси между ПКК1 и ПКК2.

Примечание: На некоторых моделях электродвигателей и редукторов в связи с конструктивными особенностями невозможна установка клеммной коробки строго по вертикальной или горизонтальной оси. В этом случае, установка производится с поворотом на 45° по часовой стрелке от заявленного ПКК.



MRO



MRV

K1 – установка по умолчанию

4.4.4. Таблицы выбора мотор-редукторов MRO-MRV

P1, кВт	i _{ном}	i _{факт}	n _{2r} , мин ⁻¹	M _{2r} , Нм	FS	Типоразмер	Fr _{2r} , Н	MRO(V), кг	FRO(V), кг	J _m × 10 ⁻⁴	J ₁ × 10 ⁻⁴
0,06	7,1	7,58	185	2,9	> 3,5	MRO-MRV 13	3310	9,4	6,9	1,5	0,915
	9	9,14	153	3,5	> 3,5	MRO-MRV 13	3740	9,4	6,9	1,5	0,848
	10	9,57	146	3,7	> 3,5	MRO-MRV 13	3600	9,4	6,9	1,5	0,774
	11,2	11,63	120	4,5	> 3,5	MRO-MRV 13	3570	9,4	6,9	1,5	0,694
	14	14,02	100	5,2	> 3,5	MRO-MRV 13	4040	9,4	6,9	1,5	0,666
	16	15,14	92,5	5,8	> 3,5	MRO-MRV 13	3550	9,4	6,9	1,5	0,621
	18	18,25	76,7	6,8	> 3,5	MRO-MRV 13	4240	9,4	6,9	1,5	0,604
	20	19,15	73,1	7,3	> 3,5	MRO-MRV 13	3670	9,4	6,9	1,5	0,577
	22,4	23,33	60	9,3	> 3,5	MRO-MRV 13	3820	9,4	6,9	1,5	0,551
	25	24,44	57,3	9,4	> 3,5	MRO-MRV 13	4150	9,4	6,9	1,5	0,494
	28	29,18	48	11,2	> 3,5	MRO-MRV 13	3960	9,4	6,9	1,5	0,529
	31,5	31,82	44	12,2	> 3,5	MRO-MRV 13	4120	9,4	6,9	1,5	0,477
	35,5	37,95	36,9	14,5	> 3,5	MRO-MRV 13	4430	9,4	6,9	1,5	0,512
	40	40,25	34,8	15,4	> 3,5	MRO-MRV 13	4100	9,4	6,9	1,5	0,467
	45	47,88	29,2	18,5	> 3,5	MRO-MRV 13	4300	9,4	6,9	1,5	0,454
	50	49,02	28,6	18,8	> 3,5	MRO-MRV 13	4100	9,4	6,9	1,5	0,461
	56	59,10	23,7	22,7	> 3,5	MRO-MRV 13	4820	9,4	6,9	1,5	0,460
	63	61,31	22,8	23,7	> 3,5	MRO-MRV 13	4000	9,4	6,9	1,5	0,456
	71	73,77	19	28,3	> 3,5	MRO-MRV 13	4000	9,4	6,9	1,5	0,447
	80	84,93	16,5	33	> 3,5	MRO-MRV 13	4400	9,4	6,9	1,5	0,442
	90	92,26	15,2	36	> 3,5	MRO-MRV 13	4000	9,4	6,9	1,5	0,445
	100	103,46	13,5	40	> 3,5	MRO-MRV 13	4000	9,4	6,9	1,5	0,441
	112	111,22	12,6	42,9	3,5	MRO-MRV 13	4800	9,4	6,9	1,5	0,444
	125	129,39	10,8	49,1	> 3,5	MRO-MRV 13	4000	9,4	6,9	1,5	0,440
140	132,61	10,6	50	3	MRO-MRV 13	4700	9,4	6,9	1,5	0,442	
160	168,30	8,32	65,6	2,7	MRO-MRV 13	4100	9,4	6,9	1,5	0,439	
180	185,98	7,53	69,2	2,2	MRO-MRV 13	4700	9,4	6,9	1,5	0,439	
200	202,90	6,9	75	2	MRO-MRV 13	4800	9,4	6,9	1,5	0,439	
224	224,22	6,24	90	1,7	MRO-MRV 13	4800	9,4	6,9	1,5	0,439	
250	249,80	5,6	100	1,5	MRO-MRV 13	4800	9,4	6,9	1,5	0,438	
315	320,51	4,37	130	1	MRO-MRV 13	4800	9,4	6,9	1,5	0,438	
0,09	7,1	7,58	185	4,3	> 3,5	MRO-MRV 13	3310	9,5	6,9	2	0,915
	9	9,14	153	5,3	> 3,5	MRO-MRV 13	3740	9,5	6,9	2	0,848
	10	9,57	146	5,5	> 3,5	MRO-MRV 13	3600	9,5	6,9	2	0,774
	11,2	11,63	120	6,8	> 3,5	MRO-MRV 13	3570	9,5	6,9	2	0,694
	14	14,02	100	7,8	> 3,5	MRO-MRV 13	4040	9,5	6,9	2	0,666
	16	15,14	92,5	8,7	> 3,5	MRO-MRV 13	3550	9,5	6,9	2	0,621
	18	18,25	76,7	10,1	> 3,5	MRO-MRV 13	4240	9,5	6,9	2	0,604
	20	19,15	73,1	10,9	> 3,5	MRO-MRV 13	3670	9,5	6,9	2	0,577
	22,4	23,33	60	13,9	> 3,5	MRO-MRV 13	3820	9,5	6,9	2	0,551
	25	24,44	57,3	14,1	> 3,5	MRO-MRV 13	4150	9,5	6,9	2	0,494
	28	29,18	48	16,8	> 3,5	MRO-MRV 13	3960	9,5	6,9	2	0,529
	31,5	31,82	44	18,3	> 3,5	MRO-MRV 13	4120	9,5	6,9	2	0,477
	35,5	37,95	36,9	21,8	> 3,5	MRO-MRV 13	4430	9,5	6,9	2	0,512
	40	40,25	34,8	23,2	> 3,5	MRO-MRV 13	4100	9,5	6,9	2	0,467
	45	47,88	29,2	27,8	> 3,5	MRO-MRV 13	4300	9,5	6,9	2	0,454
	50	49,02	28,6	28,1	> 3,5	MRO-MRV 13	4100	9,5	6,9	2	0,461
56	59,10	23,7	34,1	> 3,5	MRO-MRV 13	4820	9,5	6,9	2	0,460	

P1, кВт	i _{ном}	i _{факт}	n _{зр} , мин ⁻¹	M _{зр} , Нм	FS	Типоразмер	Fr _{зр} , Н	MRO(V), кг	FRO(V), кг	J _m × 10 ⁻⁴	J ₁ × 10 ⁻⁴
0,09	63	61,31	22,8	35,6	> 3,5	MRO-MRV 13	4000	9,5	6,9	2	0,456
	71	73,77	19	42,5	> 3,5	MRO-MRV 13	4000	9,5	6,9	2	0,447
	80	84,93	16,5	49,5	3,3	MRO-MRV 13	4400	9,5	6,9	2	0,442
	90	92,26	15,2	54	3,3	MRO-MRV 13	4000	9,5	6,9	2	0,445
	100	103,46	13,5	60	3	MRO-MRV 13	4000	9,5	6,9	2	0,441
	112	111,22	12,6	64,3	2,3	MRO-MRV 13	4800	9,5	6,9	2	0,444
	125	129,39	10,8	73,6	2,4	MRO-MRV 13	4000	9,5	6,9	2	0,440
	140	132,61	10,6	75	2	MRO-MRV 13	4700	9,5	6,9	2	0,442
	160	168,30	8,32	98,4	1,8	MRO-MRV 13	4100	9,5	6,9	2	0,439
	180	185,98	7,53	103,8	1,4	MRO-MRV 13	4700	9,5	6,9	2	0,439
	200	202,90	6,9	112,5	1,3	MRO-MRV 13	4800	9,5	6,9	2	0,439
	224	224,22	6,24	135	1,1	MRO-MRV 13	4800	9,5	6,9	2	0,439
	250	249,80	5,6	150	1	MRO-MRV 13	4800	9,5	6,9	2	0,438
315	320,51	4,37	195	0,7	MRO-MRV 13	4800	9,5	6,9	2	0,438	
0,12	7,1	7,58	185	6,3	> 3,5	MRO-MRV 13	3310	10,6	6,9	2,8	0,915
	9	9,14	153	7,7	> 3,5	MRO-MRV 13	3740	10,6	6,9	2,8	0,848
	10	9,57	146	7,9	> 3,5	MRO-MRV 13	3600	10,6	6,9	2,8	0,774
	11,2	11,63	120	9,8	> 3,5	MRO-MRV 13	3570	10,6	6,9	2,8	0,694
	14	14,02	100	11,3	> 3,5	MRO-MRV 13	4040	10,6	6,9	2,8	0,666
	16	15,14	92,5	12,6	> 3,5	MRO-MRV 13	3550	10,6	6,9	2,8	0,621
	18	18,25	76,7	14,6	> 3,5	MRO-MRV 13	4240	10,6	6,9	2,8	0,604
	20	19,15	73,1	15,8	> 3,5	MRO-MRV 13	3670	10,6	6,9	2,8	0,577
	22,4	23,33	60	20,1	> 3,5	MRO-MRV 13	3820	10,6	6,9	2,8	0,551
	25	24,44	57,3	20,3	> 3,5	MRO-MRV 13	4150	10,6	6,9	2,8	0,494
	28	29,18	48	24,3	> 3,5	MRO-MRV 13	3960	10,6	6,9	2,8	0,529
	31,5	31,82	44	26,5	> 3,5	MRO-MRV 13	4120	10,6	6,9	2,8	0,477
	35,5	37,95	36,9	31,5	> 3,5	MRO-MRV 13	4430	10,6	6,9	2,8	0,512
	40	40,25	34,8	33,5	> 3,5	MRO-MRV 13	4100	10,6	6,9	2,8	0,467
	45	47,88	29,2	40,2	> 3,5	MRO-MRV 13	4300	10,6	6,9	2,8	0,454
	50	49,02	28,6	40,6	> 3,5	MRO-MRV 13	4100	10,6	6,9	2,8	0,461
	56	59,10	23,7	49,2	2,8	MRO-MRV 13	4820	10,6	6,9	2,8	0,46
	63	61,31	22,8	51,4	3,3	MRO-MRV 13	4000	10,6	6,9	2,8	0,456
	71	73,77	19	61,4	2,8	MRO-MRV 13	4000	10,6	6,9	2,8	0,447
	80	84,93	16,5	71,5	2,3	MRO-MRV 13	4400	10,6	6,9	2,8	0,442
90	92,26	15,2	78	2,3	MRO-MRV 13	4000	10,6	6,9	2,8	0,445	
100	103,46	13,5	86,7	2,1	MRO-MRV 13	4000	10,6	6,9	2,8	0,441	
112	111,22	12,6	92,9	1,6	MRO-MRV 13	4800	10,6	6,9	2,8	0,444	
125	129,39	10,8	106,4	1,7	MRO-MRV 13	4000	10,6	6,9	2,8	0,44	
140	132,61	10,6	108,3	1,4	MRO-MRV 13	4700	10,6	6,9	2,8	0,442	
160	168,30	8,32	142,2	1,2	MRO-MRV 13	4100	10,6	6,9	2,8	0,439	
180	185,98	7,53	150	1	MRO-MRV 13	4700	10,6	6,9	2,8	0,439	
0,18	7,1	7,58	185	8,7	> 3,5	MRO-MRV 13	3310	11,2	6,9	4	0,915
	9	9,14	153	10,6	> 3,5	MRO-MRV 13	3740	11,2	6,9	4	0,848
	10	9,57	146	11	> 3,5	MRO-MRV 13	3600	11,2	6,9	4	0,774
	11,2	11,63	120	13,5	> 3,5	MRO-MRV 13	3570	11,2	6,9	4	0,694
	14	14,02	100	15,6	> 3,5	MRO-MRV 13	4040	11,2	6,9	4	0,666
	16	15,14	92,5	17,5	> 3,5	MRO-MRV 13	3550	11,2	6,9	4	0,621
	18	18,25	76,7	20,3	> 3,5	MRO-MRV 13	4240	11,2	6,9	4	0,604
	20	19,15	73,1	21,9	> 3,5	MRO-MRV 13	3670	11,2	6,9	4	0,577

P1, кВт	i _{ном}	i _{факт}	n _{зр} , мин ⁻¹	M _{зр} , Нм	FS	Типоразмер	Fr _{зр} , Н	MRO(V), кг	FRO(V), кг	J _m × 10 ⁻⁴	J ₁ × 10 ⁻⁴	
0,18	22,4	23,33	60	27,8	> 3,5	MRO-MRV 13	3820	11,2	6,9	4	0,551	
	25	24,44	57,3	28,1	> 3,5	MRO-MRV 13	4150	11,2	6,9	4	0,494	
	28	29,18	48	33,6	> 3,5	MRO-MRV 13	3960	11,2	6,9	4	0,529	
	31,5	31,82	44	36,7	> 3,5	MRO-MRV 13	4120	11,2	6,9	4	0,477	
	35,5	37,95	36,9	43,6	> 3,5	MRO-MRV 13	4430	11,2	6,9	4	0,512	
	40	40,25	34,8	46,3	> 3,5	MRO-MRV 13	4100	11,2	6,9	4	0,467	
	45	47,88	29,2	55,6	3,1	MRO-MRV 13	4300	11,2	6,9	4	0,454	
	50	49,02	28,6	56,3	3,1	MRO-MRV 13	4100	11,2	6,9	4	0,461	
	56	59,10	23,7	68,1	2,1	MRO-MRV 13	4820	11,2	6,9	4	0,46	
	63	61,31	22,8	71,2	2,4	MRO-MRV 13	4000	11,2	6,9	4	0,456	
	71	73,77	19	85	2	MRO-MRV 13	4000	11,2	6,9	4	0,447	
	80	84,93	16,5	99	1,7	MRO-MRV 13	4400	11,2	6,9	4	0,442	
	90	92,26	15,2	108	1,7	MRO-MRV 13	4000	11,2	6,9	4	0,445	
	100	103,46	13,5	120	1,5	MRO-MRV 13	4000	11,2	6,9	4	0,441	
	112	111,22	12,6	128,6	1,2	MRO-MRV 13	4800	11,2	6,9	4	0,444	
	125	129,39	10,8	147,3	1,2	MRO-MRV 13	4000	11,2	6,9	4	0,44	
	140	132,61	10,6	150	1	MRO-MRV 13	4700	11,2	6,9	4	0,442	
	160	168,30	8,32	196,9	0,9	MRO-MRV 13	4100	11,2	6,9	4	0,439	
180	185,98	7,53	207,7	0,7	MRO-MRV 13	4700	11,2	6,9	4	0,439		
0,25	6,3	6,62	211,4	10,6	> 3,5	MRO-MRV 23	3350	17,1	11,3	5	1,794	
		6,43	217,6	10,3	> 3,5	MRO-MRV 33	4550	22	16,2	5	5,34	
		6,60	212,1	10,6	> 3,5	MRO-MRV 43	5570	46,8	41	5	11,5009	
	7,1	7,58	185	12	> 3,5	MRO-MRV 13	3310	12,7	6,9	5	0,915	
		8	8,47	165,3	13,4	> 3,5	MRO-MRV 23	3620	17,1	11,3	5	1,393
			8,25	169,7	13,2	> 3,5	MRO-MRV 33	5540	22	16,2	5	4,272
	8,35		167,6	13,4	> 3,5	MRO-MRV 43	6000	46,8	41	5	9,2271	
	9	9,14	153	14,8	> 3,5	MRO-MRV 13	3740	12,7	6,9	5	0,848	
		8,97	156	14,4	> 3,5	MRO-MRV 23	3710	17,1	11,3	5	1,532	
		9,09	154	14,6	> 3,5	MRO-MRV 33	5710	22	16,2	5	4,631	
		8,72	160,6	14	> 3,5	MRO-MRV 43	5980	46,8	41	5	10,1119	
	10	9,57	146	15,2	> 3,5	MRO-MRV 13	3600	12,7	6,9	5	0,774	
		10,43	134,3	16,6	> 3,5	MRO-MRV 23	3870	17,1	11,3	5	1,164	
		10,17	137,7	16,2	> 3,5	MRO-MRV 33	5630	22	16,2	5	3,657	
		10,43	134,2	16,8	> 3,5	MRO-MRV 43	6430	46,8	41	5	7,7706	
	11,2	11,63	120	18,8	> 3,5	MRO-MRV 13	3570	12,7	6,9	5	0,694	
		11,48	122	18,5	> 3,5	MRO-MRV 23	4040	17,1	11,3	5	1,232	
		11,65	120,2	18,6	> 3,5	MRO-MRV 33	5730	22	16,2	5	3,841	
		11,04	126,8	17,7	> 3,5	MRO-MRV 43	6520	46,8	41	5	8,3593	
	12,5	13,03	107,4	20,8	> 3,5	MRO-MRV 23	3920	17,1	11,3	5	0,99	
		12,72	110	20,5	> 3,5	MRO-MRV 33	5710	22	16,2	5	3,186	
		13,29	105,4	21,2	> 3,5	MRO-MRV 43	6950	46,8	41	5	6,6865	
	14	14,02	100	21,7	> 3,5	MRO-MRV 13	4040	12,7	6,9	5	0,666	
		14,13	99,1	23	> 3,5	MRO-MRV 23	4340	17,1	11,3	5	1,058	
		13,52	103,5	21,7	> 3,5	MRO-MRV 33	5520	22	16,2	5	2,525	
		13,87	100,9	22,2	> 3,5	MRO-MRV 43	7190	46,8	41	5	5,541	
	16	15,14	92,5	24,3	> 3,5	MRO-MRV 13	3550	12,7	6,9	5	0,621	
		16,68	83,9	26,3	> 3,5	MRO-MRV 23	3620	17,1	11,3	5	0,858	
		16,30	85,9	26	> 3,5	MRO-MRV 33	5730	22	16,2	5	2,819	
		16,21	86,4	26,1	> 3,5	MRO-MRV 43	7420	46,8	41	5	6,0497	

P ₁ , кВт	i _{ном}	i _{факт}	n _{зр} , мин ⁻¹	M _{зр} , Нм	FS	Типоразмер	Fr _{зр} , Н	MRO(V), кг	FRO(V), кг	J _m × 10 ⁻⁴	J ₁ × 10 ⁻⁴
0,25	18	18,25	76,7	28,1	> 3,5	MRO-MRV 13	4240	12,7	6,9	5	0,604
		17,80	78,6	28,4	> 3,5	MRO-MRV 23	4480	17,1	11,3	5	0,683
		17,33	80,8	27,7	> 3,5	MRO-MRV 33	5680	22	16,2	5	2,283
		17,55	79,8	28,2	> 3,5	MRO-MRV 43	7740	46,8	41	5	5,0261
	20	19,15	73,1	30,4	> 3,5	MRO-MRV 13	3670	12,7	6,9	5	0,577
		20,55	68,1	32,3	> 3,5	MRO-MRV 23	3720	17,1	11,3	5	0,779
		19,10	73,3	30,5	> 3,5	MRO-MRV 33	5730	22	16,2	5	2,364
		20,22	69,2	32,5	> 3,5	MRO-MRV 43	7980	46,8	41	5	5,5318
	22,4	23,33	60	38,6	> 3,5	MRO-MRV 13	3820	12,7	6,9	5	0,551
		21,91	63,9	35,5	> 3,5	MRO-MRV 23	4420	17,1	11,3	5	0,631
		21,67	64,6	34,4	> 3,5	MRO-MRV 33	5740	22	16,2	5	2,532
		21,94	63,8	35,2	> 3,5	MRO-MRV 43	8310	46,8	41	5	4,6963
	25	24,44	57,3	39,1	> 3,5	MRO-MRV 13	4150	12,7	6,9	5	0,494
		26,07	53,7	40,8	> 3,5	MRO-MRV 23	3930	17,1	11,3	5	0,715
		26,73	52,4	42,4	> 3,5	MRO-MRV 33	5730	22	16,2	5	2,037
		26,10	53,6	42	> 3,5	MRO-MRV 43	8690	46,8	41	5	5,1123
	28	29,18	48	46,7	> 3,5	MRO-MRV 13	3960	12,7	6,9	5	0,529
		27,39	51,1	43,1	> 3,5	MRO-MRV 23	4180	17,1	11,3	5	0,592
		28,74	48,7	45,5	> 3,5	MRO-MRV 33	5740	22	16,2	5	1,994
		27,92	50,1	44,8	> 3,5	MRO-MRV 43	8990	46,8	41	5	4,4508
	31,5	31,82	44	50,9	3,2	MRO-MRV 13	4120	12,7	6,9	5	0,477
		32,97	42,5	54,2	> 3,5	MRO-MRV 23	4960	17,1	11,3	5	0,544
		33,27	42,1	52,9	> 3,5	MRO-MRV 33	5740	22	16,2	5	2,275
		32,52	43,1	51,7	> 3,5	MRO-MRV 43	9390	46,8	41	5	4,8644
	35,5	37,95	36,9	60,6	2,6	MRO-MRV 13	4430	12,7	6,9	5	0,512
		35,06	39,9	55,4	> 3,5	MRO-MRV 23	4220	17,1	11,3	5	0,562
		34,26	40,9	56	> 3,5	MRO-MRV 33	5740	22	16,2	5	1,954
		34,06	41,1	53,8	> 3,5	MRO-MRV 43	9580	46,8	41	5	4,3066
	40	40,25	34,8	64,3	2,7	MRO-MRV 13	4100	12,7	6,9	5	0,467
		41,21	34	64,6	> 3,5	MRO-MRV 23	4600	17,1	11,3	5	0,527
		40,23	34,8	64,8	> 3,5	MRO-MRV 33	5740	22	16,2	5	1,849
	45	47,88	29,2	77,3	2,2	MRO-MRV 13	4300	12,7	6,9	5	0,454
		43,18	32,4	70,5	> 3,5	MRO-MRV 23	4450	17,1	11,3	5	0,544
		45,54	30,7	71,3	> 3,5	MRO-MRV 33	5740	22	16,2	5	1,889
		42,50	32,9	67,7	> 3,5	MRO-MRV 43	10020	46,8	41	5	4,1893
	50	49,02	28,6	78,1	2,2	MRO-MRV 13	4100	12,7	6,9	5	0,461
		52,75	26,5	84,2	> 3,5	MRO-MRV 23	4680	17,1	11,3	5	0,513
		51,55	27,2	80,6	> 3,5	MRO-MRV 33	5740	22	16,2	5	1,812
		51,25	27,3	81,7	> 3,5	MRO-MRV 43	9720	46,8	41	5	4,0217
	56	59,10	23,7	94,6	1,5	MRO-MRV 13	4820	12,7	6,9	5	0,46
		54,78	25,6	88,1	> 3,5	MRO-MRV 23	4720	17,1	11,3	5	0,529
		53,60	26,1	85,3	> 3,5	MRO-MRV 33	5740	22	16,2	5	1,862
		54,84	25,5	87,5	> 3,5	MRO-MRV 43	9800	46,8	41	5	4,0943
	63	61,31	22,8	98,8	1,7	MRO-MRV 13	4000	12,7	6,9	5	0,456
64,97		21,5	104,7	3	MRO-MRV 23	4930	17,1	11,3	5	0,505	
64,33		21,8	102,5	> 3,5	MRO-MRV 33	5740	22	16,2	5	1,875	
63,95		21,9	103,1	> 3,5	MRO-MRV 43	10090	46,8	41	5	3,9699	

P1, кВт	i _{ном}	i _{факт}	n _{зр} мин ⁻¹	M _{зр} Нм	FS	Типоразмер	Fr _{зр} Н	MRO(V), кг	FRO(V), кг	J _m × 10 ⁻⁴	J ₁ × 10 ⁻⁴
0,25	71	73,77	19	118,1	1,4	MRO-MRV 13	4000	12,7	6,9	5	0,447
		73,98	18,9	118,8	2,4	MRO-MRV 23	5510	17,1	11,3	5	0,495
		68,52	20,4	111,5	> 3.5	MRO-MRV 33	5740	22	16,2	5	1,784
		68,34	20,5	109,5	> 3.5	MRO-MRV 43	10970	46,8	41	5	4,0382
	80	84,93	16,5	137,5	1,2	MRO-MRV 13	4400	12,7	6,9	5	0,442
		82,42	17	131,4	2,4	MRO-MRV 23	5100	17,1	11,3	5	0,499
		80,65	17,4	131,8	> 3.5	MRO-MRV 33	5740	22	16,2	5	1,772
		82,52	17	131,6	> 3.5	MRO-MRV 43	10510	46,8	41	5	3,9279
	90	92,26	15,2	150	1,2	MRO-MRV 13	4000	12,7	6,9	5	0,445
		91,12	15,4	146,2	2,1	MRO-MRV 23	5100	17,1	11,3	5	0,49
		91,94	15,2	146,4	2,8	MRO-MRV 33	5740	22	16,2	5	1,809
		89,69	15,6	139,1	> 3.5	MRO-MRV 43	11880	46,8	41	5	3,8846
	100	103,46	13,5	166,7	1,1	MRO-MRV 13	4000	12,7	6,9	5	0,441
		106,60	13,1	173,1	1,6	MRO-MRV 23	6000	17,1	11,3	5	0,494
		105,20	13,3	168,6	3,4	MRO-MRV 33	5750	22	16,2	5	1,758
		102,83	13,6	167,9	> 3.5	MRO-MRV 43	11740	46,8	41	5	3,9031
	112	115,60	12,1	184,5	1,7	MRO-MRV 23	5100	17,1	11,3	5	0,487
		113,11	12,4	181,3	3,2	MRO-MRV 33	5740	22	16,2	5	1,737
		115,73	12,1	182,1	> 3.5	MRO-MRV 43	11130	46,8	41	5	3,8632
	125	123,47	11,34	197	1,3	MRO-MRV 23	6200	17,1	11,3	5	0,489
		125,46	11,16	200	2,4	MRO-MRV 33	5740	22	16,2	5	1,751
		121,80	11,5	195	> 3.5	MRO-MRV 43	13730	46,8	41	5	3,9785
	140	149,51	9,36	241,1	1,1	MRO-MRV 23	6000	17,1	11,3	5	0,485
		147,54	9,49	237,7	2,4	MRO-MRV 33	5740	22	16,2	5	1,73
		144,22	9,71	237,5	> 3.5	MRO-MRV 43	12410	46,8	41	5	3,8506
	160	156,64	8,94	250	1	MRO-MRV 23	6200	17,1	11,3	5	0,486
		162,17	8,63	262,2	1,6	MRO-MRV 33	5740	22	16,2	5	1,794
		164,63	8,5	264,1	2,8	MRO-MRV 43	14400	46,8	41	5	3,8831
	180	170,11	8,23	270,8	1	MRO-MRV 23	6200	17,1	11,3	5	0,491
		175,95	7,96	284,9	1,7	MRO-MRV 33	5740	22	16,2	5	1,726
		183,27	7,64	294,8	2,7	MRO-MRV 43	14710	46,8	41	5	3,8768
	200	202,59	6,91	325	0,8	MRO-MRV 23	6200	17,1	11,3	5	0,484
		208,42	6,72	335,9	1,3	MRO-MRV 33	5740	22	16,2	5	1,728
		190,66	7,34	307,4	2,4	MRO-MRV 43	14830	46,8	41	5	3,8477
	224	238,58	5,87	382,4	0,7	MRO-MRV 23	6200	17,1	11,3	5	0,483
		230,89	6,06	367,6	2	MRO-MRV 43	15400	46,8	41	5	3,8405
	250	248,56	5,63	398,1	1,1	MRO-MRV 33	5740	22	16,2	5	1,725
		257,04	5,45	407,6	1,8	MRO-MRV 43	16500	46,8	41	5	3,8372
	280	274,11	5,107	430	1	MRO-MRV 33	5740	22	16,2	5	1,724
		289,00	4,844	457,3	1,6	MRO-MRV 43	16470	46,8	41	5	3,8343
315	342,23	4,091	537,5	0,8	MRO-MRV 33	5740	22	16,2	5	1,721	
0,37	6,3	6,62	211,4	15,7	> 3.5	MRO-MRV 23	3350	17,5	11,3	8	1,794
		6,43	217,6	15,2	> 3.5	MRO-MRV 33	4550	22,4	16,2	8	5,34
		6,60	212,1	15,7	> 3.5	MRO-MRV 43	5570	47,2	41	8	11,5009
	7,1	7,58	185	17,8	> 3.5	MRO-MRV 13	3310	13,1	6,9	8	0,915
		8,47	165,3	19,9	> 3.5	MRO-MRV 23	3620	17,5	11,3	8	1,393
	8	8,25	169,7	19,6	> 3.5	MRO-MRV 33	5540	22,4	16,2	8	4,272
		8,35	167,6	19,8	> 3.5	MRO-MRV 43	6000	47,2	41	8	9,2271

P₁, кВт	i_{ном}	i_{факт}	n_{зр}, мин⁻¹	M_{зр}, Нм	FS	Типоразмер	F_{зр}, Н	MRO(V), кг	FRO(V), кг	J_m × 10⁻⁴	J₁ × 10⁻⁴
0,37	9	9,14	153	21,9	> 3,5	MRO-MRV 13	3740	13,1	6,9	8	0,848
		8,97	156	21,3	> 3,5	MRO-MRV 23	3710	17,5	11,3	8	1,532
		9,09	154	21,6	> 3,5	MRO-MRV 33	5710	22,4	16,2	8	4,631
		8,72	160,6	20,7	> 3,5	MRO-MRV 43	5980	47,2	41	8	10,1119
	10	9,57	146	22,5	> 3,5	MRO-MRV 13	3600	13,1	6,9	8	0,774
		10,43	134,3	24,5	> 3,5	MRO-MRV 23	3870	17,5	11,3	8	1,164
		10,17	137,7	24	> 3,5	MRO-MRV 33	5630	22,4	16,2	8	3,657
		10,43	134,2	24,8	> 3,5	MRO-MRV 43	6430	47,2	41	8	7,7706
	11,2	11,63	120	27,8	> 3,5	MRO-MRV 13	3570	13,1	6,9	8	0,694
		11,48	122	27,5	> 3,5	MRO-MRV 23	4040	17,5	11,3	8	1,232
		11,65	120,2	27,6	> 3,5	MRO-MRV 33	5730	22,4	16,2	8	3,841
		11,04	126,8	26,1	> 3,5	MRO-MRV 43	6520	47,2	41	8	8,3593
	12,5	13,03	107,4	30,8	> 3,5	MRO-MRV 23	3920	17,5	11,3	8	0,99
		12,72	110	30,3	> 3,5	MRO-MRV 33	5710	22,4	16,2	8	3,186
		13,29	105,4	31,4	> 3,5	MRO-MRV 43	6950	47,2	41	8	6,6865
	14	14,02	100	32,1	> 3,5	MRO-MRV 13	4040	13,1	6,9	8	0,666
		14,13	99,1	34	> 3,5	MRO-MRV 23	4340	17,5	11,3	8	1,058
		13,52	103,5	32,1	> 3,5	MRO-MRV 33	5520	22,4	16,2	8	2,525
		13,87	100,9	32,9	> 3,5	MRO-MRV 43	7190	47,2	41	8	5,541
	16	15,14	92,5	35,9	> 3,5	MRO-MRV 13	3550	13,1	6,9	8	0,621
		16,68	83,9	38,9	> 3,5	MRO-MRV 23	3620	17,5	11,3	8	0,858
		16,30	85,9	38,4	> 3,5	MRO-MRV 33	5730	22,4	16,2	8	2,819
		16,21	86,4	38,6	> 3,5	MRO-MRV 43	7420	47,2	41	8	6,0497
	18	18,25	76,7	41,6	3,2	MRO-MRV 13	4240	13,1	6,9	8	0,604
		17,80	78,6	42	> 3,5	MRO-MRV 23	4480	17,5	11,3	8	0,683
		17,33	80,8	41	> 3,5	MRO-MRV 33	5680	22,4	16,2	8	2,283
		17,55	79,8	41,8	> 3,5	MRO-MRV 43	7740	47,2	41	8	5,0261
	20	19,15	73,1	44,9	> 3,5	MRO-MRV 13	3670	13,1	6,9	8	0,577
		20,55	68,1	47,8	> 3,5	MRO-MRV 23	3720	17,5	11,3	8	0,779
		19,10	73,3	45,1	> 3,5	MRO-MRV 33	5730	22,4	16,2	8	2,364
		20,22	69,2	48,1	> 3,5	MRO-MRV 43	7980	47,2	41	8	5,5318
	22,4	23,33	60	57,2	3	MRO-MRV 13	3820	13,1	6,9	8	0,551
		21,91	63,9	52,6	> 3,5	MRO-MRV 23	4420	17,5	11,3	8	0,631
		21,67	64,6	50,9	> 3,5	MRO-MRV 33	5740	22,4	16,2	8	2,532
		21,94	63,8	52,1	> 3,5	MRO-MRV 43	8310	47,2	41	8	4,6963
	25	24,44	57,3	57,8	2,6	MRO-MRV 13	4150	13,1	6,9	8	0,494
		26,07	53,7	60,4	> 3,5	MRO-MRV 23	3930	17,5	11,3	8	0,715
		26,73	52,4	62,8	> 3,5	MRO-MRV 33	5730	22,4	16,2	8	2,037
		26,10	53,6	62,2	> 3,5	MRO-MRV 43	8690	47,2	41	8	5,1123
	28	29,18	48	69,1	2,5	MRO-MRV 13	3960	13,1	6,9	8	0,529
		27,39	51,1	63,7	> 3,5	MRO-MRV 23	4180	17,5	11,3	8	0,592
		28,74	48,7	67,3	> 3,5	MRO-MRV 33	5740	22,4	16,2	8	1,994
		27,92	50,1	66,3	> 3,5	MRO-MRV 43	8990	47,2	41	8	4,4508
	31,5	31,82	44	75,4	2,2	MRO-MRV 13	4120	13,1	6,9	8	0,477
32,97		42,5	80,2	3,2	MRO-MRV 23	4960	17,5	11,3	8	0,544	
33,27		42,1	78,3	> 3,5	MRO-MRV 33	5740	22,4	16,2	8	2,275	
32,52		43,1	76,6	> 3,5	MRO-MRV 43	9390	47,2	41	8	4,8644	

P ₁ , кВт	i _{ном}	i _{факт}	n _{зр} , мин ⁻¹	M _{зр} , Нм	FS	Типоразмер	Fr _{зр} , Н	MRO(V), кг	FRO(V), кг	J _m × 10 ⁻⁴	J ₁ × 10 ⁻⁴
0,37	35,5	37,95	36,9	89,7	1,8	MRO-MRV 13	4430	13,1	6,9	8	0,512
		35,06	39,9	81,9	> 3.5	MRO-MRV 23	4220	17,5	11,3	8	0,562
		34,26	40,9	82,9	> 3.5	MRO-MRV 33	5740	22,4	16,2	8	1,954
		34,06	41,1	79,7	> 3.5	MRO-MRV 43	9580	47,2	41	8	4,3066
	40	40,25	34,8	95,2	1,8	MRO-MRV 13	4100	13,1	6,9	8	0,467
		41,21	34	95,6	3,2	MRO-MRV 23	4600	17,5	11,3	8	0,527
		40,23	34,8	95,9	> 3.5	MRO-MRV 33	5740	22,4	16,2	8	1,849
	45	47,88	29,2	114,4	1,5	MRO-MRV 13	4300	13,1	6,9	8	0,454
		43,18	32,4	104,3	3	MRO-MRV 23	4450	17,5	11,3	8	0,544
		45,54	30,7	105,5	> 3.5	MRO-MRV 33	5740	22,4	16,2	8	1,889
		42,50	32,9	100,3	> 3.5	MRO-MRV 43	10020	47,2	41	8	4,1893
	50	49,02	28,6	115,6	1,5	MRO-MRV 13	4100	13,1	6,9	8	0,461
		52,75	26,5	124,7	2,5	MRO-MRV 23	4680	17,5	11,3	8	0,513
		51,55	27,2	119,2	> 3.5	MRO-MRV 33	5740	22,4	16,2	8	1,812
		51,25	27,3	120,9	> 3.5	MRO-MRV 43	9720	47,2	41	8	4,0217
	56	59,10	23,7	140	1	MRO-MRV 13	4820	13,1	6,9	8	0,46
		54,78	25,6	130,3	2,4	MRO-MRV 23	4720	17,5	11,3	8	0,529
		53,60	26,1	126,2	> 3.5	MRO-MRV 33	5740	22,4	16,2	8	1,862
		54,84	25,5	129,5	> 3.5	MRO-MRV 43	9800	47,2	41	8	4,0943
	63	61,31	22,8	146,3	1,2	MRO-MRV 13	4000	13,1	6,9	8	0,456
		64,97	21,5	155	2	MRO-MRV 23	4930	17,5	11,3	8	0,505
		64,33	21,8	151,7	2,7	MRO-MRV 33	5740	22,4	16,2	8	1,875
		63,95	21,9	152,6	> 3.5	MRO-MRV 43	10090	47,2	41	8	3,9699
	71	73,77	19	174,7	1	MRO-MRV 13	4000	13,1	6,9	8	0,447
		73,98	18,9	175,8	1,6	MRO-MRV 23	5510	17,5	11,3	8	0,495
		68,52	20,4	165,1	> 3.5	MRO-MRV 33	5740	22,4	16,2	8	1,784
		68,34	20,5	162,1	> 3.5	MRO-MRV 43	10970	47,2	41	8	4,0382
	80	84,93	16,5	203,5	0,8	MRO-MRV 13	4400	13,1	6,9	8	0,442
		82,42	17	194,4	1,6	MRO-MRV 23	5100	17,5	11,3	8	0,499
		80,65	17,4	195,1	3	MRO-MRV 33	5740	22,4	16,2	8	1,772
		82,52	17	194,7	> 3.5	MRO-MRV 43	10510	47,2	41	8	3,9279
	90	92,26	15,2	222	0,8	MRO-MRV 13	4000	13,1	6,9	8	0,445
		91,12	15,4	216,4	1,4	MRO-MRV 23	5100	17,5	11,3	8	0,49
		91,94	15,2	216,7	1,9	MRO-MRV 33	5740	22,4	16,2	8	1,809
		89,69	15,6	205,8	> 3.5	MRO-MRV 43	11880	47,2	41	8	3,8846
	100	103,46	13,5	246,7	0,7	MRO-MRV 13	4000	13,1	6,9	8	0,441
		106,60	13,1	256,2	1,1	MRO-MRV 23	6000	17,5	11,3	8	0,494
		105,20	13,3	249,5	2,3	MRO-MRV 33	5750	22,4	16,2	8	1,758
		102,83	13,6	248,4	> 3.5	MRO-MRV 43	11740	47,2	41	8	3,9031
	112	115,60	12,1	273,1	1,1	MRO-MRV 23	5100	17,5	11,3	8	0,487
		113,11	12,4	268,3	2,2	MRO-MRV 33	5740	22,4	16,2	8	1,737
		115,73	12,1	269,6	> 3.5	MRO-MRV 43	11130	47,2	41	8	3,8632
125	123,47	11,34	291,5	0,9	MRO-MRV 23	6200	17,5	11,3	8	0,489	
	125,46	11,16	296	1,6	MRO-MRV 33	5740	22,4	16,2	8	1,751	
	121,80	11,5	288,6	2,7	MRO-MRV 43	13730	47,2	41	8	3,9785	
140	149,51	9,36	356,8	0,8	MRO-MRV 23	6000	17,5	11,3	8	0,485	
	147,54	9,49	351,8	1,6	MRO-MRV 33	5740	22,4	16,2	8	1,73	
	144,22	9,71	351,5	2,7	MRO-MRV 43	12410	47,2	41	8	3,8506	

P1, кВт	i_{ном}	i_{факт}	n_{зр} мин⁻¹	M_{зр} Нм	FS	Типоразмер	Fr_{зр} Н	MRO(V), кг	FRO(V), кг	J_m × 10⁻⁴	J₁ × 10⁻⁴
0,37	160	156,64	8,94	370	0,7	MRO-MRV 23	6200	17,5	11,3	8	0,486
		162,17	8,63	388	1,1	MRO-MRV 33	5740	22,4	16,2	8	1,794
		164,63	8,5	390,8	1,9	MRO-MRV 43	14400	47,2	41	8	3,8831
	180	175,95	7,96	421,6	1,2	MRO-MRV 33	5740	22,4	16,2	8	1,726
		183,27	7,64	436,3	1,8	MRO-MRV 43	14710	47,2	41	8	3,8768
	200	208,42	6,72	497,2	0,9	MRO-MRV 33	5740	22,4	16,2	8	1,728
		190,66	7,34	454,9	1,6	MRO-MRV 43	14830	47,2	41	8	3,8477
	224	230,89	6,06	544,1	1,4	MRO-MRV 43	15400	47,2	41	8	3,8405
	250	248,56	5,63	589,3	0,7	MRO-MRV 33	5740	22,4	16,2	8	1,725
		257,04	5,45	603,3	1,2	MRO-MRV 43	16500	47,2	41	8	3,8372
	280	289,00	4,844	676,8	1,1	MRO-MRV 43	16470	47,2	41	8	3,8343
	0,55	6,3	6,62	211,4	23,4	> 3.5	MRO-MRV 23	3350	19,8	11,3	14
6,43			217,6	22,6	> 3.5	MRO-MRV 33	4550	24,7	16,2	14	5,34
6,60			212,1	23,3	> 3.5	MRO-MRV 43	5570	49,5	41	14	11,5009
6,48			215,9	22,8	> 3.5	MRO-MRV 53	8020	85,1	76,6	14	46,0154
6,43			217,7	22,7	> 3.5	MRO-MRV 63	10740	136	127,5	14	78,186
7,1		7,58	185	26,5	> 3.5	MRO-MRV 13	3310	15,4	6,9	14	0,915
8		8,47	165,3	29,5	> 3.5	MRO-MRV 23	3620	19,8	11,3	14	1,393
		8,25	169,7	29,1	> 3.5	MRO-MRV 33	5540	24,7	16,2	14	4,272
		8,35	167,6	29,4	> 3.5	MRO-MRV 43	6000	49,5	41	14	9,2271
		8,57	163,3	30,3	> 3.5	MRO-MRV 53	8770	85,1	76,6	14	38,923
		8,50	164,7	30	> 3.5	MRO-MRV 63	11850	136	127,5	14	60,632
9		9,14	153	32,5	> 3.5	MRO-MRV 13	3740	15,4	6,9	14	0,848
		8,97	156	31,7	> 3.5	MRO-MRV 23	3710	19,8	11,3	14	1,532
		9,09	154	32,2	> 3.5	MRO-MRV 33	5710	24,7	16,2	14	4,631
10		8,72	160,6	30,8	> 3.5	MRO-MRV 43	5980	49,5	41	14	10,1119
		9,57	146	33,5	> 3.5	MRO-MRV 13	3600	15,4	6,9	14	0,774
		10,43	134,3	36,4	> 3.5	MRO-MRV 23	3870	19,8	11,3	14	1,164
		10,17	137,7	35,7	> 3.5	MRO-MRV 33	5630	24,7	16,2	14	3,657
		10,43	134,2	36,9	> 3.5	MRO-MRV 43	6430	49,5	41	14	7,7706
		10,87	128,8	38,4	> 3.5	MRO-MRV 53	9470	85,1	76,6	14	34,9392
11,2		10,78	129,9	38	> 3.5	MRO-MRV 63	12750	136	127,5	14	48,507
		11,63	120	41,3	> 3.5	MRO-MRV 13	3570	15,4	6,9	14	0,694
		11,48	122	40,8	> 3.5	MRO-MRV 23	4040	19,8	11,3	14	1,232
		11,65	120,2	41	> 3.5	MRO-MRV 33	5730	24,7	16,2	14	3,841
		11,04	126,8	38,9	> 3.5	MRO-MRV 43	6520	49,5	41	14	8,3593
12,5		13,03	107,4	45,8	> 3.5	MRO-MRV 23	3920	19,8	11,3	14	0,99
		12,72	110	45	> 3.5	MRO-MRV 33	5710	24,7	16,2	14	3,186
		13,29	105,4	46,6	> 3.5	MRO-MRV 43	6950	49,5	41	14	6,6865
		13,17	106,3	46,4	> 3.5	MRO-MRV 53	10050	85,1	76,6	14	32,6124
		13,06	107,2	46	> 3.5	MRO-MRV 63	13550	136	127,5	14	41,504
14		14,02	100	47,7	2,7	MRO-MRV 13	4040	15,4	6,9	14	0,666
		14,13	99,1	50,6	> 3.5	MRO-MRV 23	4340	19,8	11,3	14	1,058
		13,52	103,5	47,7	> 3.5	MRO-MRV 33	5520	24,7	16,2	14	2,525
		13,87	100,9	48,8	> 3.5	MRO-MRV 43	7190	49,5	41	14	5,541
		13,63	102,7	48,1	> 3.5	MRO-MRV 53	10340	85,1	76,6	14	29,4533
		13,51	103,6	47,7	> 3.5	MRO-MRV 63	14110	136	127,5	14	30,942

P1, кВт	i _{ном}	i _{факт}	n _{зр} , мин ⁻¹	M _{зр} , Нм	FS	Типоразмер	Fr _{зр} , Н	MRO(V), кг	FRO(V), кг	J _m × 10 ⁻⁴	J ₁ × 10 ⁻⁴
0,55	16	15,14	92,5	53,4	3,1	MRO-MRV 13	3550	15,4	6,9	14	0,621
		16,68	83,9	57,8	> 3.5	MRO-MRV 23	3620	19,8	11,3	14	0,858
		16,30	85,9	57,1	> 3.5	MRO-MRV 33	5730	24,7	16,2	14	2,819
		16,21	86,4	57,4	> 3.5	MRO-MRV 43	7420	49,5	41	14	6,0497
		16,24	86,2	57,3	> 3.5	MRO-MRV 53	10150	85,1	76,6	14	30,7169
		16,10	87	56,7	> 3.5	MRO-MRV 63	14450	136	127,5	14	35,768
	18	18,25	76,7	61,9	2,2	MRO-MRV 13	4240	15,4	6,9	14	0,604
		17,80	78,6	62,5	> 3.5	MRO-MRV 23	4480	19,8	11,3	14	0,683
		17,33	80,8	61	> 3.5	MRO-MRV 33	5680	24,7	16,2	14	2,283
		17,55	79,8	62,1	> 3.5	MRO-MRV 43	7740	49,5	41	14	5,0261
		18,02	77,7	63,7	> 3.5	MRO-MRV 53	11300	85,1	76,6	14	27,8473
		17,87	78,4	63,1	> 3.5	MRO-MRV 63	15380	136	127,5	14	26,967
	20	19,15	73,1	66,8	2,5	MRO-MRV 13	3670	15,4	6,9	14	0,577
		20,55	68,1	71	> 3.5	MRO-MRV 23	3720	19,8	11,3	14	0,779
		19,10	73,3	67	> 3.5	MRO-MRV 33	5730	24,7	16,2	14	2,364
		20,22	69,2	71,5	> 3.5	MRO-MRV 43	7980	49,5	41	14	5,5318
		20,53	68,2	72,1	> 3.5	MRO-MRV 53	8650	85,1	76,6	14	29,1621
		20,36	68,8	71,7	> 3.5	MRO-MRV 63	14100	136	127,5	14	31,061
	22,4	23,33	60	85	2	MRO-MRV 13	3820	15,4	6,9	14	0,551
		21,91	63,9	78,2	3,5	MRO-MRV 23	4420	19,8	11,3	14	0,631
		21,67	64,6	75,6	> 3.5	MRO-MRV 33	5740	24,7	16,2	14	2,532
		21,94	63,8	77,4	> 3.5	MRO-MRV 43	8310	49,5	41	14	4,6963
		22,85	61,3	80,5	> 3.5	MRO-MRV 53	11180	85,1	76,6	14	26,9452
		22,66	61,8	79,6	> 3.5	MRO-MRV 63	16460	136	127,5	14	24,222
	25	24,44	57,3	85,9	1,7	MRO-MRV 13	4150	15,4	6,9	14	0,494
		26,07	53,7	89,7	3,5	MRO-MRV 23	3930	19,8	11,3	14	0,715
		26,73	52,4	93,3	> 3.5	MRO-MRV 33	5730	24,7	16,2	14	2,037
		26,10	53,6	92,4	> 3.5	MRO-MRV 43	8690	49,5	41	14	5,1123
		26,97	51,9	94,7	> 3.5	MRO-MRV 53	8140	85,1	76,6	14	27,9078
		25,48	55	89,7	> 3.5	MRO-MRV 63	16820	136	127,5	14	25,377
	28	29,18	48	102,7	1,7	MRO-MRV 13	3960	15,4	6,9	14	0,529
		27,39	51,1	94,7	3,3	MRO-MRV 23	4180	19,8	11,3	14	0,592
		28,74	48,7	100	> 3.5	MRO-MRV 33	5740	24,7	16,2	14	1,994
		27,92	50,1	98,5	> 3.5	MRO-MRV 43	8990	49,5	41	14	4,4508
		27,68	50,6	97,5	> 3.5	MRO-MRV 53	9800	85,1	76,6	14	26,4183
		27,45	51	96,9	> 3.5	MRO-MRV 63	15700	136	127,5	14	22,636
	31,5	31,82	44	112	1,5	MRO-MRV 13	4120	15,4	6,9	14	0,477
		32,97	42,5	119,2	2,2	MRO-MRV 23	4960	19,8	11,3	14	0,544
		33,27	42,1	116,3	> 3.5	MRO-MRV 33	5740	24,7	16,2	14	2,275
		32,52	43,1	113,8	> 3.5	MRO-MRV 43	9390	49,5	41	14	4,8644
		31,69	44,2	111,3	> 3.5	MRO-MRV 53	8230	85,1	76,6	14	27,3913
		31,85	44	112,4	> 3.5	MRO-MRV 63	11540	136	127,5	14	25,524
	35,5	37,95	36,9	133,3	1,2	MRO-MRV 13	4430	15,4	6,9	14	0,512
		35,06	39,9	121,8	2,5	MRO-MRV 23	4220	19,8	11,3	14	0,562
		34,26	40,9	123,2	> 3.5	MRO-MRV 33	5740	24,7	16,2	14	1,954
		34,06	41,1	118,5	> 3.5	MRO-MRV 43	9580	49,5	41	14	4,3066
		34,12	41	120,7	> 3.5	MRO-MRV 53	8340	85,1	76,6	14	25,9891
		33,83	41,4	119,3	> 3.5	MRO-MRV 63	13920	136	127,5	14	21,337

P₁, кВт	i_{ном}	i_{факт}	n_{зр}, мин⁻¹	M_{зр}, Нм	FS	Типоразмер	Fr_{зр}, Н	MRO(V), кг	FRO(V), кг	J_m × 10⁻⁴	J₁ × 10⁻⁴
0,55	40	40,25	34,8	141,5	1,2	MRO-MRV 13	4100	15,4	6,9	14	0,467
		41,21	34	142,1	2,2	MRO-MRV 23	4600	19,8	11,3	14	0,527
		40,23	34,8	142,5	> 3,5	MRO-MRV 33	5740	24,7	16,2	14	1,849
		41,65	33,6	146,1	> 3,5	MRO-MRV 53	8510	85,1	76,6	14	25,4059
		42,78	32,7	150,2	> 3,5	MRO-MRV 63	11390	136	127,5	14	20,271
	45	47,88	29,2	170	1	MRO-MRV 13	4300	15,4	6,9	14	0,454
		43,18	32,4	155	2	MRO-MRV 23	4450	19,8	11,3	14	0,544
		45,54	30,7	156,8	> 3,5	MRO-MRV 33	5740	24,7	16,2	14	1,889
		42,50	32,9	149	> 3,5	MRO-MRV 43	10020	49,5	41	14	4,1893
		43,14	32,5	150,8	> 3,5	MRO-MRV 53	8540	85,1	76,6	14	25,637
	50	42,95	32,6	151,8	> 3,5	MRO-MRV 63	16450	136	127,5	14	23,366
		49,02	28,6	171,9	1	MRO-MRV 13	4100	15,4	6,9	14	0,461
		52,75	26,5	185,3	1,7	MRO-MRV 23	4680	19,8	11,3	14	0,513
		51,55	27,2	177,2	3,3	MRO-MRV 33	5740	24,7	16,2	14	1,812
		51,25	27,3	179,7	> 3,5	MRO-MRV 43	9720	49,5	41	14	4,0217
	56	51,34	27,3	181,9	> 3,5	MRO-MRV 53	8720	85,1	76,6	14	25,2163
		50,91	27,5	179,4	> 3,5	MRO-MRV 63	9810	136	127,5	14	18,978
		54,78	25,6	193,8	1,6	MRO-MRV 23	4720	19,8	11,3	14	0,529
		53,60	26,1	187,6	3,1	MRO-MRV 33	5740	24,7	16,2	14	1,862
		54,84	25,5	192,5	> 3,5	MRO-MRV 43	9800	49,5	41	14	4,0943
	63	56,67	24,7	198,2	> 3,5	MRO-MRV 53	8820	85,1	76,6	14	25,3529
		56,19	24,9	198,7	> 3,5	MRO-MRV 63	9970	136	127,5	14	19,403
		64,97	21,5	230,4	1,3	MRO-MRV 23	4930	19,8	11,3	14	0,505
		64,33	21,8	225,5	1,8	MRO-MRV 33	5740	24,7	16,2	14	1,875
		63,95	21,9	226,9	> 3,5	MRO-MRV 43	10090	49,5	41	14	3,9699
	71	64,91	21,6	227,9	> 3,5	MRO-MRV 53	8950	85,1	76,6	14	25,0608
		64,36	21,8	228,1	> 3,5	MRO-MRV 63	10200	136	127,5	14	18,508
		73,98	18,9	261,3	1,1	MRO-MRV 23	5510	19,8	11,3	14	0,495
		68,52	20,4	245,4	2,4	MRO-MRV 33	5740	24,7	16,2	14	1,784
		68,34	20,5	241	> 3,5	MRO-MRV 43	10970	49,5	41	14	4,0382
	80	72,56	19,3	253,6	> 3,5	MRO-MRV 53	10800	85,1	76,6	14	25,1812
		73,41	19,1	259,1	> 3,5	MRO-MRV 63	11430	136	127,5	14	18,842
		82,42	17	289	1,1	MRO-MRV 23	5100	19,8	11,3	14	0,499
		80,65	17,4	290	2	MRO-MRV 33	5740	24,7	16,2	14	1,772
		82,52	17	289,5	3,5	MRO-MRV 43	10510	49,5	41	14	3,9279
	90	79,37	17,6	281,6	> 3,5	MRO-MRV 53	16160	85,1	76,6	14	25,0122
		84,55	16,6	298,1	> 3,5	MRO-MRV 63	11400	136	127,5	14	18,124
		91,94	15,2	322,1	1,3	MRO-MRV 33	5740	24,7	16,2	14	1,809
		89,69	15,6	305,9	2,9	MRO-MRV 43	11880	49,5	41	14	3,8846
		91,04	15,4	324,5	> 3,5	MRO-MRV 53	8400	85,1	76,6	14	24,8176
	100	90,27	15,5	318,6	> 3,5	MRO-MRV 63	11400	136	127,5	14	17,822
		105,20	13,3	370,9	1,6	MRO-MRV 33	5750	24,7	16,2	14	1,758
		102,83	13,6	369,3	2,5	MRO-MRV 43	11740	49,5	41	14	3,9031
		100,20	14	349,6	> 3,5	MRO-MRV 53	8000	85,1	76,6	14	24,8837
100,70		13,9	355,4	> 3,5	MRO-MRV 63	9800	136	127,5	14	17,954	
112	113,11	12,4	398,8	1,5	MRO-MRV 33	5740	24,7	16,2	14	1,737	
	115,73	12,1	400,7	2,5	MRO-MRV 43	11130	49,5	41	14	3,8632	
	109,18	12,8	389,6	> 3,5	MRO-MRV 53	11200	85,1	76,6	14	24,8595	
	118,58	11,8	420	> 3,5	MRO-MRV 63	9800	136	127,5	14	17,627	

P1, кВт	i _{ном}	i _{факт}	n _{зр} , мин ⁻¹	M _{зр} , Нм	FS	Типоразмер	Fr _{зр} , Н	MRO(V), кг	FRO(V), кг	J _m × 10 ⁻⁴	J ₁ × 10 ⁻⁴
0,55	125	125,46	11,16	440	1,1	MRO-MRV 33	5740	24,7	16,2	14	1,751
		121,80	11,5	429	1,8	MRO-MRV 43	13730	49,5	41	14	3,9785
		119,59	11,7	428	> 3.5	MRO-MRV 53	7200	85,1	76,6	14	24,773
		128,72	10,9	456,5	> 3.5	MRO-MRV 63	22060	136	127,5	14	17,76
	140	147,54	9,49	523	1,1	MRO-MRV 33	5740	24,7	16,2	14	1,73
		144,22	9,71	522,5	1,8	MRO-MRV 43	12410	49,5	41	14	3,8506
		140,53	10	492,3	> 3.5	MRO-MRV 53	7200	85,1	76,6	14	24,7467
		141,23	9,9	499,5	> 3.5	MRO-MRV 63	9800	136	127,5	14	17,54
	160	164,63	8,5	581	1,3	MRO-MRV 43	14400	49,5	41	14	3,8831
		153,12	9,14	525,6	3,3	MRO-MRV 53	10100	85,1	76,6	14	24,7344
		154,91	9,04	543,5	> 3.5	MRO-MRV 63	9800	136	127,5	14	17,501
	180	183,27	7,64	648,5	1,2	MRO-MRV 43	14710	49,5	41	14	3,8768
		185,17	7,56	650,8	2,2	MRO-MRV 53	17640	85,1	76,6	14	24,7124
		190,49	7,35	682,5	> 3.5	MRO-MRV 63	19400	136	127,5	14	17,431
	200	190,66	7,34	676,2	1,1	MRO-MRV 43	14830	49,5	41	14	3,8477
		208,05	6,73	731,5	1,8	MRO-MRV 53	19060	85,1	76,6	14	24,7277
	224	224,24	6,24	795,1	1,7	MRO-MRV 53	19100	85,1	76,6	14	24,7733
		220,89	6,34	779,2	3,3	MRO-MRV 63	22500	136	127,5	14	17,48
	250	251,60	5,56	892,1	1,5	MRO-MRV 53	19100	85,1	76,6	14	24,7078
	280	271,62	5,15	935	2,7	MRO-MRV 63	22500	136	127,5	14	17,417
315	314,50	4,45	1108,3	1,2	MRO-MRV 53	19100	85,1	76,6	14	24,6906	
	305,43	4,58	1078,8	2,4	MRO-MRV 63	22500	136	127,5	14	17,388	
0,75	6,3	6,62	211,4	31,9	> 3.5	MRO-MRV 23	3350	21,1	11,3	17	1,794
		6,43	217,6	30,9	> 3.5	MRO-MRV 33	4550	26	16,2	17	5,34
		6,60	212,1	31,8	> 3.5	MRO-MRV 43	5570	50,8	41	17	11,5009
		6,48	215,9	31,1	> 3.5	MRO-MRV 53	8020	86,4	76,6	17	46,0154
		6,43	217,7	30,9	> 3.5	MRO-MRV 63	10740	137,3	127,5	17	78,186
	7,1	7,58	185	36,1	> 3.5	MRO-MRV 13	3310	16,7	6,9	17	0,915
	8	8,47	165,3	40,2	> 3.5	MRO-MRV 23	3620	21,1	11,3	17	1,393
		8,25	169,7	39,7	> 3.5	MRO-MRV 33	5540	26	16,2	17	4,272
		8,35	167,6	40,2	> 3.5	MRO-MRV 43	6000	50,8	41	17	9,2271
		8,57	163,3	41,3	> 3.5	MRO-MRV 53	8770	86,4	76,6	17	38,923
		8,50	164,7	40,9	> 3.5	MRO-MRV 63	11850	137,3	127,5	17	60,632
	9	9,14	153	44,3	2,9	MRO-MRV 13	3740	16,7	6,9	17	0,848
		8,97	156	43,3	> 3.5	MRO-MRV 23	3710	21,1	11,3	17	1,532
		9,09	154	43,8	> 3.5	MRO-MRV 33	5710	26	16,2	17	4,631
		8,72	160,6	42	> 3.5	MRO-MRV 43	5980	50,8	41	17	10,1119
	10	9,57	146	45,7	3,1	MRO-MRV 13	3600	16,7	6,9	17	0,774
		10,43	134,3	49,7	> 3.5	MRO-MRV 23	3870	21,1	11,3	17	1,164
		10,17	137,7	48,7	> 3.5	MRO-MRV 33	5630	26	16,2	17	3,657
		10,43	134,2	50,3	> 3.5	MRO-MRV 43	6430	50,8	41	17	7,7706
		10,87	128,8	52,4	> 3.5	MRO-MRV 53	9470	86,4	76,6	17	34,9392
10,78		129,9	51,8	> 3.5	MRO-MRV 63	12750	137,3	127,5	17	48,507	
11,2	11,63	120	56,3	2,7	MRO-MRV 13	3570	16,7	6,9	17	0,694	
	11,48	122	55,6	> 3.5	MRO-MRV 23	4040	21,1	11,3	17	1,232	
	11,65	120,2	55,9	> 3.5	MRO-MRV 33	5730	26	16,2	17	3,841	
	11,04	126,8	53	> 3.5	MRO-MRV 43	6520	50,8	41	17	8,3593	

P ₁ , кВт	i _{ном}	i _{факт}	n _{зр} , мин ⁻¹	M _{зр} , Нм	FS	Типоразмер	Fr _{зр} , Н	MRO(V), кг	FRO(V), кг	J _m × 10 ⁻⁴	J ₁ × 10 ⁻⁴	
0,75	12,5	13,03	107,4	62,5	> 3,5	MRO-MRV 23	3920	21,1	11,3	17	0,99	
		12,72	110	61,4	> 3,5	MRO-MRV 33	5710	26	16,2	17	3,186	
		13,29	105,4	63,6	> 3,5	MRO-MRV 43	6950	50,8	41	17	6,6865	
		13,17	106,3	63,3	> 3,5	MRO-MRV 53	10050	86,4	76,6	17	32,6124	
		13,06	107,2	62,7	> 3,5	MRO-MRV 63	13550	137,3	127,5	17	41,504	
	14	14,02	100	65	2	MRO-MRV 13	4040	16,7	6,9	17	0,666	
		14,13	99,1	69	3,3	MRO-MRV 23	4340	21,1	11,3	17	1,058	
		13,52	103,5	65,1	> 3,5	MRO-MRV 33	5520	26	16,2	17	2,525	
		13,87	100,9	66,6	> 3,5	MRO-MRV 43	7190	50,8	41	17	5,541	
		13,63	102,7	65,6	> 3,5	MRO-MRV 53	10340	86,4	76,6	17	29,4533	
	16	13,51	103,6	65,1	> 3,5	MRO-MRV 63	14110	137,3	127,5	17	30,942	
		15,14	92,5	72,8	2,3	MRO-MRV 13	3550	16,7	6,9	17	0,621	
		16,68	83,9	78,9	> 3,5	MRO-MRV 23	3620	21,1	11,3	17	0,858	
		16,30	85,9	77,9	> 3,5	MRO-MRV 33	5730	26	16,2	17	2,819	
		16,21	86,4	78,2	> 3,5	MRO-MRV 43	7420	50,8	41	17	6,0497	
	18	16,24	86,2	78,2	> 3,5	MRO-MRV 53	10150	86,4	76,6	17	30,7169	
		16,10	87	77,3	> 3,5	MRO-MRV 63	14450	137,3	127,5	17	35,768	
		18,25	76,7	84,4	1,6	MRO-MRV 13	4240	16,7	6,9	17	0,604	
		17,80	78,6	85,2	2,9	MRO-MRV 23	4480	21,1	11,3	17	0,683	
		17,33	80,8	83,2	> 3,5	MRO-MRV 33	5680	26	16,2	17	2,283	
	20	17,55	79,8	84,7	> 3,5	MRO-MRV 43	7740	50,8	41	17	5,0261	
		18,02	77,7	86,8	> 3,5	MRO-MRV 53	11300	86,4	76,6	17	27,8473	
		17,87	78,4	86	> 3,5	MRO-MRV 63	15380	137,3	127,5	17	26,967	
		19,15	73,1	91,1	1,9	MRO-MRV 13	3670	16,7	6,9	17	0,577	
		20,55	68,1	96,9	3,2	MRO-MRV 23	3720	21,1	11,3	17	0,779	
	22,4	19,10	73,3	91,4	> 3,5	MRO-MRV 33	5730	26	16,2	17	2,364	
		20,22	69,2	97,5	> 3,5	MRO-MRV 43	7980	50,8	41	17	5,5318	
		20,53	68,2	98,4	> 3,5	MRO-MRV 53	8650	86,4	76,6	17	29,1621	
		20,36	68,8	97,8	> 3,5	MRO-MRV 63	14100	137,3	127,5	17	31,061	
		23,33	60	115,9	1,5	MRO-MRV 13	3820	16,7	6,9	17	0,551	
	25	21,91	63,9	106,6	2,5	MRO-MRV 23	4420	21,1	11,3	17	0,631	
		21,67	64,6	103,1	> 3,5	MRO-MRV 33	5740	26	16,2	17	2,532	
		21,94	63,8	105,6	> 3,5	MRO-MRV 43	8310	50,8	41	17	4,6963	
		22,85	61,3	109,8	> 3,5	MRO-MRV 53	11180	86,4	76,6	17	26,9452	
		22,66	61,8	108,6	> 3,5	MRO-MRV 63	16460	137,3	127,5	17	24,222	
	28	24,44	57,3	117,2	1,3	MRO-MRV 13	4150	16,7	6,9	17	0,494	
		26,07	53,7	122,4	2,5	MRO-MRV 23	3930	21,1	11,3	17	0,715	
		26,73	52,4	127,3	> 3,5	MRO-MRV 33	5730	26	16,2	17	2,037	
		26,10	53,6	126	> 3,5	MRO-MRV 43	8690	50,8	41	17	5,1123	
		26,97	51,9	129,1	> 3,5	MRO-MRV 53	8140	86,4	76,6	17	27,9078	
	28	25,48	55	122,3	> 3,5	MRO-MRV 63	16820	137,3	127,5	17	25,377	
		29,18	48	140,1	1,2	MRO-MRV 13	3960	16,7	6,9	17	0,529	
		27,39	51,1	129,2	2,4	MRO-MRV 23	4180	21,1	11,3	17	0,592	
		28,74	48,7	136,4	2,9	MRO-MRV 33	5740	26	16,2	17	1,994	
		27,92	50,1	134,3	> 3,5	MRO-MRV 43	8990	50,8	41	17	4,4508	
		27,68	50,6	133	> 3,5	MRO-MRV 53	9800	86,4	76,6	17	26,4183	
			27,45	51	132,2	> 3,5	MRO-MRV 63	15700	137,3	127,5	17	22,636

P1, кВт	i _{ном}	i _{факт}	n _{зр} мин ⁻¹	M _{зр} Нм	FS	Типоразмер	Fr _{зр} Н	MRO(V), кг	FRO(V), кг	J _m × 10 ⁻⁴	J ₁ × 10 ⁻⁴
0,75	31,5	31,82	44	152,8	1,1	MRO-MRV 13	4120	16,7	6,9	17	0,477
		32,97	42,5	162,5	1,6	MRO-MRV 23	4960	21,1	11,3	17	0,544
		33,27	42,1	158,7	3,5	MRO-MRV 33	5740	26	16,2	17	2,275
		32,52	43,1	155,2	> 3.5	MRO-MRV 43	9390	50,8	41	17	4,8644
		31,69	44,2	151,8	> 3.5	MRO-MRV 53	8230	86,4	76,6	17	27,3913
		31,85	44	153,2	> 3.5	MRO-MRV 63	11540	137,3	127,5	17	25,524
	35,5	37,95	36,9	181,8	0,9	MRO-MRV 13	4430	16,7	6,9	17	0,512
		35,06	39,9	166,1	1,9	MRO-MRV 23	4220	21,1	11,3	17	0,562
		34,26	40,9	168	3,3	MRO-MRV 33	5740	26	16,2	17	1,954
		34,06	41,1	161,5	> 3.5	MRO-MRV 43	9580	50,8	41	17	4,3066
		34,12	41	164,6	> 3.5	MRO-MRV 53	8340	86,4	76,6	17	25,9891
		33,83	41,4	162,7	> 3.5	MRO-MRV 63	13920	137,3	127,5	17	21,337
	40	40,25	34,8	193	0,9	MRO-MRV 13	4100	16,7	6,9	17	0,467
		41,21	34	193,8	1,6	MRO-MRV 23	4600	21,1	11,3	17	0,527
		40,23	34,8	194,3	2,9	MRO-MRV 33	5740	26	16,2	17	1,849
		41,65	33,6	199,2	> 3.5	MRO-MRV 53	8510	86,4	76,6	17	25,4059
		42,78	32,7	204,9	> 3.5	MRO-MRV 63	11390	137,3	127,5	17	20,271
		45	47,88	29,2	231,8	0,7	MRO-MRV 13	4300	16,7	6,9	17
	43,18		32,4	211,4	1,5	MRO-MRV 23	4450	21,1	11,3	17	0,544
	45,54		30,7	213,8	2,7	MRO-MRV 33	5740	26	16,2	17	1,889
	42,50		32,9	203,2	> 3.5	MRO-MRV 43	10020	50,8	41	17	4,1893
	43,14		32,5	205,6	> 3.5	MRO-MRV 53	8540	86,4	76,6	17	25,637
	42,95		32,6	207,1	> 3.5	MRO-MRV 63	16450	137,3	127,5	17	23,366
	50	49,02	28,6	234,4	0,7	MRO-MRV 13	4100	16,7	6,9	17	0,461
		52,75	26,5	252,7	1,2	MRO-MRV 23	4680	21,1	11,3	17	0,513
		51,55	27,2	241,7	2,4	MRO-MRV 33	5740	26	16,2	17	1,812
		51,25	27,3	245	> 3.5	MRO-MRV 43	9720	50,8	41	17	4,0217
		51,34	27,3	248,1	> 3.5	MRO-MRV 53	8720	86,4	76,6	17	25,2163
		50,91	27,5	244,7	> 3.5	MRO-MRV 63	9810	137,3	127,5	17	18,978
	56	54,78	25,6	264,2	1,2	MRO-MRV 23	4720	21,1	11,3	17	0,529
		53,60	26,1	255,9	2,3	MRO-MRV 33	5740	26	16,2	17	1,862
		54,84	25,5	262,5	> 3.5	MRO-MRV 43	9800	50,8	41	17	4,0943
		56,67	24,7	270,3	> 3.5	MRO-MRV 53	8820	86,4	76,6	17	25,3529
		56,19	24,9	271	> 3.5	MRO-MRV 63	9970	137,3	127,5	17	19,403
		63	64,97	21,5	314,2	1	MRO-MRV 23	4930	21,1	11,3	17
	64,33		21,8	307,5	1,3	MRO-MRV 33	5740	26	16,2	17	1,875
	63,95		21,9	309,4	3,2	MRO-MRV 43	10090	50,8	41	17	3,9699
	64,91		21,6	310,7	> 3.5	MRO-MRV 53	8950	86,4	76,6	17	25,0608
	64,36		21,8	311,1	> 3.5	MRO-MRV 63	10200	137,3	127,5	17	18,508
	71		73,98	18,9	356,3	0,8	MRO-MRV 23	5510	21,1	11,3	17
		68,52	20,4	334,6	1,7	MRO-MRV 33	5740	26	16,2	17	1,784
		68,34	20,5	328,6	2,8	MRO-MRV 43	10970	50,8	41	17	4,0382
		72,56	19,3	345,8	> 3.5	MRO-MRV 53	10800	86,4	76,6	17	25,1812
		73,41	19,1	353,3	> 3.5	MRO-MRV 63	11430	137,3	127,5	17	18,842
		80	82,42	17	394,1	0,8	MRO-MRV 23	5100	21,1	11,3	17
	80,65		17,4	395,5	1,5	MRO-MRV 33	5740	26	16,2	17	1,772
	82,52		17	394,7	2,5	MRO-MRV 43	10510	50,8	41	17	3,9279
	79,37		17,6	384	3,3	MRO-MRV 53	16160	86,4	76,6	17	25,0122
84,55	16,6		406,5	> 3.5	MRO-MRV 63	11400	137,3	127,5	17	18,124	

P ₁ , кВт	i _{ном}	i _{факт}	n _{зр} , мин ⁻¹	M _{зр} , Нм	FS	Типоразмер	Fr _{зр} , Н	MRO(V), кг	FRO(V), кг	J _m × 10 ⁻⁴	J ₁ × 10 ⁻⁴
0,75	90	91,94	15,2	439,3	0,9	MRO-MRV 33	5740	26	16,2	17	1,809
		89,69	15,6	417,2	2,1	MRO-MRV 43	11880	50,8	41	17	3,8846
		91,04	15,4	442,5	> 3.5	MRO-MRV 53	8400	86,4	76,6	17	24,8176
		90,27	15,5	434,5	> 3.5	MRO-MRV 63	11400	137,3	127,5	17	17,822
	100	105,20	13,3	505,8	1,1	MRO-MRV 33	5750	26	16,2	17	1,758
		102,83	13,6	503,6	1,9	MRO-MRV 43	11740	50,8	41	17	3,9031
		100,20	14	476,8	> 3.5	MRO-MRV 53	8000	86,4	76,6	17	24,8837
		100,70	13,9	484,6	> 3.5	MRO-MRV 63	9800	137,3	127,5	17	17,954
	112	113,11	12,4	543,8	1,1	MRO-MRV 33	5740	26	16,2	17	1,737
		115,73	12,1	546,4	1,9	MRO-MRV 43	11130	50,8	41	17	3,8632
		109,18	12,8	531,3	3,2	MRO-MRV 53	11200	86,4	76,6	17	24,8595
		118,58	11,8	572,7	> 3.5	MRO-MRV 63	9800	137,3	127,5	17	17,627
	125	125,46	11,16	600	0,8	MRO-MRV 33	5740	26	16,2	17	1,751
		121,80	11,5	585	1,3	MRO-MRV 43	13730	50,8	41	17	3,9785
		119,59	11,7	583,7	3,1	MRO-MRV 53	7200	86,4	76,6	17	24,773
		128,72	10,9	622,5	> 3.5	MRO-MRV 63	22060	137,3	127,5	17	17,76
	140	147,54	9,49	713,1	0,8	MRO-MRV 33	5740	26	16,2	17	1,73
		144,22	9,71	712,5	1,3	MRO-MRV 43	12410	50,8	41	17	3,8506
		140,53	10	671,3	2,7	MRO-MRV 53	7200	86,4	76,6	17	24,7467
		141,23	9,9	681,1	> 3.5	MRO-MRV 63	9800	137,3	127,5	17	17,54
	160	164,63	8,5	792,3	0,9	MRO-MRV 43	14400	50,8	41	17	3,8831
		153,12	9,14	716,7	2,4	MRO-MRV 53	10100	86,4	76,6	17	24,7344
		154,91	9,04	741,2	> 3.5	MRO-MRV 63	9800	137,3	127,5	17	17,501
	180	183,27	7,64	884,3	0,9	MRO-MRV 43	14710	50,8	41	17	3,8768
		185,17	7,56	887,5	1,6	MRO-MRV 53	17640	86,4	76,6	17	24,7124
		190,49	7,35	930,7	2,9	MRO-MRV 63	19400	137,3	127,5	17	17,431
	200	190,66	7,34	922,1	0,8	MRO-MRV 43	14830	50,8	41	17	3,8477
		208,05	6,73	997,5	1,3	MRO-MRV 53	19060	86,4	76,6	17	24,7277
	224	224,24	6,24	1084,2	1,2	MRO-MRV 53	19100	86,4	76,6	17	24,7733
		220,89	6,34	1062,5	2,4	MRO-MRV 63	22500	137,3	127,5	17	17,48
	250	251,60	5,56	1216,5	1,1	MRO-MRV 53	19100	86,4	76,6	17	24,7078
	280	271,62	5,15	1275	2	MRO-MRV 63	22500	137,3	127,5	17	17,417
315	314,50	4,45	1511,4	0,9	MRO-MRV 53	19100	86,4	76,6	17	24,6906	
315	305,43	4,58	1471,2	1,7	MRO-MRV 63	22500	137,3	127,5	17	17,388	
1,1	6,3	6,62	211,4	46,8	> 3.5	MRO-MRV 23	3350	23,3	11,3	33	1,794
		6,43	217,6	45,3	> 3.5	MRO-MRV 33	4550	28,2	16,2	33	5,34
		6,60	212,1	46,6	> 3.5	MRO-MRV 43	5570	53	41	33	11,5009
		6,48	215,9	45,7	> 3.5	MRO-MRV 53	8020	88,6	76,6	33	46,0154
		6,43	217,7	45,3	> 3.5	MRO-MRV 63	10740	139,5	127,5	33	78,186
	7,1	7,58	185	53	2,5	MRO-MRV 13	3310	18,9	6,9	33	0,915
	8	8,47	165,3	59	> 3.5	MRO-MRV 23	3620	23,3	11,3	33	1,393
		8,25	169,7	58,2	> 3.5	MRO-MRV 33	5540	28,2	16,2	33	4,272
		8,35	167,6	58,9	> 3.5	MRO-MRV 43	6000	53	41	33	9,2271
		8,57	163,3	60,5	> 3.5	MRO-MRV 53	8770	88,6	76,6	33	38,923
		8,50	164,7	60	> 3.5	MRO-MRV 63	11850	139,5	127,5	33	60,632
	9	9,14	153	65	2	MRO-MRV 13	3740	18,9	6,9	33	0,848
		8,97	156	63,5	> 3.5	MRO-MRV 23	3710	23,3	11,3	33	1,532
		9,09	154	64,3	> 3.5	MRO-MRV 33	5710	28,2	16,2	33	4,631
		8,72	160,6	61,6	> 3.5	MRO-MRV 43	5980	53	41	33	10,1119

P1, кВт	i _{ном}	i _{факт}	n _{зр} , мин ⁻¹	M _{зр} , Нм	FS	Типоразмер	Fr _{зр} , Н	MRO(V), кг	FRO(V), кг	J _m × 10 ⁻⁴	J ₁ × 10 ⁻⁴
1,1	10	9,57	146	67	2,1	MRO-MRV 13	3600	18,9	6,9	33	0,774
		10,43	134,3	72,8	3,4	MRO-MRV 23	3870	23,3	11,3	33	1,164
		10,17	137,7	71,4	> 3.5	MRO-MRV 33	5630	28,2	16,2	33	3,657
		10,43	134,2	73,7	> 3.5	MRO-MRV 43	6430	53	41	33	7,7706
		10,87	128,8	76,9	> 3.5	MRO-MRV 53	9470	88,6	76,6	33	34,9392
		10,78	129,9	76	> 3.5	MRO-MRV 63	12750	139,5	127,5	33	48,507
	11,2	11,63	120	82,5	1,8	MRO-MRV 13	3570	18,9	6,9	33	0,694
		11,48	122	81,6	2,8	MRO-MRV 23	4040	23,3	11,3	33	1,232
		11,65	120,2	82	> 3.5	MRO-MRV 33	5730	28,2	16,2	33	3,841
		11,04	126,8	77,7	> 3.5	MRO-MRV 43	6520	53	41	33	8,3593
	12,5	13,03	107,4	91,7	3	MRO-MRV 23	3920	23,3	11,3	33	0,99
		12,72	110	90	> 3.5	MRO-MRV 33	5710	28,2	16,2	33	3,186
		13,29	105,4	93,3	> 3.5	MRO-MRV 43	6950	53	41	33	6,6865
		13,17	106,3	92,8	> 3.5	MRO-MRV 53	10050	88,6	76,6	33	32,6124
		13,06	107,2	92	> 3.5	MRO-MRV 63	13550	139,5	127,5	33	41,504
	14	14,02	100	95,3	1,4	MRO-MRV 13	4040	18,9	6,9	33	0,666
		14,13	99,1	101,2	2,3	MRO-MRV 23	4340	23,3	11,3	33	1,058
		13,52	103,5	95,5	> 3.5	MRO-MRV 33	5520	28,2	16,2	33	2,525
		13,87	100,9	97,7	> 3.5	MRO-MRV 43	7190	53	41	33	5,541
		13,63	102,7	96,3	> 3.5	MRO-MRV 53	10340	88,6	76,6	33	29,4533
		13,51	103,6	95,4	> 3.5	MRO-MRV 63	14110	139,5	127,5	33	30,942
	16	15,14	92,5	106,8	1,5	MRO-MRV 13	3550	18,9	6,9	33	0,621
		16,68	83,9	115,7	2,6	MRO-MRV 23	3620	23,3	11,3	33	0,858
		16,30	85,9	114,2	> 3.5	MRO-MRV 33	5730	28,2	16,2	33	2,819
		16,21	86,4	114,7	> 3.5	MRO-MRV 43	7420	53	41	33	6,0497
		16,24	86,2	114,7	> 3.5	MRO-MRV 53	10150	88,6	76,6	33	30,7169
		16,10	87	113,4	> 3.5	MRO-MRV 63	14450	139,5	127,5	33	35,768
	18	18,25	76,7	123,8	1,1	MRO-MRV 13	4240	18,9	6,9	33	0,604
		17,80	78,6	125	2	MRO-MRV 23	4480	23,3	11,3	33	0,683
		17,33	80,8	122	> 3.5	MRO-MRV 33	5680	28,2	16,2	33	2,283
		17,55	79,8	124,3	> 3.5	MRO-MRV 43	7740	53	41	33	5,0261
		18,02	77,7	127,3	> 3.5	MRO-MRV 53	11300	88,6	76,6	33	27,8473
		17,87	78,4	126,2	> 3.5	MRO-MRV 63	15380	139,5	127,5	33	26,967
	20	19,15	73,1	133,6	1,3	MRO-MRV 13	3670	18,9	6,9	33	0,577
		20,55	68,1	142,1	2,2	MRO-MRV 23	3720	23,3	11,3	33	0,779
		19,10	73,3	134,1	2,9	MRO-MRV 33	5730	28,2	16,2	33	2,364
		20,22	69,2	143	> 3.5	MRO-MRV 43	7980	53	41	33	5,5318
		20,53	68,2	144,3	> 3.5	MRO-MRV 53	8650	88,6	76,6	33	29,1621
		20,36	68,8	143,5	> 3.5	MRO-MRV 63	14100	139,5	127,5	33	31,061
	22,4	23,33	60	170	1	MRO-MRV 13	3820	18,9	6,9	33	0,551
		21,91	63,9	156,3	1,7	MRO-MRV 23	4420	23,3	11,3	33	0,631
		21,67	64,6	151,3	> 3.5	MRO-MRV 33	5740	28,2	16,2	33	2,532
		21,94	63,8	154,9	> 3.5	MRO-MRV 43	8310	53	41	33	4,6963
		22,85	61,3	161	> 3.5	MRO-MRV 53	11180	88,6	76,6	33	26,9452
		22,66	61,8	159,3	> 3.5	MRO-MRV 63	16460	139,5	127,5	33	24,222
25	26,07	53,7	179,5	1,7	MRO-MRV 23	3930	23,3	11,3	33	0,715	
	26,73	52,4	186,7	3	MRO-MRV 33	5730	28,2	16,2	33	2,037	
	26,10	53,6	184,8	> 3.5	MRO-MRV 43	8690	53	41	33	5,1123	
	26,97	51,9	189,4	> 3.5	MRO-MRV 53	8140	88,6	76,6	33	27,9078	
	25,48	55	179,4	> 3.5	MRO-MRV 63	16820	139,5	127,5	33	25,377	

P1, кВт	i_{ном}	i_{факт}	n_{зр} мин⁻¹	M_{зр} Нм	FS	Типоразмер	Fr_{зр} Н	MRO(V), кг	FRO(V), кг	J_m × 10⁻⁴	J₁ × 10⁻⁴
1,1	28	27,39	51,1	189,4	1,6	MRO-MRV 23	4180	23,3	11,3	33	0,592
		28,74	48,7	200	2	MRO-MRV 33	5740	28,2	16,2	33	1,994
		27,92	50,1	197	> 3.5	MRO-MRV 43	8990	53	41	33	4,4508
		27,68	50,6	195	> 3.5	MRO-MRV 53	9800	88,6	76,6	33	26,4183
		27,45	51	193,9	> 3.5	MRO-MRV 63	15700	139,5	127,5	33	22,636
	31,5	32,97	42,5	238,3	1,1	MRO-MRV 23	4960	23,3	11,3	33	0,544
		33,27	42,1	232,7	2,4	MRO-MRV 33	5740	28,2	16,2	33	2,275
		32,52	43,1	227,7	> 3.5	MRO-MRV 43	9390	53	41	33	4,8644
		31,69	44,2	222,7	> 3.5	MRO-MRV 53	8230	88,6	76,6	33	27,3913
		31,85	44	224,7	> 3.5	MRO-MRV 63	11540	139,5	127,5	33	25,524
	35,5	35,06	39,9	243,6	1,3	MRO-MRV 23	4220	23,3	11,3	33	0,562
		34,26	40,9	246,4	2,3	MRO-MRV 33	5740	28,2	16,2	33	1,954
		34,06	41,1	236,9	> 3.5	MRO-MRV 43	9580	53	41	33	4,3066
		34,12	41	241,4	> 3.5	MRO-MRV 53	8340	88,6	76,6	33	25,9891
		33,83	41,4	238,6	> 3.5	MRO-MRV 63	13920	139,5	127,5	33	21,337
	40	41,21	34	284,2	1,1	MRO-MRV 23	4600	23,3	11,3	33	0,527
		40,23	34,8	285	2	MRO-MRV 33	5740	28,2	16,2	33	1,849
		41,65	33,6	292,2	> 3.5	MRO-MRV 53	8510	88,6	76,6	33	25,4059
		42,78	32,7	300,5	> 3.5	MRO-MRV 63	11390	139,5	127,5	33	20,271
	45	43,18	32,4	310	1	MRO-MRV 23	4450	23,3	11,3	33	0,544
		45,54	30,7	313,5	1,8	MRO-MRV 33	5740	28,2	16,2	33	1,889
		42,50	32,9	298,1	2,8	MRO-MRV 43	10020	53	41	33	4,1893
		43,14	32,5	301,6	> 3.5	MRO-MRV 53	8540	88,6	76,6	33	25,637
		42,95	32,6	303,7	> 3.5	MRO-MRV 63	16450	139,5	127,5	33	23,366
	50	51,55	27,2	354,4	1,6	MRO-MRV 33	5740	28,2	16,2	33	1,812
		51,25	27,3	359,3	2,7	MRO-MRV 43	9720	53	41	33	4,0217
		51,34	27,3	363,8	> 3.5	MRO-MRV 53	8720	88,6	76,6	33	25,2163
		50,91	27,5	358,8	> 3.5	MRO-MRV 63	9810	139,5	127,5	33	18,978
	56	53,60	26,1	375,3	1,5	MRO-MRV 33	5740	28,2	16,2	33	1,862
		54,84	25,5	385	2,5	MRO-MRV 43	9800	53	41	33	4,0943
		56,67	24,7	396,5	> 3.5	MRO-MRV 53	8820	88,6	76,6	33	25,3529
		56,19	24,9	397,4	> 3.5	MRO-MRV 63	9970	139,5	127,5	33	19,403
	63	64,33	21,8	451	0,9	MRO-MRV 33	5740	28,2	16,2	33	1,875
		63,95	21,9	453,8	2,2	MRO-MRV 43	10090	53	41	33	3,9699
		64,91	21,6	455,7	> 3.5	MRO-MRV 53	8950	88,6	76,6	33	25,0608
		64,36	21,8	456,3	> 3.5	MRO-MRV 63	10200	139,5	127,5	33	18,508
	71	68,52	20,4	490,8	1,2	MRO-MRV 33	5740	28,2	16,2	33	1,784
		68,34	20,5	481,9	1,9	MRO-MRV 43	10970	53	41	33	4,0382
		72,56	19,3	507,2	3,3	MRO-MRV 53	10800	88,6	76,6	33	25,1812
		73,41	19,1	518,1	> 3.5	MRO-MRV 63	11430	139,5	127,5	33	18,842
	80	80,65	17,4	580	1	MRO-MRV 33	5740	28,2	16,2	33	1,772
		82,52	17	578,9	1,7	MRO-MRV 43	10510	53	41	33	3,9279
		79,37	17,6	563,2	2,3	MRO-MRV 53	16160	88,6	76,6	33	25,0122
		84,55	16,6	596,1	> 3.5	MRO-MRV 63	11400	139,5	127,5	33	18,124
	90	89,69	15,6	611,9	1,5	MRO-MRV 43	11880	53	41	33	3,8846
		91,04	15,4	649	2,7	MRO-MRV 53	8400	88,6	76,6	33	24,8176
		90,27	15,5	637,2	> 3.5	MRO-MRV 63	11400	139,5	127,5	33	17,822
	100	102,83	13,6	738,6	1,3	MRO-MRV 43	11740	53	41	33	3,9031
100,20		14	699,3	2,5	MRO-MRV 53	8000	88,6	76,6	33	24,8837	
100,70		13,9	710,8	> 3.5	MRO-MRV 63	9800	139,5	127,5	33	17,954	

P ₁ , кВт	i _{ном}	i _{факт}	n _{зр} , мин ⁻¹	M _{зр} , Нм	FS	Типоразмер	Fr _{зр} , Н	MRO(V), кг	FRO(V), кг	J _m × 10 ⁻⁴	J ₁ × 10 ⁻⁴
1,1	112	115,73	12,1	801,4	1,3	MRO-MRV 43	11130	53	41	33	3,8632
		109,18	12,8	779,2	2,2	MRO-MRV 53	11200	88,6	76,6	33	24,8595
	125	118,58	11,8	840	> 3.5	MRO-MRV 63	9800	139,5	127,5	33	17,627
		119,59	11,7	856,1	2,1	MRO-MRV 53	7200	88,6	76,6	33	24,773
		128,72	10,9	913	2,7	MRO-MRV 63	22060	139,5	127,5	33	17,76
	140	140,53	10	984,5	1,8	MRO-MRV 53	7200	88,6	76,6	33	24,7467
		141,23	9,9	998,9	3,4	MRO-MRV 63	9800	139,5	127,5	33	17,54
	160	153,12	9,14	1051,1	1,6	MRO-MRV 53	10100	88,6	76,6	33	24,7344
		154,91	9,04	1087,1	3,1	MRO-MRV 63	9800	139,5	127,5	33	17,501
	180	185,17	7,56	1301,7	1,1	MRO-MRV 53	17640	88,6	76,6	33	24,7124
		190,49	7,35	1365	2	MRO-MRV 63	19400	139,5	127,5	33	17,431
	200	208,05	6,73	1463	0,9	MRO-MRV 53	19060	88,6	76,6	33	24,7277
	224	224,24	6,24	1590,2	0,8	MRO-MRV 53	19100	88,6	76,6	33	24,7733
		220,89	6,34	1558,3	1,6	MRO-MRV 63	22500	139,5	127,5	33	17,48
250	251,60	5,56	1784,1	0,7	MRO-MRV 53	19100	88,6	76,6	33	24,7078	
280	271,62	5,15	1870	1,4	MRO-MRV 63	22500	139,5	127,5	33	17,417	
315	305,43	4,58	2157,7	1,2	MRO-MRV 63	22500	139,5	127,5	33	17,388	
1,5	6,3	6,62	211,4	63,8	3,1	MRO-MRV 23	3350	24,8	11,3	40	1,794
		6,43	217,6	61,8	> 3.5	MRO-MRV 33	4550	29,7	16,2	40	5,34
		6,60	212,1	63,5	> 3.5	MRO-MRV 43	5570	54,5	41	40	11,5009
		6,48	215,9	62,3	> 3.5	MRO-MRV 53	8020	90,1	76,6	40	46,0154
		6,43	217,7	61,8	> 3.5	MRO-MRV 63	10740	141	127,5	40	78,186
	7,1	7,58	185	72,2	1,8	MRO-MRV 13	3310	20,4	6,9	40	0,915
	8	8,47	165,3	80,5	2,7	MRO-MRV 23	3620	24,8	11,3	40	1,393
		8,25	169,7	79,4	> 3.5	MRO-MRV 33	5540	29,7	16,2	40	4,272
		8,35	167,6	80,3	> 3.5	MRO-MRV 43	6000	54,5	41	40	9,2271
		8,57	163,3	82,5	> 3.5	MRO-MRV 53	8770	90,1	76,6	40	38,923
		8,50	164,7	81,8	> 3.5	MRO-MRV 63	11850	141	127,5	40	60,632
	9	9,14	153	88,6	1,5	MRO-MRV 13	3740	20,4	6,9	40	0,848
		8,97	156	86,5	2,6	MRO-MRV 23	3710	24,8	11,3	40	1,532
		9,09	154	87,7	> 3.5	MRO-MRV 33	5710	29,7	16,2	40	4,631
		8,72	160,6	84,1	> 3.5	MRO-MRV 43	5980	54,5	41	40	10,1119
	10	9,57	146	91,3	1,5	MRO-MRV 13	3600	20,4	6,9	40	0,774
		10,43	134,3	99,3	2,5	MRO-MRV 23	3870	24,8	11,3	40	1,164
		10,17	137,7	97,4	> 3.5	MRO-MRV 33	5630	29,7	16,2	40	3,657
		10,43	134,2	100,5	> 3.5	MRO-MRV 43	6430	54,5	41	40	7,7706
		10,87	128,8	104,8	> 3.5	MRO-MRV 53	9470	90,1	76,6	40	34,9392
		10,78	129,9	103,7	> 3.5	MRO-MRV 63	12750	141	127,5	40	48,507
	11,2	11,63	120	112,5	1,3	MRO-MRV 13	3570	20,4	6,9	40	0,694
		11,48	122	111,3	2,1	MRO-MRV 23	4040	24,8	11,3	40	1,232
		11,65	120,2	111,8	3,4	MRO-MRV 33	5730	29,7	16,2	40	3,841
		11,04	126,8	106	> 3.5	MRO-MRV 43	6520	54,5	41	40	8,3593
	12,5	13,03	107,4	125	2,2	MRO-MRV 23	3920	24,8	11,3	40	0,99
		12,72	110	122,7	> 3.5	MRO-MRV 33	5710	29,7	16,2	40	3,186
		13,29	105,4	127,2	> 3.5	MRO-MRV 43	6950	54,5	41	40	6,6865
		13,17	106,3	126,5	> 3.5	MRO-MRV 53	10050	90,1	76,6	40	32,6124
		13,06	107,2	125,5	> 3.5	MRO-MRV 63	13550	141	127,5	40	41,504

P₁, кВт	i_{ном}	i_{факт}	n_{зр}, мин⁻¹	M_{зр}, Нм	FS	Типоразмер	F_{рзр}, Н	MRO(V), кг	FRO(V), кг	J_m × 10⁻⁴	J₁ × 10⁻⁴
1,5	14	14,02	100	130	1	MRO-MRV 13	4040	20,4	6,9	40	0,666
		14,13	99,1	138	1,7	MRO-MRV 23	4340	24,8	11,3	40	1,058
		13,52	103,5	130,2	> 3,5	MRO-MRV 33	5520	29,7	16,2	40	2,525
		13,87	100,9	133,2	> 3,5	MRO-MRV 43	7190	54,5	41	40	5,541
		13,63	102,7	131,3	> 3,5	MRO-MRV 53	10340	90,1	76,6	40	29,4533
		13,51	103,6	130,2	> 3,5	MRO-MRV 63	14110	141	127,5	40	30,942
	16	15,14	92,5	145,6	1,1	MRO-MRV 13	3550	20,4	6,9	40	0,621
		16,68	83,9	157,8	1,9	MRO-MRV 23	3620	24,8	11,3	40	0,858
		16,30	85,9	155,8	3,5	MRO-MRV 33	5730	29,7	16,2	40	2,819
		16,21	86,4	156,4	> 3,5	MRO-MRV 43	7420	54,5	41	40	6,0497
		16,24	86,2	156,4	> 3,5	MRO-MRV 53	10150	90,1	76,6	40	30,7169
		16,10	87	154,6	> 3,5	MRO-MRV 63	14450	141	127,5	40	35,768
	18	18,25	76,7	168,8	0,8	MRO-MRV 13	4240	20,4	6,9	40	0,604
		17,80	78,6	170,5	1,5	MRO-MRV 23	4480	24,8	11,3	40	0,683
		17,33	80,8	166,3	3,1	MRO-MRV 33	5680	29,7	16,2	40	2,283
		17,55	79,8	169,4	> 3,5	MRO-MRV 43	7740	54,5	41	40	5,0261
		18,02	77,7	173,6	> 3,5	MRO-MRV 53	11300	90,1	76,6	40	27,8473
		17,87	78,4	172,1	> 3,5	MRO-MRV 63	15380	141	127,5	40	26,967
	20	19,15	73,1	182,1	0,9	MRO-MRV 13	3670	20,4	6,9	40	0,577
		20,55	68,1	193,8	1,6	MRO-MRV 23	3720	24,8	11,3	40	0,779
		19,10	73,3	182,8	2,1	MRO-MRV 33	5730	29,7	16,2	40	2,364
		20,22	69,2	195	> 3,5	MRO-MRV 43	7980	54,5	41	40	5,5318
		20,53	68,2	196,7	> 3,5	MRO-MRV 53	8650	90,1	76,6	40	29,1621
		20,36	68,8	195,6	> 3,5	MRO-MRV 63	14100	141	127,5	40	31,061
	22,4	23,33	60	231,8	0,7	MRO-MRV 13	3820	20,4	6,9	40	0,551
		21,91	63,9	213,2	1,3	MRO-MRV 23	4420	24,8	11,3	40	0,631
		21,67	64,6	206,3	2,7	MRO-MRV 33	5740	29,7	16,2	40	2,532
		21,94	63,8	211,2	3,3	MRO-MRV 43	8310	54,5	41	40	4,6963
		22,85	61,3	219,6	> 3,5	MRO-MRV 53	11180	90,1	76,6	40	26,9452
		22,66	61,8	217,2	> 3,5	MRO-MRV 63	16460	141	127,5	40	24,222
	25	26,07	53,7	244,7	1,3	MRO-MRV 23	3930	24,8	11,3	40	0,715
		26,73	52,4	254,5	2,2	MRO-MRV 33	5730	29,7	16,2	40	2,037
		26,10	53,6	252	3,3	MRO-MRV 43	8690	54,5	41	40	5,1123
		26,97	51,9	258,2	> 3,5	MRO-MRV 53	8140	90,1	76,6	40	27,9078
		25,48	55	244,7	> 3,5	MRO-MRV 63	16820	141	127,5	40	25,377
		27,39	51,1	258,3	1,2	MRO-MRV 23	4180	24,8	11,3	40	0,592
	28	28,74	48,7	272,7	1,5	MRO-MRV 33	5740	29,7	16,2	40	1,994
		27,92	50,1	268,6	2,9	MRO-MRV 43	8990	54,5	41	40	4,4508
		27,68	50,6	265,9	> 3,5	MRO-MRV 53	9800	90,1	76,6	40	26,4183
		27,45	51	264,4	> 3,5	MRO-MRV 63	15700	141	127,5	40	22,636
		32,97	42,5	325	0,8	MRO-MRV 23	4960	24,8	11,3	40	0,544
		33,27	42,1	317,3	1,7	MRO-MRV 33	5740	29,7	16,2	40	2,275
	31,5	32,52	43,1	310,5	2,9	MRO-MRV 43	9390	54,5	41	40	4,8644
		31,69	44,2	303,6	> 3,5	MRO-MRV 53	8230	90,1	76,6	40	27,3913
		31,85	44	306,4	> 3,5	MRO-MRV 63	11540	141	127,5	40	25,524
		35,06	39,9	332,1	0,9	MRO-MRV 23	4220	24,8	11,3	40	0,562
		34,26	40,9	336	1,7	MRO-MRV 33	5740	29,7	16,2	40	1,954
		34,06	41,1	323,1	2,6	MRO-MRV 43	9580	54,5	41	40	4,3066
35,5	34,12	41	329,2	> 3,5	MRO-MRV 53	8340	90,1	76,6	40	25,9891	
	33,83	41,4	325,4	> 3,5	MRO-MRV 63	13920	141	127,5	40	21,337	

P₁, кВт	i_{ном}	i_{факт}	n_{зр}, мин⁻¹	M_{зр}, Нм	FS	Типоразмер	Fr_{зр}, Н	MRO(V), кг	FRO(V), кг	J_m × 10⁻⁴	J₁ × 10⁻⁴
1,5	40	41,21	34	387,5	0,8	MRO-MRV 23	4600	24,8	11,3	40	0,527
		40,23	34,8	388,6	1,5	MRO-MRV 33	5740	29,7	16,2	40	1,849
		41,65	33,6	398,4	> 3,5	MRO-MRV 53	8510	90,1	76,6	40	25,4059
		42,78	32,7	409,7	> 3,5	MRO-MRV 63	11390	141	127,5	40	20,271
	45	43,18	32,4	422,7	0,7	MRO-MRV 23	4450	24,8	11,3	40	0,544
		45,54	30,7	427,5	1,3	MRO-MRV 33	5740	29,7	16,2	40	1,889
		42,50	32,9	406,5	2,1	MRO-MRV 43	10020	54,5	41	40	4,1893
		43,14	32,5	411,3	> 3,5	MRO-MRV 53	8540	90,1	76,6	40	25,637
		42,95	32,6	414,1	> 3,5	MRO-MRV 63	16450	141	127,5	40	23,366
	50	51,55	27,2	483,3	1,2	MRO-MRV 33	5740	29,7	16,2	40	1,812
		51,25	27,3	490	2	MRO-MRV 43	9720	54,5	41	40	4,0217
		51,34	27,3	496,2	3,5	MRO-MRV 53	8720	90,1	76,6	40	25,2163
		50,91	27,5	489,3	> 3,5	MRO-MRV 63	9810	141	127,5	40	18,978
	56	53,60	26,1	511,8	1,1	MRO-MRV 33	5740	29,7	16,2	40	1,862
		54,84	25,5	525	1,9	MRO-MRV 43	9800	54,5	41	40	4,0943
		56,67	24,7	540,6	3,2	MRO-MRV 53	8820	90,1	76,6	40	25,3529
		56,19	24,9	541,9	> 3,5	MRO-MRV 63	9970	141	127,5	40	19,403
	63	64,33	21,8	615	0,7	MRO-MRV 33	5740	29,7	16,2	40	1,875
		63,95	21,9	618,8	1,6	MRO-MRV 43	10090	54,5	41	40	3,9699
		64,91	21,6	621,4	2,8	MRO-MRV 53	8950	90,1	76,6	40	25,0608
		64,36	21,8	622,2	> 3,5	MRO-MRV 63	10200	141	127,5	40	18,508
	71	68,52	20,4	669,2	0,9	MRO-MRV 33	5740	29,7	16,2	40	1,784
		68,34	20,5	657,1	1,4	MRO-MRV 43	10970	54,5	41	40	4,0382
		72,56	19,3	691,7	2,4	MRO-MRV 53	10800	90,1	76,6	40	25,1812
		73,41	19,1	706,5	> 3,5	MRO-MRV 63	11430	141	127,5	40	18,842
	80	80,65	17,4	790,9	0,7	MRO-MRV 33	5740	29,7	16,2	40	1,772
		82,52	17	789,5	1,3	MRO-MRV 43	10510	54,5	41	40	3,9279
		79,37	17,6	768	1,7	MRO-MRV 53	16160	90,1	76,6	40	25,0122
		84,55	16,6	812,9	> 3,5	MRO-MRV 63	11400	141	127,5	40	18,124
	90	89,69	15,6	834,4	1,1	MRO-MRV 43	11880	54,5	41	40	3,8846
		91,04	15,4	885	2	MRO-MRV 53	8400	90,1	76,6	40	24,8176
		90,27	15,5	869	> 3,5	MRO-MRV 63	11400	141	127,5	40	17,822
	100	102,83	13,6	1007,1	0,9	MRO-MRV 43	11740	54,5	41	40	3,9031
100,20		14	953,6	1,9	MRO-MRV 53	8000	90,1	76,6	40	24,8837	
100,70		13,9	969,2	3,5	MRO-MRV 63	9800	141	127,5	40	17,954	
112	115,73	12,1	1092,9	0,9	MRO-MRV 43	11130	54,5	41	40	3,8632	
	109,18	12,8	1062,5	1,6	MRO-MRV 53	11200	90,1	76,6	40	24,8595	
	118,58	11,8	1145,5	2,9	MRO-MRV 63	9800	141	127,5	40	17,627	
125	119,59	11,7	1167,4	1,5	MRO-MRV 53	7200	90,1	76,6	40	24,773	
	128,72	10,9	1245	2	MRO-MRV 63	22060	141	127,5	40	17,76	
140	140,53	10	1342,5	1,3	MRO-MRV 53	7200	90,1	76,6	40	24,7467	
	141,23	9,9	1362,2	2,5	MRO-MRV 63	9800	141	127,5	40	17,54	
160	153,12	9,14	1433,3	1,2	MRO-MRV 53	10100	90,1	76,6	40	24,7344	
	154,91	9,04	1482,4	2,3	MRO-MRV 63	9800	141	127,5	40	17,501	
180	185,17	7,56	1775	0,8	MRO-MRV 53	17640	90,1	76,6	40	24,7124	
	190,49	7,35	1861,4	1,5	MRO-MRV 63	19400	141	127,5	40	17,431	
200	208,05	6,73	1995	0,7	MRO-MRV 53	19060	90,1	76,6	40	24,7277	
224	220,89	6,34	2125	1,2	MRO-MRV 63	22500	141	127,5	40	17,48	
280	271,62	5,15	2550	1	MRO-MRV 63	22500	141	127,5	40	17,417	
315	305,43	4,58	2942,3	0,9	MRO-MRV 63	22500	141	127,5	40	17,388	

P₁, кВт	i_{ном}	i_{факт}	n_{2r}, мин⁻¹	M_{2r}, Нм	FS	Типоразмер	Fr_{2r}, Н	MRO(V), кг	FRO(V), кг	J_m × 10⁻⁴	J₁ × 10⁻⁴
2,2	6,3	6,62	211,4	93,6	2,1	MRO-MRV 23	3350	30,3	11,3	75	1,794
		6,43	217,6	90,6	> 3.5	MRO-MRV 33	4550	35,2	16,2	75	5,34
		6,60	212,1	93,2	> 3.5	MRO-MRV 43	5570	60	41	75	11,5009
		6,48	215,9	91,3	> 3.5	MRO-MRV 53	8020	95,6	76,6	75	46,0154
		6,43	217,7	90,6	> 3.5	MRO-MRV 63	10740	146,5	127,5	75	78,186
	8	8,47	165,3	118	1,9	MRO-MRV 23	3620	30,3	11,3	75	1,393
		8,25	169,7	116,5	> 3.5	MRO-MRV 33	5540	35,2	16,2	75	4,272
		8,35	167,6	117,8	> 3.5	MRO-MRV 43	6000	60	41	75	9,2271
		8,57	163,3	121	> 3.5	MRO-MRV 53	8770	95,6	76,6	75	38,923
		8,50	164,7	120	> 3.5	MRO-MRV 63	11850	146,5	127,5	75	60,632
	9	8,97	156	126,9	1,8	MRO-MRV 23	3710	30,3	11,3	75	1,532
		9,09	154	128,6	3	MRO-MRV 33	5710	35,2	16,2	75	4,631
		8,72	160,6	123,3	> 3.5	MRO-MRV 43	5980	60	41	75	10,1119
	10	10,43	134,3	145,7	1,7	MRO-MRV 23	3870	30,3	11,3	75	1,164
		10,17	137,7	142,9	3,5	MRO-MRV 33	5630	35,2	16,2	75	3,657
		10,43	134,2	147,5	> 3.5	MRO-MRV 43	6430	60	41	75	7,7706
		10,87	128,8	153,8	> 3.5	MRO-MRV 53	9470	95,6	76,6	75	34,9392
		10,78	129,9	152,1	> 3.5	MRO-MRV 63	12750	146,5	127,5	75	48,507
	11,2	11,48	122	163,2	1,4	MRO-MRV 23	4040	30,3	11,3	75	1,232
		11,65	120,2	163,9	2,3	MRO-MRV 33	5730	35,2	16,2	75	3,841
		11,04	126,8	155,4	> 3.5	MRO-MRV 43	6520	60	41	75	8,3593
	12,5	13,03	107,4	183,3	1,5	MRO-MRV 23	3920	30,3	11,3	75	0,99
		12,72	110	180	3	MRO-MRV 33	5710	35,2	16,2	75	3,186
		13,29	105,4	186,6	> 3.5	MRO-MRV 43	6950	60	41	75	6,6865
		13,17	106,3	185,5	> 3.5	MRO-MRV 53	10050	95,6	76,6	75	32,6124
		13,06	107,2	184	> 3.5	MRO-MRV 63	13550	146,5	127,5	75	41,504
	14	14,13	99,1	202,4	1,1	MRO-MRV 23	4340	30,3	11,3	75	1,058
		13,52	103,5	190,9	2,4	MRO-MRV 33	5520	35,2	16,2	75	2,525
		13,87	100,9	195,3	2,6	MRO-MRV 43	7190	60	41	75	5,541
		13,63	102,7	192,5	> 3.5	MRO-MRV 53	10340	95,6	76,6	75	29,4533
		13,51	103,6	190,9	> 3.5	MRO-MRV 63	14110	146,5	127,5	75	30,942
	16	16,68	83,9	231,4	1,3	MRO-MRV 23	3620	30,3	11,3	75	0,858
		16,30	85,9	228,5	2,4	MRO-MRV 33	5730	35,2	16,2	75	2,819
		16,21	86,4	229,4	3,2	MRO-MRV 43	7420	60	41	75	6,0497
		16,24	86,2	229,4	> 3.5	MRO-MRV 53	10150	95,6	76,6	75	30,7169
		16,10	87	226,8	> 3.5	MRO-MRV 63	14450	146,5	127,5	75	35,768
	18	17,80	78,6	250	1	MRO-MRV 23	4480	30,3	11,3	75	0,683
		17,33	80,8	243,9	2,1	MRO-MRV 33	5680	35,2	16,2	75	2,283
		17,55	79,8	248,5	2,5	MRO-MRV 43	7740	60	41	75	5,0261
		18,02	77,7	254,6	> 3.5	MRO-MRV 53	11300	95,6	76,6	75	27,8473
		17,87	78,4	252,4	> 3.5	MRO-MRV 63	15380	146,5	127,5	75	26,967
	20	20,55	68,1	284,2	1,1	MRO-MRV 23	3720	30,3	11,3	75	0,779
		19,10	73,3	268,1	1,5	MRO-MRV 33	5730	35,2	16,2	75	2,364
		20,22	69,2	286	2,7	MRO-MRV 43	7980	60	41	75	5,5318
20,53		68,2	288,5	> 3.5	MRO-MRV 53	8650	95,6	76,6	75	29,1621	
20,36		68,8	286,9	> 3.5	MRO-MRV 63	14100	146,5	127,5	75	31,061	
22,4	21,67	64,6	302,5	1,8	MRO-MRV 33	5740	35,2	16,2	75	2,532	
	21,94	63,8	309,8	2,2	MRO-MRV 43	8310	60	41	75	4,6963	
	22,85	61,3	322,1	> 3.5	MRO-MRV 53	11180	95,6	76,6	75	26,9452	
	22,66	61,8	318,6	> 3.5	MRO-MRV 63	16460	146,5	127,5	75	24,222	

P1, кВт	i _{ном}	i _{факт}	n _{зр} , мин ⁻¹	M _{зр} , Нм	FS	Типоразмер	Fr _{зр} , Н	MRO(V), кг	FRO(V), кг	J _m × 10 ⁻⁴	J ₁ × 10 ⁻⁴
2,2	25	26,73	52,4	373,3	1,5	MRO-MRV 33	5730	35,2	16,2	75	2,037
		26,10	53,6	369,6	2,3	MRO-MRV 43	8690	60	41	75	5,1123
		26,97	51,9	378,8	> 3.5	MRO-MRV 53	8140	95,6	76,6	75	27,9078
		25,48	55	358,9	> 3.5	MRO-MRV 63	16820	146,5	127,5	75	25,377
	28	28,74	48,7	400	1	MRO-MRV 33	5740	35,2	16,2	75	1,994
		27,92	50,1	394	2	MRO-MRV 43	8990	60	41	75	4,4508
		27,68	50,6	390	> 3.5	MRO-MRV 53	9800	95,6	76,6	75	26,4183
		27,45	51	387,8	> 3.5	MRO-MRV 63	15700	146,5	127,5	75	22,636
	31,5	33,27	42,1	465,4	1,2	MRO-MRV 33	5740	35,2	16,2	75	2,275
		32,52	43,1	455,3	2	MRO-MRV 43	9390	60	41	75	4,8644
		31,69	44,2	445,3	> 3.5	MRO-MRV 53	8230	95,6	76,6	75	27,3913
		31,85	44	449,4	> 3.5	MRO-MRV 63	11540	146,5	127,5	75	25,524
	35,5	34,26	40,9	492,8	1,1	MRO-MRV 33	5740	35,2	16,2	75	1,954
		34,06	41,1	473,8	1,8	MRO-MRV 43	9580	60	41	75	4,3066
		34,12	41	482,9	3,5	MRO-MRV 53	8340	95,6	76,6	75	25,9891
		33,83	41,4	477,3	> 3.5	MRO-MRV 63	13920	146,5	127,5	75	21,337
	40	40,23	34,8	570	1	MRO-MRV 33	5740	35,2	16,2	75	1,849
		41,65	33,6	584,4	2,9	MRO-MRV 53	8510	95,6	76,6	75	25,4059
		42,78	32,7	600,9	> 3.5	MRO-MRV 63	11390	146,5	127,5	75	20,271
	45	42,50	32,9	596,1	1,4	MRO-MRV 43	10020	60	41	75	4,1893
		43,14	32,5	603,2	2,8	MRO-MRV 53	8540	95,6	76,6	75	25,637
		42,95	32,6	607,4	> 3.5	MRO-MRV 63	16450	146,5	127,5	75	23,366
	50	51,25	27,3	718,7	1,4	MRO-MRV 43	9720	60	41	75	4,0217
		51,34	27,3	727,7	2,4	MRO-MRV 53	8720	95,6	76,6	75	25,2163
		50,91	27,5	717,7	> 3.5	MRO-MRV 63	9810	146,5	127,5	75	18,978
	56	54,84	25,5	770	1,3	MRO-MRV 43	9800	60	41	75	4,0943
		56,67	24,7	792,9	2,2	MRO-MRV 53	8820	95,6	76,6	75	25,3529
		56,19	24,9	794,8	> 3.5	MRO-MRV 63	9970	146,5	127,5	75	19,403
	63	63,95	21,9	907,5	1,1	MRO-MRV 43	10090	60	41	75	3,9699
		64,91	21,6	911,4	1,9	MRO-MRV 53	8950	95,6	76,6	75	25,0608
		64,36	21,8	912,6	> 3.5	MRO-MRV 63	10200	146,5	127,5	75	18,508
	71	72,56	19,3	1014,4	1,6	MRO-MRV 53	10800	95,6	76,6	75	25,1812
73,41		19,1	1036,2	3,1	MRO-MRV 63	11430	146,5	127,5	75	18,842	
80	79,37	17,6	1126,4	1,1	MRO-MRV 53	16160	95,6	76,6	75	25,0122	
	84,55	16,6	1192,3	2,8	MRO-MRV 63	11400	146,5	127,5	75	18,124	
90	91,04	15,4	1298	1,4	MRO-MRV 53	8400	95,6	76,6	75	24,8176	
	90,27	15,5	1274,5	2,6	MRO-MRV 63	11400	146,5	127,5	75	17,822	
100	100,20	14	1398,6	1,3	MRO-MRV 53	8000	95,6	76,6	75	24,8837	
	100,70	13,9	1421,5	2,4	MRO-MRV 63	9800	146,5	127,5	75	17,954	
112	109,18	12,8	1558,3	1,1	MRO-MRV 53	11200	95,6	76,6	75	24,8595	
	118,58	11,8	1680	2	MRO-MRV 63	9800	146,5	127,5	75	17,627	
125	119,59	11,7	1712,2	1	MRO-MRV 53	7200	95,6	76,6	75	24,773	
	128,72	10,9	1826	1,4	MRO-MRV 63	22060	146,5	127,5	75	17,76	
140	141,23	9,9	1997,8	1,7	MRO-MRV 63	9800	146,5	127,5	75	17,54	
160	154,91	9,04	2174,1	1,5	MRO-MRV 63	9800	146,5	127,5	75	17,501	
180	190,49	7,35	2730	1	MRO-MRV 63	19400	146,5	127,5	75	17,431	

P ₁ , кВт	i _{ном}	i _{факт}	n _{зр} , мин ⁻¹	M _{зр} , Нм	FS	Типоразмер	Fr _{зр} , Н	MRO(V), кг	FRO(V), кг	J _m × 10 ⁻⁴	J ₁ × 10 ⁻⁴
3	6,3	6,62	211,4	127,7	1,6	MRO-MRV 23	3350	32,3	11,3	85	1,794
		6,43	217,6	123,5	3,4	MRO-MRV 33	4550	37,2	16,2	85	5,34
		6,60	212,1	127	> 3.5	MRO-MRV 43	5570	62	41	85	11,5009
		6,48	215,9	124,6	> 3.5	MRO-MRV 53	8020	97,6	76,6	85	46,0154
		6,43	217,7	123,6	> 3.5	MRO-MRV 63	10740	148,5	127,5	85	78,186
	8	8,47	165,3	161	1,4	MRO-MRV 23	3620	32,3	11,3	85	1,393
		8,25	169,7	158,8	2,8	MRO-MRV 33	5540	37,2	16,2	85	4,272
		8,35	167,6	160,6	3,3	MRO-MRV 43	6000	62	41	85	9,2271
		8,57	163,3	165	> 3.5	MRO-MRV 53	8770	97,6	76,6	85	38,923
		8,50	164,7	163,6	> 3.5	MRO-MRV 63	11850	148,5	127,5	85	60,632
	9	8,97	156	173,1	1,3	MRO-MRV 23	3710	32,3	11,3	85	1,532
		9,09	154	175,4	2,2	MRO-MRV 33	5710	37,2	16,2	85	4,631
		8,72	160,6	168,1	> 3.5	MRO-MRV 43	5980	62	41	85	10,1119
	10	10,43	134,3	198,6	1,2	MRO-MRV 23	3870	32,3	11,3	85	1,164
		10,17	137,7	194,8	2,6	MRO-MRV 33	5630	37,2	16,2	85	3,657
		10,43	134,2	201,1	3	MRO-MRV 43	6430	62	41	85	7,7706
		10,87	128,8	209,7	> 3.5	MRO-MRV 53	9470	97,6	76,6	85	34,9392
		10,78	129,9	207,4	> 3.5	MRO-MRV 63	12750	148,5	127,5	85	48,507
	11,2	11,48	122	222,6	1	MRO-MRV 23	4040	32,3	11,3	85	1,232
		11,65	120,2	223,5	1,7	MRO-MRV 33	5730	37,2	16,2	85	3,841
		11,04	126,8	212	3,1	MRO-MRV 43	6520	62	41	85	8,3593
	12,5	13,03	107,4	250	1,1	MRO-MRV 23	3920	32,3	11,3	85	0,99
		12,72	110	245,5	2,2	MRO-MRV 33	5710	37,2	16,2	85	3,186
		13,29	105,4	254,4	2,6	MRO-MRV 43	6950	62	41	85	6,6865
		13,17	106,3	253	> 3.5	MRO-MRV 53	10050	97,6	76,6	85	32,6124
		13,06	107,2	251	> 3.5	MRO-MRV 63	13550	148,5	127,5	85	41,504
	14	14,13	99,1	276	0,8	MRO-MRV 23	4340	32,3	11,3	85	1,058
		13,52	103,5	260,4	1,8	MRO-MRV 33	5520	37,2	16,2	85	2,525
		13,87	100,9	266,4	1,9	MRO-MRV 43	7190	62	41	85	5,541
		13,63	102,7	262,5	> 3.5	MRO-MRV 53	10340	97,6	76,6	85	29,4533
		13,51	103,6	260,3	> 3.5	MRO-MRV 63	14110	148,5	127,5	85	30,942
	16	16,68	83,9	315,5	1	MRO-MRV 23	3620	32,3	11,3	85	0,858
		16,30	85,9	311,5	1,7	MRO-MRV 33	5730	37,2	16,2	85	2,819
		16,21	86,4	312,9	2,3	MRO-MRV 43	7420	62	41	85	6,0497
		16,24	86,2	312,8	> 3.5	MRO-MRV 53	10150	97,6	76,6	85	30,7169
		16,10	87	309,3	> 3.5	MRO-MRV 63	14450	148,5	127,5	85	35,768
		17,80	78,6	340,9	0,7	MRO-MRV 23	4480	32,3	11,3	85	0,683
	18	17,33	80,8	332,6	1,5	MRO-MRV 33	5680	37,2	16,2	85	2,283
		17,55	79,8	338,9	1,8	MRO-MRV 43	7740	62	41	85	5,0261
		18,02	77,7	347,2	> 3.5	MRO-MRV 53	11300	97,6	76,6	85	27,8473
		17,87	78,4	344,1	> 3.5	MRO-MRV 63	15380	148,5	127,5	85	26,967
	20	20,55	68,1	387,5	0,8	MRO-MRV 23	3720	32,3	11,3	85	0,779
		19,10	73,3	365,6	1,1	MRO-MRV 33	5730	37,2	16,2	85	2,364
		20,22	69,2	390	2	MRO-MRV 43	7980	62	41	85	5,5318
		20,53	68,2	393,4	> 3.5	MRO-MRV 53	8650	97,6	76,6	85	29,1621
20,36		68,8	391,2	> 3.5	MRO-MRV 63	14100	148,5	127,5	85	31,061	

P1, кВт	i _{ном}	i _{факт}	n _{зр} , мин ⁻¹	M _{зр} , Нм	FS	Типоразмер	Fr _{зр} , Н	MRO(V), кг	FRO(V), кг	J _m × 10 ⁻⁴	J ₁ × 10 ⁻⁴
3	22,4	21,67	64,6	412,5	1,3	MRO-MRV 33	5740	37,2	16,2	85	2,532
		21,94	63,8	422,4	1,6	MRO-MRV 43	8310	62	41	85	4,6963
		22,85	61,3	439,2	3,2	MRO-MRV 53	11180	97,6	76,6	85	26,9452
		22,66	61,8	434,4	> 3.5	MRO-MRV 63	16460	148,5	127,5	85	24,222
	25	26,73	52,4	509,1	1,1	MRO-MRV 33	5730	37,2	16,2	85	2,037
		26,10	53,6	504	1,7	MRO-MRV 43	8690	62	41	85	5,1123
		26,97	51,9	516,5	3,2	MRO-MRV 53	8140	97,6	76,6	85	27,9078
		25,48	55	489,4	> 3.5	MRO-MRV 63	16820	148,5	127,5	85	25,377
	28	28,74	48,7	545,5	0,7	MRO-MRV 33	5740	37,2	16,2	85	1,994
		27,92	50,1	537,2	1,4	MRO-MRV 43	8990	62	41	85	4,4508
		27,68	50,6	531,8	2,9	MRO-MRV 53	9800	97,6	76,6	85	26,4183
		27,45	51	528,8	> 3.5	MRO-MRV 63	15700	148,5	127,5	85	22,636
	31,5	33,27	42,1	634,6	0,9	MRO-MRV 33	5740	37,2	16,2	85	2,275
		32,52	43,1	620,9	1,4	MRO-MRV 43	9390	62	41	85	4,8644
		31,69	44,2	607,2	2,8	MRO-MRV 53	8230	97,6	76,6	85	27,3913
		31,85	44	612,9	> 3.5	MRO-MRV 63	11540	148,5	127,5	85	25,524
	35,5	34,26	40,9	672	0,8	MRO-MRV 33	5740	37,2	16,2	85	1,954
		34,06	41,1	646,2	1,3	MRO-MRV 43	9580	62	41	85	4,3066
		34,12	41	658,4	2,6	MRO-MRV 53	8340	97,6	76,6	85	25,9891
		33,83	41,4	650,8	> 3.5	MRO-MRV 63	13920	148,5	127,5	85	21,337
	40	40,23	34,8	777,3	0,7	MRO-MRV 33	5740	37,2	16,2	85	1,849
		41,65	33,6	796,9	2,1	MRO-MRV 53	8510	97,6	76,6	85	25,4059
		42,78	32,7	819,4	> 3.5	MRO-MRV 63	11390	148,5	127,5	85	20,271
	45	42,50	32,9	812,9	1	MRO-MRV 43	10020	62	41	85	4,1893
		43,14	32,5	822,6	2,1	MRO-MRV 53	8540	97,6	76,6	85	25,637
		42,95	32,6	828,3	3,1	MRO-MRV 63	16450	148,5	127,5	85	23,366
	50	51,25	27,3	980	1	MRO-MRV 43	9720	62	41	85	4,0217
		51,34	27,3	992,3	1,7	MRO-MRV 53	8720	97,6	76,6	85	25,2163
		50,91	27,5	978,6	3,4	MRO-MRV 63	9810	148,5	127,5	85	18,978
	56	54,84	25,5	1050	0,9	MRO-MRV 43	9800	62	41	85	4,0943
		56,67	24,7	1081,3	1,6	MRO-MRV 53	8820	97,6	76,6	85	25,3529
		56,19	24,9	1083,9	3,1	MRO-MRV 63	9970	148,5	127,5	85	19,403
63	63,95	21,9	1237,5	0,8	MRO-MRV 43	10090	62	41	85	3,9699	
	64,91	21,6	1242,9	1,4	MRO-MRV 53	8950	97,6	76,6	85	25,0608	
	64,36	21,8	1244,4	2,7	MRO-MRV 63	10200	148,5	127,5	85	18,508	
71	72,56	19,3	1383,3	1,2	MRO-MRV 53	10800	97,6	76,6	85	25,1812	
	73,41	19,1	1413	2,3	MRO-MRV 63	11430	148,5	127,5	85	18,842	
80	79,37	17,6	1536	0,8	MRO-MRV 53	16160	97,6	76,6	85	25,0122	
	84,55	16,6	1625,8	2,1	MRO-MRV 63	11400	148,5	127,5	85	18,124	
90	91,04	15,4	1770	1	MRO-MRV 53	8400	97,6	76,6	85	24,8176	
	90,27	15,5	1737,9	1,9	MRO-MRV 63	11400	148,5	127,5	85	17,822	
100	100,20	14	1907,1	0,9	MRO-MRV 53	8000	97,6	76,6	85	24,8837	
	100,70	13,9	1938,5	1,7	MRO-MRV 63	9800	148,5	127,5	85	17,954	
112	109,18	12,8	2125	0,8	MRO-MRV 53	11200	97,6	76,6	85	24,8595	
	118,58	11,8	2290,9	1,5	MRO-MRV 63	9800	148,5	127,5	85	17,627	
125	119,59	11,7	2334,8	0,8	MRO-MRV 53	7200	97,6	76,6	85	24,773	
	128,72	10,9	2490	1	MRO-MRV 63	22060	148,5	127,5	85	17,76	
140	141,23	9,9	2724,3	1,2	MRO-MRV 63	9800	148,5	127,5	85	17,54	
160	154,91	9,04	2964,7	1,1	MRO-MRV 63	9800	148,5	127,5	85	17,501	
180	190,49	7,35	3722,7	0,7	MRO-MRV 63	19400	148,5	127,5	85	17,431	

P₁, кВт	i_{ном}	i_{факт}	n_{зр}, мин⁻¹	M_{зр}, Нм	FS	Типоразмер	F_{гз}, Н	MRO(V), кг	FRO(V), кг	J_m × 10⁻⁴	J₁ × 10⁻⁴
4	6,3	6,62	211,4	170,2	1,2	MRO-MRV 23	3350	40,3	11,3	130	1,794
		6,43	217,6	164,7	2,6	MRO-MRV 33	4550	45,2	16,2	130	5,34
		6,60	212,1	169,4	2,8	MRO-MRV 43	5570	70	41	130	11,5009
		6,48	215,9	166,1	> 3,5	MRO-MRV 53	8020	105,6	76,6	130	46,0154
		6,43	217,7	164,8	> 3,5	MRO-MRV 63	10740	156,5	127,5	130	78,186
	8	8,47	165,3	214,6	1	MRO-MRV 23	3620	40,3	11,3	130	1,393
		8,25	169,7	211,8	2,1	MRO-MRV 33	5540	45,2	16,2	130	4,272
		8,35	167,6	214,1	2,5	MRO-MRV 43	6000	70	41	130	9,2271
		8,57	163,3	220	> 3,5	MRO-MRV 53	8770	105,6	76,6	130	38,923
		8,50	164,7	218,2	> 3,5	MRO-MRV 63	11850	156,5	127,5	130	60,632
	9	9,09	154	233,8	1,6	MRO-MRV 33	5710	45,2	16,2	130	4,631
		8,72	160,6	224,1	2,9	MRO-MRV 43	5980	70	41	130	10,1119
	10	10,17	137,7	259,7	1,9	MRO-MRV 33	5630	45,2	16,2	130	3,657
		10,43	134,2	268,1	2,3	MRO-MRV 43	6430	70	41	130	7,7706
		10,87	128,8	279,5	> 3,5	MRO-MRV 53	9470	105,6	76,6	130	34,9392
		10,78	129,9	276,5	> 3,5	MRO-MRV 63	12750	156,5	127,5	130	48,507
	11,2	11,65	120,2	298	1,3	MRO-MRV 33	5730	45,2	16,2	130	3,841
		11,04	126,8	282,6	2,3	MRO-MRV 43	6520	70	41	130	8,3593
	12,5	12,72	110	327,3	1,7	MRO-MRV 33	5710	45,2	16,2	130	3,186
		13,29	105,4	339,2	2	MRO-MRV 43	6950	70	41	130	6,6865
		13,17	106,3	337,3	> 3,5	MRO-MRV 53	10050	105,6	76,6	130	32,6124
		13,06	107,2	334,6	> 3,5	MRO-MRV 63	13550	156,5	127,5	130	41,504
	14	13,52	103,5	347,2	1,3	MRO-MRV 33	5520	45,2	16,2	130	2,525
		13,87	100,9	355,2	1,5	MRO-MRV 43	7190	70	41	130	5,541
		13,63	102,7	350	3	MRO-MRV 53	10340	105,6	76,6	130	29,4533
		13,51	103,6	347,1	> 3,5	MRO-MRV 63	14110	156,5	127,5	130	30,942
	16	16,30	85,9	415,4	1,3	MRO-MRV 33	5730	45,2	16,2	130	2,819
		16,21	86,4	417,1	1,8	MRO-MRV 43	7420	70	41	130	6,0497
		16,24	86,2	417	> 3,5	MRO-MRV 53	10150	105,6	76,6	130	30,7169
		16,10	87	412,4	> 3,5	MRO-MRV 63	14450	156,5	127,5	130	35,768
	18	17,33	80,8	443,5	1,2	MRO-MRV 33	5680	45,2	16,2	130	2,283
		17,55	79,8	451,9	1,4	MRO-MRV 43	7740	70	41	130	5,0261
		18,02	77,7	463	2,7	MRO-MRV 53	11300	105,6	76,6	130	27,8473
		17,87	78,4	458,8	> 3,5	MRO-MRV 63	15380	156,5	127,5	130	26,967
	20	20,22	69,2	520	1,5	MRO-MRV 43	7980	70	41	130	5,5318
		20,53	68,2	524,6	3,1	MRO-MRV 53	8650	105,6	76,6	130	29,1621
		20,36	68,8	521,6	> 3,5	MRO-MRV 63	14100	156,5	127,5	130	31,061
	22,4	21,94	63,8	563,3	1,2	MRO-MRV 43	8310	70	41	130	4,6963
		22,85	61,3	585,6	2,4	MRO-MRV 53	11180	105,6	76,6	130	26,9452
		22,66	61,8	579,2	> 3,5	MRO-MRV 63	16460	156,5	127,5	130	24,222
	25	26,10	53,6	672	1,3	MRO-MRV 43	8690	70	41	130	5,1123
		26,97	51,9	688,7	2,4	MRO-MRV 53	8140	105,6	76,6	130	27,9078
		25,48	55	652,5	> 3,5	MRO-MRV 63	16820	156,5	127,5	130	25,377
	28	27,92	50,1	716,3	1,1	MRO-MRV 43	8990	70	41	130	4,4508
		27,68	50,6	709,1	2,2	MRO-MRV 53	9800	105,6	76,6	130	26,4183
		27,45	51	705	3,5	MRO-MRV 63	15700	156,5	127,5	130	22,636
	31,5	32,52	43,1	827,9	1,1	MRO-MRV 43	9390	70	41	130	4,8644
		31,69	44,2	809,6	2,1	MRO-MRV 53	8230	105,6	76,6	130	27,3913
31,85		44	817,1	3,5	MRO-MRV 63	11540	156,5	127,5	130	25,524	

P1, кВт	i _{ном}	i _{факт}	n _{зр} , мин ⁻¹	M _{зр} , Нм	FS	Типоразмер	Fr _{зр} , Н	MRO(V), кг	FRO(V), кг	J _m × 10 ⁻⁴	J ₁ × 10 ⁻⁴
4	35,5	34,12	41	877,9	1,9	MRO-MRV 53	8340	105,6	76,6	130	25,9891
		33,83	41,4	867,7	3,1	MRO-MRV 63	13920	156,5	127,5	130	21,337
	40	41,65	33,6	1062,5	1,6	MRO-MRV 53	8510	105,6	76,6	130	25,4059
		42,78	32,7	1092,6	2,7	MRO-MRV 63	11390	156,5	127,5	130	20,271
	45	43,14	32,5	1096,8	1,6	MRO-MRV 53	8540	105,6	76,6	130	25,637
		42,95	32,6	1104,3	2,3	MRO-MRV 63	16450	156,5	127,5	130	23,366
	50	51,34	27,3	1323,1	1,3	MRO-MRV 53	8720	105,6	76,6	130	25,2163
		50,91	27,5	1304,9	2,6	MRO-MRV 63	9810	156,5	127,5	130	18,978
	56	56,67	24,7	1441,7	1,2	MRO-MRV 53	8820	105,6	76,6	130	25,3529
		56,19	24,9	1445,2	2,3	MRO-MRV 63	9970	156,5	127,5	130	19,403
	63	64,91	21,6	1657,1	1,1	MRO-MRV 53	8950	105,6	76,6	130	25,0608
		64,36	21,8	1659,3	2	MRO-MRV 63	10200	156,5	127,5	130	18,508
	71	72,56	19,3	1844,4	0,9	MRO-MRV 53	10800	105,6	76,6	130	25,1812
		73,41	19,1	1884,1	1,7	MRO-MRV 63	11430	156,5	127,5	130	18,842
	80	84,55	16,6	2167,7	1,6	MRO-MRV 63	11400	156,5	127,5	130	18,124
	90	91,04	15,4	2360	0,8	MRO-MRV 53	8400	105,6	76,6	130	24,8176
		90,27	15,5	2317,2	1,5	MRO-MRV 63	11400	156,5	127,5	130	17,822
	100	100,20	14	2542,9	0,7	MRO-MRV 53	8000	105,6	76,6	130	24,8837
		100,70	13,9	2584,6	1,3	MRO-MRV 63	9800	156,5	127,5	130	17,954
	112	118,58	11,8	3054,5	1,1	MRO-MRV 63	9800	156,5	127,5	130	17,627
125	128,72	10,9	3320	0,8	MRO-MRV 63	22060	156,5	127,5	130	17,76	
140	141,23	9,9	3632,4	0,9	MRO-MRV 63	9800	156,5	127,5	130	17,54	
160	154,91	9,04	3952,9	0,9	MRO-MRV 63	9800	156,5	127,5	130	17,501	
5,5	6,3	6,48	215,9	228,3	> 3,5	MRO-MRV 53	8020	119,6	76,6	240	46,0154
		6,43	217,7	226,6	> 3,5	MRO-MRV 63	10740	170,5	127,5	240	78,186
	8	8,57	163,3	302,5	> 3,5	MRO-MRV 53	8770	119,6	76,6	240	38,923
		8,50	164,7	300	> 3,5	MRO-MRV 63	11850	170,5	127,5	240	60,632
	10	10,87	128,8	384,4	3,2	MRO-MRV 53	9470	119,6	76,6	240	34,9392
		10,78	129,9	380,2	> 3,5	MRO-MRV 63	12750	170,5	127,5	240	48,507
	12,5	13,17	106,3	463,9	3	MRO-MRV 53	10050	119,6	76,6	240	32,6124
		13,06	107,2	460,1	> 3,5	MRO-MRV 63	13550	170,5	127,5	240	41,504
	14	13,63	102,7	481,3	2,2	MRO-MRV 53	10340	119,6	76,6	240	29,4533
		13,51	103,6	477,2	3,4	MRO-MRV 63	14110	170,5	127,5	240	30,942
	16	16,24	86,2	573,4	2,6	MRO-MRV 53	10150	119,6	76,6	240	30,7169
		16,10	87	567	> 3,5	MRO-MRV 63	14450	170,5	127,5	240	35,768
	18	18,02	77,7	636,6	2	MRO-MRV 53	11300	119,6	76,6	240	27,8473
		17,87	78,4	630,9	3,1	MRO-MRV 63	15380	170,5	127,5	240	26,967
	20	20,53	68,2	721,3	2,2	MRO-MRV 53	8650	119,6	76,6	240	29,1621
		20,36	68,8	717,3	> 3,5	MRO-MRV 63	14100	170,5	127,5	240	31,061
	22,4	22,85	61,3	805,2	1,8	MRO-MRV 53	11180	119,6	76,6	240	26,9452
		22,66	61,8	796,4	2,8	MRO-MRV 63	16460	170,5	127,5	240	24,222
	25	26,97	51,9	946,9	1,8	MRO-MRV 53	8140	119,6	76,6	240	27,9078
		25,48	55	897,2	2,6	MRO-MRV 63	16820	170,5	127,5	240	25,377
28	27,68	50,6	975	1,6	MRO-MRV 53	9800	119,6	76,6	240	26,4183	
	27,45	51	969,4	2,5	MRO-MRV 63	15700	170,5	127,5	240	22,636	
31,5	31,69	44,2	1113,3	1,5	MRO-MRV 53	8230	119,6	76,6	240	27,3913	
	31,85	44	1123,6	2,5	MRO-MRV 63	11540	170,5	127,5	240	25,524	

P₁, кВт	i_{ном}	i_{факт}	n_{зр}, мин⁻¹	M_{зр}, Нм	FS	Типоразмер	Fr_{зр}, Н	MRO(V), кг	FRO(V), кг	J_m × 10⁻⁴	J₁ × 10⁻⁴
5,5	35,5	34,12	41	1207,1	1,4	MRO-MRV 53	8340	119,6	76,6	240	25,9891
		33,83	41,4	1193,1	2,3	MRO-MRV 63	13920	170,5	127,5	240	21,337
	40	41,65	33,6	1460,9	1,2	MRO-MRV 53	8510	119,6	76,6	240	25,4059
		42,78	32,7	1502,3	2	MRO-MRV 63	11390	170,5	127,5	240	20,271
	45	43,14	32,5	1508,1	1,1	MRO-MRV 53	8540	119,6	76,6	240	25,637
		42,95	32,6	1518,5	1,7	MRO-MRV 63	16450	170,5	127,5	240	23,366
	50	50,91	27,5	1794,2	1,9	MRO-MRV 63	9810	170,5	127,5	240	18,978
	56	56,19	24,9	1987,1	1,7	MRO-MRV 63	9970	170,5	127,5	240	19,403
	63	64,36	21,8	2281,5	1,5	MRO-MRV 63	10200	170,5	127,5	240	18,508
	71	73,41	19,1	2590,6	1,3	MRO-MRV 63	11430	170,5	127,5	240	18,842
80	84,55	16,6	2980,6	1,1	MRO-MRV 63	11400	170,5	127,5	240	18,124	
90	90,27	15,5	3186,2	1,1	MRO-MRV 63	11400	170,5	127,5	240	17,822	
7,5	6,3	6,48	215,9	311,4	3	MRO-MRV 53	8020	128,6	76,6	330	46,0154
		6,43	217,7	308,9	> 3,5	MRO-MRV 63	10740	179,5	127,5	330	78,186
	8	8,57	163,3	412,5	2,7	MRO-MRV 53	8770	128,6	76,6	330	38,923
		8,50	164,7	409,1	> 3,5	MRO-MRV 63	11850	179,5	127,5	330	60,632
	10	10,87	128,8	524,1	2,3	MRO-MRV 53	9470	128,6	76,6	330	34,9392
		10,78	129,9	518,4	> 3,5	MRO-MRV 63	12750	179,5	127,5	330	48,507
	12,5	13,17	106,3	632,5	2,2	MRO-MRV 53	10050	128,6	76,6	330	32,6124
		13,06	107,2	627,4	3,4	MRO-MRV 63	13550	179,5	127,5	330	41,504
	14	13,63	102,7	656,3	1,6	MRO-MRV 53	10340	128,6	76,6	330	29,4533
		13,51	103,6	650,8	2,5	MRO-MRV 63	14110	179,5	127,5	330	30,942
	16	16,24	86,2	781,9	1,9	MRO-MRV 53	10150	128,6	76,6	330	30,7169
		16,10	87	773,2	3	MRO-MRV 63	14450	179,5	127,5	330	35,768
	18	18,02	77,7	868,1	1,4	MRO-MRV 53	11300	128,6	76,6	330	27,8473
		17,87	78,4	860,3	2,3	MRO-MRV 63	15380	179,5	127,5	330	26,967
	20	20,53	68,2	983,6	1,6	MRO-MRV 53	8650	128,6	76,6	330	29,1621
		20,36	68,8	978,1	2,6	MRO-MRV 63	14100	179,5	127,5	330	31,061
	22,4	22,85	61,3	1097,9	1,3	MRO-MRV 53	11180	128,6	76,6	330	26,9452
		22,66	61,8	1086	2,1	MRO-MRV 63	16460	179,5	127,5	330	24,222
	25	26,97	51,9	1291,2	1,3	MRO-MRV 53	8140	128,6	76,6	330	27,9078
		25,48	55	1223,4	1,9	MRO-MRV 63	16820	179,5	127,5	330	25,377
	28	27,68	50,6	1329,5	1,2	MRO-MRV 53	9800	128,6	76,6	330	26,4183
		27,45	51	1321,9	1,9	MRO-MRV 63	15700	179,5	127,5	330	22,636
	31,5	31,69	44,2	1518,1	1,1	MRO-MRV 53	8230	128,6	76,6	330	27,3913
		31,85	44	1532,1	1,9	MRO-MRV 63	11540	179,5	127,5	330	25,524
	35,5	34,12	41	1646,1	1	MRO-MRV 53	8340	128,6	76,6	330	25,9891
		33,83	41,4	1627	1,7	MRO-MRV 63	13920	179,5	127,5	330	21,337
	40	41,65	33,6	1992,2	0,9	MRO-MRV 53	8510	128,6	76,6	330	25,4059
		42,78	32,7	2048,6	1,4	MRO-MRV 63	11390	179,5	127,5	330	20,271
45	43,14	32,5	2056,5	0,8	MRO-MRV 53	8540	128,6	76,6	330	25,637	
	42,95	32,6	2070,7	1,2	MRO-MRV 63	16450	179,5	127,5	330	23,366	
50	50,91	27,5	2446,6	1,4	MRO-MRV 63	9810	179,5	127,5	330	18,978	
56	56,19	24,9	2709,7	1,2	MRO-MRV 63	9970	179,5	127,5	330	19,403	
63	64,36	21,8	3111,1	1,1	MRO-MRV 63	10200	179,5	127,5	330	18,508	
71	73,41	19,1	3532,6	0,9	MRO-MRV 63	11430	179,5	127,5	330	18,842	
80	84,55	16,6	4064,5	0,8	MRO-MRV 63	11400	179,5	127,5	330	18,124	
90	90,27	15,5	4344,8	0,8	MRO-MRV 63	11400	179,5	127,5	330	17,822	

P1, кВт	i _{ном}	i _{факт}	n _{зр} мин ⁻¹	M _{зр} Нм	FS	Типоразмер	Fr _{зр} Н	MRO(V), кг	FRO(V), кг	J _m × 10 ⁻⁴	J ₁ × 10 ⁻⁴
11	6,3	6,48	215,9	456,7	2	MRO-MRV 53	8020	166,6	76,6	620	46,0154
		6,43	217,7	453,1	> 3,5	MRO-MRV 63	10740	217,5	127,5	620	78,186
	8	8,57	163,3	605	1,8	MRO-MRV 53	8770	166,6	76,6	620	38,923
		8,50	164,7	600	2,9	MRO-MRV 63	11850	217,5	127,5	620	60,632
	10	10,87	128,8	768,8	1,6	MRO-MRV 53	9470	166,6	76,6	620	34,9392
		10,78	129,9	760,4	2,6	MRO-MRV 63	12750	217,5	127,5	620	48,507
	12,5	13,17	106,3	927,7	1,5	MRO-MRV 53	10050	166,6	76,6	620	32,6124
		13,06	107,2	920,2	2,3	MRO-MRV 63	13550	217,5	127,5	620	41,504
	14	13,63	102,7	962,5	1,1	MRO-MRV 53	10340	166,6	76,6	620	29,4533
		13,51	103,6	954,5	1,7	MRO-MRV 63	14110	217,5	127,5	620	30,942
	16	16,24	86,2	1146,8	1,3	MRO-MRV 53	10150	166,6	76,6	620	30,7169
		16,10	87	1134,1	2,1	MRO-MRV 63	14450	217,5	127,5	620	35,768
	18	18,02	77,7	1273,1	1	MRO-MRV 53	11300	166,6	76,6	620	27,8473
		17,87	78,4	1261,8	1,5	MRO-MRV 63	15380	217,5	127,5	620	26,967
	20	20,53	68,2	1442,6	1,1	MRO-MRV 53	8650	166,6	76,6	620	29,1621
		20,36	68,8	1434,5	1,8	MRO-MRV 63	14100	217,5	127,5	620	31,061
	22,4	22,66	61,8	1592,9	1,4	MRO-MRV 63	16460	217,5	127,5	620	24,222
	25	25,48	55	1794,3	1,3	MRO-MRV 63	16820	217,5	127,5	620	25,377
28	27,45	51	1938,8	1,3	MRO-MRV 63	15700	217,5	127,5	620	22,636	
31,5	31,85	44	2247,1	1,3	MRO-MRV 63	11540	217,5	127,5	620	25,524	
35,5	33,83	41,4	2386,3	1,1	MRO-MRV 63	13920	217,5	127,5	620	21,337	
15	6,3	6,48	215,9	622,8	1,5	MRO-MRV 53	8020	176,6	76,6	740	46,0154
		6,43	217,7	617,9	2,7	MRO-MRV 63	10740	227,5	127,5	740	78,186
	8	8,57	163,3	825	1,3	MRO-MRV 53	8770	176,6	76,6	740	38,923
		8,50	164,7	818,2	2,1	MRO-MRV 63	11850	227,5	127,5	740	60,632
	10	10,87	128,8	1048,3	1,2	MRO-MRV 53	9470	176,6	76,6	740	34,9392
		10,78	129,9	1036,8	1,9	MRO-MRV 63	12750	227,5	127,5	740	48,507
	12,5	13,17	106,3	1265,1	1,1	MRO-MRV 53	10050	176,6	76,6	740	32,6124
		13,06	107,2	1254,9	1,7	MRO-MRV 63	13550	227,5	127,5	740	41,504
	14	13,63	102,7	1312,5	0,8	MRO-MRV 53	10340	176,6	76,6	740	29,4533
		13,51	103,6	1301,6	1,3	MRO-MRV 63	14110	227,5	127,5	740	30,942
	16	16,24	86,2	1563,8	0,9	MRO-MRV 53	10150	176,6	76,6	740	30,7169
		16,10	87	1546,5	1,5	MRO-MRV 63	14450	227,5	127,5	740	35,768
	18	18,02	77,7	1736,1	0,7	MRO-MRV 53	11300	176,6	76,6	740	27,8473
		17,87	78,4	1720,6	1,1	MRO-MRV 63	15380	227,5	127,5	740	26,967
	20	20,53	68,2	1967,2	0,8	MRO-MRV 53	8650	176,6	76,6	740	29,1621
		20,36	68,8	1956,2	1,3	MRO-MRV 63	14100	227,5	127,5	740	31,061
	22,4	22,66	61,8	2172,1	1	MRO-MRV 63	16460	227,5	127,5	740	24,222
	25	25,48	55	2446,8	0,9	MRO-MRV 63	16820	227,5	127,5	740	25,377
28	27,45	51	2643,9	0,9	MRO-MRV 63	15700	227,5	127,5	740	22,636	
31,5	31,85	44	3064,3	0,9	MRO-MRV 63	11540	227,5	127,5	740	25,524	
35,5	33,83	41,4	3254	0,8	MRO-MRV 63	13920	227,5	127,5	740	21,337	

P1, кВт	i _{ном}	i _{факт}	n _{зр} , мин ⁻¹	M _{зр} , Нм	FS	Типоразмер	Fr _{зр} , Н	MRO(V), кг	FRO(V), кг	J _m × 10 ⁻⁴	J ₁ × 10 ⁻⁴
18,5	6,3	6,48	215,9	768,1	1,2	MRO-MRV 53	8020	196,6	76,6	1300	46,0154
		6,43	217,7	762	2,2	MRO-MRV 63	10740	247,5	127,5	1300	78,186
	8	8,57	163,3	1017,5	1,1	MRO-MRV 53	8770	196,6	76,6	1300	38,923
		8,50	164,7	1009,1	1,7	MRO-MRV 63	11850	247,5	127,5	1300	60,632
	10	10,87	128,8	1292,9	1	MRO-MRV 53	9470	196,6	76,6	1300	34,9392
		10,78	129,9	1278,8	1,5	MRO-MRV 63	12750	247,5	127,5	1300	48,507
	12,5	13,17	106,3	1560,2	0,9	MRO-MRV 53	10050	196,6	76,6	1300	32,6124
		13,06	107,2	1547,7	1,4	MRO-MRV 63	13550	247,5	127,5	1300	41,504
	14	13,51	103,6	1605,3	1	MRO-MRV 63	14110	247,5	127,5	1300	30,942
	16	16,10	87	1907,3	1,2	MRO-MRV 63	14450	247,5	127,5	1300	35,768
	18	17,87	78,4	2122,1	0,9	MRO-MRV 63	15380	247,5	127,5	1300	26,967
	20	20,36	68,8	2412,6	1	MRO-MRV 63	14100	247,5	127,5	1300	31,061
22,4	22,66	61,8	2678,9	0,8	MRO-MRV 63	16460	247,5	127,5	1300	24,222	
22	6,3	6,48	215,9	913,4	1	MRO-MRV 53	8020	211,6	76,6	1500	46,0154
		6,43	217,7	906,2	1,8	MRO-MRV 63	10740	262,5	127,5	1500	78,186
	8	8,57	163,3	1210	0,9	MRO-MRV 53	8770	211,6	76,6	1500	38,923
		8,50	164,7	1200	1,5	MRO-MRV 63	11850	262,5	127,5	1500	60,632
	10	10,87	128,8	1537,5	0,8	MRO-MRV 53	9470	211,6	76,6	1500	34,9392
		10,78	129,9	1520,7	1,3	MRO-MRV 63	12750	262,5	127,5	1500	48,507
	12,5	13,17	106,3	1855,4	0,8	MRO-MRV 53	10050	211,6	76,6	1500	32,6124
		13,06	107,2	1840,5	1,2	MRO-MRV 63	13550	262,5	127,5	1500	41,504
	14	13,51	103,6	1909	0,9	MRO-MRV 63	14110	262,5	127,5	1500	30,942
	16	16,10	87	2268,1	1	MRO-MRV 63	14450	262,5	127,5	1500	35,768
	18	17,87	78,4	2523,5	0,8	MRO-MRV 63	15380	262,5	127,5	1500	26,967
	20	20,36	68,8	2869,1	0,9	MRO-MRV 63	14100	262,5	127,5	1500	31,061
22,4	22,66	61,8	3185,7	0,7	MRO-MRV 63	16460	262,5	127,5	1500	24,222	

4.4.5. Габаритные и присоединительные размеры дополнительных установочных элементов для редукторов серий RN-RO-RV

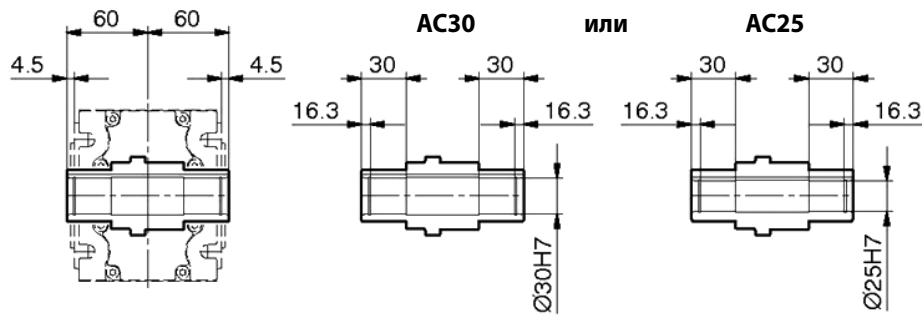
Помимо установочных плоскостей на корпусе редуктора, в качестве дополнительных установочных элементов для редукторов могут выступать выходные фланцы, реактивные штанги и выходные валы. В данном разделе каталога представлены габаритные и присоединительные размеры дополнительных установочных элементов, предназначенных для редукторов серий RN-RO-RV.

Помимо выходных фланцев и реактивных штанг, предназначенных для редукторов RN-RO-RV, на них могут так же устанавливаться фланцы и реактивные штанги, предназначенные для червячных редукторов. Это особенно актуально в случаях, когда в целях оптимизации энергопотребления привода осуществляется замена червячного редуктора на цилиндрический. Ниже приведена таблица применимости установочных элементов червячных редукторов для редукторов серий RN-RO-RV и ограничение по передаваемому с помощью этих элементов моменту.

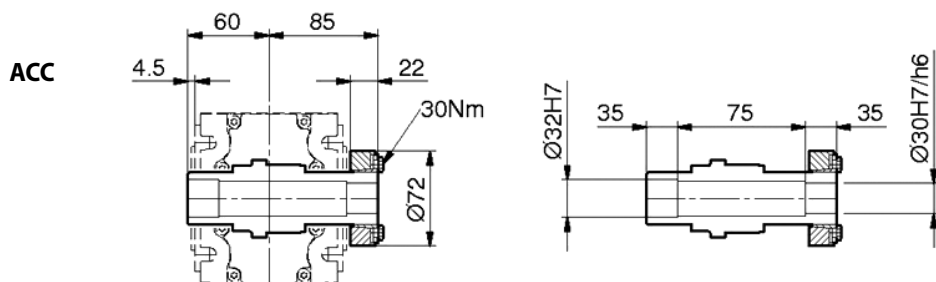
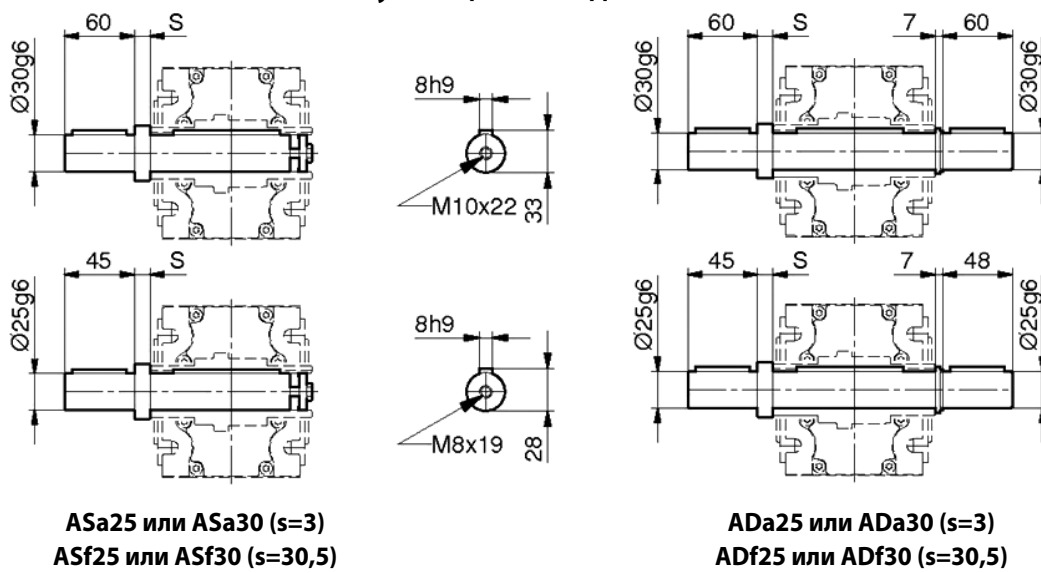
Габарит RNOV	Типоразмер выходного фланца RT	Типоразмер выходного фланца 7Ч-М	Реактивная штанга 7Ч-М	Передаваемый момент, Нм
R0 02 RN12-13 RO-RV13	RT50	7Ч-М-50	7Ч-М-50	150
R012 RN22-23 RO-RV23	RT60	нет	нет	270
R022 RN32-33 RO-RV33	RT70	нет	нет	360
R032 RN42-43 RO-RV43	RT85	7Ч-М-85	7Ч-М-85	600
RN52-53 RO-RV53	RT110	7Ч-М-110	7Ч-М-110	1200
RN62-63 RO-RV63	нет	нет	7Ч-М-130	1800

Размеры дополнительных установочных элементов редукторов RN-RO-RV1 + RO 02

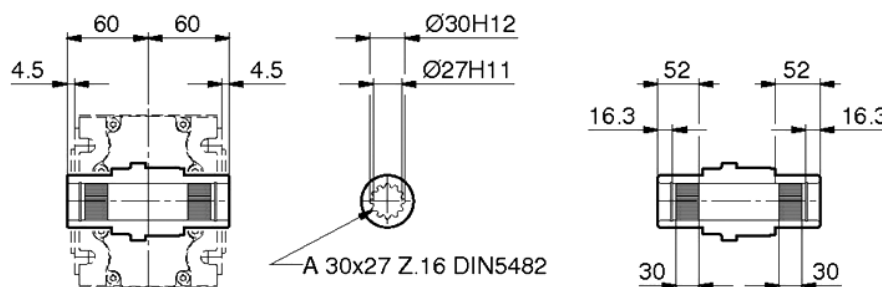
Базовое исполнение – полый выходной вал со шпоночным пазом



Выступающий выходной вал

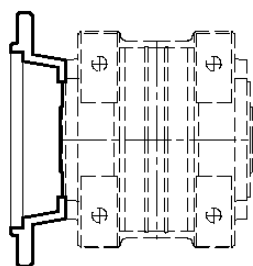


Полый выходной вал с обжимной муфтой ACC

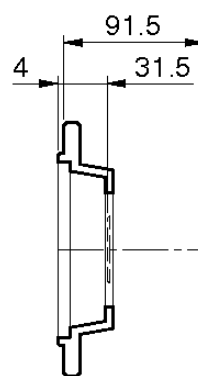
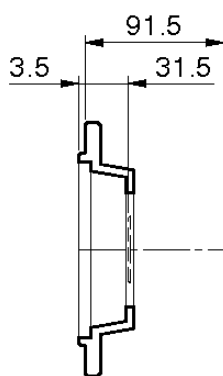
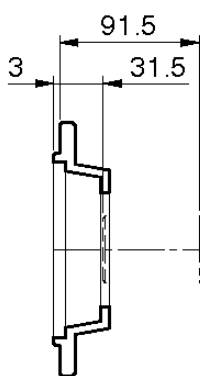


Полый шлицевой вал ACS

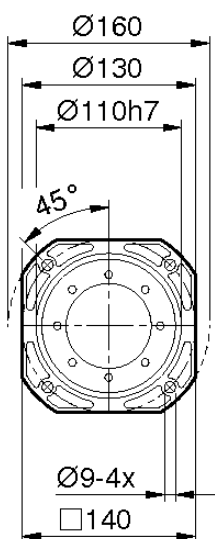
Размеры дополнительных установочных элементов редукторов RN-RO-RV1 + R002



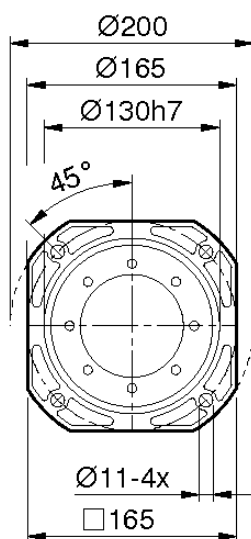
Выходной фланец тип F



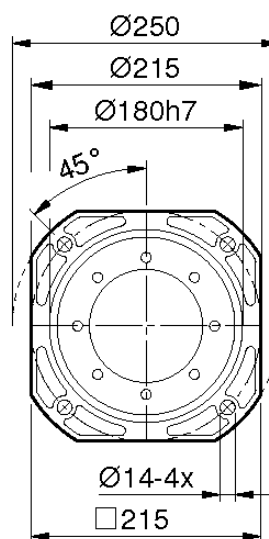
DFU160f



DFU200f

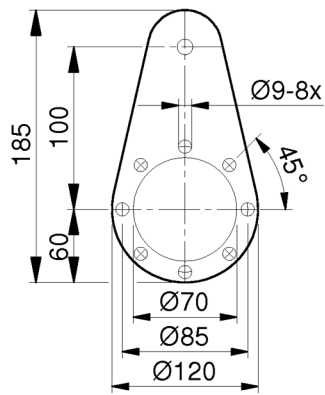


DFU250f

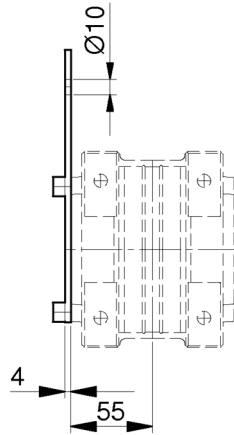


Размеры дополнительных установочных элементов редукторов RN-RO-RV1 + RO02

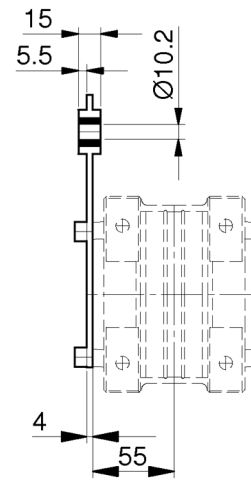
Реактивная штанга



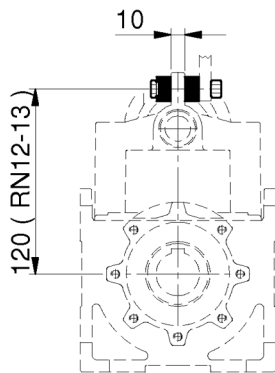
BT



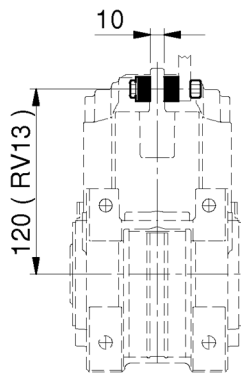
BTV



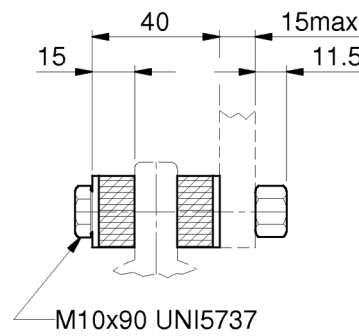
RN-RO-RV1 + RO02



RN



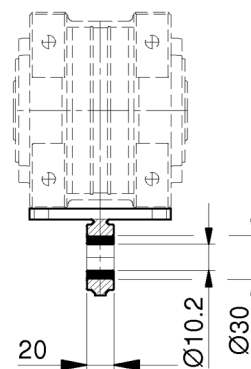
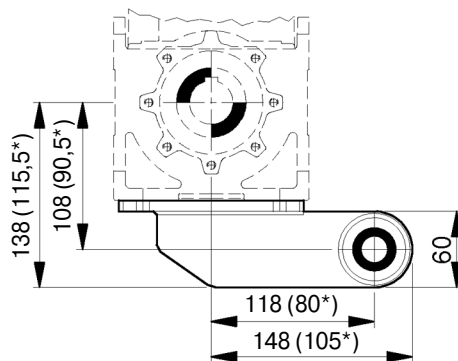
RV



BTA

M10x90 UNI5737

BTF

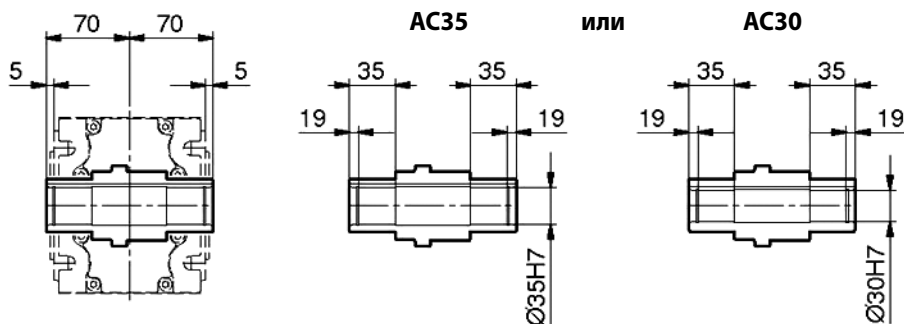


RN-RO-RV1 + RO12 и RO02

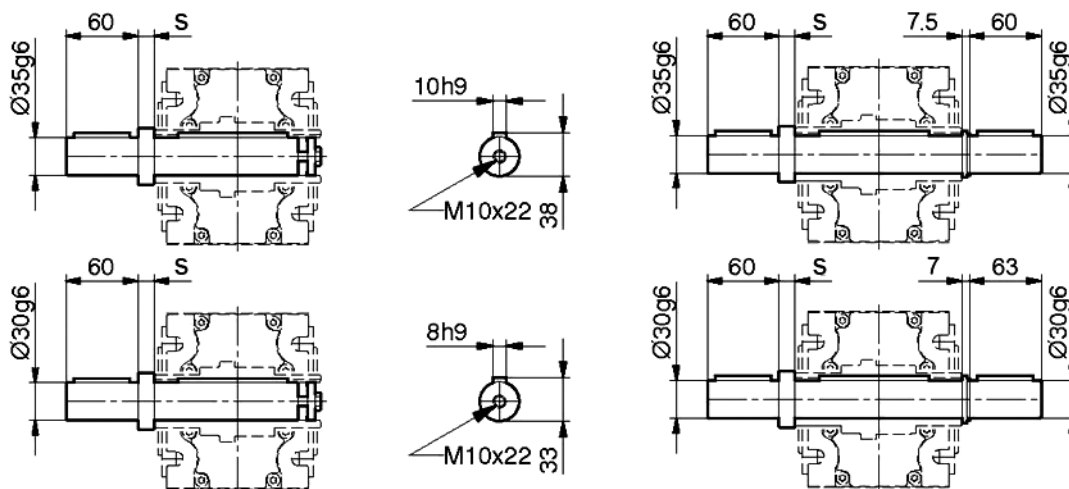
* для RO02

Размеры дополнительных установочных элементов редукторов RN-RO-RV2

Базовое исполнение – полый выходной вал со шпоночным пазом

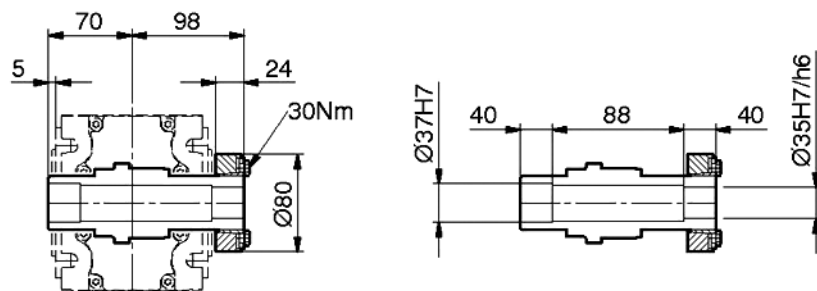


Выступающий выходной вал

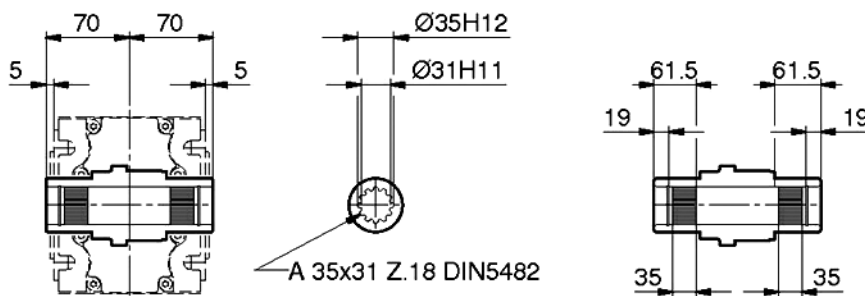


**ASa30 или ASa35 (s=3)
ASf30 или ASf35 (s=36)**

**ADa30 или ADa35 (s=3)
ADf30 или ADf35 (s=36)**

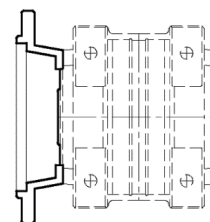
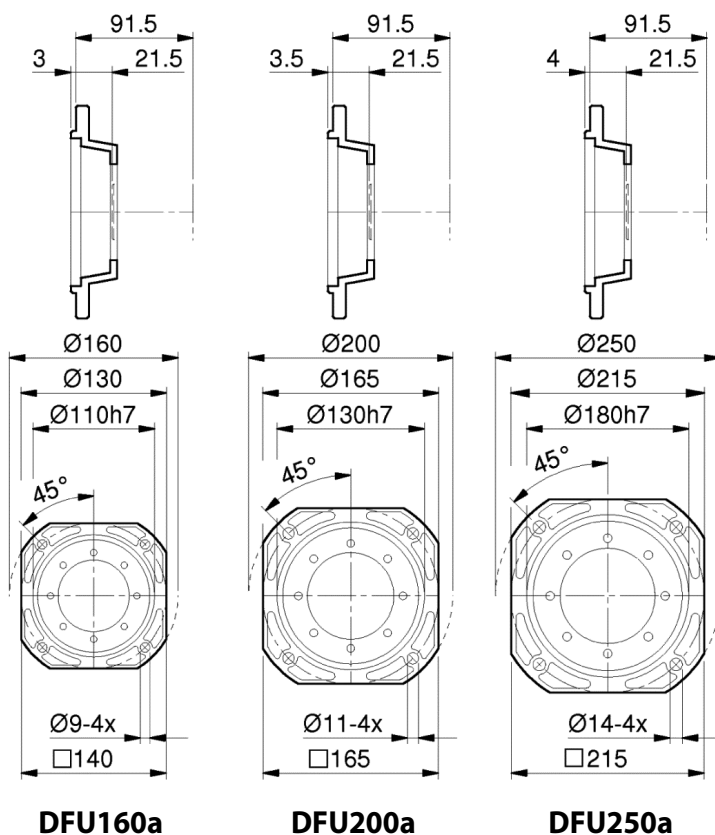


Полый выходной вал с обжимной муфтой ACC

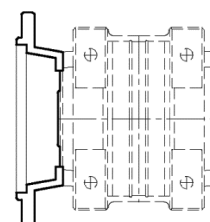
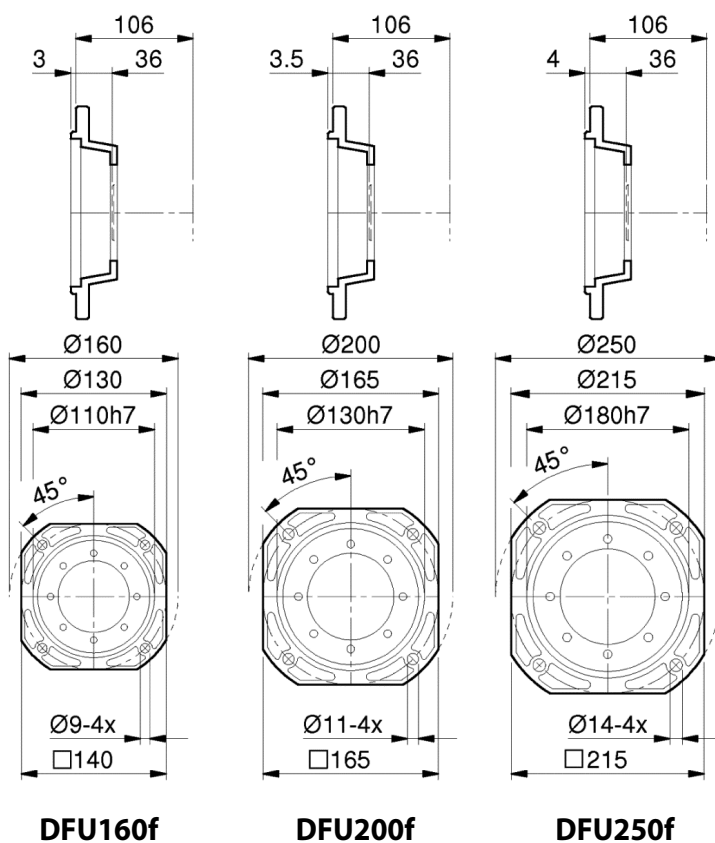


Полый шлицевой вал ACS

Размеры дополнительных установочных элементов редукторов RN-RO-RV2 + RO12



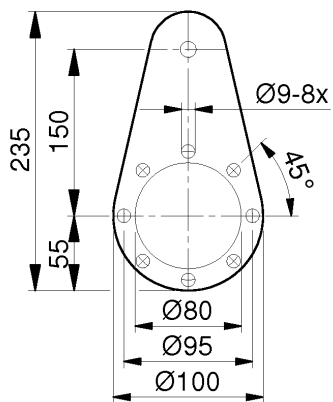
Выходной фланец тип А



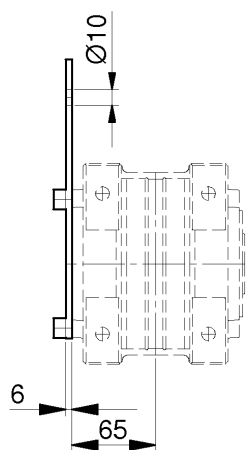
Выходной фланец тип F

Размеры дополнительных установочных элементов редукторов RN-RO-RV2 + RO12

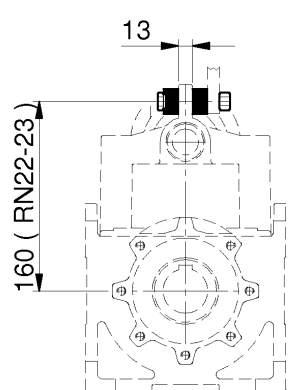
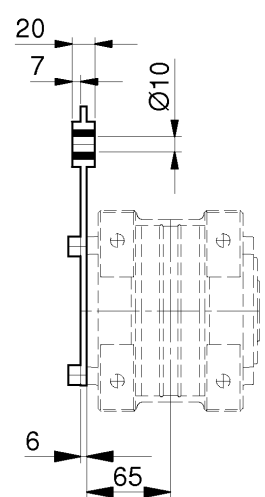
**Реактивная штанга
RN-RO-RV 2 + RO12**



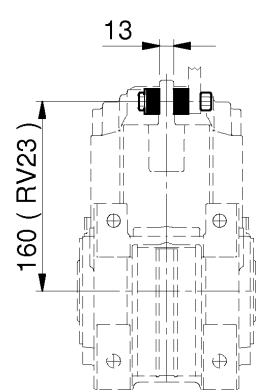
BT



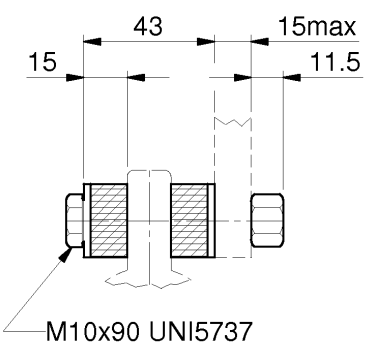
BTV



RN

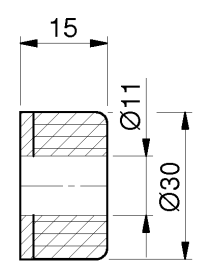


RV

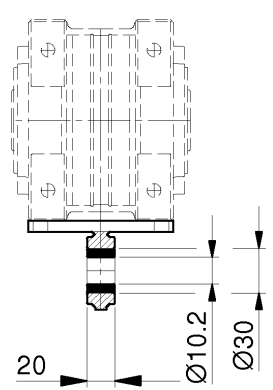
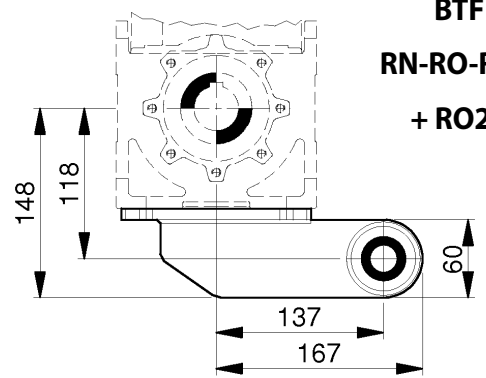


BTA

M10x90 UNI5737

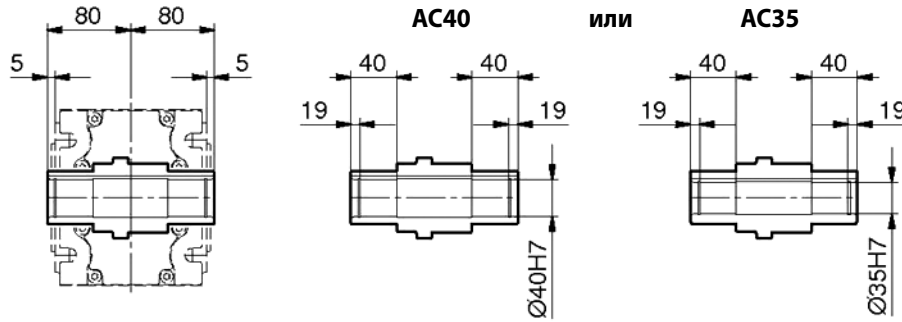


**BTF
RN-RO-RV 2
+ RO22**

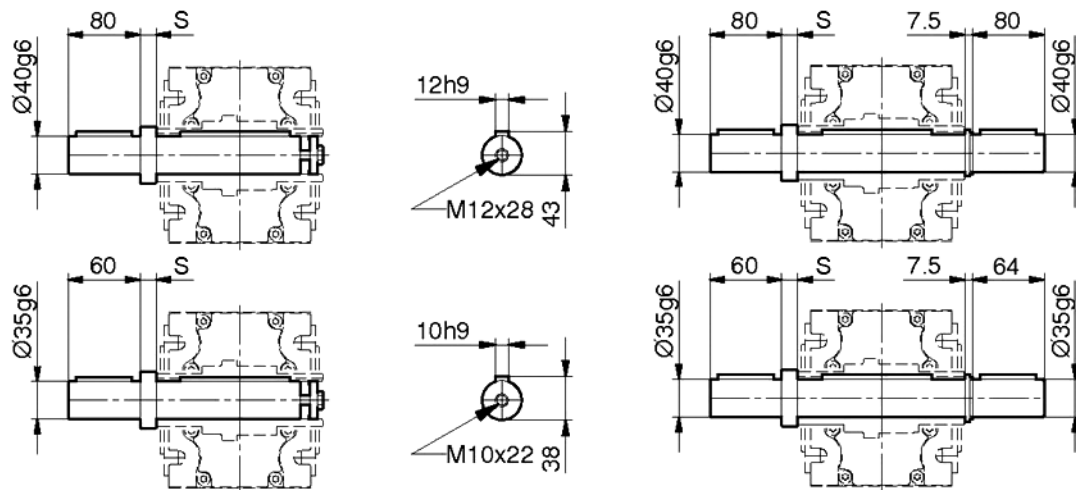


Размеры дополнительных установочных элементов редукторов RN-RO-RV 3

Базовое исполнение – полый выходной вал с шпоночным пазом

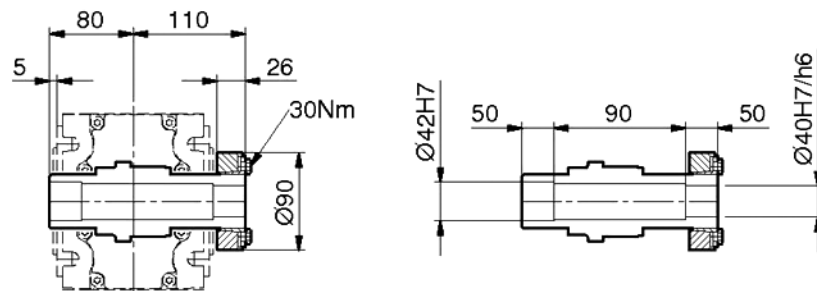


Выступающий выходной вал

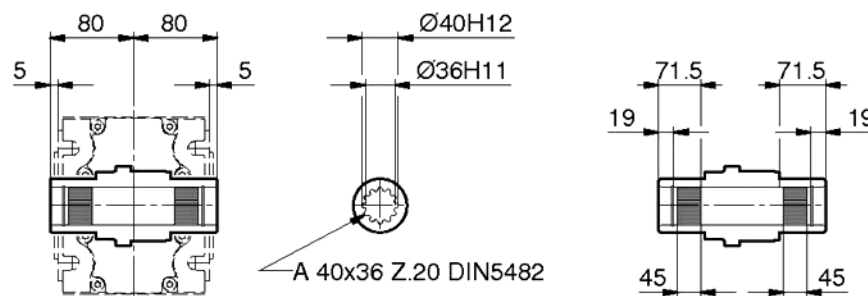


ASa35 или ASa40 (s=3)
ASf35 или ASf40 (s=33)

ADa35 или ADa40 (s=3)
ADf35 или ADf40 (s=33)

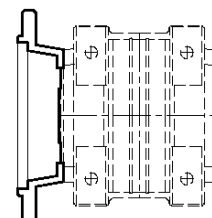
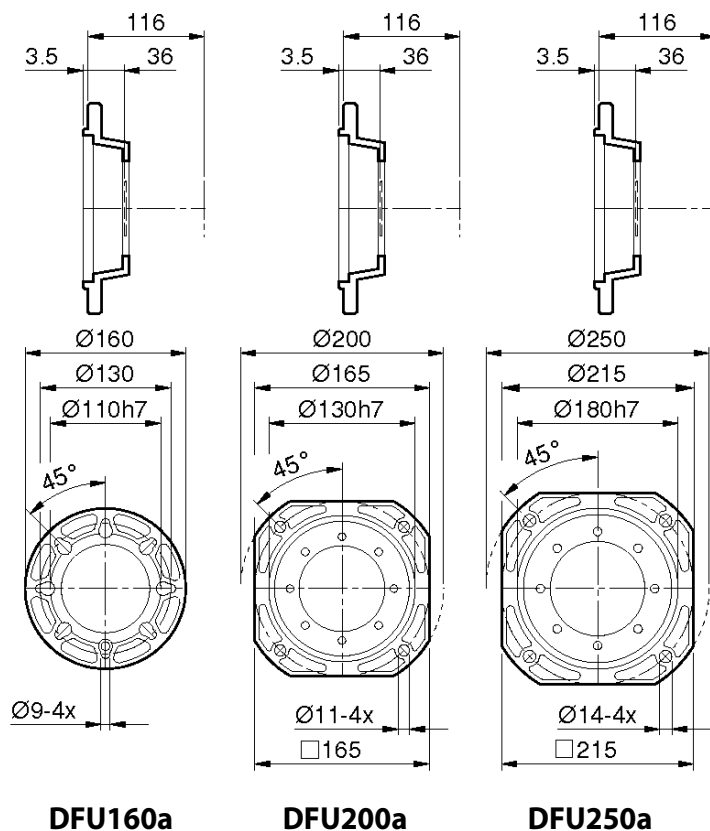


Полый выходной вал с обжимной муфтой ACC

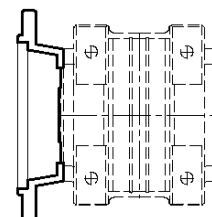
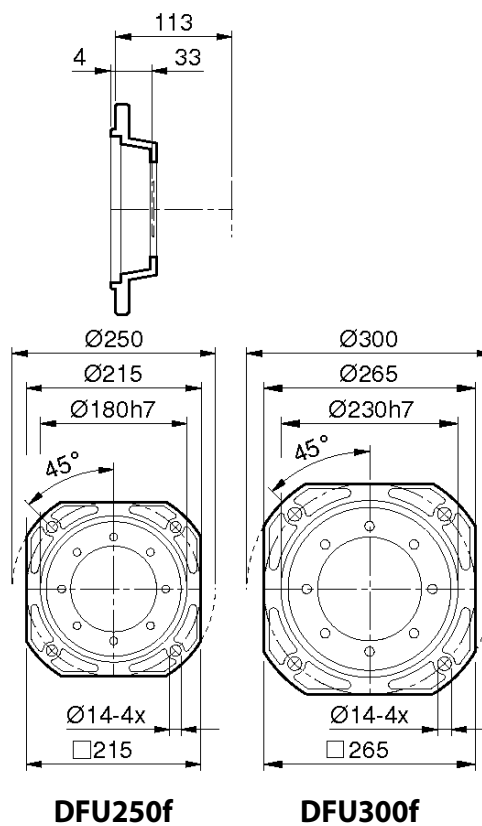


Полный шлицевой выходной вал ACS

Размеры дополнительных установочных элементов редукторов RN-RO-RV3 + RO22



Выходной фланец тип А

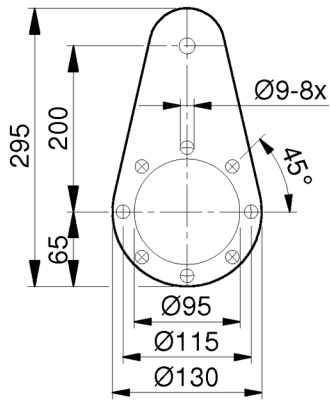


Выходной фланец тип F

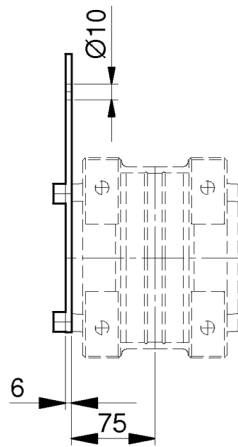
Размеры дополнительных установочных элементов редукторов RN-RO-RV3 + RO22

Реактивная штанга

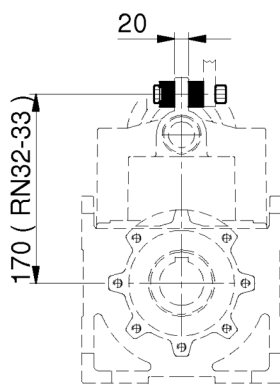
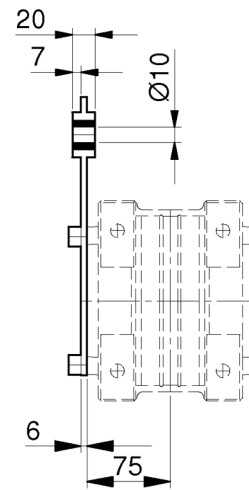
RN-RO-RV3 + RO22



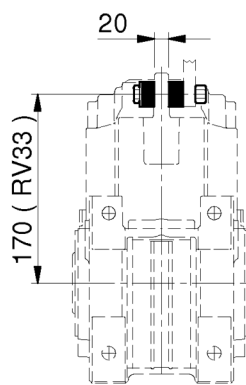
BT



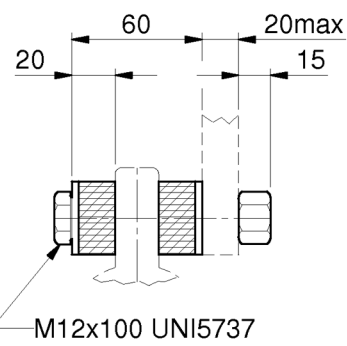
BTV



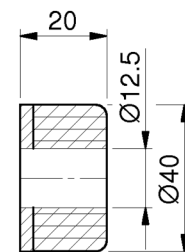
RN



RV

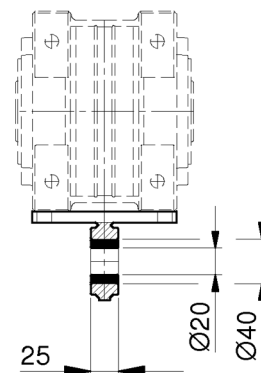
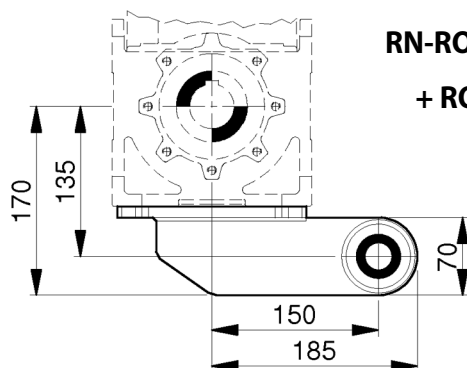


BTA



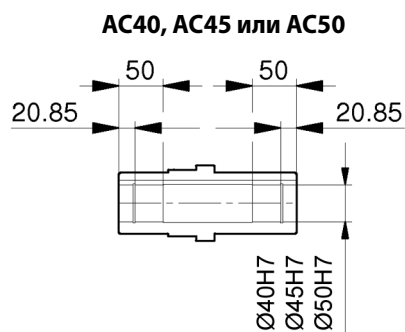
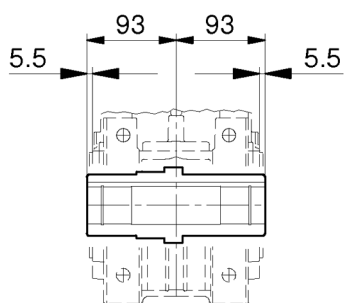
BTF

**RN-RO-RV 3
+ RO32**



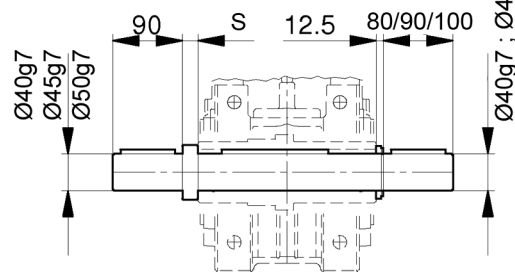
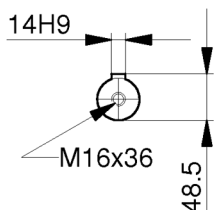
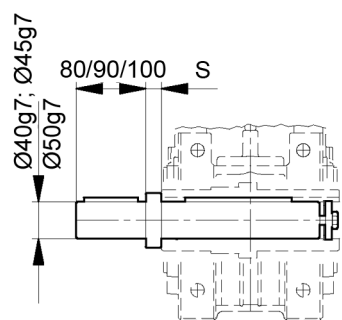
Размеры дополнительных установочных элементов редукторов RN-RO-RV4

Базовое исполнение – полый выходной вал со шпоночным пазом



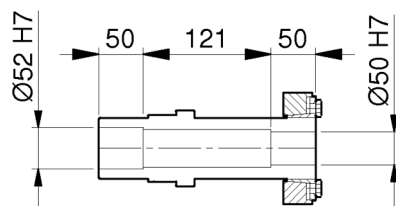
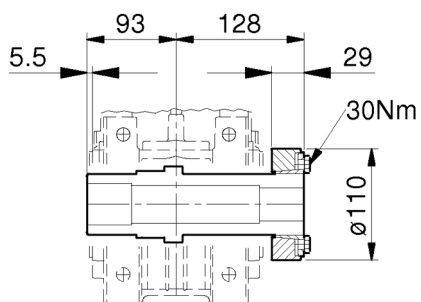
AC40, AC45 или AC50

Выступающий выходной вал

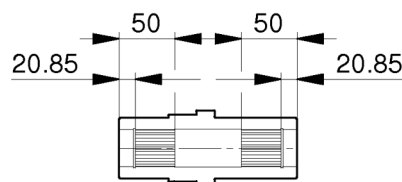
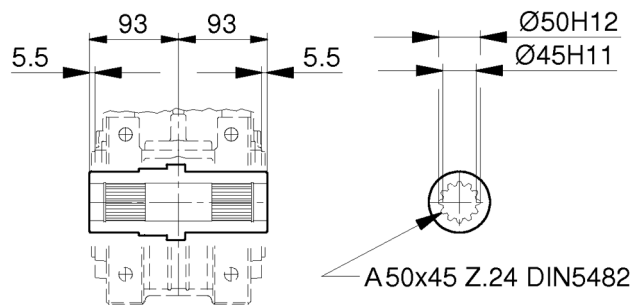


ASa40, ASa45 или ASa50 (s=4)
ASf40, ASf45 или ASf50 (s=32,5)

ADa40, ADa45 или ADa50 (s=4)
ADf40, ADf45 или ADf50 (s=32,5)

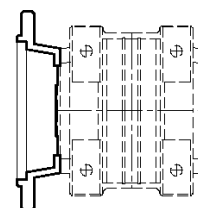
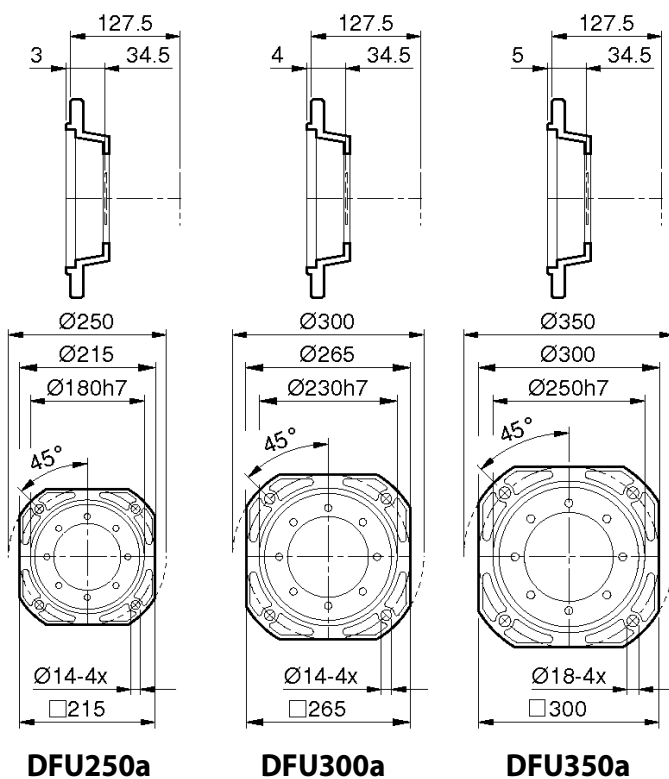


Полый выходной вал с обжимной муфтой ACC

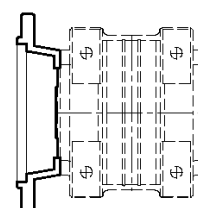
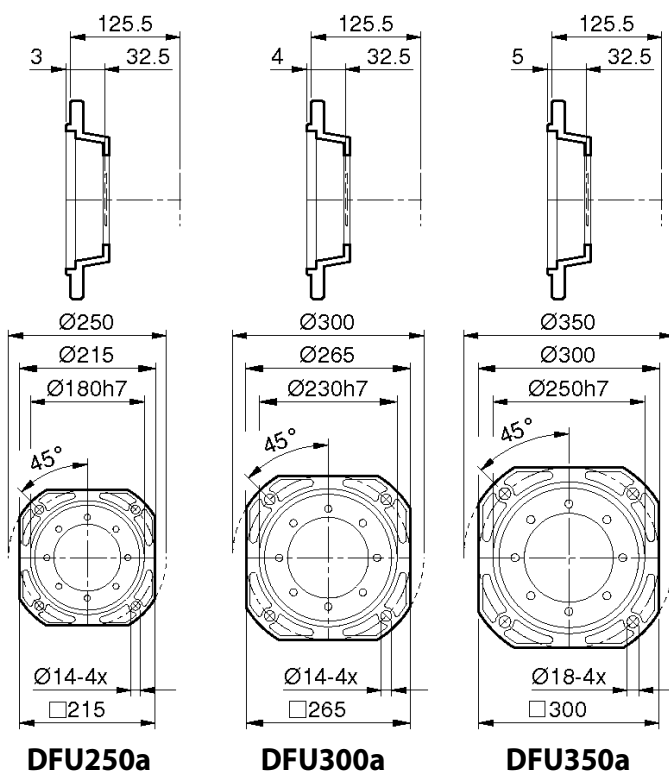


Полный шлицевой выходной вал ACS

Размеры дополнительных установочных элементов редукторов RN-RO-RV4 + RO32



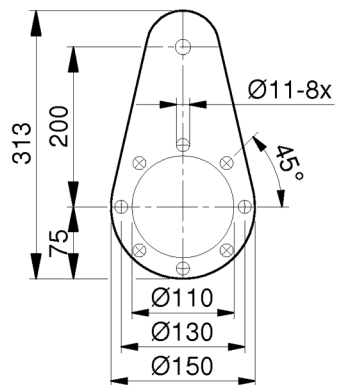
Выходной фланец тип А



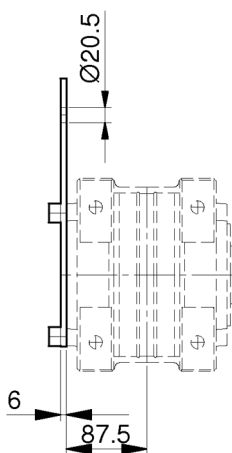
Выходной фланец тип F

Размеры дополнительных установочных элементов редукторов RN-RO-RV4 + RO32

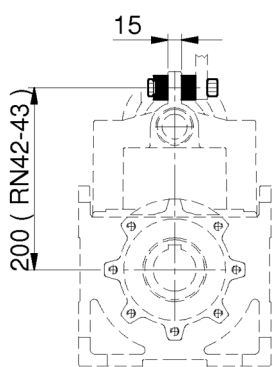
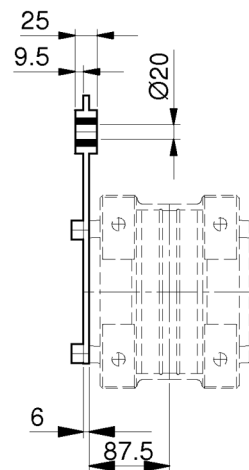
**Реактивная штанга
RN-RO-RV4 + RO32**



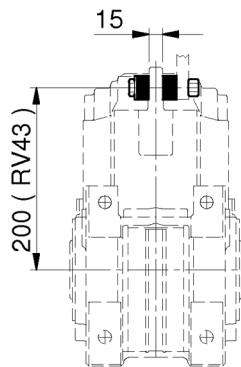
BT



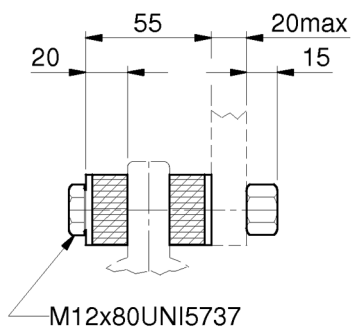
BTV



RN



RV

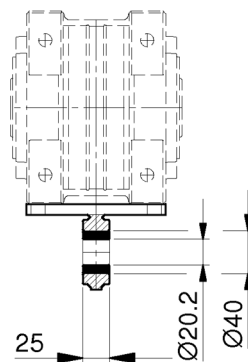
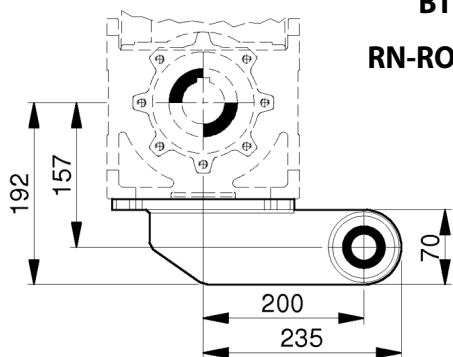


BTA

M12x80UNI5737

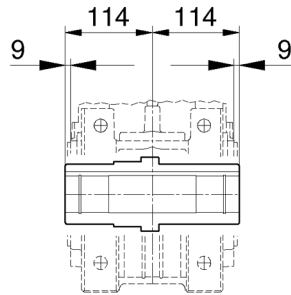
BTF

RN-RO-RV4

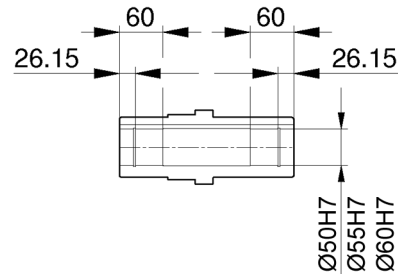


Размеры дополнительных установочных элементов редукторов RN-RO-RV 5

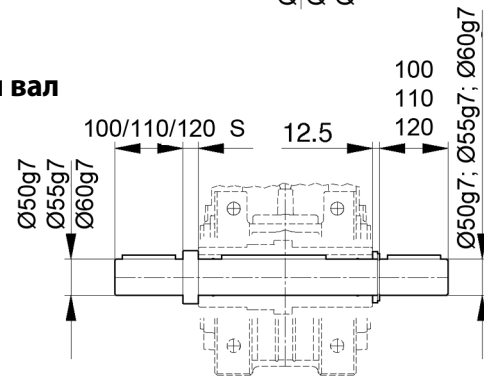
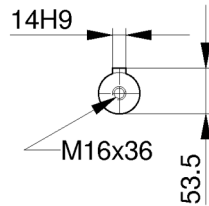
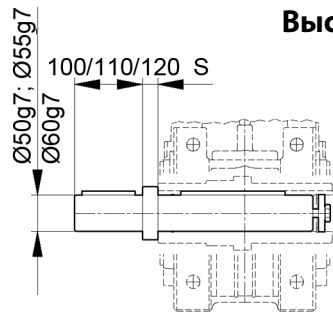
Базовое исполнение – полый выходной вал со шпоночным пазом



AC50, AC55 или AC60

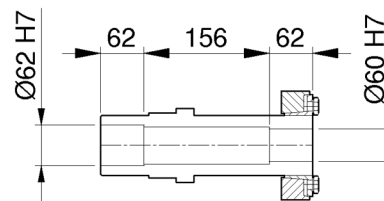
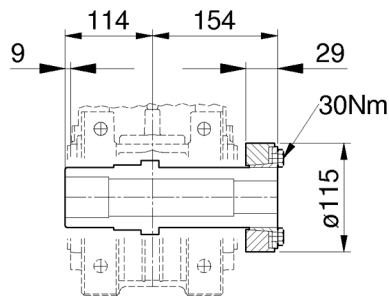


Выступающий выходной вал

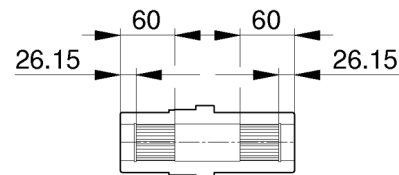
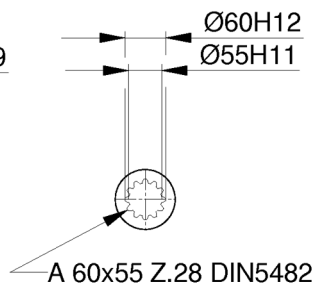
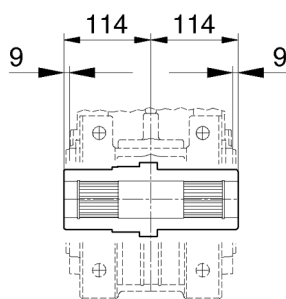


ASa50, ASa55 или ASa60 (s=4)
ASf50, ASf55 или ASf60 (s=45)

ADa50, ADa55 или ADa60 (s=4)
ADf50, ADf55 или ADf60 (s=45)

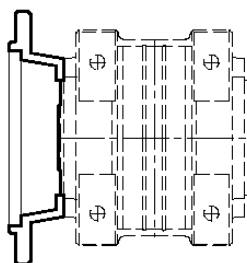


Полый выходной вал с обжимной муфтой ACC

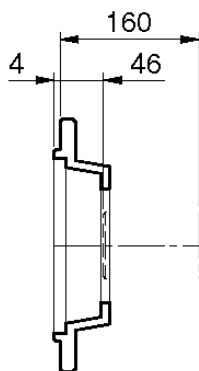


Полный шлицевой выходной вал ACS

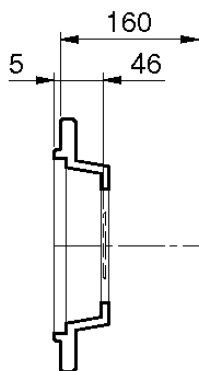
Размеры дополнительных установочных элементов редукторов RN-RO-RV 5



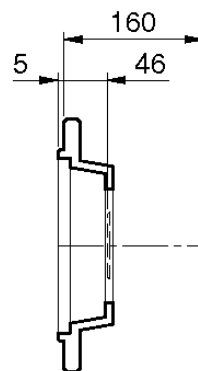
Выходной фланец тип А



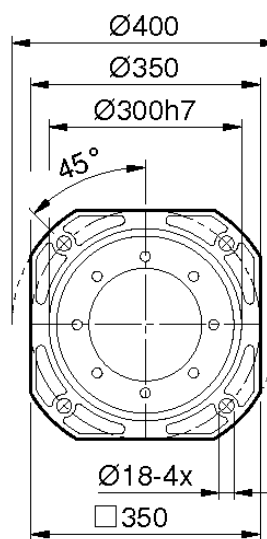
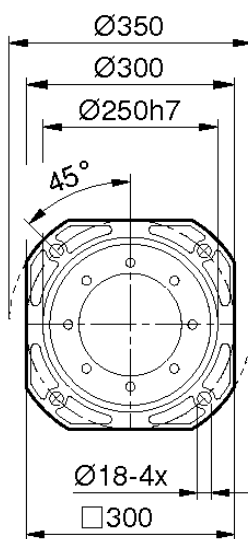
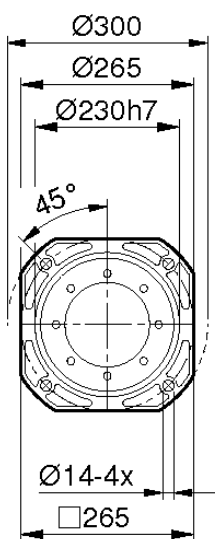
DFU300a



DFU350a

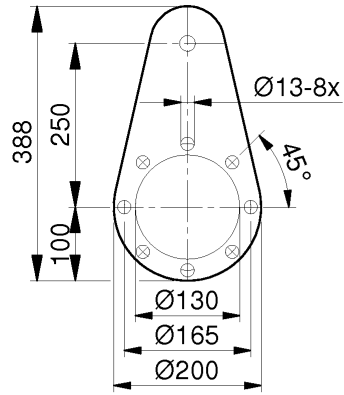


DFU400a

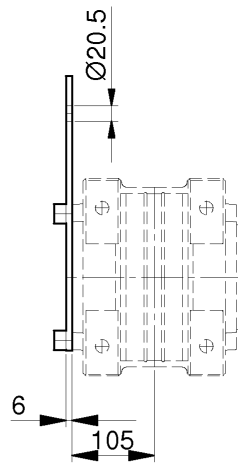


Размеры дополнительных установочных элементов редукторов RN-RO-RV 5

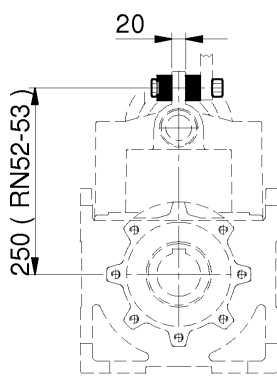
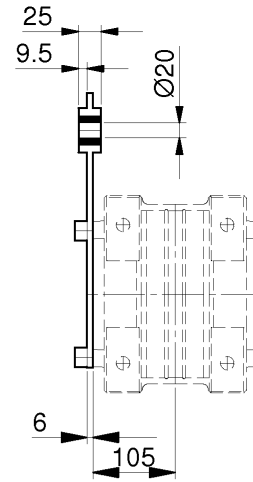
Реактивная штанга



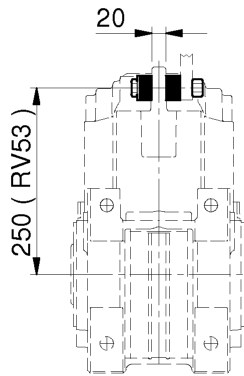
BT



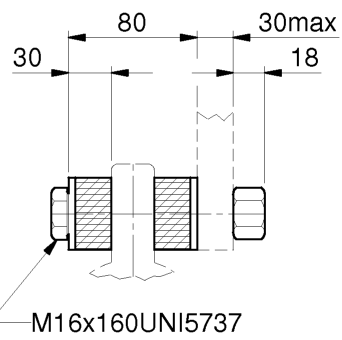
BTV



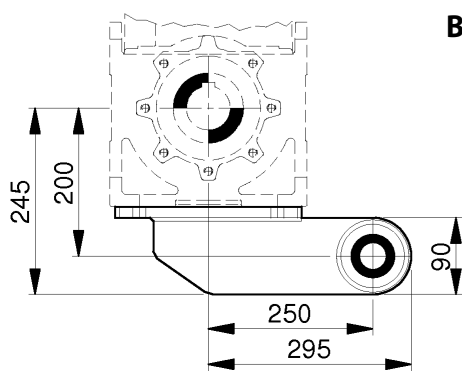
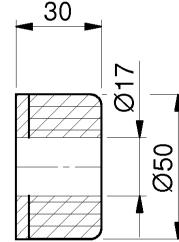
RN



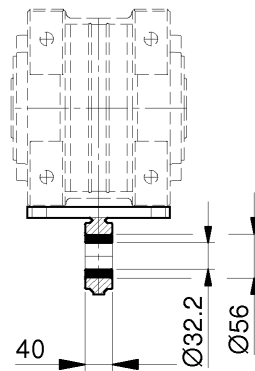
RV



BTA

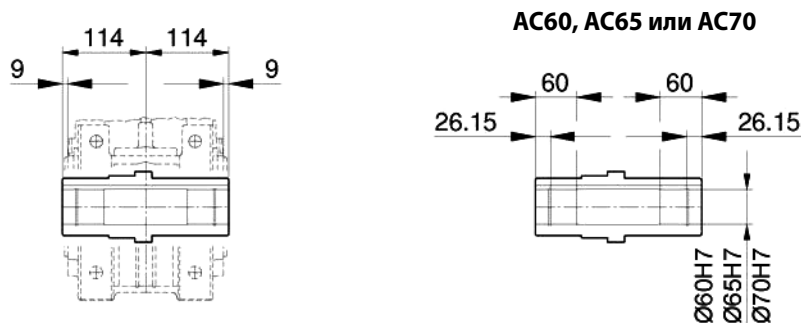


BTF



Размеры дополнительных установочных элементов редукторов RN-RO-RV 6

Базовое исполнение – полый выходной вал со шпоночным пазом

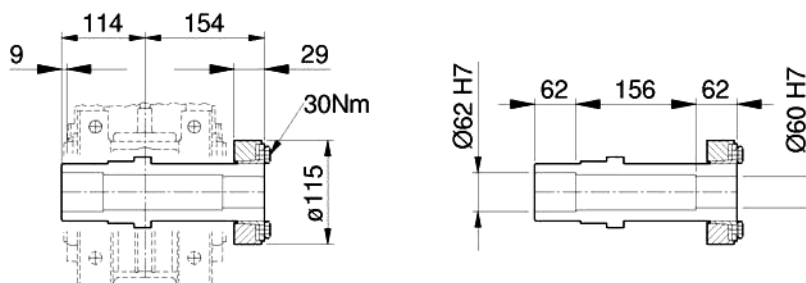


Выступающий выходной вал

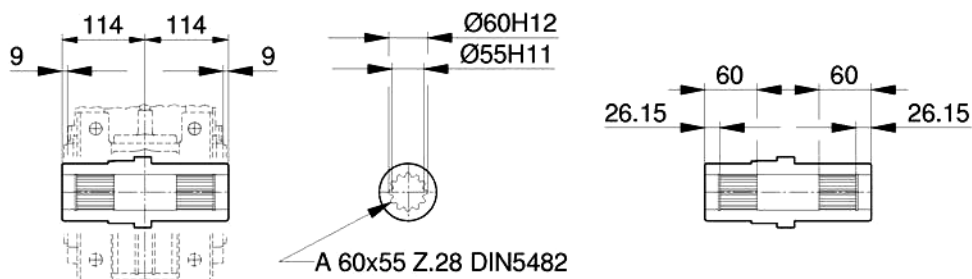


односторонний
ASa60, ASa65 или ASa70

двухсторонний
ADa60, ADa65 или ADa70

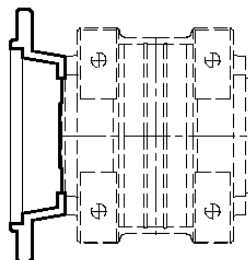


полый выходной вал с обжимной муфтой ACC

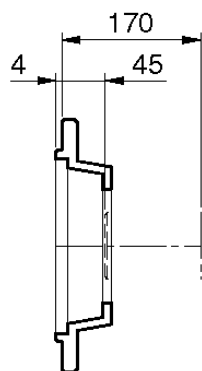


полный шлицевой выходной вал ACS

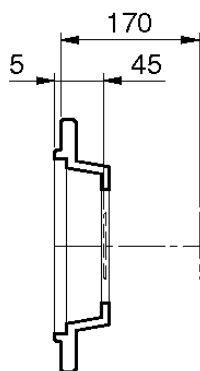
Размеры дополнительных установочных элементов редукторов RN-RO-RV 6



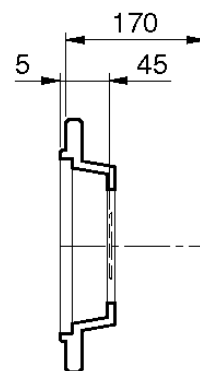
Выходной фланец тип А



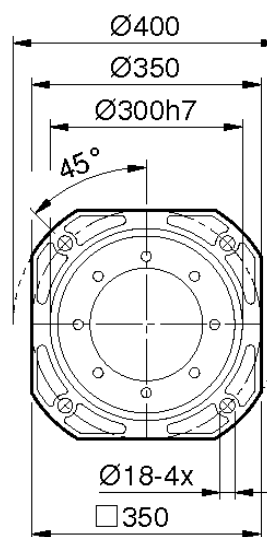
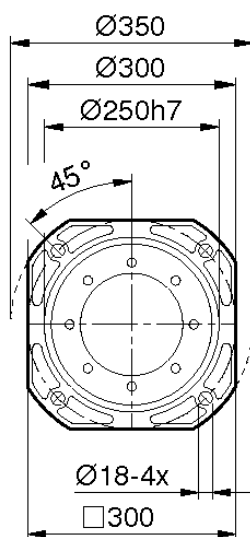
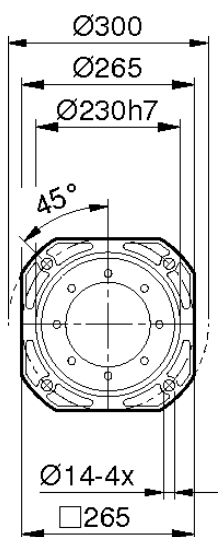
DFU300



DFU350

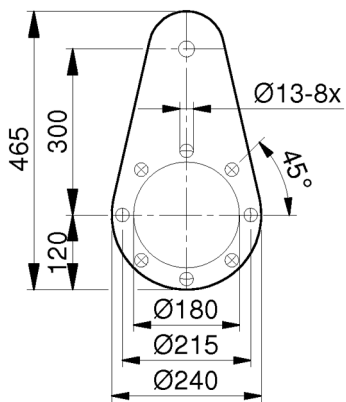


DFU400

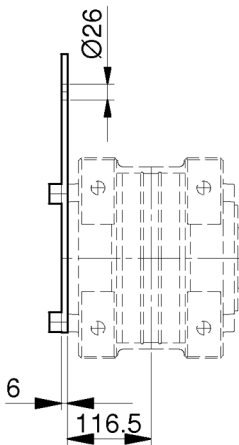


Размеры дополнительных установочных элементов редукторов RN-RO-RV 6

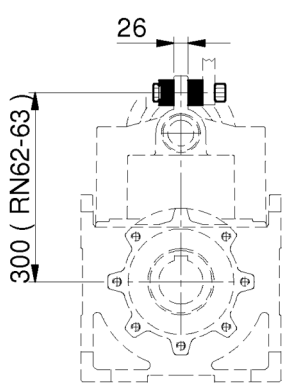
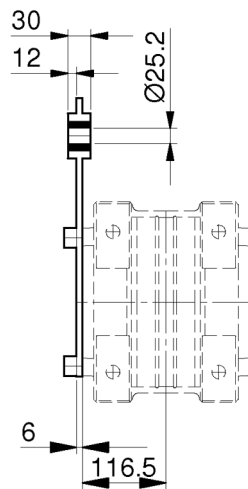
Реактивная штанга



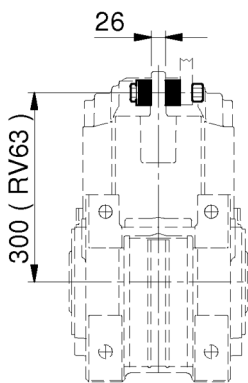
BT



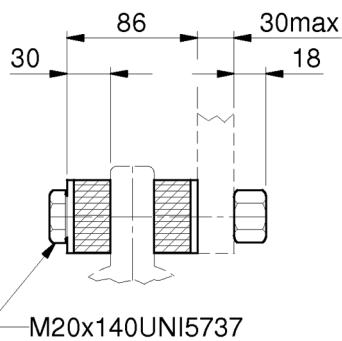
BTV



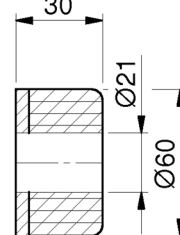
RN



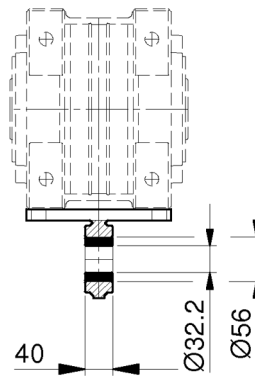
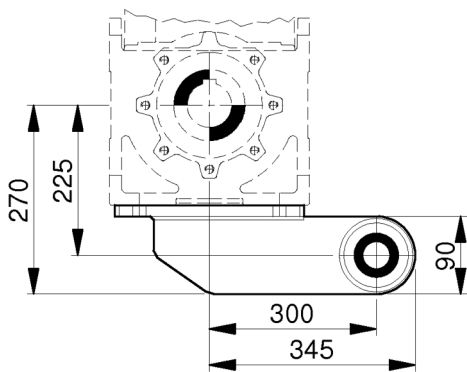
RV



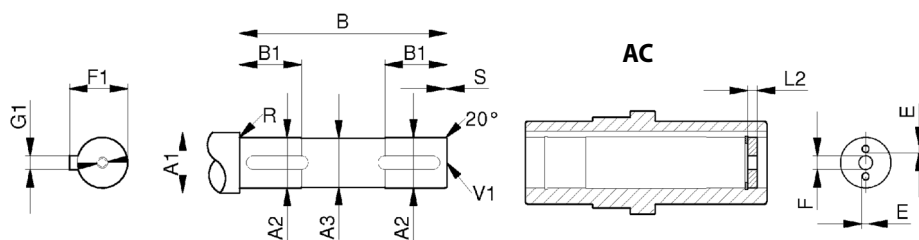
BTA



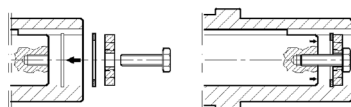
BTF



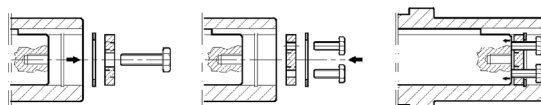
Установка дополнительных установочных элементов редукторов RN-RO-RV



Монтаж

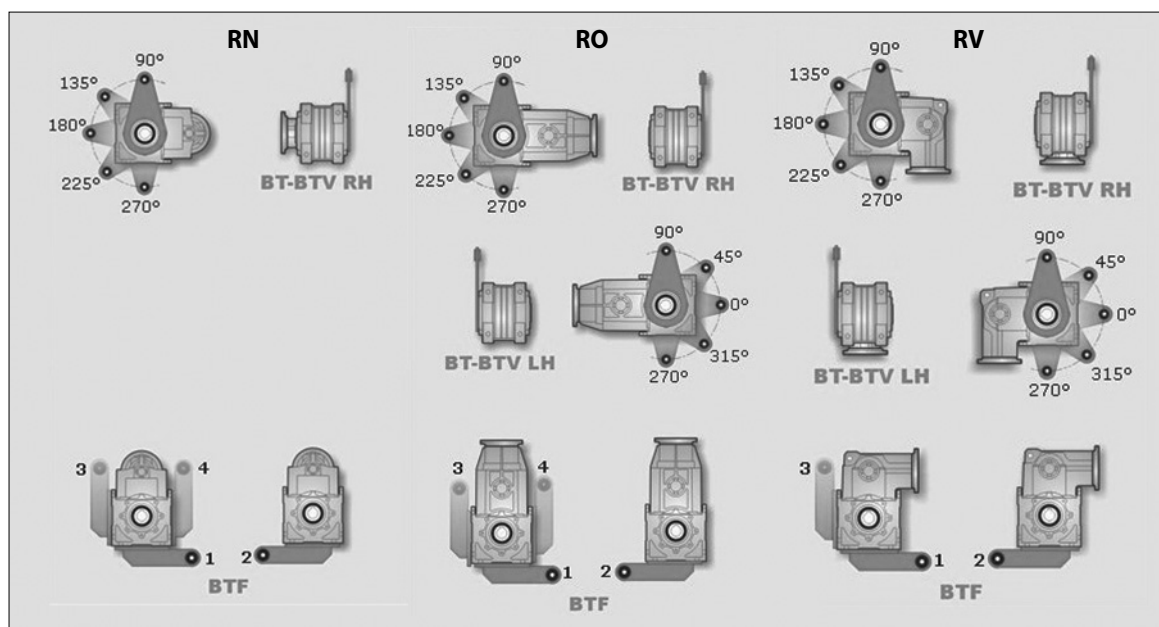


Демонтаж



Габарит	A1	A2	A3	B	B1	E	F	F1	G1	L2	R	S	V1
1 (02)	40	30	29	98	35	M6	11	33	8	5,5	1	2	M10x22
	35	25	24	98	35	M6	9	28	8	5,5	1	2	M8x19
2	45	35	34	113,5	40	M8	11	38	10	7	1	2	M10x22
	40	30	29	113,5	40	M6	11	33	8	7	1	2	M10x22
3	50	40	39	133,5	45	M8	13	43	12	7	1	2	M12x28
	45	35	34	133,5	45	M8	11	38	10	7	1	2	M10x22
4	60	50	49	155,5	55	M10	17	53,5	14	8	1,5	3	M16x36
	55	45	44	155,5	55	M10	17	48,5	14	8	1,5	3	M16x36
	50	40	39	155,5	55	M8	13	43	12	8	1,5	3	M12x28
5	75	60	59	185	65	M12	17	64	18	12,5	2	4	M16x36
	70	55	54	185	65	M12	17	59	16	12,5	2	4	M16x36
	65	50	49	185	65	M10	17	53,5	14	12,5	2	4	M16x36
6	85	70	69	205	70	M12	21	74,5	20	12,5	2	4	M20x42
	80	65	64	205	70	M12	21	69	18	12,5	2	4	M20x42
	75	60	59	205	70	M12	21	64	18	12,5	2	4	M16x36

Варианты установки реактивных штанг на редукторы



RO-2

ДВУХСТУПЕНЧАТЫЕ КОНИЧЕСКО-ЦИЛИНДРИЧЕСКИЕ РЕДУКТОРЫ И МОТОР-РЕДУКТОРЫ



4.5. Насадные двухступенчатые коническо-цилиндрические редукторы и мотор-редукторы RO

4.5.1. Технические характеристики и размеры двухступенчатых редукторов RO-2

Максимально допустимая входная мощность и термическая мощность

FR002			FR012			FR022			FR023		
$i_{\text{ном}}$	$P_{1\text{lim}}$, кВт	P_{t1} , кВт	$i_{\text{ном}}$	$P_{1\text{lim}}$, кВт	P_{t1} , кВт	$i_{\text{ном}}$	$P_{1\text{lim}}$, кВт	P_{t1} , кВт	$i_{\text{ном}}$	$P_{1\text{lim}}$, кВт	P_{t1} , кВт
5,2	3,20	5,85	5,0	4,20	8,16	5,2	5,40	11,61	5,2	8,98	15,40
7,2	2,40	4,83	7,1	3,80	6,52	7,3	5,50	9,18	7,3	8,61	13,16
8,6	2,00	4,48	8,7	3,20	6,85	8,4	4,80	9,62	8,5	7,78	13,22
10,9	1,70	4,16	10,6	2,90	5,88	10,9	3,90	8,28	10,9	8,18	11,36
15,1	1,10	3,66	12,3	1,90	5,08	11,7	3,60	7,30	11,6	7,05	8,43
16,4	1,00	3,44	14,9	2,10	5,02	15,3	3,40	7,01	15,3	7,25	10,12
18,0	1,00	3,44	15,9	1,70	4,86	16,4	3,10	6,87	16,4	6,84	9,52
21,8	0,80	3,09	18,4	1,70	5,28	17,6	2,90	7,35	18,0	6,67	10,24
22,7	0,80	3,09	21,8	1,20	4,72	22,4	2,30	6,66	21,3	6,60	9,07
24,4	0,60	2,83	22,4	1,40	4,25	23,0	2,20	5,68	23,0	5,93	8,61
27,1	0,60	2,93	25,9	0,90	4,18	24,6	1,90	5,99	24,4	6,25	7,20
31,9	0,50	2,63	27,6	1,10	4,44	26,4	1,90	6,21	27,0	5,53	8,70
32,7	0,50	2,66	31,5	1,00	3,65	32,3	1,60	5,04	32,3	5,95	7,18
36,7	0,40	2,47	32,7	0,80	4,01	33,6	1,50	5,70	36,7	5,58	6,35
38,1	0,50	2,51	38,8	0,80	3,79	37,1	1,40	5,22	37,9	4,78	7,25
45,9	0,30	2,31	45,9	0,60	3,47	47,2	1,10	4,84	45,1	3,92	6,62
51,5	0,30	2,16	54,7	0,40	3,16	51,9	1,00	4,47	51,5	4,11	5,53

$P_{1\text{lim}}$ – максимально допустимая входная мощность, которая может подаваться на вход редуктора в течение длительного времени при температуре окружающей среды не выше 40°C и скорости воздушного потока 1,25 м/с и температура масла в редукторе при этом не будет превышать 85°C

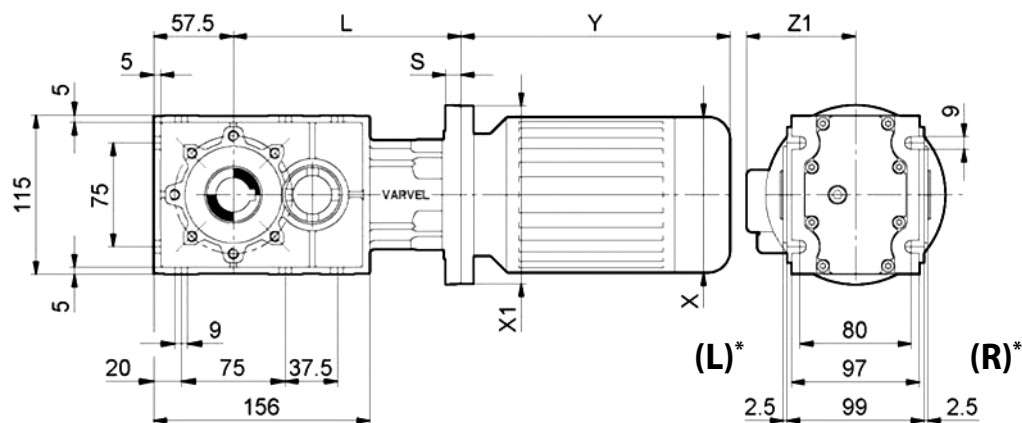
P_{t1} – термическая мощность редуктора. В некоторых случаях ограничивает допустимую входную мощность.

Таблица выбора редукторов RO 02 ($n_1 = 1400 \text{ мин}^{-1}$)													
FRO SRO	$i_{\text{ном}}$	$i_{\text{факт}}$	n_{2r} мин ⁻¹	$M_{2\text{лим}r}$ Нм	$P_{1\text{лим}r}$ кВт	Fr_{1r} Н	Fr_{2r} Н	$J_1 (\times 10^{-4})$ кгм ²	Рекомендуемый габарит двигателя				
									56 B5	63 B*	71 B*	80 B*	90 B*
02	5,2	5,18	270,5	105	3,2	1200	1700	1,21	⊙	⊙	⊙	⊙	⊙
	7,2	7,19	194,8	110	2,4	1250	2000	1,01	⊙	⊙	⊙	⊙	⊙
	8,6	8,58	163,2	110	2,0	1250	2200	0,94	⊙	⊙	⊙	⊙	⊙
	10,9	10,88	128,7	120	1,7	1250	2300	0,64	⊙	⊙	⊙	⊙	⊙
	15,1	15,10	92,7	110	1,1	1280	2850	0,59	⊙	⊙	⊙	⊙	⊙
	16,4	16,36	85,6	100	1,0	1280	3000	0,55	⊙	⊙	⊙	⊙	⊙
	18,0	18,03	77,6	110	1,0	1300	3100	0,58	⊙	⊙	⊙	⊙	
	21,8	21,75	64,4	110	0,8	1300	3400	0,56	⊙	⊙	⊙	⊙	
	22,7	22,73	61,6	110	0,8	1300	3400	0,53	⊙	⊙	⊙	⊙	
	24,4	24,41	57,4	100	0,6	1300	3700	0,56	⊙	⊙	⊙	⊙	
	27,1	27,13	51,6	110	0,6	1300	3700	0,52	⊙	⊙	⊙	⊙	
	31,9	31,88	43,9	100	0,5	1300	3950	0,50	⊙	⊙	⊙	⊙	
	32,7	32,73	42,8	100	0,5	1300	4150	0,51	⊙	⊙	⊙	⊙	
	36,7	36,73	38,1	100	0,4	1300	4350	0,51	⊙	⊙	⊙		
	38,1	38,05	36,8	100	0,4	1300	4200	0,49	⊙	⊙	⊙		
	45,9	45,90	30,5	100	0,3	1300	4900	0,49	⊙	⊙	⊙		
51,5	51,51	27,2	100	0,3	1300	4900	0,49	⊙	⊙	⊙			

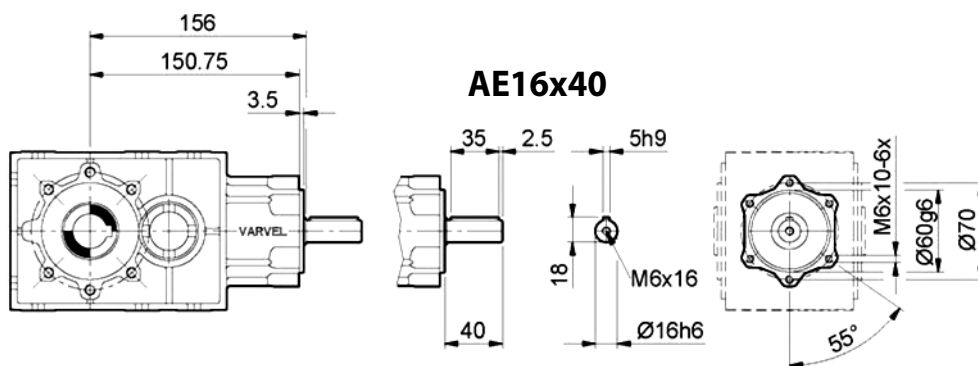
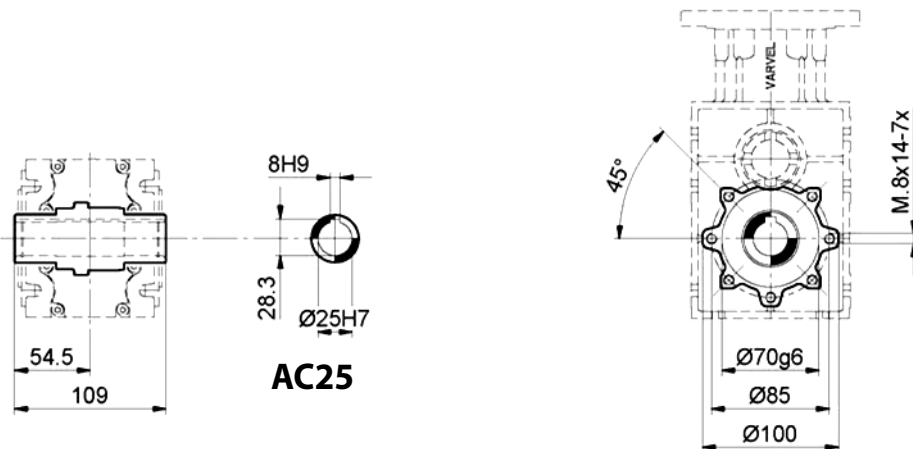
B* – B5 и B14

FRO SRO RO	Количество масла, л						Вес, кг
	H1	H2	H3	H4	V1	V2	
02	0,4	0,2	0,3	0,2	0,4	0,3	4,4

Габаритные и присоединительные размеры RO 02



* L и R – обозначение стороны установки доп. элементов



IEC	56	63	71	80	90
X/Y/Z1	См. соответствующий раздел каталога				
X1 (B5)/S	120/13	140/13	160/13,5	200/13	200/13
X1 (B14)/S	—	90/13	105/18,5	120/13	140/13
L (B5/B14)	164/—	164	164/170	164	164

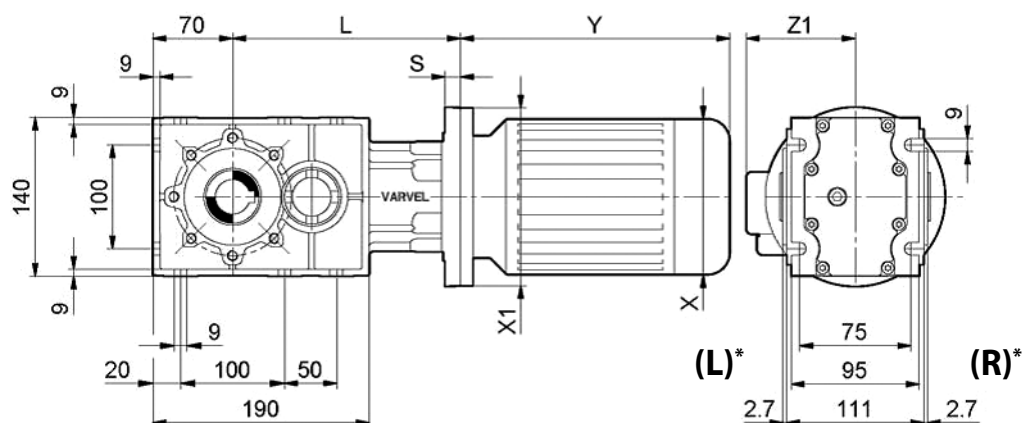
Таблица выбора редукторов RO 12 ($n_1 = 1400 \text{ мин}^{-1}$)														
FRO SRO	$i_{\text{ном}}$	$i_{\text{факт}}$	n_{2r} мин ⁻¹	$M_{2\text{лим}}$ Нм	$P_{1\text{лим}}$ кВт	F_{r1} Н	F_{r2} Н	$J_1 (\times 10^{-4})$ кгм ²	Рекомендуемый габарит двигателя					
									63 B5	71 B*	80 B*	90 B*	100 B*	112 B*
12	5,0	5,03	278,3	135	4,2	1500	2300	3,20	○	⊙	⊙	⊙	⊙	⊙
	7,1	7,09	197,4	175	3,8	1550	2450	2,70	○	⊙	⊙	⊙	⊙	⊙
	8,7	8,74	160,2	180	3,2	1580	2700	2,50	○	⊙	⊙	⊙	⊙	
	10,6	10,57	132,4	200	2,9	1580	2700	2,03	○	⊙	⊙	⊙	⊙	
	12,3	12,34	113,5	150	1,9	1600	3550	2,27	○	⊙	⊙	⊙	⊙	
	14,9	14,90	93,9	200	2,1	1600	3350	1,92	○	⊙	⊙	⊙	⊙	
	15,9	15,91	88,0	170	1,7	1610	3650	1,84	○	⊙	⊙	⊙		
	18,4	18,37	76,2	200	1,7	1610	3750	1,87	○	⊙	⊙	⊙		
	21,8	21,75	64,4	170	1,2	1610	4350	1,85	○	⊙	⊙	⊙		
	22,4	22,42	62,4	200	1,4	1610	4100	1,79	○	⊙	⊙	⊙		
	25,9	25,92	54,0	150	0,9	1610	4850	1,82	○	⊙	⊙			
	27,6	27,64	50,7	200	1,1	1610	4550	1,77	○	⊙	⊙			
	31,5	31,45	44,5	200	1,0	1610	4800	1,74	○	⊙	⊙			
	32,7	32,73	42,8	170	0,8	1610	5200	1,76	○	⊙	⊙			
	38,8	38,76	36,1	200	0,8	1610	5300	1,73	○	⊙	⊙			
	45,9	45,90	30,5	170	0,6	1610	5700	1,73	○	⊙	⊙			
54,7	54,71	25,6	150	0,4	1610	5750	1,72	○	⊙					

B* – B5 и B14

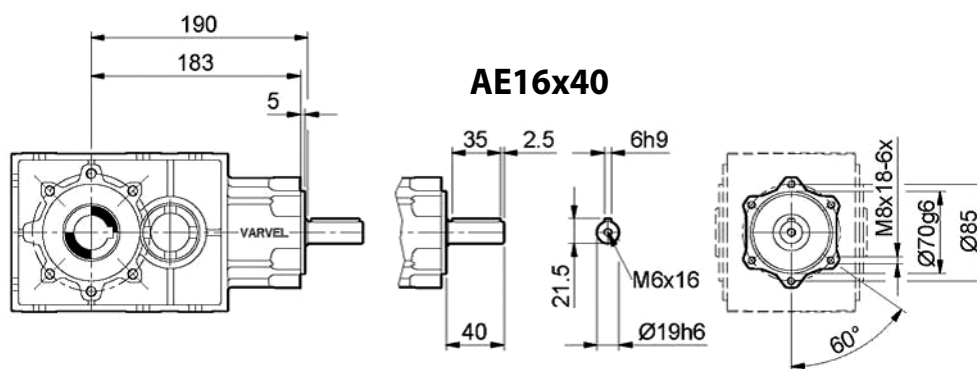
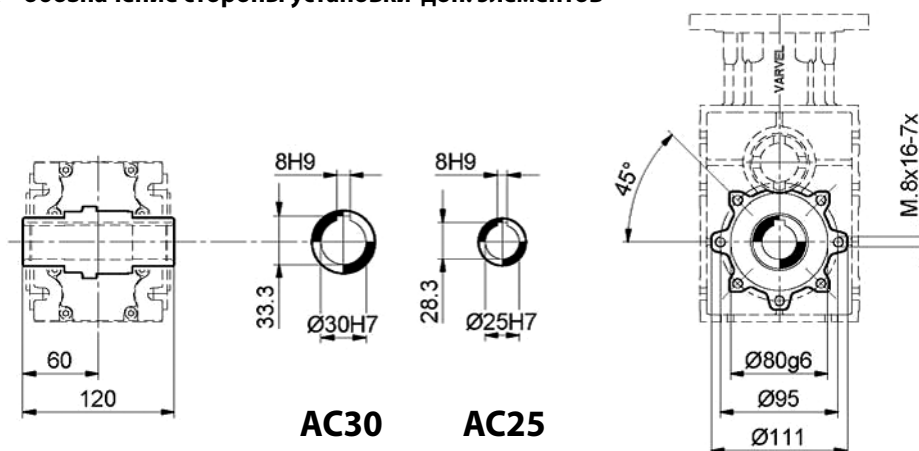
○ – полый вал со шпоночным пазом

FRO SRO RO	Количество масла, л						Вес, кг
	H1	H2	H3	H4	V1	V2	
12	0,7	0,4	0,6	0,4	0,7	0,5	7,0

Габаритные и присоединительные размеры RO12



* L и R – обозначение стороны установки доп. элементов



IEC	63	71	80	90	100/112
X / Y / Z1	См. соответствующий раздел каталога				
X1 (B5) / S	140/17,5	160/15,5	200/15,5	200/15,5	250/16,7
X1 (B14) / S	—	105/15,5	120/15,5	140/17,5	160/15,5
L (B5/B14)	200,5/—	198,5	198,5	198,5/200,5	199,7/198,5

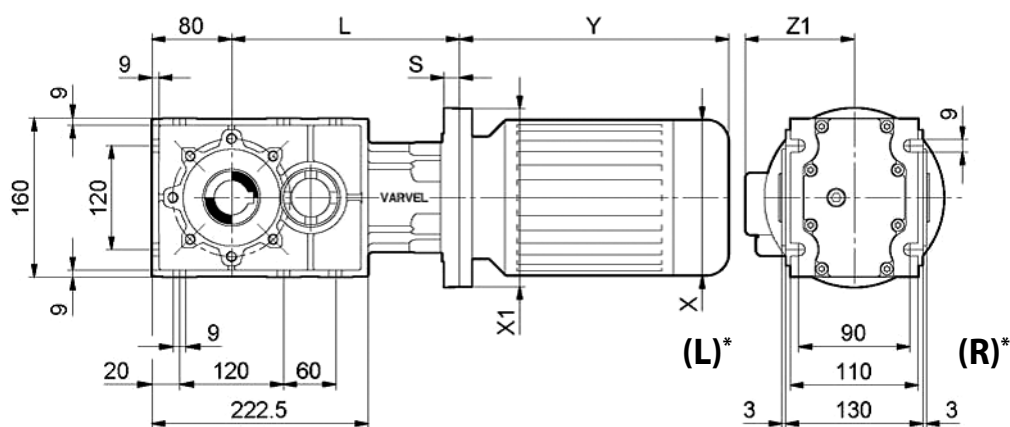
Таблица выбора редукторов RO 22 ($n_1 = 1400 \text{ мин}^{-1}$)														
FRO SRO	$i_{\text{ном}}$	$i_{\text{факт}}$	n_{2r} мин ⁻¹	$M_{2\text{лим}}$ Нм	$P_{1\text{лим}}$ кВт	F_{r1} Н	F_{r2} Н	$J_1 (\times 10^{-4})$ кгм ²	Рекомендуемый габарит двигателя					
									63 B5	71 B*	80 B*	90 B*	100 B*	112 B*
22	5,2	5,18	270,5	180	5,4	2900	3150	5,89	○	⊙	⊙	⊙	⊙	⊙
	7,3	7,28	192,2	255	5,5	2900	3200	4,79	○	⊙	⊙	⊙	⊙	⊙
	8,4	8,36	167,5	260	4,8	2900	3450	4,50	○	⊙	⊙	⊙	⊙	⊙
	10,9	10,88	128,7	270	3,9	2900	3700	3,55	○	⊙	⊙	⊙	⊙	⊙
	11,7	11,71	119,6	270	3,6	3000	4050	3,95	○	⊙	⊙	⊙	⊙	
	15,3	15,31	91,5	330	3,4	3000	4100	3,30	○	⊙	⊙	⊙	⊙	
	16,4	16,36	85,6	330	3,1	3000	4100	3,16	○	⊙	⊙	⊙	⊙	
	17,6	17,56	79,7	330	2,9	3000	4450	3,23	○	⊙	⊙	⊙	⊙	
	22,4	22,35	62,6	330	2,3	3000	5000	3,14	○	⊙	⊙	⊙	⊙	
	23,0	23,03	60,8	330	2,2	3000	5000	3,05	○	⊙	⊙	⊙	⊙	
	24,6	24,61	56,9	300	1,9	3000	5500	3,11	○	⊙	⊙	⊙		
	26,4	26,42	53,0	330	1,9	3000	5450	3,02	○	⊙	⊙	⊙		
	32,3	32,30	43,3	330	1,6	3000	5900	2,96	○	⊙	⊙	⊙		
	33,6	33,64	41,6	330	1,5	3000	6100	2,98	○	⊙	⊙	⊙		
	37,1	37,06	37,8	330	1,4	3000	6350	2,94	○	⊙	⊙	⊙		
	47,2	47,18	29,7	330	1,1	3000	6400	2,92	○	⊙	⊙			
51,9	51,93	27,0	300	1,0	3000	6450	2,91	○	⊙	⊙				

B* – B5 и B14

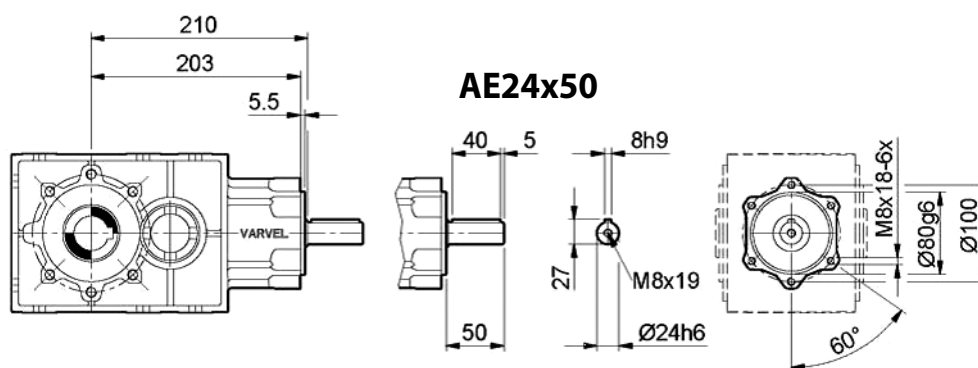
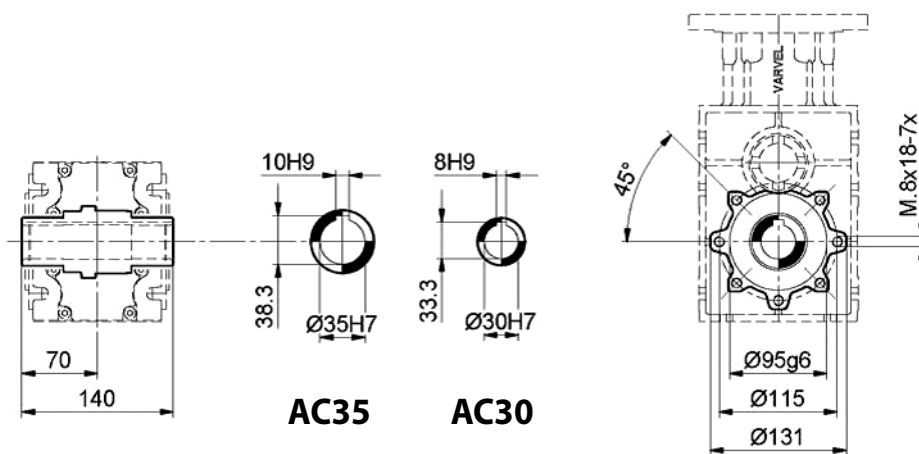
○ – полый вал со шпоночным пазом

FRO SRO RO	Количество масла, л						Вес, кг
	H1	H2	H3	H4	V1	V2	
22	1,0	0,7	0,9	0,7	1,1	0,8	11,0

Габаритные и присоединительные размеры RO22



* L и R – обозначение стороны установки доп. элементов



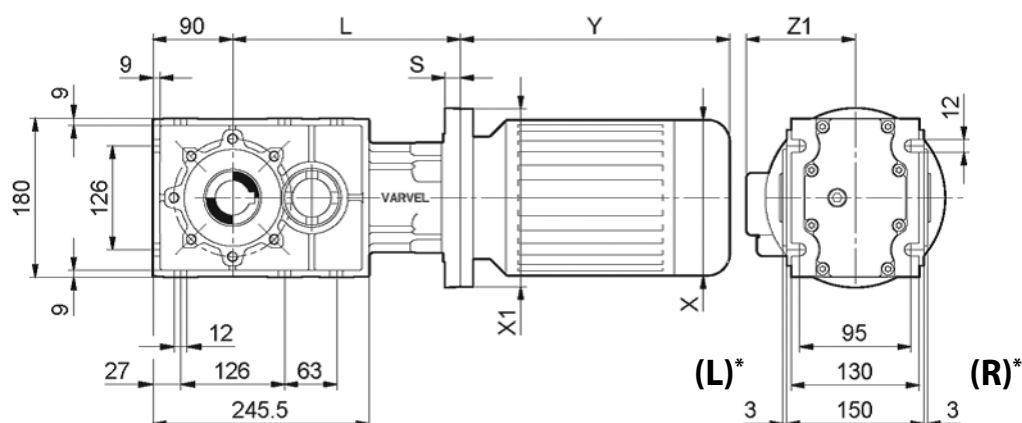
IEC	63	71	80	90	100/112
X/Y/Z1	См. соответствующий раздел каталога				
X1 (B5) / S	140/18,5	160/15,5	200/15,5	200/15,5	250/16,7
X1 (B14) / S	—	—	120/15,5	140/18,5	160/15,5
L (B5/B14)	221,5/—	218,5	218,5	218,5/221,5	219,7/218,5

Таблица выбора редукторов RO 32 ($n_1 = 1400 \text{ мин}^{-1}$)														
FRO SRO	$i_{\text{ном}}$	$i_{\text{факт}}$	n_{2r} МИН ⁻¹	$M_{2\text{лим}r}$ Нм	$P1_{\text{лим}r}$ к Вт	Fr_1 Н	Fr_2 Н	$J_1 (\times 10^{-4})$ кгм ²	Рекомендуемый габарит двигателя					
									71 B5	80 B5	90 B5	100 B*	112 B*	132 B*
32	5,2	5,18	270,5	270	8,1	4500	4800	9,07	⊙	⊙	⊙	⊙	⊙	⊙
	7,3	7,28	192,2	280	6,0	4550	5650	6,77	⊙	⊙	⊙	⊙	⊙	⊙
	8,5	8,54	163,9	300	5,5	5540	6000	6,07	⊙	⊙	⊙	⊙	⊙	⊙
	10,9	10,88	128,7	370	5,3	5630	6000	4,27	⊙	⊙	⊙	⊙	⊙	⊙
	11,6	11,60	120,6	400	5,4	5710	6400	4,99	⊙	⊙	⊙	⊙	⊙	⊙
	15,3	15,31	91,5	480	4,9	5710	6450	3,75	⊙	⊙	⊙	⊙	⊙	
	16,4	16,36	85,6	480	4,6	5730	6500	3,48	⊙	⊙	⊙	⊙	⊙	
	18,0	17,95	78,0	500	4,3	5730	6900	3,59	⊙	⊙	⊙	⊙	⊙	
	21,3	21,35	65,6	500	3,6	5680	7550	3,43	⊙	⊙	⊙	⊙		
	23,0	23,03	60,8	500	3,4	5730	7700	3,25	⊙	⊙	⊙	⊙		
	24,4	24,39	57,4	500	3,2	5740	8300	3,34	⊙	⊙	⊙	⊙		
	27,0	27,01	51,8	500	2,9	5730	8400	3,18	⊙	⊙	⊙	⊙		
	32,3	32,30	43,3	500	2,4	5740	9050	3,06	⊙	⊙	⊙	⊙		
	36,7	36,69	38,2	500	2,1	5740	9950	3,07	⊙	⊙	⊙	⊙		
	37,9	37,89	37,0	500	2,1	5740	9800	3,02	⊙	⊙	⊙	⊙		
	45,1	45,05	31,1	500	1,7	5740	9800	2,99	⊙	⊙	⊙			
51,5	51,46	27,2	500	1,5	5740	9800	2,97	⊙	⊙	⊙				

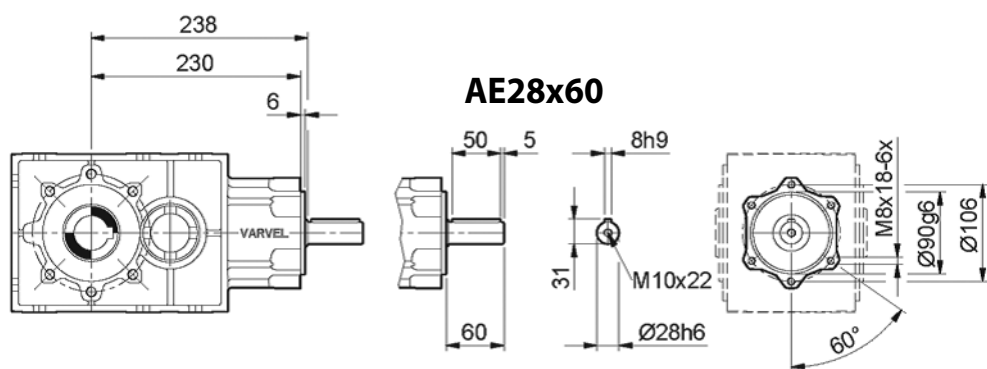
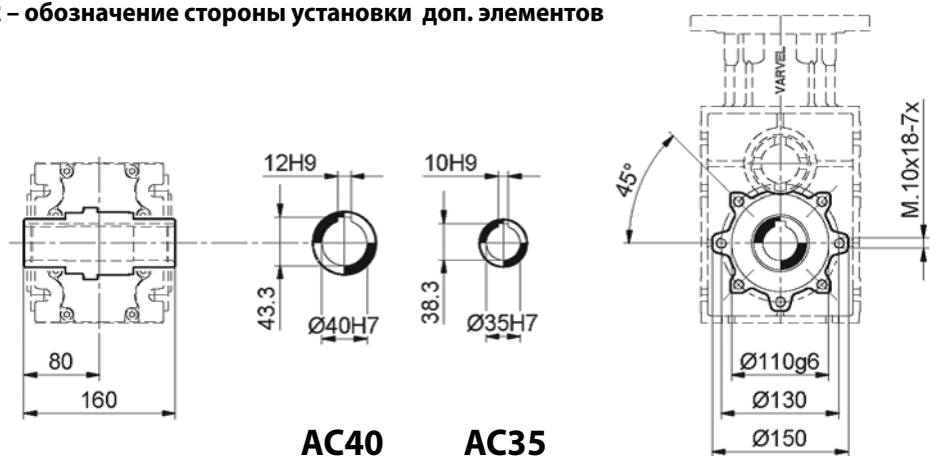
B* – B5 и B14

FRO SRO RO	Количество масла, л						Вес, кг
	H1	H2	H3	H4	V1	V2	
32	1,6	1,0	1,3	1,0	1,5	0,9	15,0

Габаритные и присоединительные размеры RO32



* L и R – обозначение стороны установки доп. элементов



IEC	71	80	90	100/112	132
X/Y/Z1	См. соответствующий раздел каталога				
X1 (B5)/S	160/20	200/18	200/18	250/18,7	300/18
X1 (B14)/S	—	—	—	160/20	200/18
L (B5/B14)	250/—	248/—	248/—	248,7/250	298,5

4.5.2. Таблицы выбора двухступенчатых коническо-цилиндрических мотор-редукторов RO-2

P1, кВт	i _{ном}	i _{факт}	n _{2r} , мин ⁻¹	M _{2r} , Нм	FS	Типо- размер	Fr _{2r} , Н	MRO, кг	FRO, кг	J _m × 10 ⁻⁴	J ₁ × 10 ⁻⁴
0,06	51,5	51,51	27,2	20	>3,0	MRO 02	4,9	7,1	4,6	1,50	0,4902
	45,9	45,9	30,5	20	>3,0	MRO 02	4,9	7,1	4,6	1,50	0,4917
	38,1	38,05	36,8	14,4	>3,0	MRO 02	4,2	7,1	4,6	1,50	0,4948
	36,7	36,73	38,1	15	>3,0	MRO 02	4,4	7,1	4,6	1,50	0,5092
	32,7	32,73	42,8	12	>3,0	MRO 02	4,2	7,1	4,6	1,50	0,5121
	31,9	31,88	43,9	13,2	>3,0	MRO 02	4,0	7,1	4,6	1,50	0,4983
	27,1	27,13	51,6	11	>3,0	MRO 02	3,7	7,1	4,6	1,50	0,5181
	24,4	24,41	57,4	10	>3,0	MRO 02	3,7	7,1	4,6	1,50	0,5579
	22,7	22,73	61,6	8,3	>3,0	MRO 02	3,4	7,1	4,6	1,50	0,5251
	21,8	21,75	64,4	8,3	>3,0	MRO 02	3,4	7,1	4,6	1,50	0,5645
	18	18,03	77,6	6,6	>3,0	MRO 02	3,1	7,1	4,6	1,50	0,5780
	16,4	16,36	85,6	6	>3,0	MRO 02	3,0	7,1	4,6	1,50	0,5451
	15,1	15,1	92,7	6	>3,0	MRO 02	2,9	7,1	4,6	1,50	0,5939
	10,9	10,88	128,7	4,2	>3,0	MRO 02	2,3	7,1	4,6	1,50	0,6392
	8,6	8,58	163,2	3,3	>3,0	MRO 02	2,2	7,1	4,6	1,50	0,9445
7,2	7,19	194,8	2,8	>3,0	MRO 02	2,0	7,1	4,6	1,50	1,0150	
5,2	5,18	270,5	2	>3,0	MRO 02	1,7	7,1	4,6	1,50	1,2149	
0,09	51,5	51,51	27,2	30	>3,0	MRO 02	4,9	7,2	4,6	2,00	0,4902
	45,9	45,9	30,5	30	>3,0	MRO 02	4,9	7,2	4,6	2,00	0,4917
	38,1	38,05	36,8	21,6	>3,0	MRO 02	4,2	7,2	4,6	2,00	0,4948
	36,7	36,73	38,1	22,5	>3,0	MRO 02	4,4	7,2	4,6	2,00	0,5092
	32,7	32,73	42,8	18	>3,0	MRO 02	4,2	7,2	4,6	2,00	0,5121
	31,9	31,88	43,9	19,8	>3,0	MRO 02	4,0	7,2	4,6	2,00	0,4983
	27,1	27,13	51,6	16,5	>3,0	MRO 02	3,7	7,2	4,6	2,00	0,5181
	24,4	24,41	57,4	15	>3,0	MRO 02	3,7	7,2	4,6	2,00	0,5579
	22,7	22,73	61,6	12,4	>3,0	MRO 02	3,4	7,2	4,6	2,00	0,5251
	21,8	21,75	64,4	12,4	>3,0	MRO 02	3,4	7,2	4,6	2,00	0,5645
	18	18,03	77,6	9,9	>3,0	MRO 02	3,1	7,2	4,6	2,00	0,5780
	16,4	16,36	85,6	9	>3,0	MRO 02	3,0	7,2	4,6	2,00	0,5451
	15,1	15,1	92,7	9	>3,0	MRO 02	2,9	7,2	4,6	2,00	0,5939
	10,9	10,88	128,7	6,4	>3,0	MRO 02	2,3	7,2	4,6	2,00	0,6392
	8,6	8,58	163,2	5	>3,0	MRO 02	2,2	7,2	4,6	2,00	0,9445
7,2	7,19	194,8	4,1	>3,0	MRO 02	2,0	7,2	4,6	2,00	1,0150	
5,2	5,18	270,5	3	>3,0	MRO 02	1,7	7,2	4,6	2,00	1,2149	
0,12	54,7	54,71	25,6	48,8	>3,0	MRO 12	5,8	11,1	7,4	2,80	1,7202
	51,9	51,93	27	39	>3,0	MRO 22	6,5	15,4	11,7	2,80	2,9144
	51,5	51,51	27,2	43,3	2,3	MRO 02	4,9	8,3	4,6	2,80	0,4902
	47,2	47,18	29,7	39	>3,0	MRO 22	6,4	15,4	11,7	2,80	2,9213
	45,9	45,9	30,5	43,3	2,3	MRO 02	4,9	8,3	4,6	2,80	0,4917
	45,9	45,9	30,5	36,8	>3,0	MRO 12	5,7	11,1	7,4	2,80	1,7254
	38,8	38,76	36,1	32,5	>3,0	MRO 12	5,3	11,1	7,4	2,80	1,7320
	38,1	38,05	36,8	31,2	>3,0	MRO 02	4,2	8,3	4,6	2,80	0,4948
	37,1	37,06	37,8	30,6	>3,0	MRO 22	6,4	15,4	11,7	2,80	2,9425
	36,7	36,73	38,1	32,5	>3,0	MRO 02	4,4	8,3	4,6	2,80	0,5092
	33,6	33,64	41,6	28,6	>3,0	MRO 22	6,1	15,4	11,7	2,80	2,9816
	32,7	32,73	42,8	26	>3,0	MRO 02	4,2	8,3	4,6	2,80	0,5121
	32,7	32,73	42,8	27,6	>3,0	MRO 12	5,2	11,1	7,4	2,80	1,7591
	32,3	32,3	43,3	26,8	>3,0	MRO 22	5,9	15,4	11,7	2,80	2,9572
	31,9	31,88	43,9	28,6	>3,0	MRO 02	4,0	8,3	4,6	2,80	0,4983
	31,5	31,45	44,5	26	>3,0	MRO 12	4,8	11,1	7,4	2,80	1,7418
	27,6	27,64	50,7	23,6	>3,0	MRO 12	4,6	11,1	7,4	2,80	1,7720

P1, кВт	i _{ном}	i _{факт}	n ₂ , мин ⁻¹	M ₂ , Нм	FS	Типо- размер	Fr ₂ , Н	MRO, кг	FRO, кг	J _m × 10 ⁻⁴	J ₁ × 10 ⁻⁴
0,12	27,1	27,13	51,6	23,8	>3,0	MRO 02	3,7	8,3	4,6	2,80	0,5181
	26,4	26,42	53	22,6	>3,0	MRO 22	5,5	15,4	11,7	2,80	3,0234
	25,9	25,92	54	21,7	>3,0	MRO 12	4,9	11,1	7,4	2,80	1,8225
	24,6	24,61	56,9	20,5	>3,0	MRO 22	5,5	15,4	11,7	2,80	3,1062
	24,4	24,41	57,4	21,7	>3,0	MRO 02	3,7	8,3	4,6	2,80	0,5579
	23	23,03	60,8	19,5	>3,0	MRO 22	5,0	15,4	11,7	2,80	3,0523
	22,7	22,73	61,6	17,9	>3,0	MRO 02	3,4	8,3	4,6	2,80	0,5251
	22,4	22,42	62,4	18,6	>3,0	MRO 12	4,1	11,1	7,4	2,80	1,7913
	22,4	22,35	62,6	18,7	>3,0	MRO 22	5,0	15,4	11,7	2,80	3,1366
	21,8	21,75	64,4	17,9	>3,0	MRO 02	3,4	8,3	4,6	2,80	0,5645
	21,8	21,75	64,4	18,4	>3,0	MRO 12	4,4	11,1	7,4	2,80	1,8457
	18,4	18,37	76,2	15,3	>3,0	MRO 12	3,8	11,1	7,4	2,80	1,8749
	18	18,03	77,6	14,3	>3,0	MRO 02	3,1	8,3	4,6	2,80	0,5780
	17,6	17,56	79,7	14,8	>3,0	MRO 22	4,5	15,4	11,7	2,80	3,2313
	16,4	16,36	85,6	13	>3,0	MRO 02	3,0	8,3	4,6	2,80	0,5451
	16,4	16,36	85,6	13,8	>3,0	MRO 22	4,1	15,4	11,7	2,80	3,1625
	15,9	15,91	88	13	>3,0	MRO 12	3,7	11,1	7,4	2,80	1,8416
	15,3	15,31	91,5	12,6	>3,0	MRO 22	4,1	15,4	11,7	2,80	3,2966
	15,1	15,1	92,7	13	>3,0	MRO 02	2,9	8,3	4,6	2,80	0,5939
	14,9	14,9	93,9	12,4	>3,0	MRO 12	3,4	11,1	7,4	2,80	1,9187
	12,3	12,34	113,5	10,3	>3,0	MRO 12	3,6	11,1	7,4	2,80	2,2731
	11,7	11,71	119,6	9,8	>3,0	MRO 22	4,1	15,4	11,7	2,80	3,9507
	10,9	10,88	128,7	9,2	>3,0	MRO 02	2,3	8,3	4,6	2,80	0,6392
	10,9	10,88	128,7	9	>3,0	MRO 22	3,7	15,4	11,7	2,80	3,5463
	10,6	10,57	132,4	9	>3,0	MRO 12	2,7	11,1	7,4	2,80	2,0326
	8,7	8,74	160,2	7,3	>3,0	MRO 12	2,7	11,1	7,4	2,80	2,5046
	8,6	8,58	163,2	7,2	>3,0	MRO 02	2,2	8,3	4,6	2,80	0,9445
	8,4	8,36	167,5	7	>3,0	MRO 22	3,5	15,4	11,7	2,80	4,5033
7,3	7,28	192,2	6	>3,0	MRO 22	3,2	15,4	11,7	2,80	4,7920	
7,2	7,19	194,8	6	>3,0	MRO 02	2,0	8,3	4,6	2,80	1,0150	
7,1	7,09	197,4	6	>3,0	MRO 12	2,5	11,1	7,4	2,80	2,6978	
5,2	5,18	270,5	4,3	>3,0	MRO 02	1,7	8,3	4,6	2,80	1,2149	
5,2	5,18	270,5	4,3	>3,0	MRO 22	3,2	15,4	11,7	2,80	5,8944	
5	5,03	278,3	4,2	>3,0	MRO 12	2,3	11,1	7,4	2,80	3,2008	
0,18	54,7	54,71	25,6	67,5	2,2	MRO 12	5,8	11,7	7,4	4,00	1,7202
	51,9	51,93	27	54	>3,0	MRO 22	6,5	16	11,7	4,00	2,9144
	51,5	51,51	27,2	60	1,7	MRO 02	4,9	8,9	4,6	4,00	0,4902
	47,2	47,18	29,7	54	>3,0	MRO 22	6,4	16	11,7	4,00	2,9213
	45,9	45,9	30,5	60	1,7	MRO 02	4,9	8,9	4,6	4,00	0,4917
	45,9	45,9	30,5	51	>3,0	MRO 12	5,7	11,7	7,4	4,00	1,7254
	38,8	38,76	36,1	45	>3,0	MRO 12	5,3	11,7	7,4	4,00	1,7320
	38,1	38,05	36,8	43,2	2,8	MRO 02	4,2	8,9	4,6	4,00	0,4948
	37,1	37,06	37,8	42,4	>3,0	MRO 22	6,4	16	11,7	4,00	2,9425
	36,7	36,73	38,1	45	2,2	MRO 02	4,4	8,9	4,6	4,00	0,5092
	33,6	33,64	41,6	39,6	>3,0	MRO 22	6,1	16	11,7	4,00	2,9816
	32,7	32,73	42,8	36	2,8	MRO 02	4,2	8,9	4,6	4,00	0,5121
	32,7	32,73	42,8	38,3	>3,0	MRO 12	5,2	11,7	7,4	4,00	1,7591
	32,3	32,3	43,3	37,1	>3,0	MRO 22	5,9	16	11,7	4,00	2,9572
	31,9	31,88	43,9	39,6	2,8	MRO 02	4,0	8,9	4,6	4,00	0,4983
	31,5	31,45	44,5	36	>3,0	MRO 12	4,8	11,7	7,4	4,00	1,7418
	27,6	27,64	50,7	32,7	>3,0	MRO 12	4,6	11,7	7,4	4,00	1,7720
	27,1	27,13	51,6	33	>3,0	MRO 02	3,7	8,9	4,6	4,00	0,5181

P1, кВт	i_{ном}	i_{факт}	n_{зр}, мин⁻¹	M_{зр}, Нм	FS	Типо- размер	F_{гз}, Н	MRO, кг	FRO, кг	J_м × 10⁻⁴	J₁ × 10⁻⁴
0,18	26,4	26,42	53	31,3	>3,0	MRO 22	5,5	16	11,7	4,00	3,0234
	25,9	25,92	54	30	>3,0	MRO 12	4,9	11,7	7,4	4,00	1,8225
	24,6	24,61	56,9	28,4	>3,0	MRO 22	5,5	16	11,7	4,00	3,1062
	24,4	24,41	57,4	30	>3,0	MRO 02	3,7	8,9	4,6	4,00	0,5579
	23	23,03	60,8	27	>3,0	MRO 22	5,0	16	11,7	4,00	3,0523
	22,7	22,73	61,6	24,8	>3,0	MRO 02	3,4	8,9	4,6	4,00	0,5251
	22,4	22,42	62,4	25,7	>3,0	MRO 12	4,1	11,7	7,4	4,00	1,7913
	22,4	22,35	62,6	25,8	>3,0	MRO 22	5,0	16	11,7	4,00	3,1366
	21,8	21,75	64,4	24,8	>3,0	MRO 02	3,4	8,9	4,6	4,00	0,5645
	21,8	21,75	64,4	25,5	>3,0	MRO 12	4,4	11,7	7,4	4,00	1,8457
	18,4	18,37	76,2	21,2	>3,0	MRO 12	3,8	11,7	7,4	4,00	1,8749
	18	18,03	77,6	19,8	>3,0	MRO 02	3,1	8,9	4,6	4,00	0,5780
	17,6	17,56	79,7	20,5	>3,0	MRO 22	4,5	16	11,7	4,00	3,2313
	16,4	16,36	85,6	18	>3,0	MRO 02	3,0	8,9	4,6	4,00	0,5451
	16,4	16,36	85,6	19,2	>3,0	MRO 22	4,1	16	11,7	4,00	3,1625
	15,9	15,91	88	18	>3,0	MRO 12	3,7	11,7	7,4	4,00	1,8416
	15,3	15,31	91,5	17,5	>3,0	MRO 22	4,1	16	11,7	4,00	3,2966
	15,1	15,1	92,7	18	>3,0	MRO 02	2,9	8,9	4,6	4,00	0,5939
	14,9	14,9	93,9	17,1	>3,0	MRO 12	3,4	11,7	7,4	4,00	1,9187
	12,3	12,34	113,5	14,2	>3,0	MRO 12	3,6	11,7	7,4	4,00	2,2731
	11,7	11,71	119,6	13,5	>3,0	MRO 22	4,1	16	11,7	4,00	3,9507
	10,9	10,88	128,7	12,7	>3,0	MRO 02	2,3	8,9	4,6	4,00	0,6392
	10,9	10,88	128,7	12,5	>3,0	MRO 22	3,7	16	11,7	4,00	3,5463
	10,6	10,57	132,4	12,4	>3,0	MRO 12	2,7	11,7	7,4	4,00	2,0326
	8,7	8,74	160,2	10,1	>3,0	MRO 12	2,7	11,7	7,4	4,00	2,5046
	8,6	8,58	163,2	9,9	>3,0	MRO 02	2,2	8,9	4,6	4,00	0,9445
	8,4	8,36	167,5	9,8	>3,0	MRO 22	3,5	16	11,7	4,00	4,5033
	7,3	7,28	192,2	8,3	>3,0	MRO 22	3,2	16	11,7	4,00	4,7920
	7,2	7,19	194,8	8,3	>3,0	MRO 02	2,0	8,9	4,6	4,00	1,0150
	7,1	7,09	197,4	8,3	>3,0	MRO 12	2,5	11,7	7,4	4,00	2,6978
5,2	5,18	270,5	5,9	>3,0	MRO 02	1,7	8,9	4,6	4,00	1,2149	
5,2	5,18	270,5	6	>3,0	MRO 22	3,2	16	11,7	4,00	5,8944	
5	5,03	278,3	5,8	>3,0	MRO 12	2,3	11,7	7,4	4,00	3,2008	
0,25	54,7	54,71	25,6	93,8	1,6	MRO 12	5,8	13,2	7,4	5,00	1,7202
	51,9	51,93	27	75	>3,0	MRO 22	6,5	17,5	11,7	5,00	2,9144
	51,5	51,51	27,2	83,3	1,2	MRO 02	4,9	10,4	4,6	5,00	0,4902
	51,5	51,46	27,2	83,3	>3,0	MRO 32	9,8	24,3	18,5	5,00	2,9671
	47,2	47,18	29,7	75	>3,0	MRO 22	6,4	17,5	11,7	5,00	2,9213
	45,9	45,9	30,5	83,3	1,2	MRO 02	4,9	10,4	4,6	5,00	0,4917
	45,9	45,9	30,5	70,8	2,4	MRO 12	5,7	13,2	7,4	5,00	1,7254
	45,1	45,05	31,1	73,5	>3,0	MRO 32	9,8	24,3	18,5	5,00	2,9882
	38,8	38,76	36,1	62,5	2,8	MRO 12	5,3	13,2	7,4	5,00	1,7320
	38,1	38,05	36,8	60	1,6	MRO 02	4,2	10,4	4,6	5,00	0,4948
	37,9	37,89	37	59,5	>3,0	MRO 32	9,8	24,3	18,5	5,00	3,0222
	37,1	37,06	37,8	58,9	>3,0	MRO 22	6,4	17,5	11,7	5,00	2,9425
	36,7	36,73	38,1	62,5	1,6	MRO 02	4,4	10,4	4,6	5,00	0,5092
	36,7	36,69	38,2	59,5	>3,0	MRO 32	10,0	24,3	18,5	5,00	3,0718
	33,6	33,64	41,6	55	>3,0	MRO 22	6,1	17,5	11,7	5,00	2,9816
	32,7	32,73	42,8	50	2	MRO 02	4,2	10,4	4,6	5,00	0,5121
	32,7	32,73	42,8	53,1	>3,0	MRO 12	5,2	13,2	7,4	5,00	1,7591
	32,3	32,3	43,3	51,6	>3,0	MRO 22	5,9	17,5	11,7	5,00	2,9572

P1, кВт	i _{ном}	i _{факт}	n ₂ , мин ⁻¹	M ₂ , Нм	FS	Типо- размер	F _{r2} , Н	MRO, кг	FRO, кг	J _m × 10 ⁻⁴	J ₁ × 10 ⁻⁴
0,25	32,3	32,3	43,3	52,1	>3,0	MRO 32	9,1	24,3	18,5	5,00	3,0580
	31,9	31,88	43,9	55	2	MRO 02	4,0	10,4	4,6	5,00	0,4983
	31,5	31,45	44,5	50	>3,0	MRO 12	4,8	13,2	7,4	5,00	1,7418
	27,6	27,64	50,7	45,5	>3,0	MRO 12	4,6	13,2	7,4	5,00	1,7720
	27,1	27,13	51,6	45,8	2,4	MRO 02	3,7	10,4	4,6	5,00	0,5181
	27	27,01	51,8	43,1	>3,0	MRO 32	8,4	24,3	18,5	5,00	3,1801
	26,4	26,42	53	43,4	>3,0	MRO 22	5,5	17,5	11,7	5,00	3,0234
	25,9	25,92	54	41,7	>3,0	MRO 12	4,9	13,2	7,4	5,00	1,8225
	24,6	24,61	56,9	39,5	>3,0	MRO 22	5,5	17,5	11,7	5,00	3,1062
	24,4	24,41	57,4	41,7	2,4	MRO 02	3,7	10,4	4,6	5,00	0,5579
	24,4	24,39	57,4	39,1	>3,0	MRO 32	8,3	24,3	18,5	5,00	3,3409
	23	23,03	60,8	37,5	>3,0	MRO 22	5,0	17,5	11,7	5,00	3,0523
	23	23,03	60,8	36,8	>3,0	MRO 32	7,7	24,3	18,5	5,00	3,2506
	22,7	22,73	61,6	34,4	>3,0	MRO 02	3,4	10,4	4,6	5,00	0,5251
	22,4	22,42	62,4	35,7	>3,0	MRO 12	4,1	13,2	7,4	5,00	1,7913
	22,4	22,35	62,6	35,9	>3,0	MRO 22	5,0	17,5	11,7	5,00	3,1366
	21,8	21,75	64,4	34,4	>3,0	MRO 02	3,4	10,4	4,6	5,00	0,5645
	21,8	21,75	64,4	35,4	>3,0	MRO 12	4,4	13,2	7,4	5,00	1,8457
	21,3	21,35	65,6	34,7	>3,0	MRO 32	7,6	24,3	18,5	5,00	3,4347
	18,4	18,37	76,2	29,4	>3,0	MRO 12	3,8	13,2	7,4	5,00	1,8749
	18	18,03	77,6	27,5	>3,0	MRO 02	3,1	10,4	4,6	5,00	0,5780
	18	17,95	78	29,1	>3,0	MRO 32	6,9	24,3	18,5	5,00	3,5860
	17,6	17,56	79,7	28,4	>3,0	MRO 22	4,5	17,5	11,7	5,00	3,2313
	16,4	16,36	85,6	25	>3,0	MRO 02	3,0	10,4	4,6	5,00	0,5451
	16,4	16,36	85,6	26,6	>3,0	MRO 22	4,1	17,5	11,7	5,00	3,1625
	16,4	16,36	85,6	26,1	>3,0	MRO 32	6,5	24,3	18,5	5,00	3,4806
	15,9	15,91	88	25	>3,0	MRO 12	3,7	13,2	7,4	5,00	1,8416
	15,3	15,31	91,5	24,3	>3,0	MRO 22	4,1	17,5	11,7	5,00	3,2966
	15,3	15,31	91,5	24,5	>3,0	MRO 32	6,5	24,3	18,5	5,00	3,7457
	15,1	15,1	92,7	25	>3,0	MRO 02	2,9	10,4	4,6	5,00	0,5939
	14,9	14,9	93,9	23,8	>3,0	MRO 12	3,4	13,2	7,4	5,00	1,9187
	12,3	12,34	113,5	19,7	>3,0	MRO 12	3,6	13,2	7,4	5,00	2,2731
	11,7	11,71	119,6	18,8	>3,0	MRO 22	4,1	17,5	11,7	5,00	3,9507
	11,6	11,6	120,6	18,5	>3,0	MRO 32	6,4	24,3	18,5	5,00	4,9874
	10,9	10,88	128,7	17,6	>3,0	MRO 02	2,3	10,4	4,6	5,00	0,6392
	10,9	10,88	128,7	17,3	>3,0	MRO 22	3,7	17,5	11,7	5,00	3,5463
	10,9	10,88	128,7	17,5	>3,0	MRO 32	6,0	24,3	18,5	5,00	4,2665
	10,6	10,57	132,4	17,2	>3,0	MRO 12	2,7	13,2	7,4	5,00	2,0326
	8,7	8,74	160,2	14,1	>3,0	MRO 12	2,7	13,2	7,4	5,00	2,5046
	8,6	8,58	163,2	13,8	>3,0	MRO 02	2,2	10,4	4,6	5,00	0,9445
8,5	8,54	163,9	13,6	>3,0	MRO 32	6,0	24,3	18,5	5,00	6,0700	
8,4	8,36	167,5	13,5	>3,0	MRO 22	3,5	17,5	11,7	5,00	4,5033	
7,3	7,28	192,2	11,6	>3,0	MRO 22	3,2	17,5	11,7	5,00	4,7920	
7,3	7,28	192,2	11,7	>3,0	MRO 32	5,7	24,3	18,5	5,00	6,7749	
7,2	7,19	194,8	11,5	>3,0	MRO 02	2,0	10,4	4,6	5,00	1,0150	
7,1	7,09	197,4	11,5	>3,0	MRO 12	2,5	13,2	7,4	5,00	2,6978	
5,2	5,18	270,5	8,2	>3,0	MRO 02	1,7	10,4	4,6	5,00	1,2149	
5,2	5,18	270,5	8,3	>3,0	MRO 22	3,2	17,5	11,7	5,00	5,8944	
5,2	5,18	270,5	8,3	>3,0	MRO 32	4,8	24,3	18,5	5,00	9,0749	
5	5,03	278,3	8	>3,0	MRO 12	2,3	13,2	7,4	5,00	3,2008	
54,7	54,71	25,6	138,8	1,1	MRO 12	5,8	13,6	7,4	8,00	1,7202	

P1, кВт	i_{ном}	i_{факт}	n_{зр}, мин⁻¹	M_{зр}, Нм	FS	Типо- размер	F_{гз}, Н	MRO, кг	FRO, кг	J_м × 10⁻⁴	J₁ × 10⁻⁴
0,37	51,9	51,93	27	111	2,7	MRO 22	6,5	17,9	11,7	8,00	2,9144
	51,5	51,51	27,2	123,3	0,8	MRO 02	4,9	10,8	4,6	8,00	0,4902
	51,5	51,46	27,2	123,3	>3,0	MRO 32	9,8	24,7	18,5	8,00	2,9671
	47,2	47,18	29,7	111	3	MRO 22	6,4	17,9	11,7	8,00	2,9213
	45,9	45,9	30,5	123,3	0,8	MRO 02	4,9	10,8	4,6	8,00	0,4917
	45,9	45,9	30,5	104,8	1,6	MRO 12	5,7	13,6	7,4	8,00	1,7254
	45,1	45,05	31,1	108,8	>3,0	MRO 32	9,8	24,7	18,5	8,00	2,9882
	38,8	38,76	36,1	92,5	1,9	MRO 12	5,3	13,6	7,4	8,00	1,7320
	38,1	38,05	36,8	88,8	1,1	MRO 02	4,2	10,8	4,6	8,00	0,4948
	37,9	37,89	37	88,1	>3,0	MRO 32	9,8	24,7	18,5	8,00	3,0222
	37,1	37,06	37,8	87,2	>3,0	MRO 22	6,4	17,9	11,7	8,00	2,9425
	36,7	36,73	38,1	92,5	1,1	MRO 02	4,4	10,8	4,6	8,00	0,5092
	36,7	36,69	38,2	88,1	>3,0	MRO 32	10,0	24,7	18,5	8,00	3,0718
	33,6	33,64	41,6	81,4	>3,0	MRO 22	6,1	17,9	11,7	8,00	2,9816
	32,7	32,73	42,8	74	1,4	MRO 02	4,2	10,8	4,6	8,00	0,5121
	32,7	32,73	42,8	78,6	2,2	MRO 12	5,2	13,6	7,4	8,00	1,7591
	32,3	32,3	43,3	76,3	>3,0	MRO 22	5,9	17,9	11,7	8,00	2,9572
	32,3	32,3	43,3	77,1	>3,0	MRO 32	9,1	24,7	18,5	8,00	3,0580
	31,9	31,88	43,9	81,4	1,4	MRO 02	4,0	10,8	4,6	8,00	0,4983
	31,5	31,45	44,5	74	2,4	MRO 12	4,8	13,6	7,4	8,00	1,7418
	27,6	27,64	50,7	67,3	3	MRO 12	4,6	13,6	7,4	8,00	1,7720
	27,1	27,13	51,6	67,8	1,6	MRO 02	3,7	10,8	4,6	8,00	0,5181
	27	27,01	51,8	63,8	>3,0	MRO 32	8,4	24,7	18,5	8,00	3,1801
	26,4	26,42	53	64,3	>3,0	MRO 22	5,5	17,9	11,7	8,00	3,0234
	25,9	25,92	54	61,7	2,4	MRO 12	4,9	13,6	7,4	8,00	1,8225
	24,6	24,61	56,9	58,4	>3,0	MRO 22	5,5	17,9	11,7	8,00	3,1062
	24,4	24,41	57,4	61,7	1,6	MRO 02	3,7	10,8	4,6	8,00	0,5579
	24,4	24,39	57,4	57,8	>3,0	MRO 32	8,3	24,7	18,5	8,00	3,3409
	23	23,03	60,8	55,5	>3,0	MRO 22	5,0	17,9	11,7	8,00	3,0523
	23	23,03	60,8	54,4	>3,0	MRO 32	7,7	24,7	18,5	8,00	3,2506
	22,7	22,73	61,6	50,9	2,2	MRO 02	3,4	10,8	4,6	8,00	0,5251
	22,4	22,42	62,4	52,9	>3,0	MRO 12	4,1	13,6	7,4	8,00	1,7913
	22,4	22,35	62,6	53,1	>3,0	MRO 22	5,0	17,9	11,7	8,00	3,1366
	21,8	21,75	64,4	50,9	2,2	MRO 02	3,4	10,8	4,6	8,00	0,5645
	21,8	21,75	64,4	52,4	>3,0	MRO 12	4,4	13,6	7,4	8,00	1,8457
	21,3	21,35	65,6	51,4	>3,0	MRO 32	7,6	24,7	18,5	8,00	3,4347
	18,4	18,37	76,2	43,5	>3,0	MRO 12	3,8	13,6	7,4	8,00	1,8749
	18	18,03	77,6	40,7	2,7	MRO 02	3,1	10,8	4,6	8,00	0,5780
	18	17,95	78	43	>3,0	MRO 32	6,9	24,7	18,5	8,00	3,5860
	17,6	17,56	79,7	42,1	>3,0	MRO 22	4,5	17,9	11,7	8,00	3,2313
16,4	16,36	85,6	37	2,7	MRO 02	3,0	10,8	4,6	8,00	0,5451	
16,4	16,36	85,6	39,4	>3,0	MRO 22	4,1	17,9	11,7	8,00	3,1625	
16,4	16,36	85,6	38,6	>3,0	MRO 32	6,5	24,7	18,5	8,00	3,4806	
15,9	15,91	88	37	>3,0	MRO 12	3,7	13,6	7,4	8,00	1,8416	
15,3	15,31	91,5	35,9	>3,0	MRO 22	4,1	17,9	11,7	8,00	3,2966	
15,3	15,31	91,5	36,2	>3,0	MRO 32	6,5	24,7	18,5	8,00	3,7457	
15,1	15,1	92,7	37	3	MRO 02	2,9	10,8	4,6	8,00	0,5939	
14,9	14,9	93,9	35,2	>3,0	MRO 12	3,4	13,6	7,4	8,00	1,9187	
12,3	12,34	113,5	29,2	>3,0	MRO 12	3,6	13,6	7,4	8,00	2,2731	
11,7	11,71	119,6	27,8	>3,0	MRO 22	4,1	17,9	11,7	8,00	3,9507	
11,6	11,6	120,6	27,4	>3,0	MRO 32	6,4	24,7	18,5	8,00	4,9874	
10,9	10,88	128,7	26,1	>3,0	MRO 02	2,3	10,8	4,6	8,00	0,6392	
10,9	10,88	128,7	25,6	>3,0	MRO 22	3,7	17,9	11,7	8,00	3,5463	
10,9	10,88	128,7	25,8	>3,0	MRO 32	6,0	24,7	18,5	8,00	4,2665	

P1, кВт	i _{ном}	i _{факт}	n ₂ , мин ⁻¹	M ₂ , Нм	FS	Типо- размер	F _{r2} , Н	MRO, кг	FRO, кг	J _m × 10 ⁻⁴	J ₁ × 10 ⁻⁴
0,37	10,6	10,57	132,4	25,5	>3,0	MRO 12	2,7	13,6	7,4	8,00	2,0326
	8,7	8,74	160,2	20,8	>3,0	MRO 12	2,7	13,6	7,4	8,00	2,5046
	8,6	8,58	163,2	20,4	>3,0	MRO 02	2,2	10,8	4,6	8,00	0,9445
	8,5	8,54	163,9	20,2	>3,0	MRO 32	6,0	24,7	18,5	8,00	6,0700
	8,4	8,36	167,5	20	>3,0	MRO 22	3,5	17,9	11,7	8,00	4,5033
	7,3	7,28	192,2	17,2	>3,0	MRO 22	3,2	17,9	11,7	8,00	4,7920
	7,3	7,28	192,2	17,3	>3,0	MRO 32	5,7	24,7	18,5	8,00	6,7749
	7,2	7,19	194,8	17	>3,0	MRO 02	2,0	10,8	4,6	8,00	1,0150
	7,1	7,09	197,4	17	>3,0	MRO 12	2,5	13,6	7,4	8,00	2,6978
	5,2	5,18	270,5	12,1	>3,0	MRO 02	1,7	10,8	4,6	8,00	1,2149
	5,2	5,18	270,5	12,3	>3,0	MRO 22	3,2	17,9	11,7	8,00	5,8944
	5,2	5,18	270,5	12,3	>3,0	MRO 32	4,8	24,7	18,5	8,00	9,0749
5	5,03	278,3	11,9	>3,0	MRO 12	2,3	13,6	7,4	8,00	3,2008	
0,55	51,9	51,93	27	165	1,8	MRO 22	6,5	20,2	11,7	14,00	2,9144
	51,5	51,46	27,2	183,3	2,7	MRO 32	9,8	27	18,5	14,00	2,9671
	47,2	47,18	29,7	165	2	MRO 22	6,4	20,2	11,7	14,00	2,9213
	45,9	45,9	30,5	155,8	1,1	MRO 12	5,7	15,9	7,4	14,00	1,7254
	45,1	45,05	31,1	161,8	>3,0	MRO 32	9,8	27	18,5	14,00	2,9882
	38,8	38,76	36,1	137,5	1,3	MRO 12	5,3	15,9	7,4	14,00	1,7320
	37,9	37,89	37	131	>3,0	MRO 32	9,8	27	18,5	14,00	3,0222
	37,1	37,06	37,8	129,6	2,5	MRO 22	6,4	20,2	11,7	14,00	2,9425
	36,7	36,69	38,2	131	>3,0	MRO 32	10,0	27	18,5	14,00	3,0718
	33,6	33,64	41,6	121	2,7	MRO 22	6,1	20,2	11,7	14,00	2,9816
	32,7	32,73	42,8	116,9	1,5	MRO 12	5,2	15,9	7,4	14,00	1,7591
	32,3	32,3	43,3	113,4	2,9	MRO 22	5,9	20,2	11,7	14,00	2,9572
	32,3	32,3	43,3	114,6	>3,0	MRO 32	9,1	27	18,5	14,00	3,0580
	31,9	31,88	43,9	121	0,9	MRO 02	4,0	13,1	4,6	14,00	0,4983
	31,5	31,45	44,5	110	1,6	MRO 12	4,8	15,9	7,4	14,00	1,7418
	27,6	27,64	50,7	100	2	MRO 12	4,6	15,9	7,4	14,00	1,7720
	27,1	27,13	51,6	100,8	1,1	MRO 02	3,7	13,1	4,6	14,00	0,5181
	27	27,01	51,8	94,8	>3,0	MRO 32	8,4	27	18,5	14,00	3,1801
	26,4	26,42	53	95,5	>3,0	MRO 22	5,5	20,2	11,7	14,00	3,0234
	25,9	25,92	54	91,7	1,6	MRO 12	4,9	15,9	7,4	14,00	1,8225
	24,6	24,61	56,9	86,8	>3,0	MRO 22	5,5	20,2	11,7	14,00	3,1062
	24,4	24,41	57,4	91,7	1,1	MRO 02	3,7	13,1	4,6	14,00	0,5579
	24,4	24,39	57,4	85,9	>3,0	MRO 32	8,3	27	18,5	14,00	3,3409
	23	23,03	60,8	82,5	>3,0	MRO 22	5,0	20,2	11,7	14,00	3,0523
	23	23,03	60,8	80,9	>3,0	MRO 32	7,7	27	18,5	14,00	3,2506
	22,7	22,73	61,6	75,6	1,5	MRO 02	3,4	13,1	4,6	14,00	0,5251
	22,4	22,42	62,4	78,6	2,5	MRO 12	4,1	15,9	7,4	14,00	1,7913
	22,4	22,35	62,6	78,9	>3,0	MRO 22	5,0	20,2	11,7	14,00	3,1366
	21,8	21,75	64,4	75,6	1,5	MRO 02	3,4	13,1	4,6	14,00	0,5645
	21,8	21,75	64,4	77,9	2,2	MRO 12	4,4	15,9	7,4	14,00	1,8457
	21,3	21,35	65,6	76,4	>3,0	MRO 32	7,6	27	18,5	14,00	3,4347
	18,4	18,37	76,2	64,7	>3,0	MRO 12	3,8	15,9	7,4	14,00	1,8749
	18	18,03	77,6	60,5	1,8	MRO 02	3,1	13,1	4,6	14,00	0,5780
	18	17,95	78	64	>3,0	MRO 32	6,9	27	18,5	14,00	3,5860
	17,6	17,56	79,7	62,6	>3,0	MRO 22	4,5	20,2	11,7	14,00	3,2313
	16,4	16,36	85,6	55	1,8	MRO 02	3,0	13,1	4,6	14,00	0,5451
16,4	16,36	85,6	58,5	>3,0	MRO 22	4,1	20,2	11,7	14,00	3,1625	
16,4	16,36	85,6	57,4	>3,0	MRO 32	6,5	27	18,5	14,00	3,4806	
15,9	15,91	88	55	>3,0	MRO 12	3,7	15,9	7,4	14,00	1,8416	
15,3	15,31	91,5	53,4	>3,0	MRO 22	4,1	20,2	11,7	14,00	3,2966	
15,3	15,31	91,5	53,9	>3,0	MRO 32	6,5	27	18,5	14,00	3,7457	

P1, кВт	i _{ном}	i _{факт}	n ₂ , мин ⁻¹	M ₂ , Нм	FS	Типо- размер	F _{r2} , Н	MRO, кг	FRO, кг	J _m × 10 ⁻⁴	J ₁ × 10 ⁻⁴
0,55	15,1	15,1	92,7	55	2	MRO 02	2,9	13,1	4,6	14,00	0,5939
	14,9	14,9	93,9	52,4	>3,0	MRO 12	3,4	15,9	7,4	14,00	1,9187
	12,3	12,34	113,5	43,4	>3,0	MRO 12	3,6	15,9	7,4	14,00	2,2731
	11,7	11,71	119,6	41,3	>3,0	MRO 22	4,1	20,2	11,7	14,00	3,9507
	11,6	11,6	120,6	40,7	>3,0	MRO 32	6,4	27	18,5	14,00	4,9874
	10,9	10,88	128,7	38,8	>3,0	MRO 02	2,3	13,1	4,6	14,00	0,6392
	10,9	10,88	128,7	38,1	>3,0	MRO 22	3,7	20,2	11,7	14,00	3,5463
	10,9	10,88	128,7	38,4	>3,0	MRO 32	6,0	27	18,5	14,00	4,2665
	10,6	10,57	132,4	37,9	>3,0	MRO 12	2,7	15,9	7,4	14,00	2,0326
	8,7	8,74	160,2	30,9	>3,0	MRO 12	2,7	15,9	7,4	14,00	2,5046
	8,6	8,58	163,2	30,3	>3,0	MRO 02	2,2	13,1	4,6	14,00	0,9445
	8,5	8,54	163,9	30	>3,0	MRO 32	6,0	27	18,5	14,00	6,0700
	8,4	8,36	167,5	29,8	>3,0	MRO 22	3,5	20,2	11,7	14,00	4,5033
	7,3	7,28	192,2	25,5	>3,0	MRO 22	3,2	20,2	11,7	14,00	4,7920
	7,3	7,28	192,2	25,7	>3,0	MRO 32	5,7	27	18,5	14,00	6,7749
	7,2	7,19	194,8	25,2	>3,0	MRO 02	2,0	13,1	4,6	14,00	1,0150
	7,1	7,09	197,4	25,3	>3,0	MRO 12	2,5	15,9	7,4	14,00	2,6978
	5,2	5,18	270,5	18	>3,0	MRO 02	1,7	13,1	4,6	14,00	1,2149
	5,2	5,18	270,5	18,3	>3,0	MRO 22	3,2	20,2	11,7	14,00	5,8944
	5,2	5,18	270,5	18,3	>3,0	MRO 32	4,8	27	18,5	14,00	9,0749
5	5,03	278,3	17,7	>3,0	MRO 12	2,3	15,9	7,4	14,00	3,2008	
0,75	51,9	51,93	27	225	1,3	MRO 22	6,5	21,5	11,7	17,00	2,9144
	51,5	51,46	27,2	250	2	MRO 32	9,8	28,3	18,5	17,00	2,9671
	47,2	47,18	29,7	225	1,5	MRO 22	6,4	21,5	11,7	17,00	2,9213
	45,9	45,9	30,5	212,5	0,8	MRO 12	5,7	17,2	7,4	17,00	1,7254
	45,1	45,05	31,1	220,6	2,3	MRO 32	9,8	28,3	18,5	17,00	2,9882
	38,8	38,76	36,1	187,5	0,9	MRO 12	5,3	17,2	7,4	17,00	1,7320
	37,9	37,89	37	178,6	2,8	MRO 32	9,8	28,3	18,5	17,00	3,0222
	37,1	37,06	37,8	176,8	1,9	MRO 22	6,4	21,5	11,7	17,00	2,9425
	36,7	36,69	38,2	178,6	2,8	MRO 32	10,0	28,3	18,5	17,00	3,0718
	33,6	33,64	41,6	165	2	MRO 22	6,1	21,5	11,7	17,00	2,9816
	32,7	32,73	42,8	159,4	1,1	MRO 12	5,2	17,2	7,4	17,00	1,7591
	32,3	32,3	43,3	154,7	2,1	MRO 22	5,9	21,5	11,7	17,00	2,9572
	32,3	32,3	43,3	156,3	>3,0	MRO 32	9,1	28,3	18,5	17,00	3,0580
	31,9	31,88	43,9	165	0,7	MRO 02	4,0	14,4	4,6	17,00	0,4983
	31,5	31,45	44,5	150	1,2	MRO 12	4,8	17,2	7,4	17,00	1,7418
	27,6	27,64	50,7	136,4	1,5	MRO 12	4,6	17,2	7,4	17,00	1,7720
	27,1	27,13	51,6	137,5	0,8	MRO 02	3,7	14,4	4,6	17,00	0,5181
	27	27,01	51,8	129,3	>3,0	MRO 32	8,4	28,3	18,5	17,00	3,1801
	26,4	26,42	53	130,3	2,5	MRO 22	5,5	21,5	11,7	17,00	3,0234
	25,9	25,92	54	125	1,2	MRO 12	4,9	17,2	7,4	17,00	1,8225
	24,6	24,61	56,9	118,4	2,5	MRO 22	5,5	21,5	11,7	17,00	3,1062
	24,4	24,41	57,4	125	0,8	MRO 02	3,7	14,4	4,6	17,00	0,5579
	24,4	24,39	57,4	117,2	>3,0	MRO 32	8,3	28,3	18,5	17,00	3,3409
	23	23,03	60,8	112,5	2,9	MRO 22	5,0	21,5	11,7	17,00	3,0523
	23	23,03	60,8	110,3	>3,0	MRO 32	7,7	28,3	18,5	17,00	3,2506
	22,7	22,73	61,6	103,1	1,1	MRO 02	3,4	14,4	4,6	17,00	0,5251
	22,4	22,42	62,4	107,1	1,9	MRO 12	4,1	17,2	7,4	17,00	1,7913
	22,4	22,35	62,6	107,6	>3,0	MRO 22	5,0	21,5	11,7	17,00	3,1366
	21,8	21,75	64,4	103,1	1,1	MRO 02	3,4	14,4	4,6	17,00	0,5645
	21,8	21,75	64,4	106,3	1,6	MRO 12	4,4	17,2	7,4	17,00	1,8457
21,3	21,35	65,6	104,2	>3,0	MRO 32	7,6	28,3	18,5	17,00	3,4347	
18,4	18,37	76,2	88,2	2,3	MRO 12	3,8	17,2	7,4	17,00	1,8749	
18	18,03	77,6	82,5	1,3	MRO 02	3,1	14,4	4,6	17,00	0,5780	

P1, кВт	i _{ном}	i _{факт}	n _{зр} , мин ⁻¹	M _{зр} , Нм	FS	Типо- размер	F _{гз} , Н	MRO, кг	FRO, кг	J _м × 10 ⁻⁴	J ₁ × 10 ⁻⁴
0,75	18	17,95	78	87,2	>3,0	MRO 32	6,9	28,3	18,5	17,00	3,5860
	17,6	17,56	79,7	85,3	>3,0	MRO 22	4,5	21,5	11,7	17,00	3,2313
	16,4	16,36	85,6	75	1,3	MRO 02	3,0	14,4	4,6	17,00	0,5451
	16,4	16,36	85,6	79,8	>3,0	MRO 22	4,1	21,5	11,7	17,00	3,1625
	16,4	16,36	85,6	78,3	>3,0	MRO 32	6,5	28,3	18,5	17,00	3,4806
	15,9	15,91	88	75	2,3	MRO 12	3,7	17,2	7,4	17,00	1,8416
	15,3	15,31	91,5	72,8	>3,0	MRO 22	4,1	21,5	11,7	17,00	3,2966
	15,3	15,31	91,5	73,5	>3,0	MRO 32	6,5	28,3	18,5	17,00	3,7457
	15,1	15,1	92,7	75	1,5	MRO 02	2,9	14,4	4,6	17,00	0,5939
	14,9	14,9	93,9	71,4	2,8	MRO 12	3,4	17,2	7,4	17,00	1,9187
	12,3	12,34	113,5	59,2	2,5	MRO 12	3,6	17,2	7,4	17,00	2,2731
	11,7	11,71	119,6	56,3	>3,0	MRO 22	4,1	21,5	11,7	17,00	3,9507
	11,6	11,6	120,6	55,6	>3,0	MRO 32	6,4	28,3	18,5	17,00	4,9874
	10,9	10,88	128,7	52,9	2,3	MRO 02	2,3	14,4	4,6	17,00	0,6392
	10,9	10,88	128,7	51,9	>3,0	MRO 22	3,7	21,5	11,7	17,00	3,5463
	10,9	10,88	128,7	52,4	>3,0	MRO 32	6,0	28,3	18,5	17,00	4,2665
	10,6	10,57	132,4	51,7	>3,0	MRO 12	2,7	17,2	7,4	17,00	2,0326
	8,7	8,74	160,2	42,2	>3,0	MRO 12	2,7	17,2	7,4	17,00	2,5046
	8,6	8,58	163,2	41,3	2,7	MRO 02	2,2	14,4	4,6	17,00	0,9445
	8,5	8,54	163,9	40,9	>3,0	MRO 32	6,0	28,3	18,5	17,00	6,0700
	8,4	8,36	167,5	40,6	>3,0	MRO 22	3,5	21,5	11,7	17,00	4,5033
	7,3	7,28	192,2	34,8	>3,0	MRO 22	3,2	21,5	11,7	17,00	4,7920
	7,3	7,28	192,2	35	>3,0	MRO 32	5,7	28,3	18,5	17,00	6,7749
	7,2	7,19	194,8	34,4	>3,0	MRO 02	2,0	14,4	4,6	17,00	1,0150
7,1	7,09	197,4	34,5	>3,0	MRO 12	2,5	17,2	7,4	17,00	2,6978	
5,2	5,18	270,5	24,6	>3,0	MRO 02	1,7	14,4	4,6	17,00	1,2149	
5,2	5,18	270,5	25	>3,0	MRO 22	3,2	21,5	11,7	17,00	5,8944	
5,2	5,18	270,5	25	>3,0	MRO 32	4,8	28,3	18,5	17,00	9,0749	
5	5,03	278,3	24,1	>3,0	MRO 12	2,3	17,2	7,4	17,00	3,2008	
1,1	51,5	51,46	27,2	366,7	1,4	MRO 32	9,8	30,5	18,5	33,00	2,9671
	45,1	45,05	31,1	323,5	1,5	MRO 32	9,8	30,5	18,5	33,00	2,9882
	37,9	37,89	37	261,9	1,9	MRO 32	9,8	30,5	18,5	33,00	3,0222
	37,1	37,06	37,8	259,3	1,3	MRO 22	6,4	23,7	11,7	33,00	2,9425
	36,7	36,69	38,2	261,9	1,9	MRO 32	10,0	30,5	18,5	33,00	3,0718
	33,6	33,64	41,6	242	1,4	MRO 22	6,1	23,7	11,7	33,00	2,9816
	32,3	32,3	43,3	226,9	1,5	MRO 22	5,9	23,7	11,7	33,00	2,9572
	32,3	32,3	43,3	229,2	2,2	MRO 32	9,1	30,5	18,5	33,00	3,0580
	27	27,01	51,8	189,7	2,6	MRO 32	8,4	30,5	18,5	33,00	3,1801
	26,4	26,42	53	191,1	1,7	MRO 22	5,5	23,7	11,7	33,00	3,0234
	24,6	24,61	56,9	173,7	1,7	MRO 22	5,5	23,7	11,7	33,00	3,1062
	24,4	24,39	57,4	171,9	2,9	MRO 32	8,3	30,5	18,5	33,00	3,3409
	23	23,03	60,8	165	2	MRO 22	5,0	23,7	11,7	33,00	3,0523
	23	23,03	60,8	161,8	>3,0	MRO 32	7,7	30,5	18,5	33,00	3,2506
	22,4	22,42	62,4	157,1	1,3	MRO 12	4,1	19,4	7,4	33,00	1,7913
	22,4	22,35	62,6	157,8	2,1	MRO 22	5,0	23,7	11,7	33,00	3,1366
	21,8	21,75	64,4	155,8	1,1	MRO 12	4,4	19,4	7,4	33,00	1,8457
	21,3	21,35	65,6	152,8	>3,0	MRO 32	7,6	30,5	18,5	33,00	3,4347
	18,4	18,37	76,2	129,4	1,5	MRO 12	3,8	19,4	7,4	33,00	1,8749
	18	17,95	78	127,9	>3,0	MRO 32	6,9	30,5	18,5	33,00	3,5860
	17,6	17,56	79,7	125,2	2,6	MRO 22	4,5	23,7	11,7	33,00	3,2313
	16,4	16,36	85,6	117,1	2,8	MRO 22	4,1	23,7	11,7	33,00	3,1625
	16,4	16,36	85,6	114,8	>3,0	MRO 32	6,5	30,5	18,5	33,00	3,4806
	15,9	15,91	88	110	1,5	MRO 12	3,7	19,4	7,4	33,00	1,8416
15,3	15,31	91,5	106,8	>3,0	MRO 22	4,1	23,7	11,7	33,00	3,2966	

P1, кВт	i_{ном}	i_{факт}	n₂, мин⁻¹	M₂, Нм	FS	Типо- размер	Fr₂, Н	MRO, кг	FRO, кг	J_m × 10⁻⁴	J₁ × 10⁻⁴
1,1	15,3	15,31	91,5	107,8	>3,0	MRO 32	6,5	30,5	18,5	33,00	3,7457
	15,1	15,1	92,7	110	1	MRO 02	2,9	16,6	4,6	33,00	0,5939
	14,9	14,9	93,9	104,8	1,9	MRO 12	3,4	19,4	7,4	33,00	1,9187
	12,3	12,34	113,5	86,8	1,7	MRO 12	3,6	19,4	7,4	33,00	2,2731
	11,7	11,71	119,6	82,5	>3,0	MRO 22	4,1	23,7	11,7	33,00	3,9507
	11,6	11,6	120,6	81,5	>3,0	MRO 32	6,4	30,5	18,5	33,00	4,9874
	10,9	10,88	128,7	77,6	1,5	MRO 02	2,3	16,6	4,6	33,00	0,6392
	10,9	10,88	128,7	76,2	>3,0	MRO 22	3,7	23,7	11,7	33,00	3,5463
	10,9	10,88	128,7	76,8	>3,0	MRO 32	6,0	30,5	18,5	33,00	4,2665
	10,6	10,57	132,4	75,9	2,6	MRO 12	2,7	19,4	7,4	33,00	2,0326
	8,7	8,74	160,2	61,9	2,9	MRO 12	2,7	19,4	7,4	33,00	2,5046
	8,6	8,58	163,2	60,5	1,8	MRO 02	2,2	16,6	4,6	33,00	0,9445
	8,5	8,54	163,9	60	>3,0	MRO 32	6,0	30,5	18,5	33,00	6,0700
	8,4	8,36	167,5	59,6	>3,0	MRO 22	3,5	23,7	11,7	33,00	4,5033
	7,3	7,28	192,2	51	>3,0	MRO 22	3,2	23,7	11,7	33,00	4,7920
	7,3	7,28	192,2	51,3	>3,0	MRO 32	5,7	30,5	18,5	33,00	6,7749
	7,2	7,19	194,8	50,4	2,2	MRO 02	2,0	16,6	4,6	33,00	1,0150
	7,1	7,09	197,4	50,7	>3,0	MRO 12	2,5	19,4	7,4	33,00	2,6978
	5,2	5,18	270,5	36,1	2,9	MRO 02	1,7	16,6	4,6	33,00	1,2149
	5,2	5,18	270,5	36,7	>3,0	MRO 22	3,2	23,7	11,7	33,00	5,8944
5,2	5,18	270,5	36,7	>3,0	MRO 32	4,8	30,5	18,5	33,00	9,0749	
5	5,03	278,3	35,4	>3,0	MRO 12	2,3	19,4	7,4	33,00	3,2008	
1,5	51,5	51,46	27,2	500	1	MRO 32	9,8	32	18,5	40,00	2,9671
	45,1	45,05	31,1	441,2	1,1	MRO 32	9,8	32	18,5	40,00	2,9882
	37,9	37,89	37	357,1	1,4	MRO 32	9,8	32	18,5	40,00	3,0222
	37,1	37,06	37,8	353,6	0,9	MRO 22	6,4	25,2	11,7	40,00	2,9425
	36,7	36,69	38,2	357,1	1,4	MRO 32	10,0	32	18,5	40,00	3,0718
	33,6	33,64	41,6	330	1	MRO 22	6,1	25,2	11,7	40,00	2,9816
	32,3	32,3	43,3	309,4	1,1	MRO 22	5,9	25,2	11,7	40,00	2,9572
	32,3	32,3	43,3	312,5	1,6	MRO 32	9,1	32	18,5	40,00	3,0580
	27	27,01	51,8	258,6	1,9	MRO 32	8,4	32	18,5	40,00	3,1801
	26,4	26,42	53	260,5	1,3	MRO 22	5,5	25,2	11,7	40,00	3,0234
	24,6	24,61	56,9	236,8	1,3	MRO 22	5,5	25,2	11,7	40,00	3,1062
	24,4	24,39	57,4	234,4	2,1	MRO 32	8,3	32	18,5	40,00	3,3409
	23	23,03	60,8	225	1,5	MRO 22	5,0	25,2	11,7	40,00	3,0523
	23	23,03	60,8	220,6	2,3	MRO 32	7,7	32	18,5	40,00	3,2506
	22,4	22,42	62,4	214,3	0,9	MRO 12	4,1	20,9	7,4	40,00	1,7913
	22,4	22,35	62,6	215,2	1,5	MRO 22	5,0	25,2	11,7	40,00	3,1366
	21,8	21,75	64,4	212,5	0,8	MRO 12	4,4	20,9	7,4	40,00	1,8457
	21,3	21,35	65,6	208,3	2,4	MRO 32	7,6	32	18,5	40,00	3,4347
	18,4	18,37	76,2	176,5	1,1	MRO 12	3,8	20,9	7,4	40,00	1,8749
	18	17,95	78	174,4	2,9	MRO 32	6,9	32	18,5	40,00	3,5860
	17,6	17,56	79,7	170,7	1,9	MRO 22	4,5	25,2	11,7	40,00	3,2313
	16,4	16,36	85,6	159,7	2,1	MRO 22	4,1	25,2	11,7	40,00	3,1625
	16,4	16,36	85,6	156,5	>3,0	MRO 32	6,5	32	18,5	40,00	3,4806
	15,9	15,91	88	150	1,1	MRO 12	3,7	20,9	7,4	40,00	1,8416
	15,3	15,31	91,5	145,6	2,3	MRO 22	4,1	25,2	11,7	40,00	3,2966
	15,3	15,31	91,5	146,9	>3,0	MRO 32	6,5	32	18,5	40,00	3,7457
	15,1	15,1	92,7	150	0,7	MRO 02	2,9	18,1	4,6	40,00	0,5939
	14,9	14,9	93,9	142,9	1,4	MRO 12	3,4	20,9	7,4	40,00	1,9187
	12,3	12,34	113,5	118,4	1,3	MRO 12	3,6	20,9	7,4	40,00	2,2731
	11,7	11,71	119,6	112,5	2,4	MRO 22	4,1	25,2	11,7	40,00	3,9507
11,6	11,6	120,6	111,1	>3,0	MRO 32	6,4	32	18,5	40,00	4,9874	
10,9	10,88	128,7	105,9	1,1	MRO 02	2,3	18,1	4,6	40,00	0,6392	

P1, кВт	i _{ном}	i _{факт}	n ₂ , мин ⁻¹	M ₂ , Нм	FS	Типо- размер	Fr ₂ , Н	MRO, кг	FRO, кг	J _m × 10 ⁻⁴	J ₁ × 10 ⁻⁴
1,5	10,9	10,88	128,7	103,8	2,6	MRO 22	3,7	25,2	11,7	40,00	3,5463
	10,9	10,88	128,7	104,7	>3,0	MRO 32	6,0	32	18,5	40,00	4,2665
	10,6	10,57	132,4	103,4	1,9	MRO 12	2,7	20,9	7,4	40,00	2,0326
	8,7	8,74	160,2	84,4	2,1	MRO 12	2,7	20,9	7,4	40,00	2,5046
	8,6	8,58	163,2	82,5	1,3	MRO 02	2,2	18,1	4,6	40,00	0,9445
	8,5	8,54	163,9	81,8	>3,0	MRO 32	6,0	32	18,5	40,00	6,0700
	8,4	8,36	167,5	81,3	>3,0	MRO 22	3,5	25,2	11,7	40,00	4,5033
	7,3	7,28	192,2	69,5	>3,0	MRO 22	3,2	25,2	11,7	40,00	4,7920
	7,3	7,28	192,2	70	>3,0	MRO 32	5,7	32	18,5	40,00	6,7749
	7,2	7,19	194,8	68,8	1,6	MRO 02	2,0	18,1	4,6	40,00	1,0150
	7,1	7,09	197,4	69,1	2,5	MRO 12	2,5	20,9	7,4	40,00	2,6978
	5,2	5,18	270,5	49,2	2,1	MRO 02	1,7	18,1	4,6	40,00	1,2149
	5,2	5,18	270,5	50	>3,0	MRO 22	3,2	25,2	11,7	40,00	5,8944
	5,2	5,18	270,5	50	>3,0	MRO 32	4,8	32	18,5	40,00	9,0749
	5	5,03	278,3	48,2	2,8	MRO 12	2,3	20,9	7,4	40,00	3,2008
2,2	37,9	37,89	37	523,8	1	MRO 32	9,8	37,5	18,5	75,00	3,0222
	36,7	36,69	38,2	523,8	1	MRO 32	10,0	37,5	18,5	75,00	3,0718
	32,3	32,3	43,3	458,3	1,1	MRO 32	9,1	37,5	18,5	75,00	3,0580
	27	27,01	51,8	379,3	1,3	MRO 32	8,4	37,5	18,5	75,00	3,1801
	24,4	24,39	57,4	343,8	1,5	MRO 32	8,3	37,5	18,5	75,00	3,3409
	23	23,03	60,8	330	1	MRO 22	5,0	30,7	11,7	75,00	3,0523
	23	23,03	60,8	323,5	1,5	MRO 32	7,7	37,5	18,5	75,00	3,2506
	22,4	22,35	62,6	315,7	1	MRO 22	5,0	30,7	11,7	75,00	3,1366
	21,3	21,35	65,6	305,6	1,6	MRO 32	7,6	37,5	18,5	75,00	3,4347
	18	17,95	78	255,8	2	MRO 32	6,9	37,5	18,5	75,00	3,5860
	17,6	17,56	79,7	250,3	1,3	MRO 22	4,5	30,7	11,7	75,00	3,2313
	16,4	16,36	85,6	234,2	1,4	MRO 22	4,1	30,7	11,7	75,00	3,1625
	16,4	16,36	85,6	229,6	2,1	MRO 32	6,5	37,5	18,5	75,00	3,4806
	15,3	15,31	91,5	213,5	1,5	MRO 22	4,1	30,7	11,7	75,00	3,2966
	15,3	15,31	91,5	215,5	2,2	MRO 32	6,5	37,5	18,5	75,00	3,7457
	14,9	14,9	93,9	209,5	1	MRO 12	3,4	26,4	7,4	75,00	1,9187
	12,3	12,34	113,5	173,7	0,9	MRO 12	3,6	26,4	7,4	75,00	2,2731
	11,7	11,71	119,6	165	1,6	MRO 22	4,1	30,7	11,7	75,00	3,9507
	11,6	11,6	120,6	163	2,5	MRO 32	6,4	37,5	18,5	75,00	4,9874
	10,9	10,88	128,7	152,3	1,8	MRO 22	3,7	30,7	11,7	75,00	3,5463
	10,9	10,88	128,7	153,6	2,4	MRO 32	6,0	37,5	18,5	75,00	4,2665
	10,6	10,57	132,4	151,7	1,3	MRO 12	2,7	26,4	7,4	75,00	2,0326
	8,7	8,74	160,2	123,8	1,5	MRO 12	2,7	26,4	7,4	75,00	2,5046
	8,5	8,54	163,9	120	2,5	MRO 32	6,0	37,5	18,5	75,00	6,0700
	8,4	8,36	167,5	119,2	2,2	MRO 22	3,5	30,7	11,7	75,00	4,5033
	7,3	7,28	192,2	102	2,5	MRO 22	3,2	30,7	11,7	75,00	4,7920
	7,3	7,28	192,2	102,7	2,7	MRO 32	5,7	37,5	18,5	75,00	6,7749
7,1	7,09	197,4	101,3	1,7	MRO 12	2,5	26,4	7,4	75,00	2,6978	
5,2	5,18	270,5	73,3	2,5	MRO 22	3,2	30,7	11,7	75,00	5,8944	
5,2	5,18	270,5	73,3	>3,0	MRO 32	4,8	37,5	18,5	75,00	9,0749	
5	5,03	278,3	70,7	1,9	MRO 12	2,3	26,4	7,4	75,00	3,2008	
3	37,9	37,89	37	714,3	0,7	MRO 32	9,8	39,5	18,5	85,00	3,0222
	36,7	36,69	38,2	714,3	0,7	MRO 32	10,0	39,5	18,5	85,00	3,0718
	32,3	32,3	43,3	625	0,8	MRO 32	9,1	39,5	18,5	85,00	3,0580
	27	27,01	51,8	517,2	1	MRO 32	8,4	39,5	18,5	85,00	3,1801
	24,4	24,39	57,4	468,8	1,1	MRO 32	8,3	39,5	18,5	85,00	3,3409
	23	23,03	60,8	450	0,7	MRO 22	5,0	32,7	11,7	85,00	3,0523
	23	23,03	60,8	441,2	1,1	MRO 32	7,7	39,5	18,5	85,00	3,2506

P1, кВт	i_{ном}	i_{факт}	n₂, мин⁻¹	M₂, Нм	FS	Типо- размер	F_{r2}, Н	MRO, кг	FRO, кг	J_m × 10⁻⁴	J₁ × 10⁻⁴
3	22,4	22,35	62,6	430,4	0,8	MRO 22	5,0	32,7	11,7	85,00	3,1366
	21,3	21,35	65,6	416,7	1,2	MRO 32	7,6	39,5	18,5	85,00	3,4347
	18	17,95	78	348,8	1,4	MRO 32	6,9	39,5	18,5	85,00	3,5860
	17,6	17,56	79,7	341,4	1	MRO 22	4,5	32,7	11,7	85,00	3,2313
	16,4	16,36	85,6	319,4	1	MRO 22	4,1	32,7	11,7	85,00	3,1625
	16,4	16,36	85,6	313	1,5	MRO 32	6,5	39,5	18,5	85,00	3,4806
	15,3	15,31	91,5	291,2	1,1	MRO 22	4,1	32,7	11,7	85,00	3,2966
	15,3	15,31	91,5	293,9	1,6	MRO 32	6,5	39,5	18,5	85,00	3,7457
	14,9	14,9	93,9	285,7	0,7	MRO 12	3,4	28,4	7,4	85,00	1,9187
	12,3	12,34	113,5	236,8	0,6	MRO 12	3,6	28,4	7,4	85,00	2,2731
	11,7	11,71	119,6	225	1,2	MRO 22	4,1	32,7	11,7	85,00	3,9507
	11,6	11,6	120,6	222,2	1,8	MRO 32	6,4	39,5	18,5	85,00	4,9874
	10,9	10,88	128,7	207,7	1,3	MRO 22	3,7	32,7	11,7	85,00	3,5463
	10,9	10,88	128,7	209,4	1,8	MRO 32	6,0	39,5	18,5	85,00	4,2665
	10,6	10,57	132,4	206,9	1	MRO 12	2,7	28,4	7,4	85,00	2,0326
	8,7	8,74	160,2	168,8	1,1	MRO 12	2,7	28,4	7,4	85,00	2,5046
	8,5	8,54	163,9	163,6	1,8	MRO 32	6,0	39,5	18,5	85,00	6,0700
	8,4	8,36	167,5	162,5	1,6	MRO 22	3,5	32,7	11,7	85,00	4,5033
	7,3	7,28	192,2	139,1	1,8	MRO 22	3,2	32,7	11,7	85,00	4,7920
	7,3	7,28	192,2	140	2	MRO 32	5,7	39,5	18,5	85,00	6,7749
7,1	7,09	197,4	138,2	1,3	MRO 12	2,5	28,4	7,4	85,00	2,6978	
5,2	5,18	270,5	100	1,8	MRO 22	3,2	32,7	11,7	85,00	5,8944	
5,2	5,18	270,5	100	2,7	MRO 32	4,8	39,5	18,5	85,00	9,0749	
5	5,03	278,3	96,4	1,4	MRO 12	2,3	28,4	7,4	85,00	3,2008	
4	18	17,95	78	465,1	1,1	MRO 32	6,9	47,5	18,5	130,00	3,5860
	16,4	16,36	85,6	417,4	1,2	MRO 32	6,5	47,5	18,5	130,00	3,4806
	15,3	15,31	91,5	391,8	1,2	MRO 32	6,5	47,5	18,5	130,00	3,7457
	11,6	11,6	120,6	296,3	1,4	MRO 32	6,4	47,5	18,5	130,00	4,9874
	10,9	10,88	128,7	276,9	1	MRO 22	3,7	40,7	11,7	130,00	3,5463
	10,9	10,88	128,7	279,2	1,3	MRO 32	6,0	47,5	18,5	130,00	4,2665
	8,5	8,54	163,9	218,2	1,4	MRO 32	6,0	47,5	18,5	130,00	6,0700
	8,4	8,36	167,5	216,7	1,2	MRO 22	3,5	40,7	11,7	130,00	4,5033
	7,3	7,28	192,2	185,5	1,4	MRO 22	3,2	40,7	11,7	130,00	4,7920
	7,3	7,28	192,2	186,7	1,5	MRO 32	5,7	47,5	18,5	130,00	6,7749
	7,1	7,09	197,4	184,2	1	MRO 12	2,5	36,4	7,4	130,00	2,6978
	5,2	5,18	270,5	133,3	1,4	MRO 22	3,2	40,7	11,7	130,00	5,8944
	5,2	5,18	270,5	133,3	2	MRO 32	4,8	47,5	18,5	130,00	9,0749
5	5,03	278,3	128,6	1,1	MRO 12	2,3	36,4	7,4	130,00	3,2008	
5,5	15,3	15,31	91,5	538,8	0,9	MRO 32	6,5	61,5	18,5	240,00	3,7457
	11,6	11,6	120,6	407,4	1	MRO 32	6,4	61,5	18,5	240,00	4,9874
	10,9	10,88	128,7	384	1	MRO 32	6,0	61,5	18,5	240,00	4,2665
	8,5	8,54	163,9	300	1	MRO 32	6,0	61,5	18,5	240,00	6,0700
	7,3	7,28	192,2	256,7	1,1	MRO 32	5,7	61,5	18,5	240,00	6,7749
	5,2	5,18	270,5	183,3	1,5	MRO 32	4,8	61,5	18,5	240,00	9,0749
7,5	15,3	15,31	91,5	734,7	0,7	MRO 32	6,5	70,5	18,5	330,00	3,7457
	11,6	11,6	120,6	555,6	0,7	MRO 32	6,4	70,5	18,5	330,00	4,9874
	10,9	10,88	128,7	523,6	0,7	MRO 32	6,0	70,5	18,5	330,00	4,2665
	8,5	8,54	163,9	409,1	0,7	MRO 32	6,0	70,5	18,5	330,00	6,0700
	7,3	7,28	192,2	350	0,8	MRO 32	5,7	70,5	18,5	330,00	6,7749
	5,2	5,18	270,5	250	1,1	MRO 32	4,8	70,5	18,5	330,00	9,0749

RP

ОДНОСТУПЕНЧАТЫЕ ЦИЛИНДРИЧЕСКИЕ РЕДУКТОРЫ ДЛЯ КОНВЕЙЕРОВ ПТИЦЕФАБРИК



4.6. Одноступенчатые цилиндрические редукторы RP для птицефабрик

4.6.1. Описание

Одноступенчатые цилиндрические редукторы серии RP предназначены для применения в различных конвейерных системах в птицеводческих и животноводческих хозяйствах. Широкий выбор унифицированных присоединительных размеров позволяет использовать редукторы этой серии практически в любом узле, а простота конструкции обеспечивает быстрый монтаж и удобство эксплуатации.

4.6.2. Система обозначений

FRP-G **90** **B5** / **160** **3,94** **IEC80** - **B14** **910.001**

↑ ↑ ↑ ↑ ↑ ↑ ↑ ↑

1 **2** **3** **4** **5** **6** **7** **8**

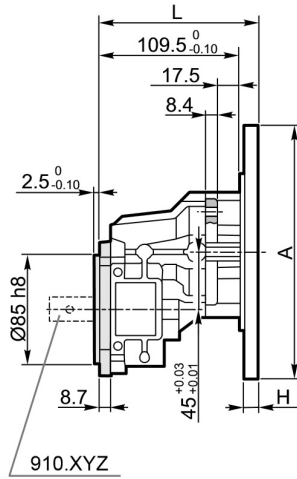
- 1** → Тип редуктора (FRP – G с входным фланцем и эластичной муфтой)
- 2** → Габарит
- 3** → Исполнение корпуса (B5 – тип фланца)
- 4** → Диаметр круглого фланца или тип квадратного
- 5** → Передаточное отношение редуктора
- 6** → Обозначение входного типоразмера
- 7** → Тип фланца под электродвигатель
- 8** → Обозначение выходного вала

Положение клеммной коробки для мотор-редукторов определяется аналогично цилиндрическим мотор-редукторам МХА (см. соответствующий раздел каталога)

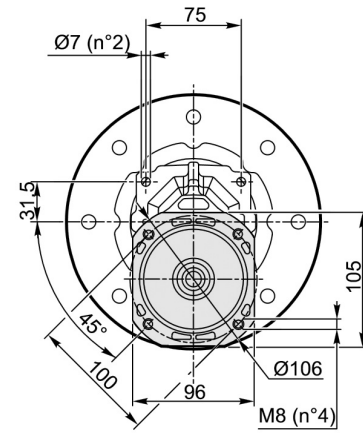
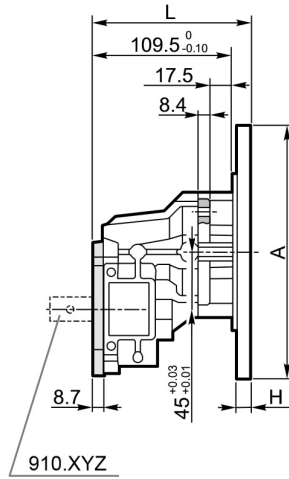
4.6.3. Габаритные и присоединительные размеры редукторов RP

Габаритные и присоединительные размеры редукторов RP. Выходные фланцы

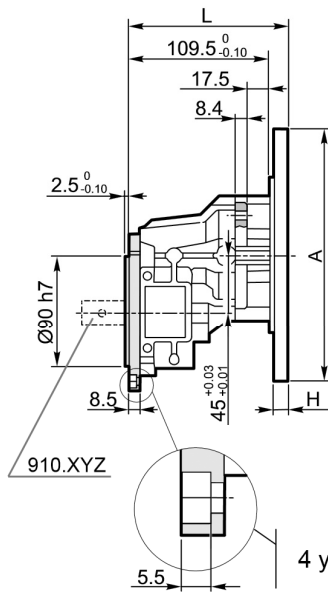
FRP-G 90 B5



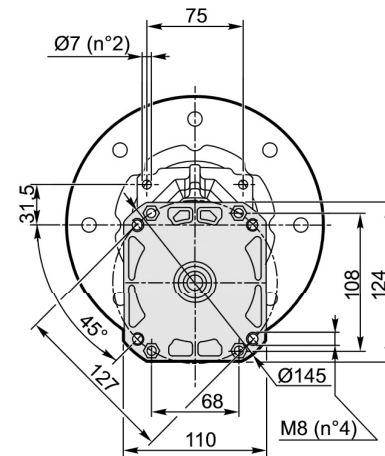
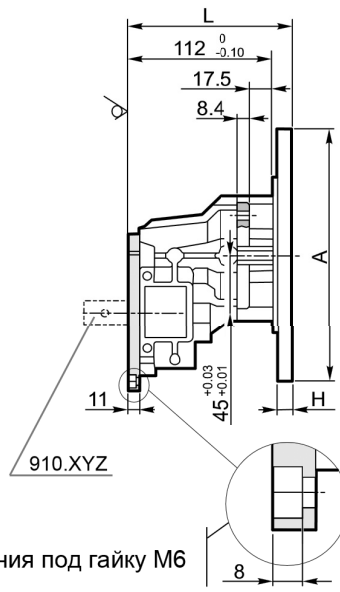
FRP-G 90 B5/1



FRP-G 90 SQ

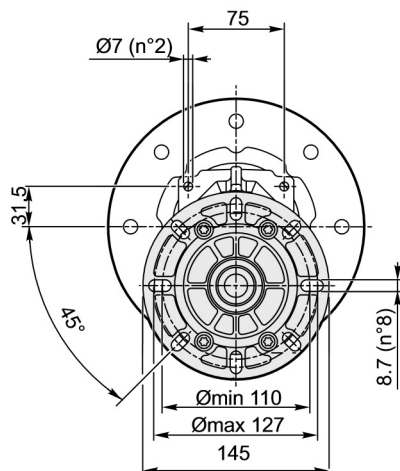
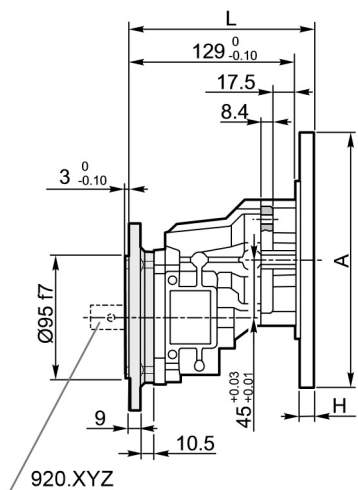


FRP-G 90 SQ/1

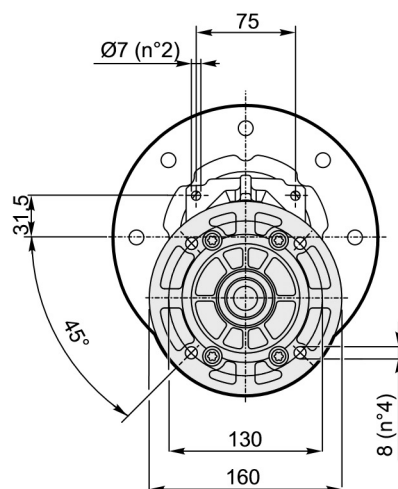
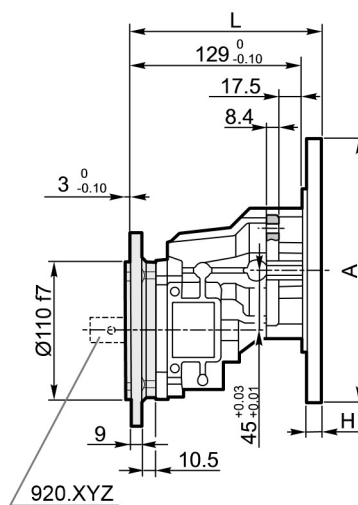


4 углубления под гайку M6

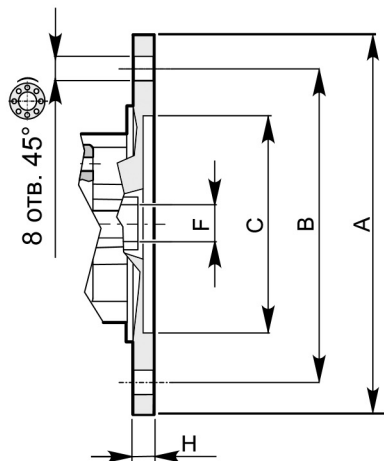
FRP-G 90 B5/140



FRP-G 90 B5/160

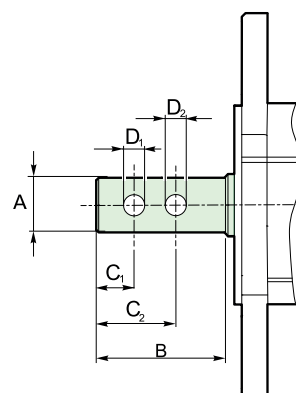
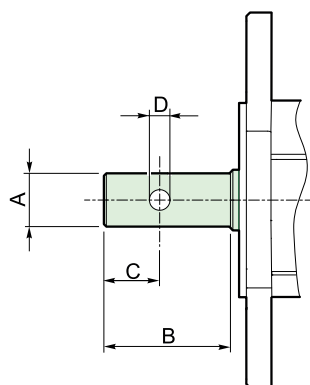


Габаритные и присоединительные размеры редукторов PR. Выходные валы



		71B5	71B14	80B5	80B14	90B5	90B14	
	A	160	105	200	120	200	140	
	B	130	85	165	100	165	115	
	C	110	70	130	80	130	95	
	D	10	7	11	7	11	10	
	F	14	14	19	19	24	24	
	H	11.5	10.5	11.5	10	11.5	11	
	FRP90 B5 FRP90 B5/1 FRP90 SQ	L	125	125	125	127	150	152
	FRP90 SQ/1		127.5	127.5	127.5	129.5	152.5	154.5
FRP90 B5/140 FRP90 B5/160		144.5	144.5	144.5	146.5	169.5	171.5	

Габаритные и присоединительные размеры редукторов RP. Выходные валы



A		B	C	D (H11)	Обозначение выходного вала	A		B	C ₁	C ₂	D ₁ (H11)	D ₂ (H11)	Обозначение выходного вала
ø16	0 -0,05	50	21	6,5	910.007	ø19	0 -0,05	57	23	38	6,5	6,5	910.015
ø16	0 -0,05	50	21	7	910.018	ø19	0 -0,2	92	30	48	8,5	8,5	910.002
ø18,8	0 -0,1	80	15	8,5	920.008	ø19,7	+0,05 -0,05	100	30	50	6	6	910.014
ø19	0 -0,05	57	23	6,5	910.001	ø20	0 -0,05	75	37	53	7	7	910.005
ø19	0 -0,05	57	23	6,5	910.017	ø20	h7	72	20	40	8	6,5	920.023
ø19	h7	40	14	6,5	920.006	ø22	0 -0,2	52	23	38	6,5	6,5	910.009
ø19,7	+0,05 -0,05	100	50	6	920.016								
ø20	h7	84	30	6	920.013								
ø20	0 -0,2	52	23	6,5	920.022								
ø21	0 -0,1	52	23	6	920.012								
ø21	0 -0,05	57	23	6	910.024								
ø22	0 -0,1	80	15	8,5	920.011								
ø22	0 -0,05	57	23	8,5	910.004								

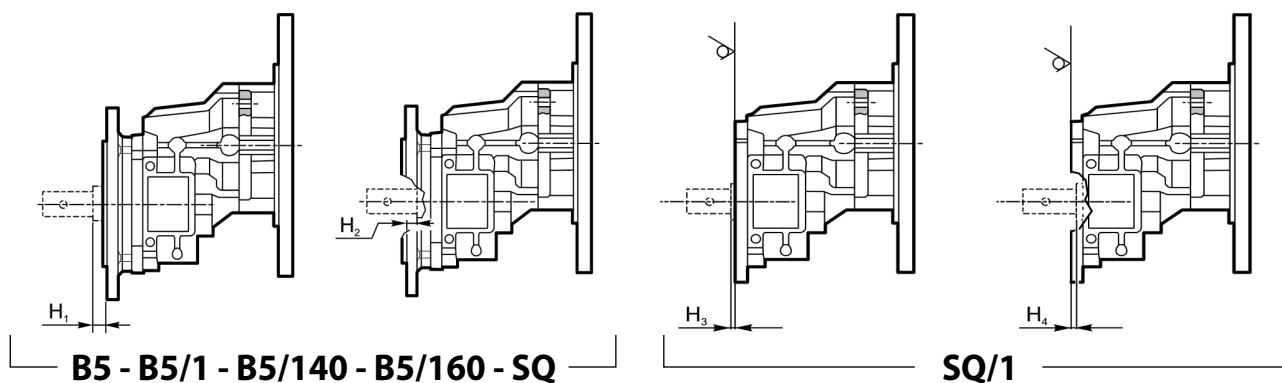
A		B	E	F	G	Обозначение выходного вала
ø19	h6	40	5	30	6	910.003
						910.019
						920.003

Возможные комбинации выходных валов и выходных фланцев приведены в таблице далее.

Возможные комбинации выходных валов и выходных фланцев

Обозначение выходного вала	Тип выходного фланца				Вылет упорного бурта выходного вала			
	B5 B5/1	SQ SQ/1	B5/140	B5/160	H ₁	H ₂	H ₃ *	H ₄ *
910.001	•	•			2,5		0	
910.002	•	•			0			2,5
910.003	•	•			0			2,5
920.003			•	•		9		
910.004	•	•			2,5		0	
910.005	•	•			2,5		0	
920.006			•	•		7,5		
910.007	•	•			3,5		1,0	
920.008			•	•		9		
910.009	•	•			4,5		2,0	
920.011			•	•		9		
920.012			•	•		9		
920.013			•	•	4,5			
910.014	•	•			4,5		2,0	
910.015	•	•			2,5		0	
920.016			•	•		9		
910.017	•	•			5,5		3,0	
910.018	•	•			3,5		1,0	
910.019	•	•			4,5		2,0	
920.022			•	•		9		
920.023			•	•	0			
910.024	•	•			2,5		0	

* размеры H₃ и H₄ только для фланца типа SQ/1



4.6.4. Технические характеристики мотор-редукторов

Таблица выбора мотор-редукторов FRP-G 90 ($n_1 = 1400 \text{ мин}^{-1}$)				
P1, кВт	$i_{\text{факт}}$	$n_2, \text{мин}^{-1}$	$M_2, \text{Нм}$	FS
0,25	2,52	556	4,2	8,3
	2,95	475	4,9	6,7
	3,2	438	5,3	6,2
	3,94	355	6,6	4,6
	4,25	329	7,1	4,1
	4,73	296	7,9	3,7
	5,07	276	8,5	3,3
	5,7	246	9,5	2,6
	7,0	200	11,7	2,0
7,91	177	13,2	1,6	
0,37	2,52	556	6,2	5,6
	2,95	475	7,3	4,5
	3,2	438	7,9	4,2
	3,94	355	9,7	3,1
	4,25	329	10,5	2,8
	4,73	296	11,7	2,5
	5,07	276	12,5	2,2
	5,7	246	14,1	1,8
	7,0	200	17,3	1,3
7,91	177	19,6	1,1	
0,55	2,52	556	9,3	3,8
	2,95	475	10,8	3,0
	3,2	438	11,8	2,8
	3,94	355	14,5	2,1
	4,25	329	15,6	1,9
	4,73	296	17,4	1,7
	5,07	276	18,6	1,5
	5,7	246	21,0	1,2
	7,0	200	25,7	0,9
0,75	2,52	556	12,6	2,8
	2,95	475	14,8	2,3
	3,2	438	16,0	2,1
	3,94	355	19,8	1,5
	4,25	329	21,3	1,3
	4,73	296	23,7	1,2
	5,07	276	25,4	1,1
	5,7	246	28,6	0,9
	7,0	200	35,7	0,7
1,1	2,52	556	18,5	1,6
	2,95	475	21,7	1,4
	3,2	438	23,5	1,3
	3,94	355	29,0	1,0
	4,25	329	31,3	0,9
	4,73	296	34,8	0,8
5,07	276	37,3	0,8	
1,5	2,52	556	25,3	1,2
	2,95	475	29,6	1,0
	3,2	438	32,1	0,8

5. УСЛОВИЯ ЭКСПЛУАТАЦИИ И ТЕМПЕРАТУРА ОКРУЖАЮЩЕЙ СРЕДЫ

5.1. Стандартные условия эксплуатации

В данном каталоге приведены технические характеристики редукторов исходя из ресурса 15000 часов при следующих условиях эксплуатации:

- Температура окружающей среды от 15 до 20°C
- 8—10 часов работы в день
- Равномерная нагрузка
- Число пусков в час не превышает 6

5.2. Таблица обозначений температуры окружающей среды и особенности различных исполнений

Обозначение температуры окружающей среды*	Описание условий эксплуатации	Особенности конструкции	Особенности выбора
(T-20+40)	Эксплуатация при температуре окружающей среды от -20°C до +40°C. Частота вращения входного вала не более 2700 об/мин.	—	—
(T-40+40)	Эксплуатация и хранение при температуре окружающей среды от -40°C до +40°C. Запуск при температуре масла в корпусе редуктора не ниже -30°C. Частота вращения входного вала не более 2700 об/мин.	Заливается низкотемпературное масло (температура застывания -53°C).	Рекомендуется выбирать редуктор с сервис-фактором не менее 1,5
(T-50+40)	Эксплуатация и хранение при температуре окружающей среды от -50°C до +40°C. Запуск при температуре масла в корпусе редуктора не ниже -30°C. Частота вращения входного вала не более 2700 об/мин.	Заливается низкотемпературное масло (температура застывания -53°C) или закладывается консистентная смазка. Устанавливаются низкотемпературные (силиконовые) манжеты.	Рекомендуется выбирать редуктор с сервис-фактором не менее 2 и электродвигатель с запасом по мощности для обеспечения более высокого пускового момента.
(T-20+80)	Эксплуатация при температуре окружающей среды от -20°C до +80°C. Частота вращения входного вала не более 5000 об/мин.	Устанавливаются манжеты (VITON ©), устойчивые к высоким температурам и высоким скоростям скольжения.	Рекомендуется использовать электродвигатель в увеличенном габарите

* данные обозначения относятся только к редукторной части. Категория размещения и климатическое исполнение двигателя указываются в обозначении двигателя.

ВНИМАНИЕ! Правильный выбор температурного исполнения напрямую зависит не только от температуры окружающей среды, но и от других факторов, таких как тип редуктора, режим эксплуатации, высота над уровнем моря, категория размещения и т.д. Для получения дополнительной информации свяжитесь с нашими техническими специалистами.

5.3. Рекомендации по эксплуатации и хранению изделий при температуре окружающей среды менее -30°C

Изделия, предназначенные для эксплуатации при низких температурах окружающей среды (-30°C и ниже) отличаются от стандартных изделий некоторыми используемыми материалами, маркировкой, а также методикой выбора и расчета.

Порядок хранения изделий

При хранении изделий при низких температурах следует исключить попадание влаги на вращающиеся части изделий, и на уплотнения. Кроме того, следует исключить накопление снега и льда под защитным кожухом вентилятора электродвигателя. В процессе хранения должны быть исключены значительные ударные механические воздействия на корпуса изделий. Следует избегать резких перепадов температур при хранении в результате которых может образовываться конденсат. Образование и накопление конденсата может привести к выходу из строя изделия.

Рекомендации по запуску изделий

Поскольку в условиях низких температур снижается устойчивость конструкционных материалов, из которых сделаны элементы изделий, к воздействию механических нагрузок, необходимо соблюдать следующие условия:

- перед пуском необходимо убедиться, что все вращающиеся части свободны от примерзания и обледенения
- по возможности осуществить проворот привода вручную (за вал электродвигателя или за крыльчатку охлаждения)
- по возможности обеспечивать запуск привода без нагрузки
- обеспечивать плавный пуск привода (с помощью устройства плавного пуска или частотного преобразователя)
- обеспечить предпусковой подогрев изделия до температуры не ниже -30°C (температура на поверхности изделия не ниже -30°C должна быть обеспечена в течение не менее 60 мин.)

НЕ ДОПУСКАЕТСЯ приложение ударной нагрузки к валам изделия!

Методы подогрева

- помещение изделия перед запуском в относительно теплое пространство (температура на поверхности изделия не ниже -30°C должна быть обеспечена в течение не менее 60 мин.)
- устройство временного или постоянного защитного кожуха с электрическим подогревом. Конструкция кожуха должна обеспечивать создание вокруг поверхности всего изделия прослойки теплого воздуха в течение некоторого времени (температура на поверхности изделия не ниже -30°C должна быть обеспечена в течение не менее 60 мин.)
- использование электрических обогревателей типа «электрическое одеяло» (температура на поверхности изделия не ниже -30°C должна быть обеспечена в течение не менее 60 мин.)

Не допускается подогрев изделий с использованием открытого пламени, поскольку это может привести к повреждению элементов изделия.

Не допускается нагревать валы изделий и уплотнения до температуры выше 100°C т.к. это может к повреждению уплотнений.

Архангельск (8182)63-90-72
Астана (7172)727-132
Астрахань (8512)99-46-04
Барнаул (3852)73-04-60
Белгород (4722)40-23-64
Брянск (4832)59-03-52
Владивосток (423)249-28-31
Волгоград (844)278-03-48
Вологда (8172)26-41-59
Воронеж (473)204-51-73
Екатеринбург (343)384-55-89

Иваново (4932)77-34-06
Ижевск (3412)26-03-58
Иркутск (395)279-98-46
Казань (843)206-01-48
Калининград (4012)72-03-81
Калуга (4842)92-23-67
Кемерово (3842)65-04-62
Киров (8332)68-02-04
Краснодар (861)203-40-90
Красноярск (391)204-63-61
Курск (4712)77-13-04
Липецк (4742)52-20-81

Магнитогорск (3519)55-03-13
Москва (495)268-04-70
Мурманск (8152)59-64-93
Набережные Челны (8552)20-53-41
Нижний Новгород (831)429-08-12
Новокузнецк (3843)20-46-81
Новосибирск (383)227-86-73
Омск (3812)21-46-40
Орел (4862)44-53-42
Оренбург (3532)37-68-04
Пенза (8412)22-31-16

Пермь (342)205-81-47
Ростов-на-Дону (863)308-18-15
Рязань (4912)46-61-64
Самара (846)206-03-16
Санкт-Петербург (812)309-46-40
Саратов (845)249-38-78
Севастополь (8692)22-31-93
Симферополь (3652)67-13-56
Смоленск (4812)29-41-54
Сочи (862)225-72-31
Ставрополь (8652)20-65-13

Сургут (3462)77-98-35
Тверь (4822)63-31-35
Томск (3822)98-41-53
Тула (4872)74-02-29
Тюмень (3452)66-21-18
Ульяновск (8422)24-23-59
Уфа (347)229-48-12
Хабаровск (4212)92-98-04
Челябинск (351)202-03-61
Череповец (8202)49-02-64
Ярославль (4852)69-52-93